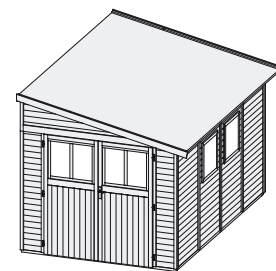




Bomlitz 4

19 mm Systemhaus

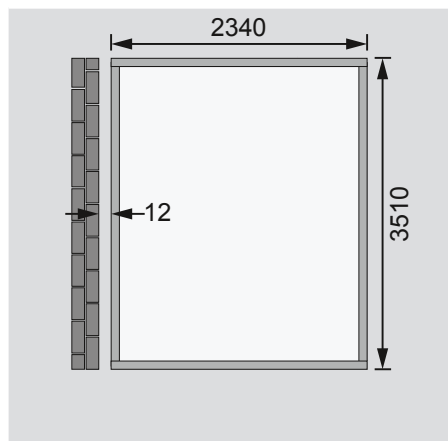


Zubehör und genauere Erläuterungen finden Sie unter der Rubrik Zubehör.
Beachten Sie bitte die Übersicht Zubehör.

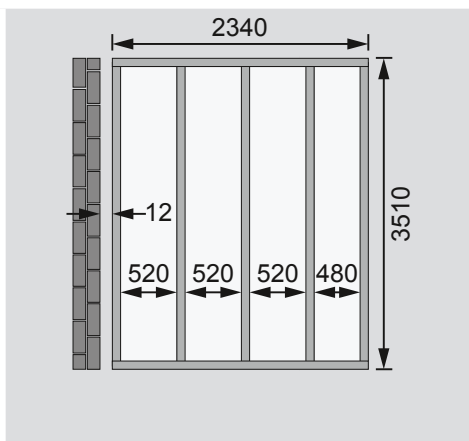
Außenmaße mit Eckverbindung	B 238 × T 355 cm
Außenmaße	B 235 × T 352 cm
Innenmaße	B 231 × T 348 cm
Dachstand	B 255 × T 388 cm
Dachüberstand vorne / seitlich / hinten	16 / 19 / 16 cm
Seitenhöhe	189 cm
Firsthöhe	243 cm
Umbauter Raum	17,9 m ³
Dachfläche	10 m ²
Dachneigung	12°
Türflügel Außenmaße	B 82 × T 3,8 × H 180,5 cm
Tür Durchgangsmaße	B 162,5 × H 177,5 cm
Tür Lichtausschnitt (à Element)	B 63 × H 52,5 cm
Fenster Anzahl	2
Fenster Außenmaße	B 59,5 × H 59,5 cm
Fenster Lichtausschnitt	B 50,5 × H 50,5 cm
Bedarf Schindeln	5 Pakete
Bedarf Bitumendachbelag (zur Ersteindeckung!)	1 Rolle (10 m ²) + 2 Rollen (5 m ²)
Bedarf selbstklebende Dacheindeckung	3 Rollen
Bedarf Dachrinnenpakete (Holz)	Grundpaket + Verlängerung
Bedarf Dachrinnenpakete (Kunststoff)	-
Bedarf Terrassendielen	-
Paketmaße (Paket 1 / Paket 2)	B 262 × T 103 × H 38 cm / 298 kg B 260 × T 100 × H 24 cm / 93,4 kg (2x)

Bitte beachten Sie dazu den Punkt Vorbereitung der Stellfläche bzw des Fundaments

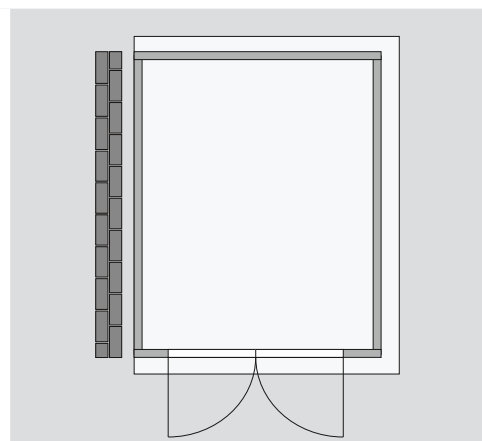
Fundamentplan ohne Boden (in mm)



Fundamentplan mit Boden (in mm)



Draufsicht



Ausführung

- Nordische Fichte, naturbelassen

Wand

- Vormontierte Elemente
- 19 mm Rundprofil mit Nut und Feder
- 1 Seite offen (zur Befestigung an der Wand)
- Befestigungsmaterial nicht im Bausatz enthalten

Dach

- 16 mm Massivholzdach mit Nut und Feder
- Inkl Bitumendachbelag für die Ersteindeckung

Tür

- Doppelflügeltür, vormontiert
- Lichtausschnitt aus Kunstglas
- Buntbartschloss mit 2 Schlüsseln
- Justierbare Türbänder für optimale Ausrichtung

Fenster

- Feststehend
- Im Wandelement vormontiert, dadurch teilweise Position variabel

Fußboden

- Als Zubehör erhältlich
- 16 mm Massivholzboden mit Nut und Feder

Unterkonstruktion

- ca 60 mm breite Bodenbalken, kesseldruckimprägniert

Erhältliches Zubehör (gegen Aufpreis)

- Fußboden
- Schindeln
- Selbstklebende Dacheindeckung