

gutta[®] Haustürvordächer



... der perfekte Schutz
für Sie und Ihren Hauseingang!



■ made
■ in
■ Germany

gutta[®]

Starke Argumente für ein Vordach von Gutta

Made in Germany

Unsere Vordächer werden fast ausschließlich in unserer Produktionsstätte Anhausen in Rheinland-Pfalz mit höchstem Qualitätsanspruch entwickelt und gefertigt.

Top Materialien

Wir verwenden nur hochwertiges Aluminium und Edelstahl mit form-schönen und witterungsbeständigen Abdeckungen aus Sicherheitsglas oder Kunststoff. Selbstverständlich vollkommen rostfrei.

Optimales Zubehör

Lieferbar sind verschiedene Seitenblendenmodelle, die zu jedem Haustyp passen. Top Zubehör für die individuelle Gestaltung.

Die Farben

Wir verwenden nur umweltfreundliche Farben für die Pulverbeschichtungen. Die zur Verfügung stehenden Farben sind bei jedem Modell aufgeführt. Vordächer in RAL-Tönen sind gegen Aufpreis erhältlich und haben eine längere Lieferzeit.

Große Vielfalt mit Garantie

Unser vielfältiges Modellangebot lässt kaum Wünsche offen. Alle abgebildeten Vordachmodelle haben eine Produktgarantie von 5 Jahren.

Einfache Montage

Die Lieferung mit kompletten Montagezubehör für massive Fassaden und detaillierter Anleitung macht die Montage einfach!

Anspruchsvolles Design

Verschiedene Formen für jeden Stil und Ihren ganz persönlichen Geschmack. Durchdachte Lösungen für jeden Haustyp. Unsere Vordächer sind die optimale Kombination von Funktion und Design.

Praxisorientierte Maße

Unsere Vordächer sind in allen gängigen Standardgrößen lieferbar, und somit für fast jeden Haustyp bestens geeignet.

Edelstahl-/Echtglasvordächer



Edelstahlvordach HD
Seite 5



Edelstahlvordach HD/V
Seite 7



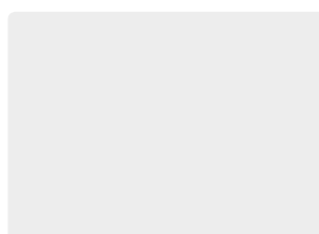
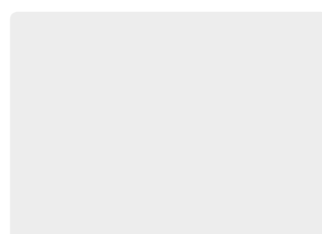
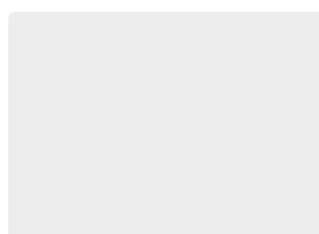
Edelstahlvordach HD/L
Seite 9



Edelstahlvordach HD/LT
Seite 11



Echtglasvordach LED
Seite 13



Rechteckvordächer



Rechteckvordach BS
Seite 17



Rechteckvordach BS Plus
Seite 19



Briefkästen für BS und BS Plus
Seite 21



Rechteckvordach NM
Seite 27

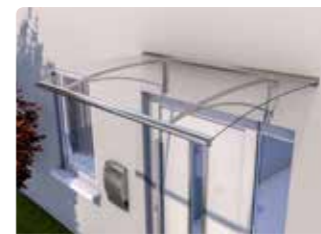
Pultvordächer



Pultvordach PT/ET
Seite 29



Pultvordach PT/L | PT/XL
Seite 31



Pultvordach PT/G
Seite 33



Pultvordach PT/GR
Seite 35



Pultvordach mit LED-Technik
Seite 37



Pultvordach PT Secco
Seite 39



Pultvordach PT/LD
Seite 41



Aktions-Pultvordach
Seite 43

Bogenvordächer/Giebelvordächer



Rundbogenvordach NO
Seite 45



Bogenvordach mit LED-Technik
Seite 47



Bogenvordach BV Secco
Seite 49



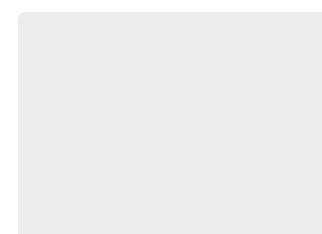
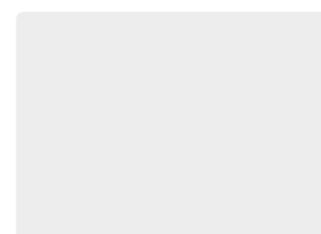
Ovalbogenvordach OV/B
Seite 51



Bogenvordach BV/B
Seite 53



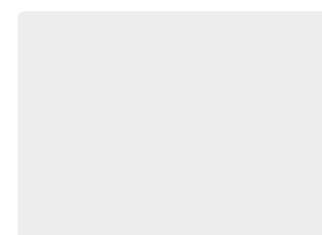
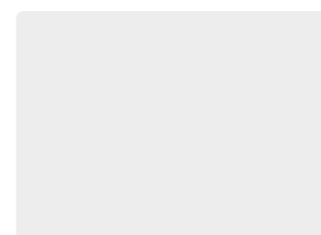
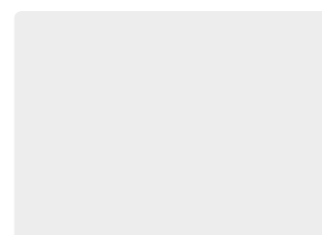
Giebelvordach GV/T
Seite 55



Seitenblenden/Zubehör



Seitenblenden/Zubehör
Seite 57

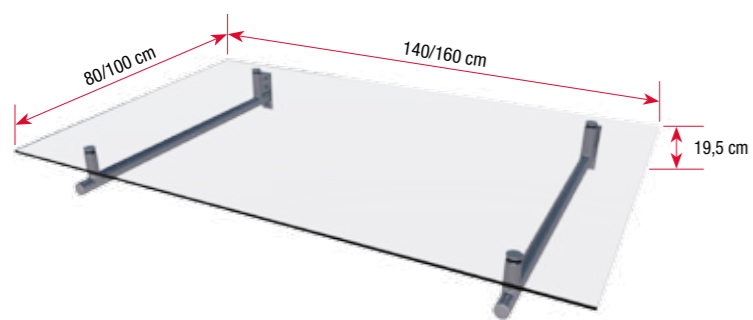




HD 140



HD 160



Ausführungen & Abmessungen

| Produkt | Maße (BxTxH) | Rahmen | Abdeckung | Gewicht | Artikel-Nr. | Preis € |
|-------------------------|---------------------|-----------|-----------------|---------|-------------|---------|
| Edelstahlvordach HD 140 | 140 x 80 x 19,5 cm | Edelstahl | VSG 8 mm, klar | 34 kg | 7200106 | 499,00 |
| Edelstahlvordach HD 160 | 160 x 100 x 19,5 cm | Edelstahl | VSG 10 mm, klar | 54 kg | 7200103 | 699,00 |

alle Preise sind empfohlene Verkaufspreise inkl. MwSt.

Edelstahlvordach HD

Ein echter Hingucker durch die Kombination von Edelstahl-Trägern und einer Abdeckung aus klarem Verbundglas!

Dieses Vordach verleiht Ihrem Hauseingang durch sein edles und geradliniges Design eine ganz besondere Optik.

Durch seinen stabilen Aufbau ist das Vordach HD sehr robust und belastbar.

Ihre Vorteile

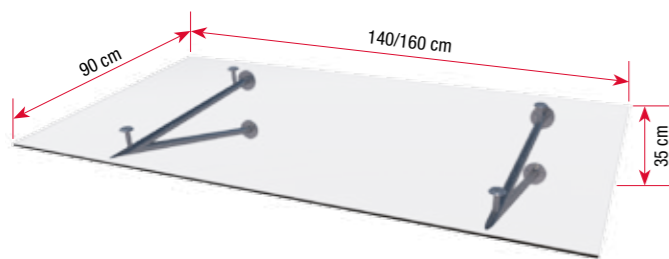
- Träger aus original Edelstahl
- Abdeckung aus Verbund-Sicherheitsglas (VSG)
- Passende Seitenblende HD (siehe Seite 57)
- Montagematerial für festes Mauerwerk enthalten
- 100 kg/qm Schneelast getestet
- 5 Jahre Garantie



HD/V 160 klar



HD/V 160 gefrostet



HD/V 140 klar

Ausführungen & Abmessungen

| Produkt | Maße (BxTxH) | Tragarme | Abdeckung | Gewicht | Artikel-Nr. | Preis € |
|-------------------------------------|------------------|-----------|----------------------|---------|-------------|---------|
| Edelstahlvordach HD/V 140 klar | 140 x 90 x 35 cm | Edelstahl | VSG 10 mm, klar | 38,5 kg | 7400003 | 549,00 |
| Edelstahlvordach HD/V 160 klar | 160 x 90 x 35 cm | Edelstahl | VSG 10 mm, klar | 43,0 kg | 7400006 | 599,00 |
| Edelstahlvordach HD/V 160 gefrostet | 160 x 90 x 35 cm | Edelstahl | VSG 10 mm, gefrostet | 43,0 kg | 7400009 | 649,00 |

alle Preise sind empfohlene Verkaufspreise inkl. MwSt.

Edelstahlvordach HD/V

Markante und sehr stabile Trägerkonstruktion und einer Abdeckung aus klarem oder gefrostetem Verbundglas!

Dieses Vordach verleiht Ihrem Hauseingang durch sein attraktives Design eine ganz besondere Optik.

Durch seinen stabilen Aufbau ist das Vordach HD/V robust und sehr hoch belastbar.

Ihre Vorteile

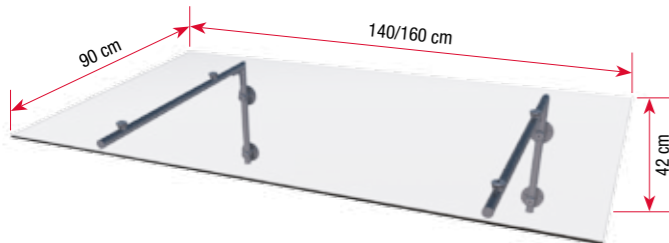
- Träger aus original Edelstahl
- Abdeckung aus OVerbund-Sicherheitsglas (VSG)
- Passende Seitenblende HD (siehe Seite 57)
- Montagematerial für festes Mauerwerk enthalten
- 100 kg/qm Schneelast getestet
- 5 Jahre Garantie



HD/L 140 klar



HD/L 160 gefrostet



HD/L 160 klar

verstellbare Wandhalter

Ausführungen & Abmessungen

| Produkt | Maße (BxTxH) | Tragarme | Abdeckung | Gewicht | Artikel-Nr. | Preis € |
|-------------------------------------|------------------|-----------|----------------------|---------|-------------|---------|
| Edelstahlvordach HD/L 140 klar | 140 x 90 x 42 cm | Edelstahl | VSG 10 mm, klar | 38,5 kg | 7400012 | 549,00 |
| Edelstahlvordach HD/L 160 klar | 160 x 90 x 42 cm | Edelstahl | VSG 10 mm, klar | 43,0 kg | 7400015 | 599,00 |
| Edelstahlvordach HD/L 160 gefrostet | 160 x 90 x 42 cm | Edelstahl | VSG 10 mm, gefrostet | 43,0 kg | 7400018 | 649,00 |

alle Preise sind empfohlene Verkaufspreise inkl. MwSt.

Edelstahlvordach HD/L

Klassische und stabile Trägerkonstruktion in L-Form mit einer Abdeckung aus klarem oder gefrostetem Verbundglas!

Durch seine höhenverstellbare Wandhalter lässt sich das HD/L besonders gut an Ihre baulichen Voraussetzungen, wie beispielsweise vorhandene Holzbalken oder Betonstürze anpassen.

Das zeitlos elegante Design unterstreicht die besondere Note Ihres Hauseingangs.

Ihre Vorteile

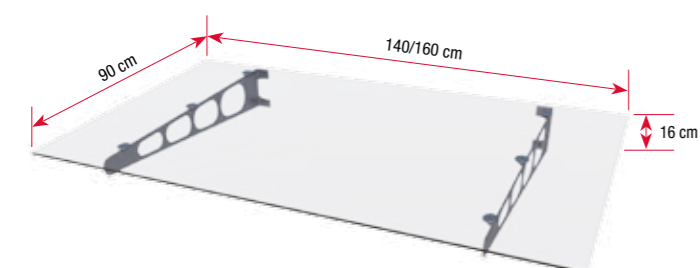
- Träger aus original Edelstahl
- Abdeckung aus Verbund-Sicherheitsglas (VSG)
- Passende Seitenblende HD (siehe Seite 57)
- Montagematerial für festes Mauerwerk enthalten
- 100 kg/qm Schneelast getestet
- 5 Jahre Garantie



HD/LT 160 klar



HD/LT 160 gefrostet



HD/LT 140 klar

Ausführungen & Abmessungen

| Produkt | Maße (BxTxH) | Tragarme | Abdeckung | Gewicht | Artikel-Nr. | Preis € |
|--------------------------------------|------------------|-----------|---------------------|---------|-------------|---------|
| Edelstahlvordach HD/LT 140 klar | 140 x 90 x 16 cm | Edelstahl | VSG 8 mm, klar | 32,2 kg | 7400021 | 449,00 |
| Edelstahlvordach HD/LT 160 klar | 160 x 90 x 16 cm | Edelstahl | VSG 8 mm, klar | 35,8 kg | 7400024 | 499,00 |
| Edelstahlvordach HD/LT 160 gefrostet | 160 x 90 x 16 cm | Edelstahl | VSG 8 mm, gefrostet | 35,8 kg | 7400027 | 549,00 |

alle Preise sind empfohlene Verkaufspreise inkl. MwSt.

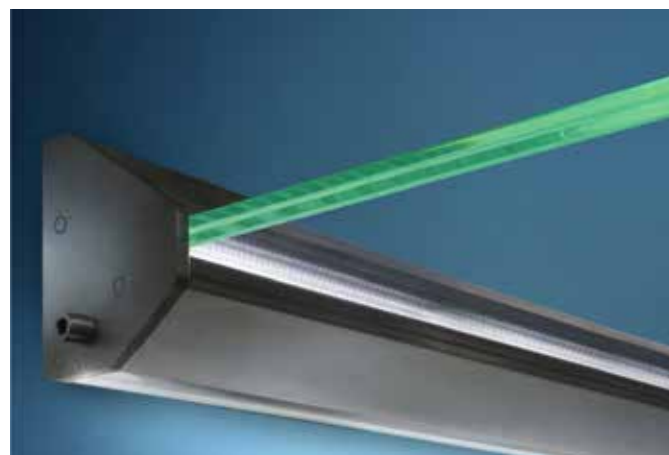
Edelstahlvordach HD/LT

Filigrane und gleichzeitig stabile Edelstahlträger mit einer Abdeckung aus klarem oder gefrostetem Verbundglas!

Die moderne und edle Erscheinung des HD/LT verleiht Ihrem Eingang einen neuen Touch und fügt sich dank seines zeitlosen Designs harmonisch in das Gesamtbild ein.

Ihre Vorteile

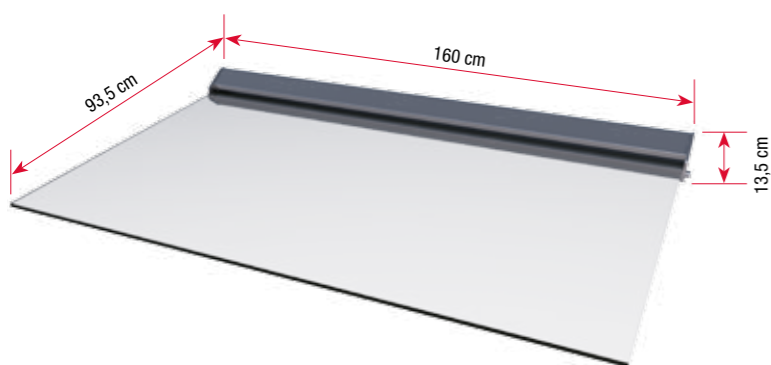
- Träger aus original Edelstahl
- Abdeckung aus Verbund-Sicherheitsglas (VSG)
- Passende Seitenblende HD (siehe Seite 57)
- Montagematerial für festes Mauerwerk enthalten
- 100 kg/qm Schneelast getestet
- 5 Jahre Garantie



LED-Bänder nach vorne und nach unten gerichtet



Ansicht bei Tage



Ausführungen & Abmessungen

| Produkt | Maße (BxTxH) | Halter | Abdeckung | Gewicht | Artikel-Nr. | Preis € |
|---------------------|----------------------|------------------|--------------------|---------|-------------|---------|
| Echtglasvordach LED | 160 x 93,5 x 13,5 cm | Aluminium Silber | VSG 2 x 8 mm, klar | 92 kg | 7410003 | 1299,00 |

Echtglasvordach LED

Elegant und zeitlos schön in der Optik, dabei enorm robust und langlebig: Premium-Qualität für höchste Ansprüche!

alle Preise sind empfohlene Verkaufspreise inkl. MwSt.



LED-lichttechnik:
Umweltfreundlich
& kostensenkend



Schon tagsüber besticht die hochwertige Ausführung. Zum Blickfang Ihrer Fassade wird das Echtglasvordach erst recht bei Dunkelheit: Mit der raffinierten LED-Beleuchtung, die praktischen Nutzen mit unverwechselbarem Design verbindet.

Ein Band ist nach unten auf den Eingangsbereich gerichtet und sorgt so für eine gleichmäßige Ausleuchtung.

Das zweite Band strahlt sein Licht in Richtung der beiden, jeweils 8 Millimeter starken Glasplatten und schafft besondere Akzente und ein raffiniertes Spiel von Licht und Schatten.

Zum markanten Blickfang werden etwa die typisch grünen Kanten der beiden verbundenen Glasplatten, die dank der Durchleuchtung buchstäblich erstrahlen.

Ihre Vorteile

- Premiumqualität für höchste Ansprüche
- 2 x 8 mm starke Verbundglasscheibe (VSG)
- Effektvolle und energiesparende LED-Beleuchtung
- Leuchtend grüne Glaskanten
- Passende Seitenblende HD (siehe Seite 57)
- 150 kg/qm Schneelast getestet
- 5 Jahre Garantie

Rechteckvordächer mit Seitenblenden in „kubischem“ Design

Der Bauhaus-Stil ist zurück. Klare, gerade Linien und Formen, die sich auf das Wesentliche konzentrieren, erleben ein beeindruckendes Comeback. Der Klassiker wird wieder zum Lifestyle. Altbauten in passender Optik sind ebenso gefragt wie Neubauten mit kubischen Bauformen. Mit unserem neuen Rechteckdach können Sie für das i-Tüpfelchen Ihres Zuhauses sorgen und auch am Eingangsbereich mit einer klassisch-modernen Formgebung die Architektur krönen.

Mit dem Rechteckdach in markanter Optik erhalten ältere Gebäude im Handumdrehen eine stylische und angesagte Optik. Erhältlich ist das Vordach im Trenddesign in zwei Breiten von 160 und 200 cm, wahlweise mit oder ohne Seitenblende.

Die Vordächer sind zusätzlich mit EPS-Schall-dämmplatten gefüllt, so dass Regen auf dem Vordach nicht mehr für störende Geräusche sorgen kann.

Eine weitere helle Idee bei beiden Varianten ist die direkt integrierte, leuchtstarke LED-Be-

leuchtung, die bei geringstem Energieverbrauch dauerhaft für eine gute Ausleuchtung Ihres Eingangsbereichs sorgt. Eine zusätzliche Außenleuchte können Sie sich somit sparen.

Einen zusätzlichen Kick erhalten die Design-Stars unter unseren Vordächern mit der attraktiven und vielfältig nutzbaren Seitenblende.

Wahlweise kann diese mit eingebautem Briefkasten, mit oder ohne Klingel, bestellt werden.

So wird der Eingang zum Multitalent, das alle Funktionalitäten in einer attraktiven Optik vereint.

Entwässerung

Bei den Vordachmodellen BS wird anfallendes Regenwasser über eine Schwalleiste seitlich abgeleitet.

Die BS Plus Modelle verfügen über ein integriertes Entwässerungssystem bei dem das Wasser entweder durch ein Fallrohr im Seitenteil oder durch einen Wasserspeicher abgeführt wird.



LED-Lichttechnik:
Umweltfreundlich
& kostensenkend



LED Panel:

| | |
|--------------------------------------|----------------|
| Leistung: | 1 x 12W |
| Lichtfarbe: | 2700K Warmweiß |
| Maße: | 165 x 165 mm |
| Rahmen: | Chrom matt |
| Lichtstrom: | 780 lm |
| Leuchtmittel- Lebensdauer (max.): | 30.000 h |



made
in
Germany

BS 200 mit Seitenteil



Rechteckvordächer Serie BS mit Schwalleiste und seitlicher Wasserabführung



BS 160



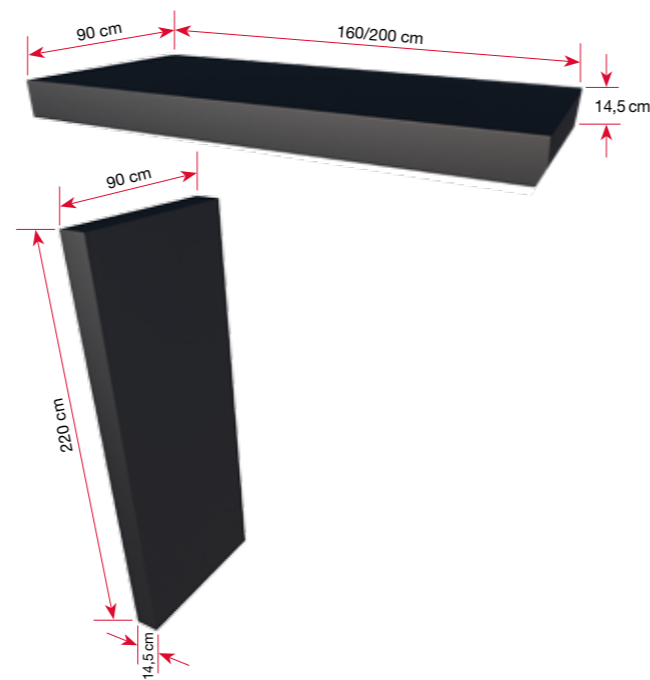
Das Regenwasser wird von der vorderen Schwalleiste aufgefangen und seitlich abgeführt



BS 200



BS 200
mit Seitenteil



BS 160 mit Seitenteil

Ihre Vorteile

- Trendiger Bauhausstil mit geraden Linien und Formen
- Top Qualität made in Germany
- 160 oder 200 cm Breite
- Anthrazit DB 703
- Sondermaße und Sonderfarben lieferbar
- Seitenteile links oder rechts montierbar
- Aluminium mit hochwertiger Pulverbeschichtung
- Dachelemente mit eingebauten EPS Dämmplatten
- Optimierte Montagezeit durch Vormontage im Werk
- 12 Watt LED Beleuchtung (2700 K Warmweiß)
- bis 150 kg Schneelast
- 5 Jahre Garantie



Weitere Details und Verkaufspreise finden Sie auf Seite 22

Rechteckvordächer Serie BS Plus mit integriertem Entwässerungssystem



BS 160 Plus
mit Wasserspeier

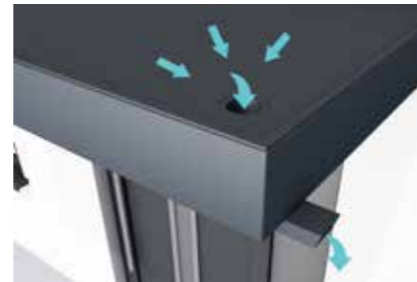


BS 200 Plus
mit Wasserspeier

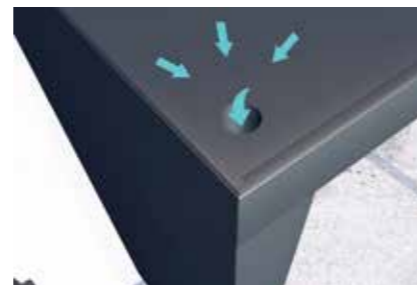


BS 160 Plus
mit Seitenteil

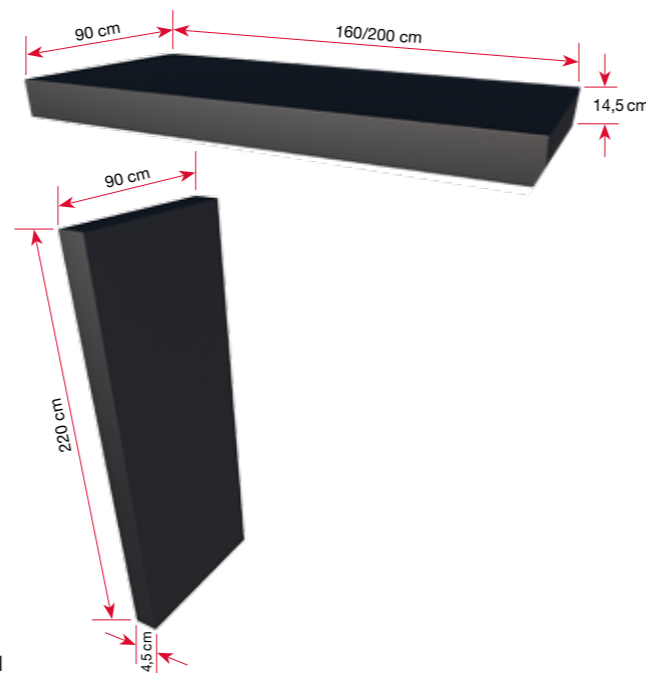
Die Abführung des Regenwassers variiert je nach Modell:



1. Dachdurchführung mit Wasserspeier



2. Dachdurchführung und Fallrohr im Seitenteil



BS 200 Plus mit Seitenteil

Ihre Vorteile

- Trendiger Bauhausstil mit geraden Linien und Formen
- Top Qualität made in Germany
- Integrierte Rohr-Entwässerungssysteme
- Ablauf bzw. Seitenteile wahlweise links oder rechts
- 160 oder 200 cm Breite
- Anthrazit DB 703
- Sondermaße und Sonderfarben lieferbar
- Aluminium mit hochwertiger Pulverbeschichtung
- Dachelemente mit eingebauten EPS Dämmplatten
- Optimierte Montagezeit durch Vormontage im Werk
- 12 Watt LED Beleuchtung (2700 K Warmweiß)
- bis 150 kg Schneelast
- 5 Jahre Garantie



Weitere Details und Verkaufspreise finden Sie auf den Seiten 23 bis 25

Briefkastensysteme für Serien BS und BS plus



Briefkasten
UP10-110 anthrazit DB 703
Rahmen und Klappe Aluminium
pulverbeschichtet Anthrazit DB 703
Gehäuse und Tür Stahlblech verzinkt

Maße außen: 41,2 x 37,2 cm
Maße Kasten: 37 x 33 x 10 cm
Maße Briefschlitz: 32,5 x 3,5 cm



Briefkasten
UP10-110 Edelstahl V2A
Rahmen, Klappe und Tür Edelstahl
Gehäuse Stahlblech verzinkt

Maße außen: 43,2 x 39,2 cm
Maße Kasten: 37 x 33 x 10 cm
Maße Briefschlitz: 32,5 x 3,5 cm



Briefkastenanlage
BKA Fuka-165 anthrazit DB 703
Mit Klingel und Vorbereitung für Sprechanlage
Rahmen und Klappe Aluminium
pulverbeschichtet Anthrazit DB 703
Gehäuse und Tür Stahlblech verzinkt

Maße außen: 41,2 x 53,8 cm
Maße Kasten: 37 x 49,6 x 10 cm
Maße Briefschlitz: 32,5 x 3,5 cm



Briefkastenanlage
BKA Fuka-165 Edelstahl V2A
Mit Klingel und Vorbereitung für Sprechanlage
Rahmen, Klappe und Tür Edelstahl
Gehäuse Stahlblech verzinkt

Maße außen: 43,2 x 55,8 cm
Maße Kasten: 37 x 49,6 x 10 cm
Maße Briefschlitz: 32,5 x 3,5 cm

Weitere Details und Verkaufspreise finden Sie auf den Seiten 22 bis 25

BS plus 200 mit Seitenteil und integriertem Briefkasten UP10-110 Edelstahl



Ihre Vorteile

- Fertig eingebaut
- Mit oder ohne Klingel und Vorbereitung für Sprechanlage
- Top Qualität made in Germany
- Anthrazit DB 703 oder Edelstahl V2A gebürstet
- Keine Kältebrücken durch Montage in der Hauswand



Rechteckvordächer Serie BS mit Schwalbleiste und seitlicher Wasserabführung

| Ausführungen Standard | Maße Dach | Maße Seitenteil | Gewicht | Art.-Nr.: | Preis € |
|---|--------------------|--------------------|---------|-----------|----------|
| BS 160 anthrazit | 160 x 90 x 14,5 cm | - | 30 kg | 7500003 | 899,00 |
| BS 200 anthrazit | 200 x 90 x 14,5 cm | - | 38 kg | 7500006 | 999,00 |
| BS 160 mit Seitenteil anthrazit | 160 x 90 x 14,5 cm | 14,5 x 90 x 220 cm | 70 kg | 7500009 | 1.699,00 |
| BS 200 mit Seitenteil anthrazit | 200 x 90 x 14,5 cm | 14,5 x 90 x 220 cm | 78 kg | 7500012 | 1.799,00 |
| Seitenteil BS anthrazit | - | 14,5 x 90 x 220 cm | 40 kg | 7500015 | 999,00 |
| Seitenteil BS anthrazit mit Briefkasten BK, UP10-110 anthrazit | - | 14,5 x 90 x 220 cm | 44 kg | 7500018 | 1.099,00 |
| Seitenteil BS anthrazit mit Briefkasten BK, UP10-110 Edelstahl | - | 14,5 x 90 x 220 cm | 44 kg | 7500021 | 1.199,00 |
| Seitenteil BS anthrazit mit Briefkasten BK, Fuka 165 mm anthrazit | - | 14,5 x 90 x 220 cm | 46 kg | 7500024 | 1.299,00 |
| Seitenteil BS anthrazit mit Briefkasten BK, Fuka 165 mm Edelstahl | - | 14,5 x 90 x 220 cm | 46 kg | 7500027 | 1.399,00 |

Ausführungen in Sondermaßen

| | | | | | |
|---|------------------------|------------------------|-----------|---------|----------|
| BS 160 Sondermaß | 160-199 x 90 x 14,5 cm | - | bis 38 kg | 7500203 | 1.099,00 |
| BS 200 Sondermaß | 201-250 x 90 x 14,5 cm | - | bis 48 kg | 7500206 | 1.199,00 |
| Seitenteil BS Sondermaß | - | 14,5 x 90 x 221-250 cm | bis 45 kg | 7500215 | 1.199,00 |
| Seitenteil BS Sondermaß mit Briefkasten BK, UP10-110 anthrazit | - | 14,5 x 90 x 221-250 cm | bis 49 kg | 7500218 | 1.299,00 |
| Seitenteil BS Sondermaß mit Briefkasten BK, UP10-110 Edelstahl | - | 14,5 x 90 x 221-250 cm | bis 49 kg | 7500221 | 1.399,00 |
| Seitenteil BS Sondermaß mit Briefkasten BK, Fuka 165 mm anthrazit | - | 14,5 x 90 x 221-250 cm | bis 51 kg | 7500224 | 1.499,00 |
| Seitenteil BS Sondermaß mit Briefkasten BK, Fuka 165 mm Edelstahl | - | 14,5 x 90 x 221-250 cm | bis 51 kg | 7500227 | 1.599,00 |

Ausführungen in Sonderfarbe (RAL oder DB)

| | | | | | |
|---|--------------------|--------------------|-------|---------|----------|
| BS 160 Sonderfarbe | 160 x 90 x 14,5 cm | - | 30 kg | 7500303 | 1.399,00 |
| BS 200 Sonderfarbe | 200 x 90 x 14,5 cm | - | 38 kg | 7500306 | 1.599,00 |
| Seitenteil BS Sonderfarbe | - | 14,5 x 90 x 220 cm | 40 kg | 7500315 | 1.599,00 |
| Seitenteil BS Sonderfarbe mit Briefkasten BK, UP10-110 anthrazit | - | 14,5 x 90 x 220 cm | 44 kg | 7500318 | 1.699,00 |
| Seitenteil BS Sonderfarbe mit Briefkasten BK, UP10-110 Edelstahl | - | 14,5 x 90 x 220 cm | 44 kg | 7500321 | 1.799,00 |
| Seitenteil BS Sonderfarbe mit Briefkasten BK, Fuka 165 mm anthrazit | - | 14,5 x 90 x 220 cm | 46 kg | 7500324 | 1.899,00 |
| Seitenteil BS Sonderfarbe mit Briefkasten BK, Fuka 165 mm Edelstahl | - | 14,5 x 90 x 220 cm | 46 kg | 7500327 | 1.999,00 |

Ausführungen in Sonderfarben (RAL oder DB) und Sondermaßen

| | | | | | |
|---|------------------------|------------------------|-----------|---------|----------|
| BS 160 Sonderfarbe und Sondermaß | 160-199 x 90 x 14,5 cm | - | bis 38 kg | 7500403 | 1.699,00 |
| BS 200 Sonderfarbe und Sondermaß | 201-250 x 90 x 14,5 cm | - | bis 48 kg | 7500406 | 2.099,00 |
| Seitenteil BS Sonderfarbe und Sondermaß | - | 14,5 x 90 x 221-250 cm | bis 45 kg | 7500415 | 2.099,00 |
| Seitenteil BS Sonderfarbe und Sondermaß mit Briefkasten BK, UP10-110 anthrazit | - | 14,5 x 90 x 221-250 cm | bis 49 kg | 7500418 | 2.199,00 |
| Seitenteil BS Sonderfarbe und Sondermaß mit Briefkasten BK, UP10-110 Edelstahl | - | 14,5 x 90 x 221-250 cm | bis 49 kg | 7500421 | 2.299,00 |
| Seitenteil BS Sonderfarbe und Sondermaß mit Briefkasten BK, Fuka 165 mm anthrazit | - | 14,5 x 90 x 221-250 cm | bis 51 kg | 7500424 | 2.399,00 |
| Seitenteil BS Sonderfarbe und Sondermaß mit Briefkasten BK, Fuka 165 mm Edelstahl | - | 14,5 x 90 x 221-250 cm | bis 51 kg | 7500427 | 2.499,00 |

alle Preise sind empfohlene Verkaufspreise inkl. MwSt.

Rechteckvordächer Serie BS Plus mit integriertem Entwässerungssystem

| Ausführungen Dach mit Wasserpeier | Maße Dach | Maße Seitenteil | Gewicht | Art.-Nr.: | Preis € |
|--|------------------------|-----------------|-----------|-----------|----------|
| BS Plus 160 anthrazit Wasserpeier rechts | 160 x 90 x 14,5 cm | - | 30 kg | 7500503 | 949,00 |
| BS Plus 160 anthrazit Wasserpeier links | | | | 7500506 | |
| BS Plus 200 anthrazit Wasserpeier rechts | 200 x 90 x 14,5 cm | - | 38 kg | 7500509 | 1.049,00 |
| BS Plus 200 anthrazit Wasserpeier links | | | | 7500512 | |
| BS Plus 160 Sonderfarbe Wasserpeier rechts | 160 x 90 x 14,5 cm | - | 30 kg | 7500523 | 1.449,00 |
| BS Plus 160 Sonderfarbe Wasserpeier links | | | | 7500526 | |
| BS Plus 200 Sonderfarbe Wasserpeier rechts | 200 x 90 x 14,5 cm | - | 38 kg | 7500529 | 1.649,00 |
| BS Plus 200 Sonderfarbe Wasserpeier links | | | | 7500532 | |
| BS Plus 160 Sondermaß Wasserpeier rechts | 160-199 x 90 x 14,5 cm | - | bis 38 kg | 7500543 | 1.149,00 |
| BS Plus 160 Sondermaß Wasserpeier links | | | | 7500546 | |
| BS Plus 200 Sondermaß Wasserpeier rechts | 201-250 x 90 x 14,5 cm | - | bis 48 kg | 7500549 | 1.249,00 |
| BS Plus 200 Sondermaß Wasserpeier links | | | | 7500552 | |
| BS Plus 160 Wasserpeier rechts Sonderfarbe und Sondermaß | 160-199 x 90 x 14,5 cm | - | bis 38 kg | 7500563 | 1.749,00 |
| BS Plus 160 Wasserpeier links Sonderfarbe und Sondermaß | | | | 7500566 | |
| BS Plus 200 Wasserpeier rechts Sonderfarbe und Sondermaß | 201-250 x 90 x 14,5 cm | - | bis 48 kg | 7500569 | 2.149,00 |
| BS Plus 200 Wasserpeier links Sonderfarbe und Sondermaß | | | | 7500572 | |

Ausführungen Dach mit Seitenteil

| | | | | | |
|---|------------------------|------------------------|-----------|---------|----------|
| BS Plus 160 anthrazit Seitenteil rechts | 160 x 90 x 14,5 cm | 14,5 x 90 x 220 cm | 70 kg | 7500603 | 1799,00 |
| BS Plus 160 anthrazit Seitenteil links | | | | 7500606 | |
| BS Plus 200 anthrazit Seitenteil rechts | 200 x 90 x 14,5 cm | 14,5 x 90 x 220 cm | 78 kg | 7500609 | 1.899,00 |
| BS Plus 200 anthrazit Seitenteil links | | | | 7500612 | |
| BS Plus 160 Sonderfarbe Seitenteil rechts | 160 x 90 x 14,5 cm | 14,5 x 90 x 220 cm | 70 kg | 7500623 | 2.599,00 |
| BS Plus 160 Sonderfarbe Seitenteil links | | | | 7500626 | |
| BS Plus 200 Sonderfarbe Seitenteil rechts | 200 x 90 x 14,5 cm | 14,5 x 90 x 220 cm | 78 kg | 7500629 | 2.799,00 |
| BS Plus 200 Sonderfarbe Seitenteil links | | | | 7500632 | |
| BS Plus 160 Sondermaß Seitenteil rechts | 160-199 x 90 x 14,5 cm | 14,5 x 90 x 220-250 cm | bis 78 kg | 7500643 | 2.299,00 |
| BS Plus 160 Sondermaß Seitenteil links | | | | 7500646 | |
| BS Plus 200 Sondermaß Seitenteil rechts | 201-250 x 90 x 14,5 cm | 14,5 x 90 x 220-250 cm | bis 93 kg | 7500649 | 2.499,00 |
| BS Plus 200 Sondermaß Seitenteil links | | | | 7500652 | |
| BS Plus 160 Sonderfarbe und Sondermaß Seitenteil rechts | 160-199 x 90 x 14,5 cm | 14,5 x 90 x 220-250 cm | bis 78 kg | 7500663 | 2.899,00 |
| BS Plus 160 Sonderfarbe und Sondermaß Seitenteil links | | | | 7500666 | |
| BS Plus 200 Sonderfarbe und Sondermaß Seitenteil rechts | 201-250 x 90 x 14,5 cm | 14,5 x 90 x 220-250 cm | bis 93 kg | 7500669 | 3.299,00 |
| BS Plus 200 Sonderfarbe und Sondermaß Seitenteil links | | | | 7500672 | |

alle Preise sind empfohlene Verkaufspreise inkl. MwSt.

Rechteckvordächer Serie BS Plus mit integriertem Entwässerungssystem

Ausführungen Dach mit Seitenteil mit integriertem Briefkasten

| | Briefkasten | Gewicht | Art.-Nr.: | Preis € |
|---|---------------------------|---------|-----------|----------|
| BS Plus 160 anthrazit Seitenteil rechts | BK, UP10-110 anthrazit | 74 kg | 7501003 | 2.098,00 |
| BS Plus 160 anthrazit Seitenteil rechts | BK, UP10-110 Edelstahl | | 7501006 | 2.198,00 |
| BS Plus 160 anthrazit Seitenteil rechts | BK, Fuka 165 mm anthrazit | 76 kg | 7501009 | 2.398,00 |
| BS Plus 160 anthrazit Seitenteil rechts | BK, Fuka 165 mm Edelstahl | | 7501012 | 2.598,00 |
| BS Plus 160 anthrazit Seitenteil links | BK, UP10-110 anthrazit | 74 kg | 7501027 | 2.098,00 |
| BS Plus 160 anthrazit Seitenteil links | BK, UP10-110 Edelstahl | | 7501030 | 2.198,00 |
| BS Plus 160 anthrazit Seitenteil links | BK, Fuka 165 mm anthrazit | 76 kg | 7501033 | 2.398,00 |
| BS Plus 160 anthrazit Seitenteil links | BK, Fuka 165 mm Edelstahl | | 7501036 | 2.598,00 |
| BS Plus 200 anthrazit Seitenteil rechts | BK, UP10-110 anthrazit | 82 kg | 7501051 | 2.198,00 |
| BS Plus 200 anthrazit Seitenteil rechts | BK, UP10-110 Edelstahl | | 7501054 | 2.298,00 |
| BS Plus 200 anthrazit Seitenteil rechts | BK, Fuka 165 mm anthrazit | 84 kg | 7501057 | 2.498,00 |
| BS Plus 200 anthrazit Seitenteil rechts | BK, Fuka 165 mm Edelstahl | | 7501060 | 2.698,00 |
| BS Plus 200 anthrazit Seitenteil links | BK, UP10-110 anthrazit | 82 kg | 7501075 | 2.198,00 |
| BS Plus 200 anthrazit Seitenteil links | BK, UP10-110 Edelstahl | | 7501078 | 2.298,00 |
| BS Plus 200 anthrazit Seitenteil links | BK, Fuka 165 mm anthrazit | 84 kg | 7501081 | 2.498,00 |
| BS Plus 200 anthrazit Seitenteil links | BK, Fuka 165 mm Edelstahl | | 7501084 | 2.698,00 |

Ausführungen Dach mit Seitenteil Sonderfarbe mit integriertem Briefkasten

| | | | | |
|---|---------------------------|-------|---------|----------|
| BS Plus 160 Sonderfarbe Seitenteil rechts | BK, UP10-110 anthrazit | 74 kg | 7501099 | 2.898,00 |
| BS Plus 160 Sonderfarbe Seitenteil rechts | BK, UP10-110 Edelstahl | | 7501102 | 2.998,00 |
| BS Plus 160 Sonderfarbe Seitenteil rechts | BK, Fuka 165 mm anthrazit | 76 kg | 7501105 | 3.198,00 |
| BS Plus 160 Sonderfarbe Seitenteil rechts | BK, Fuka 165 mm Edelstahl | | 7501108 | 3.398,00 |
| BS Plus 160 Sonderfarbe Seitenteil links | BK, UP10-110 anthrazit | 74 kg | 7501123 | 2.898,00 |
| BS Plus 160 Sonderfarbe Seitenteil links | BK, UP10-110 Edelstahl | | 7501126 | 2.998,00 |
| BS Plus 160 Sonderfarbe Seitenteil links | BK, Fuka 165 mm anthrazit | 76 kg | 7501129 | 3.198,00 |
| BS Plus 160 Sonderfarbe Seitenteil links | BK, Fuka 165 mm Edelstahl | | 7501132 | 3.398,00 |
| BS Plus 200 Sonderfarbe Seitenteil rechts | BK, UP10-110 anthrazit | 82 kg | 7501147 | 3.098,00 |
| BS Plus 200 Sonderfarbe Seitenteil rechts | BK, UP10-110 Edelstahl | | 7501150 | 3.198,00 |
| BS Plus 200 Sonderfarbe Seitenteil rechts | BK, Fuka 165 mm anthrazit | 84 kg | 7501153 | 3.398,00 |
| BS Plus 200 Sonderfarbe Seitenteil rechts | BK, Fuka 165 mm Edelstahl | | 7501156 | 3.598,00 |
| BS Plus 200 Sonderfarbe Seitenteil links | BK, UP10-110 anthrazit | 82 kg | 7501171 | 3.098,00 |
| BS Plus 200 Sonderfarbe Seitenteil links | BK, UP10-110 Edelstahl | | 7501174 | 3.198,00 |
| BS Plus 200 Sonderfarbe Seitenteil links | BK, Fuka 165 mm anthrazit | 84 kg | 7501177 | 3.398,00 |
| BS Plus 200 Sonderfarbe Seitenteil links | BK, Fuka 165 mm Edelstahl | | 7501180 | 3.598,00 |

alle Preise sind empfohlene Verkaufspreise inkl. MwSt.

Rechteckvordächer Serie BS Plus mit integriertem Entwässerungssystem

Ausführungen Dach mit Seitenteil Sondermaß mit integriertem Briefkasten

| | Briefkasten | Gewicht | Art.-Nr.: | Preis € |
|---|---------------------------|-----------|-----------|----------|
| BS Plus 160 Sondermaß anthrazit Seitenteil rechts | BK, UP10-110 anthrazit | bis 87 kg | 7501195 | 2.598,00 |
| BS Plus 160 Sondermaß anthrazit Seitenteil rechts | BK, UP10-110 Edelstahl | | 7501198 | 2.698,00 |
| BS Plus 160 Sondermaß anthrazit Seitenteil rechts | BK, Fuka 165 mm anthrazit | bis 89 kg | 7501201 | 2.898,00 |
| BS Plus 160 Sondermaß anthrazit Seitenteil rechts | BK, Fuka 165 mm Edelstahl | | 7501204 | 3.098,00 |
| BS Plus 160 Sondermaß anthrazit Seitenteil links | BK, UP10-110 anthrazit | bis 87 kg | 7501219 | 2.598,00 |
| BS Plus 160 Sondermaß anthrazit Seitenteil links | BK, UP10-110 Edelstahl | | 7501222 | 2.698,00 |
| BS Plus 160 Sondermaß anthrazit Seitenteil links | BK, Fuka 165 mm anthrazit | bis 89 kg | 7501225 | 2.898,00 |
| BS Plus 160 Sondermaß anthrazit Seitenteil links | BK, Fuka 165 mm Edelstahl | | 7501228 | 3.098,00 |
| BS Plus 200 Sondermaß anthrazit Seitenteil rechts | BK, UP10-110 anthrazit | bis 97 kg | 7501243 | 2.798,00 |
| BS Plus 200 Sondermaß anthrazit Seitenteil rechts | BK, UP10-110 Edelstahl | | 7501246 | 2.898,00 |
| BS Plus 200 Sondermaß anthrazit Seitenteil rechts | BK, Fuka 165 mm anthrazit | bis 99 kg | 7501249 | 3.098,00 |
| BS Plus 200 Sondermaß anthrazit Seitenteil rechts | BK, Fuka 165 mm Edelstahl | | 7501252 | 3.298,00 |
| BS Plus 200 Sondermaß anthrazit Seitenteil links | BK, UP10-110 anthrazit | bis 97 kg | 7501267 | 2.798,00 |
| BS Plus 200 Sondermaß anthrazit Seitenteil links | BK, UP10-110 Edelstahl | | 7501270 | 2.898,00 |
| BS Plus 200 Sondermaß anthrazit Seitenteil links | BK, Fuka 165 mm anthrazit | bis 99 kg | 7501273 | 3.098,00 |
| BS Plus 200 Sondermaß anthrazit Seitenteil links | BK, Fuka 165 mm Edelstahl | | 7501276 | 3.298,00 |

Ausführungen Dach mit Seitenteil Sondermaß und Sonderfarbe mit integriertem Briefkasten

| | | | | |
|---|---------------------------|-----------|---------|----------|
| BS Plus 160 Sondermaß und Sonderfarbe Seitenteil rechts | BK, UP10-110 anthrazit | bis 87 kg | 7501291 | 3.198,00 |
| BS Plus 160 Sondermaß und Sonderfarbe Seitenteil rechts | BK, UP10-110 Edelstahl | | 7501294 | 3.298,00 |
| BS Plus 160 Sondermaß und Sonderfarbe Seitenteil rechts | BK, Fuka 165 mm anthrazit | bis 89 kg | 7501297 | 3.498,00 |
| BS Plus 160 Sondermaß und Sonderfarbe Seitenteil rechts | BK, Fuka 165 mm Edelstahl | | 7501300 | 3.698,00 |
| BS Plus 160 Sondermaß und Sonderfarbe Seitenteil links | BK, UP10-110 anthrazit | bis 87 kg | 7501315 | 3.198,00 |
| BS Plus 160 Sondermaß und Sonderfarbe Seitenteil links | BK, UP10-110 Edelstahl | | 7501318 | 3.298,00 |
| BS Plus 160 Sondermaß und Sonderfarbe Seitenteil links | BK, Fuka 165 mm anthrazit | bis 89 kg | 7501321 | 3.498,00 |
| BS Plus 160 Sondermaß und Sonderfarbe Seitenteil links | BK, Fuka 165 mm Edelstahl | | 7501324 | 3.698,00 |
| BS Plus 200 Sondermaß und Sonderfarbe Seitenteil rechts | BK, UP10-110 anthrazit | bis 97 kg | 7501339 | 3.598,00 |
| BS Plus 200 Sondermaß und Sonderfarbe Seitenteil rechts | BK, UP10-110 Edelstahl | | 7501342 | 3.698,00 |
| BS Plus 200 Sondermaß und Sonderfarbe Seitenteil rechts | BK, Fuka 165 mm anthrazit | bis 99 kg | 7501345 | 3.898,00 |
| BS Plus 200 Sondermaß und Sonderfarbe Seitenteil rechts | BK, Fuka 165 mm Edelstahl | | 7501348 | 4.098,00 |
| BS Plus 200 Sondermaß und Sonderfarbe Seitenteil links | BK, UP10-110 anthrazit | bis 97 kg | 7501363 | 3.598,00 |
| BS Plus 200 Sondermaß und Sonderfarbe Seitenteil links | BK, UP10-110 Edelstahl | | 7501366 | 3.698,00 |
| BS Plus 200 Sondermaß und Sonderfarbe Seitenteil links | BK, Fuka 165 mm anthrazit | bis 99 kg | 7501369 | 3.898,00 |
| BS Plus 200 Sondermaß und Sonderfarbe Seitenteil links | BK, Fuka 165 mm Edelstahl | | 7501372 | 4.098,00 |

alle Preise sind empfohlene Verkaufspreise inkl. MwSt.



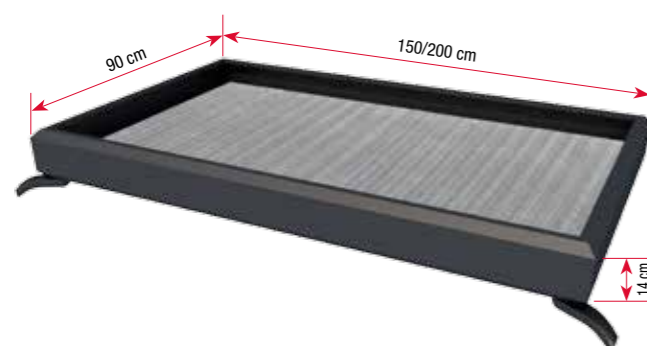
NM 150 weiß



NM 200 weiß



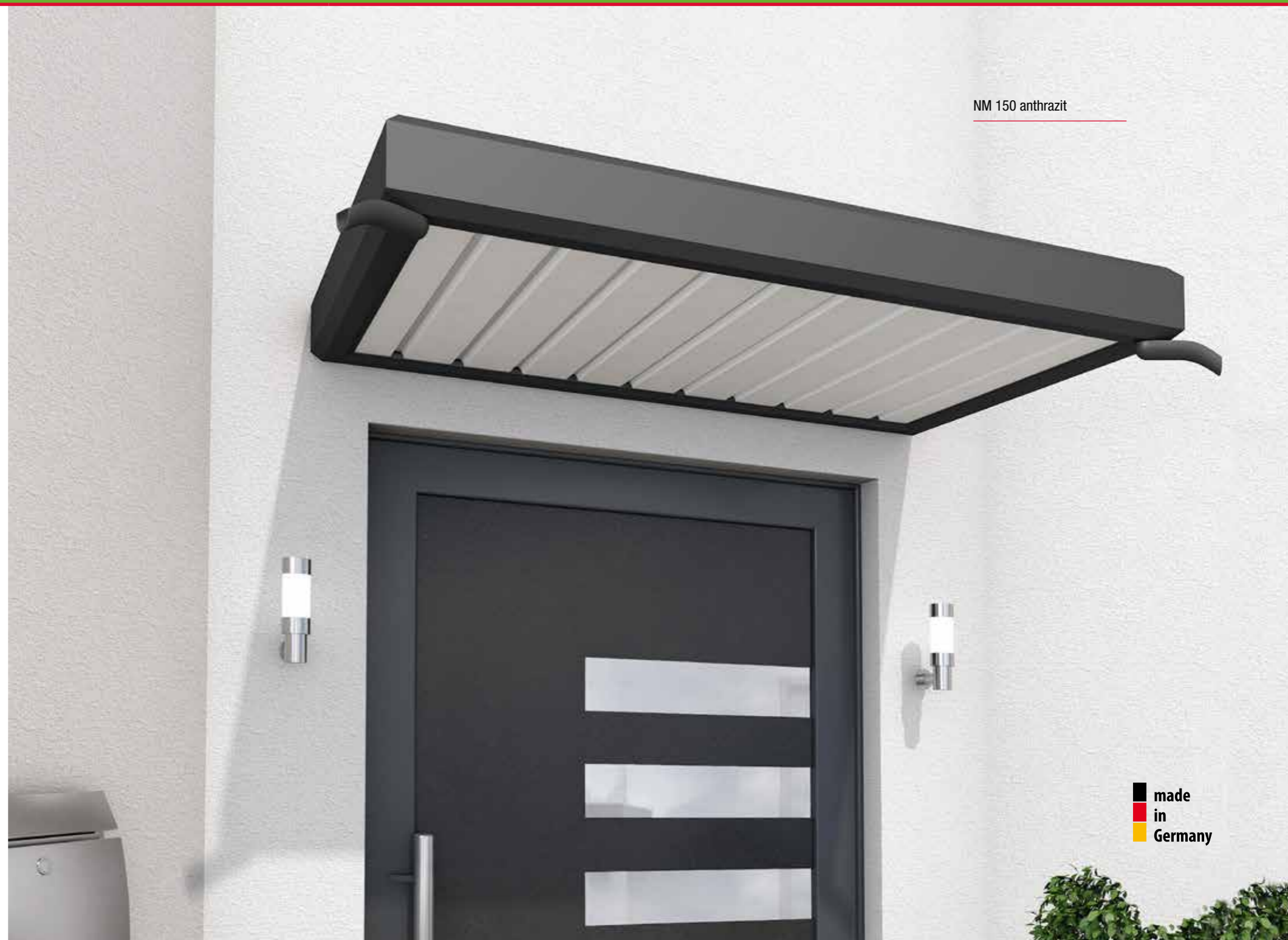
NM 200 anthrazit



Ausführungen & Abmessungen

| Produkt | Maße (BxTxH) | Farbe Rahmen | Füllung | Gewicht | Artikel-Nr. | Preis € |
|------------------------|------------------|--------------|---------|---------|-------------|---------|
| Rechteckvordach NM 150 | 150 x 90 x 14 cm | weiß | weiß | 14 kg | 7210703 | 399,00 |
| | | anthrazit | weiß | 14 kg | 7210713 | 399,00 |
| Rechteckvordach NM 200 | 200 x 90 x 14 cm | weiß | weiß | 16 kg | 7210706 | 499,00 |
| | | anthrazit | weiß | 16 kg | 7210716 | 499,00 |

alle Preise sind empfohlene Verkaufspreise inkl. MwSt.



NM 150 anthrazit

made
in
Germany

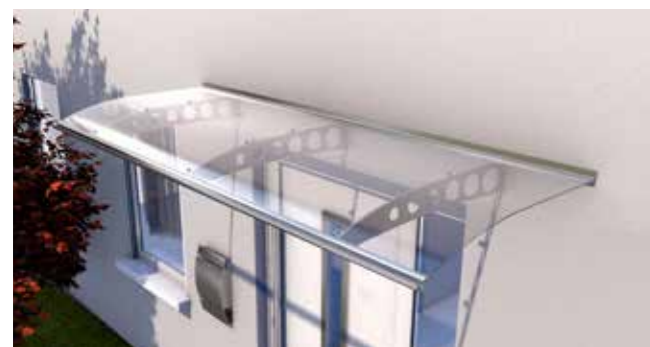
Rechteckvordach NM

Das klassische Rechteckvordach das in zwei Breiten erhältlich ist, passt sich harmonisch an verschiedene Hausfassaden an.

Die untere Abdeckung des Aluminiumrahmens besteht aus weißen Kunststoffpaneelen. Das Vordach NM verfügt über eine integrierte Entwässerung mit zwei Abläufen.

Ihre Vorteile

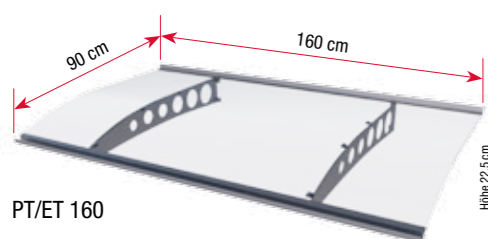
- Rahmen aus pulverbeschichtetem Aluminium
- Untere Abdeckung aus Kunststoffpaneelen
- Werkseitig vormontiert
- Passende Seitenblenden B1 Acryl, B1 Stegplatten oder B2 Stegplatten (s. Seite 57)
- Montagematerial für festes Mauerwerk enthalten
- 75 kg/qm Schneelast getestet
- Sondermaße bis 250 cm oder Sonderfarben RAL möglich
- 5 Jahre Garantie



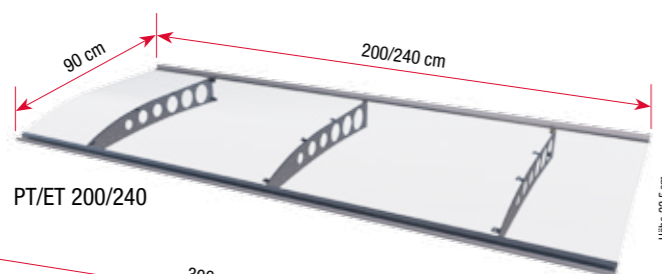
PT/ET 200/240



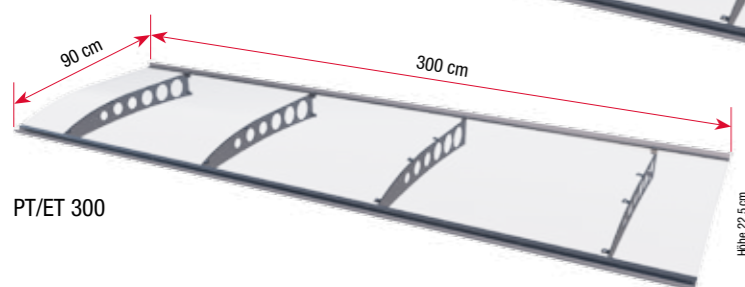
PT/ET 300



PT/ET 160



PT/ET 200/240



PT/ET 300

Ausführungen & Abmessungen

| Produkt | Maße (BxTxH) * | Träger | Abdeckung | Gewicht | Artikel-Nr. | Preis € |
|-----------------------|--------------------|-----------|------------|---------|-------------|---------|
| Pultvordach PT/ET 160 | 160 x 90 x 22,5 cm | Edelstahl | 4 mm, klar | 15 kg | 7200403 | 259,00 |
| Pultvordach PT/ET 200 | 200 x 90 x 22,5 cm | Edelstahl | 4 mm, klar | 20 kg | 7200406 | 429,00 |
| Pultvordach PT/ET 240 | 240 x 90 x 22,5 cm | Edelstahl | 4 mm, klar | 24 kg | 7200409 | 569,00 |
| Pultvordach PT/ET 300 | 300 x 90 x 22,5 cm | Edelstahl | 4 mm, klar | 28 kg | 7200412 | 719,00 |

* Anfertigung auf Maß bis 300 cm Breite auf Anfrage möglich.

alle Preise sind empfohlene Verkaufspreise inkl. MwSt.



PT/ET 160

Edelstahl Pultvordach PT/ET

Das PT/ET ist ein sehr hochwertiges leicht gebogenes Pultvordach in vier verschiedenen Breiten.

Der Materialmix aus hochwertigem Edelstahl, silber eloxiertem Aluminium und klarem Acrylglas verleiht dem PT/ET außer seiner edlen Optik eine sehr hohe Haltbarkeit.

Ihre Vorteile

- Träger aus Edelstahl, Regenrinne und Wandanschluss aus silber eloxiertem Aluminium
- Abdeckung aus transparentem Acrylglas
- Passende Seitenblende PT/ET (siehe Seite 57)
- Montagematerial für festes Mauerwerk enthalten
- 75 kg/qm Schneelast getestet
- Optional Verbindungsset für 2 oder mehr Vordächer (S.58)
- 5 Jahre Garantie



PT/L 150
Edelstahl/satiniert weiß



PT/L 190
Edelstahl/klar



PT/L 270
Edelstahl/satiniert weiß



PT/XL 205
Edelstahl/klar



PT/L 150 klar

Ausführungen & Abmessungen

| Produkt | Maße (BxTxH) | Farbe Rahmen | Abdeckung | Gewicht | Artikel-Nr. | Preis € |
|--------------------|-------------------|--------------|----------------------|---------|-------------|---------|
| Pultvordach L 150 | 150 x 95 x 17 cm | Edelstahl | 4 mm, klar | 18 kg | 7311103 | 380,00 |
| | | Edelstahl | 4 mm, satiniert weiß | 18 kg | 7311106 | 420,00 |
| Pultvordach L 190 | 190 x 95 x 17 cm | Edelstahl | 4 mm, klar | 20 kg | 7311203 | 510,00 |
| | | Edelstahl | 4 mm, satiniert weiß | 20 kg | 7311206 | 550,00 |
| Pultvordach L 270 | 270 x 95 x 17 cm | Edelstahl | 4 mm, klar | 29 kg | 7311303 | 690,00 |
| | | Edelstahl | 4 mm, satiniert weiß | 29 kg | 7311306 | 730,00 |
| Pultvordach XL 205 | 205 x 142 x 25 cm | Edelstahl | 6 mm, klar | 42 kg | 7311403 | 1025,00 |
| | | Edelstahl | 6 mm, satiniert weiß | 42 kg | 7311406 | 1075,00 |

alle Preise sind empfohlene Verkaufspreise inkl. MwSt.

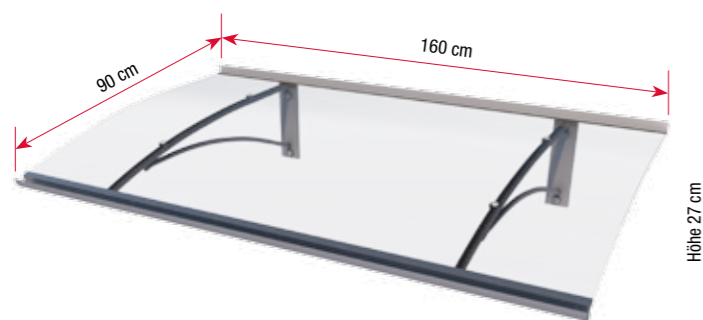
**Edelstahl Pultvordach
PT/L | PT/XL**

Das filigrane Design verleiht Ihrem Eingang einen neuen Touch und fügt sich dank seines zeitlosen Designs harmonisch in das Gesamtbild ein.

Hochwertige Edelstahlhalterungen sorgen für eine stabile Konstruktion, die in Kombination mit der witterungs- und UV-beständigen Acrylglasabdeckung vor Regen, Wind und Schnee schützt.

Ihre Vorteile

- Rahmen Edelstahl matt mit integrierter Regenrinne
- Abdeckung aus Acrylglas transparent oder satiniert weiß
- Passende Seitenblende PT/L | PT/XL (siehe Seite 57)
- Montagematerial für festes Mauerwerk enthalten
- 75 kg/qm Schneelast getestet
- 5 Jahre Garantie



Ausführungen & Abmessungen

| Produkt | Maße (BxTxH) | Rahmen | Abdeckung | Gewicht | Artikel-Nr. | Preis € |
|------------------|------------------|----------------|------------|---------|-------------|---------|
| Pultvordach PT/G | 160 x 90 x 27 cm | Edelstahloptik | 4 mm, klar | 15 kg | 7200503 | 379,00 |

Pultvordach PT/G

Das PT/G ist ein hochwertiges leicht gebogenes Pultvordach, modern und schlicht designed.

Die Kombination aus pulverbeschichtetem Aluminium und klarem Acrylglas verleiht dem Pultvordach PT/G außer seiner edlen Optik eine sehr hohe Haltbarkeit.

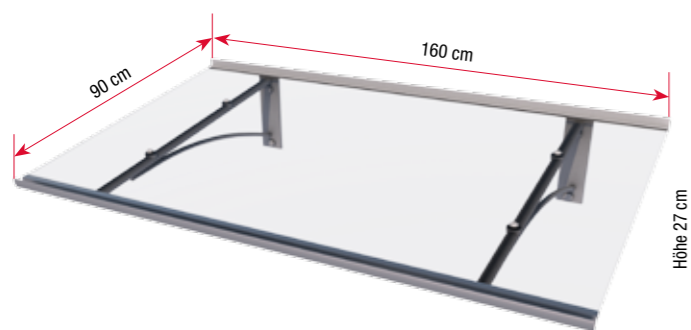
Ihre Vorteile

- Träger, Regenrinne und Wandanschluss aus pulverbeschichtetem Aluminium
- Abdeckung aus transparentem Acrylglas
- Passende Seitenblende PT/G (siehe Seite 57)
- Montagematerial für festes Mauerwerk enthalten
- 75 kg/qm Schneelast getestet
- Optional Verbindungsset für 2 oder mehr Vordächer (S.58)
- 5 Jahre Garantie

alle Preise sind empfohlene Verkaufspreise inkl. MwSt.



PT/GR
Edelstahloptik



PT/GR anthrazit



Ausführungen & Abmessungen

| Produkt | Maße (BxTxH) | Rahmen | Abdeckung | Gewicht | Artikel-Nr. | Preis € |
|-------------------|------------------|----------------|------------|---------|-------------|---------|
| Pultvordach PT/GR | 160 x 90 x 27 cm | Edelstahloptik | 4 mm, klar | 15 kg | 7200533 | 379,00 |
| Pultvordach PT/GR | 160 x 90 x 27 cm | anthrazit | 4 mm, klar | 15 kg | 7200536 | 379,00 |

alle Preise sind empfohlene Verkaufspreise inkl. MwSt.

Pultvordach PT/GR

Das PT/G ist ein hochwertiges gerades Pultvordach, modern und schlicht designed.

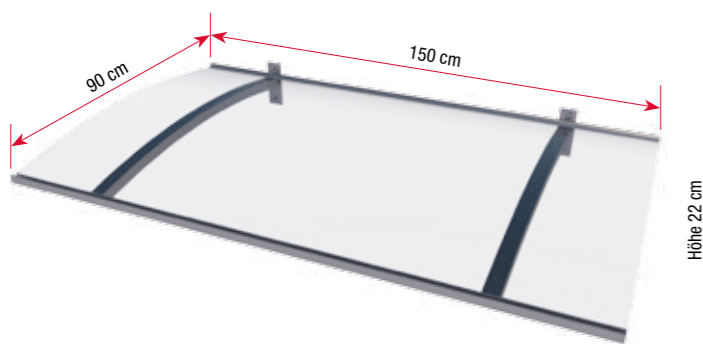
Die Kombination aus pulverbeschichtetem Aluminium und klarem Acrylglas verleiht dem Pultvordach PT/GR außer seiner edlen Optik eine sehr hohe Haltbarkeit.

Ihre Vorteile

- Träger, Regenrinne und Wandanschluss aus pulverbeschichtetem Aluminium
- Abdeckung aus transparentem Acrylglas
- Passende Seitenblende PT/GR (siehe Seite 57)
- Montagematerial für festes Mauerwerk enthalten
- 75 kg/qm Schneelast getestet
- Optional Verbindungsset für 2 oder mehr Vordächer (S.58)
- 5 Jahre Garantie



PT LED
Edelstahloptik



Höhe 22 cm

Ausführungen & Abmessungen

| Produkt | Maße (BxTxH) | Rahmen | Abdeckung | Gewicht | Artikel-Nr. | Preis € |
|---------------------|------------------|----------------|------------|---------|-------------|---------|
| Pultvordach mit LED | 150 x 90 x 22 cm | weiß | 3 mm, klar | 9,5 kg | 7200203 | 399,00 |
| | | Edelstahloptik | 3 mm, klar | 9,5 kg | 7200233 | 399,00 |

alle Preise sind empfohlene Verkaufspreise inkl.. MwSt.



PT LED weiß



LED-Lichttechnik:
Umweltfreundlich
& kostensenkend



Pultvordach LED

Beleuchten Sie Ihren Eingangsbereich dekorativ, ohne zusätzliche Außenleuchte, mit eingebauter stromsparender LED Lichttechnik im Vordach.

Das leicht gebogene Pultvordach besteht aus pulverbeschichtetem Aluminium mit integrierter Regenrinne und hochwertigem Acrylglas als Abdeckung.

Ihre Vorteile

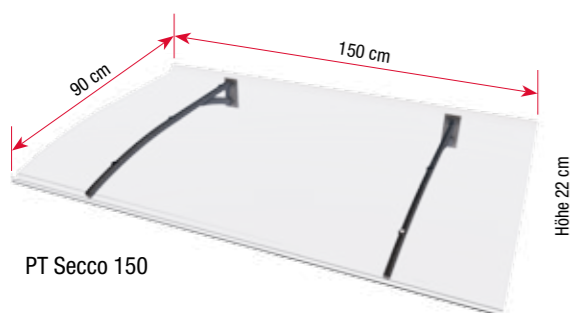
- Träger/Rahmen aus Aluminium, mit integrierter Regenrinne
- Abdeckung aus transparentem Acrylglas
- LED-Trafo 230 Volt/12 Volt Kabellänge zu Trafo jeweils ca. 3 m
- 2 LED Leisten 4,5 W ca. 300 lm Lichtfarbe 4.000 k
- Werkseitig vormontiert
- Montagematerial für festes Mauerwerk enthalten
- 75 kg/qm Schneelast getestet
- 5 Jahre Garantie



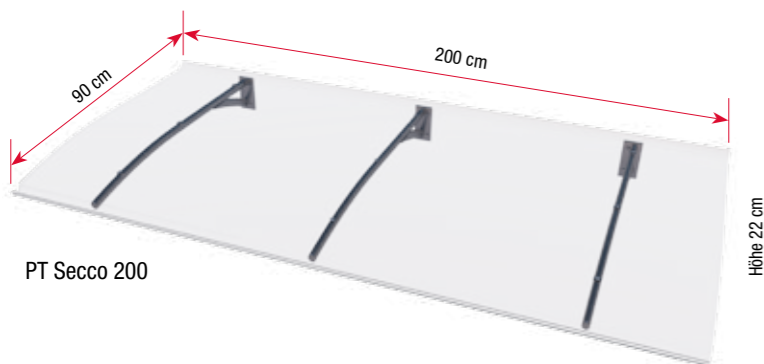
PT Secco 150
Edelstahloptik



PT Secco 200
anthrazit



PT Secco 150



PT Secco 200



PT Secco 150 anthrazit

made
in
Germany

Ausführungen & Abmessungen

| Produkt | Maße (BxTxH) | Rahmen | Abdeckung | Gewicht | Artikel-Nr. | Preis € |
|-----------------------------|------------------|----------------|------------|---------|-------------|---------|
| Pultvordach PT Secco 150 | 150 x 90 x 22 cm | Edelstahloptik | 3 mm, klar | 12 kg | 7200303 | 199,00 |
| | | anthrazit | 3 mm, klar | 12 kg | 7200353 | 199,00 |
| Pultvordach PT Secco 200 | 200 x 90 x 22 cm | Edelstahloptik | 3 mm, klar | 16 kg | 7200306 | 299,00 |
| | | anthrazit | 3 mm, klar | 16 kg | 7200356 | 299,00 |

alle Preise sind empfohlene Verkaufspreise inkl. MwSt.

Pultvordach PT Secco

Das Pultvordach PT Secco, in seiner schlichten und zeitlos modernen Form, ist ein idealer Blickfang und Schutz für Ihren Hauseingangsbereich.

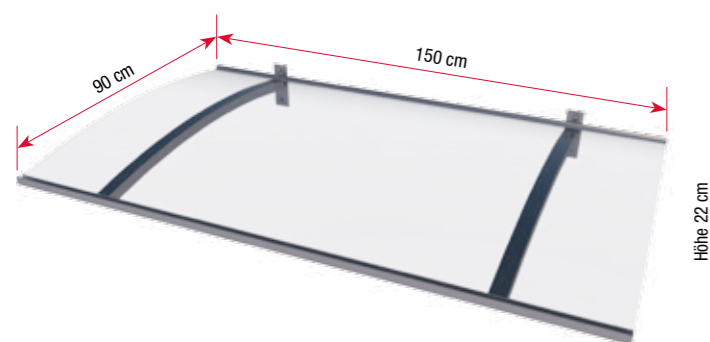
Die stabile Kombination aus pulverbeschichtetem Aluminium und sehr robustem Polycarbonat mit integrierter Regenrinne bietet Ihnen einen sehr guten Wetterschutz auch bei Hagel.

Ihre Vorteile

- Träger aus pulverbeschichtetem Aluminium
- Abdeckung aus transparentem Polycarbonat mit Ablaufrinne
- Montagematerial für festes Mauerwerk enthalten
- 75 kg/qm Schneelast getestet
- 5 Jahre Garantie



PT/LD 150 klar



made
in
Germany

Ausführung & Abmessungen

| Produkt | Maße (BxTxH) | Rahmen | Abdeckung | Gewicht | Artikel-Nr. | Preis € |
|-------------------|------------------|----------------|------------|---------|-------------|---------|
| Pultvordach PT/LD | 150 x 90 x 22 cm | Edelstahloptik | 3 mm, klar | 9,5 kg | 7200803 | 199,00 |

alle Preise sind empfohlene Verkaufspreise inkl. MwSt.

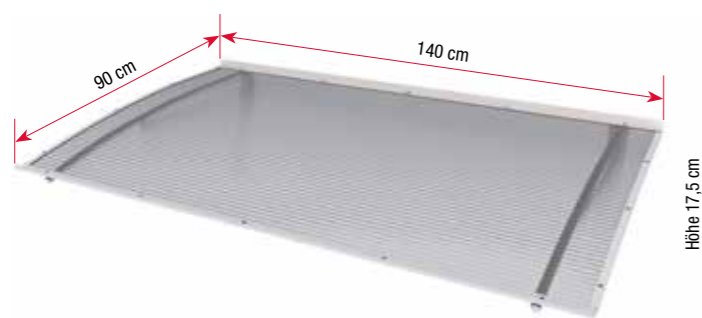
Pultvordach PT/LD

Das Pultvordach PT/LD, mit seinen modernen und markanten Tragarmen aus Vierkantrohr in Edelstahloptik, ist ein idealer Blickfang und Schutz für Ihren Hauseingangsbereich.

Die Kombination aus pulverbeschichtetem Aluminium und klarem Acrylglas verleiht dem Pultvordach PT/LD außer seiner edlen Optik eine sehr hohe Haltbarkeit.

Ihre Vorteile

- Träger/Rahmen aus Aluminium, mit integrierter Regenrinne
- Abdeckung aus transparentem Acrylglas
- Montagematerial für festes Mauerwerk enthalten
- 75 kg/qm Schneelast getestet
- 5 Jahre Garantie



Ausführungen & Abmessungen

| Produkt | Maße (BxTxH) | Rahmen | Abdeckung | Gewicht | Artikel-Nr. | Preis € |
|---------------------|--------------------|--------|------------|---------|-------------|---------|
| Aktions-Pultvordach | 140 x 90 x 17,5 cm | weiß | 4 mm, klar | 7 kg | 7200703 | 149,00 |

Aktions-Pultvordach

Das preisgünstige Vordach für jeden Geldbeutel.

Pulverbeschichtete Aluminiumkonstruktion mit robuster Polycarbonat Stegplatte.

Ihre Vorteile

- Träger/Rahmen aus Aluminium, mit integrierter Regenrinne
- Abdeckung Polycarbonat Stegplatte klar
- Montagematerial für festes Mauerwerk enthalten
- 75 kg/qm Schneelast getestet
- 5 Jahre Garantie

alle Preise sind empfohlene Verkaufspreise inkl. MwSt.



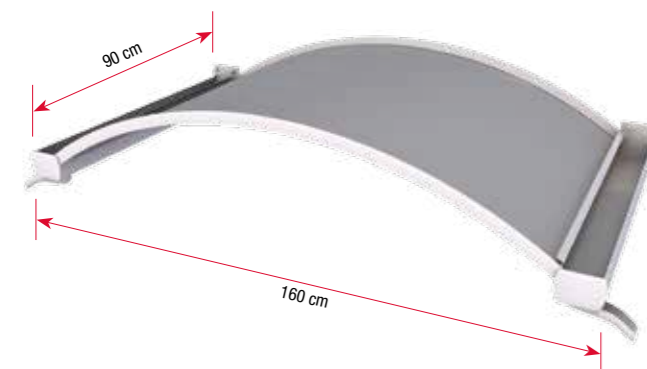
NO klar
Edelstahloptik



NO klar
weiß



NO bronze
braun



Höhe 30 cm

Ausführungen & Abmessungen

| Produkt | Maße (BxTxH) | Farbe Rahmen | Abdeckung | Gewicht | Artikel-Nr. | Preis € |
|----------------------------|------------------|----------------|--------------|---------|-------------|---------|
| Rundbogenvordach NO klar | 160 x 90 x 30 cm | weiß | 6 mm, klar | 20 kg | 7210103 | 249,00 |
| | | Edelstahloptik | 6 mm, klar | 20 kg | 7210133 | 249,00 |
| Rundbogenvordach NO bronze | 160 x 90 x 30 cm | weiß | 6 mm, bronze | 20 kg | 7210106 | 249,00 |
| | | braun | 6 mm, bronze | 20 kg | 7210153 | 249,00 |

alle Preise sind empfohlene Verkaufspreise inkl. MwSt.

NO bronze weiß

made
in
Germany



Rundbogenvordach NO

Setzen Sie eigene Akzente in Ihrem Eingangsbereich beispielsweise mit dem weißen Bogenvordach NO.

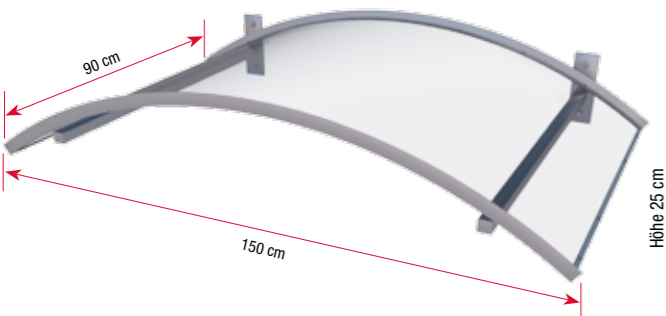
Das elegante Vordach besteht aus einem stabilen Rahmen aus pulverbeschichtetem Aluminium und einer robusten Polycarbonat Stegplatte als Abdeckung. Beidseitige angebrachte Regenrinnen runden Form und Funktionalität ab.

Ihre Vorteile

- Profile und Rahmen aus pulverbeschichtetem Aluminium
- Abdeckung Polycarbonat Stegplatte
- Passende Seitenblenden B1 Stegplatten oder B2 Stegplatten (siehe Seite 57)
- Montagematerial für festes Mauerwerk enthalten
- 75 kg/qm Schneelast getestet
- 5 Jahre Garantie



Bogenvordach LED
Edelstahloptik



Ausführungen & Abmessungen

| Produkt | Maße (BxTxH) | Rahmen | Abdeckung | Gewicht | Artikel-Nr. | Preis € |
|----------------------|------------------|----------------|------------|---------|-------------|---------|
| Bogenvordach mit LED | 150 x 90 x 25 cm | weiß | 3 mm, klar | 9,5 kg | 7210203 | 399,00 |
| | | Edelstahloptik | 3 mm, klar | 9,5 kg | 7210233 | 399,00 |

alle Preise sind empfohlene Verkaufspreise inkl. MwSt.

**made
in
Germany**



Bogenvordach LED weiß



LED-Lichttechnik:
Umweltfreundlich
& kostensenkend

A+ — **A**

Bogenvordach mit LED

Beleuchten Sie Ihren Eingangsbereich dekorativ - ohne zusätzliche Außenlampe - mit eingebauter stromsparender LED Lichttechnik im Vordach.

Das Bogenvordach besteht aus pulverbeschichtetem Aluminium und robustem Polycarbonat als Abdeckung.

Ihre Vorteile

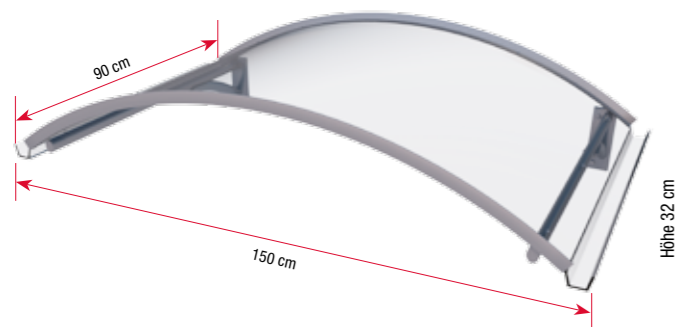
- Träger und Rahmen aus Aluminium
- Abdeckung aus transparentem Polycarbonat
- LED-Trafo 230 Volt/12 Volt Kabellänge zu Trafo jeweils ca. 3 m
- 2 LED Leisten 4,5 W ca. 300 lm Lichtfarbe 4.000 k
- Werkseitig vormontiert
- Montagematerial für festes Mauerwerk enthalten
- 75 kg/qm Schneelast getestet
- 5 Jahre Garantie



BV Secco



made
in
Germany



Höhe 32 cm

Ausführungen & Abmessungen

| Produkt | Maße (BxTxH) | Rahmen | Abdeckung | Gewicht | Artikel-Nr. | Preis € |
|-----------------------|------------------|----------------|------------|---------|-------------|---------|
| Bogenvordach BV Secco | 150 x 90 x 32 cm | Edelstahloptik | 3 mm, klar | 12 kg | 7210303 | 249,00 |

Bogenvordach BV Secco

Das Bogenvordach BV Secco, in seiner schlichten und zeitlos modernen Form, ist ein idealer Blickfang und Schutz für Ihren Hauseingangsbereich.

Die Kombination aus pulverbeschichtetem Aluminium und robustem Polycarbonat mit integrierter Regenrinne bietet Ihnen einen sehr guten Wetterschutz auch bei Hagel.

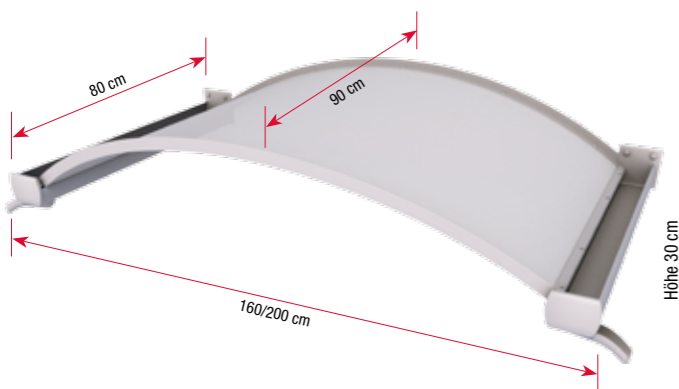
Ihre Vorteile

- Träger aus pulverbeschichtetem Aluminium
- Abdeckung aus transparentem Polycarbonat mit integrierten Ablaufrippen
- Montagematerial für festes Mauerwerk enthalten
- 75 kg/qm Schneelast getestet
- 5 Jahre Garantie

alle Preise sind empfohlene Verkaufspreise inkl. MwSt.



OV/B 200



Höhe 30 cm

Ausführungen & Abmessungen

| Produkt | Maße (BxTxH) | Rahmen | Abdeckung | Gewicht | Artikel-Nr. | Preis € |
|---------------------------|------------------|--------|-----------------|---------|-------------|---------|
| Ovalbogenvordach OV/B 160 | 160 x 90 x 30 cm | weiß | 4 mm, weiß opak | 13 kg | 7210503 | 299,00 |
| Ovalbogenvordach OV/B 200 | 200 x 90 x 30 cm | weiß | 4 mm, weiß opak | 16 kg | 7210506 | 369,00 |

alle Preise sind empfohlene Verkaufspreise inkl. MwSt.



OV/B 160

made
in
Germany

Ovalbogenvordach OV/B

Das Vordach für den klassischen Auftritt ganz in weiß - das Ovalbogenvordach OV/B.

Das elegante, nach vorne gewölbte Dach besteht aus einem stabilen Rahmen aus pulverbeschichtetem Aluminium und einer weißen Acrylplatte als Abdeckung. Beidseitige angebrachte Regenrinnen runden Form und Funktionalität ab.

Ihre Vorteile

- Profile und Rahmen aus pulverbeschichtetem Aluminium
- Abdeckung ABS/Acryl-Verbundplatte weiß opak (lichtundurchlässig)
- Passende Seitenblenden B1 Acryl, B1 Stegplatte oder B2 Stegplatte (siehe Seite 57)
- Montagematerial für festes Mauerwerk enthalten
- 75 kg/qm Schneelast getestet
- 5 Jahre Garantie



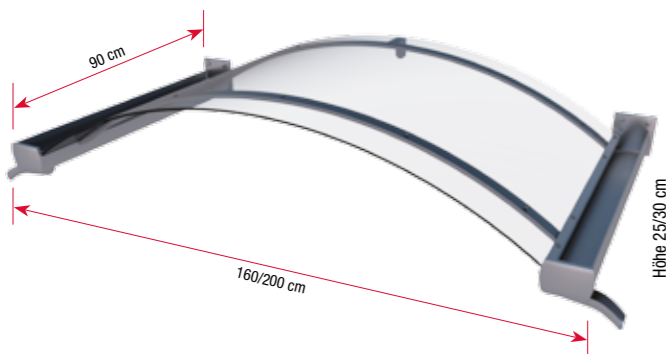
BV/B 160
weiß



BV/B 160
Edelstahloptik



BV/B 200
anthrazit



Ausführungen & Abmessungen

| Produkt | Maße (BxTxH) | Farbe Rahmen | Abdeckung | Gewicht | Artikel-Nr. | Preis € |
|-----------------------|------------------|----------------|------------|---------|-------------|---------|
| Bogenvordach BV/B 160 | 160 x 90 x 25 cm | weiß | 4 mm, klar | 17 kg | 7210403 | 399,00 |
| | | Edelstahloptik | 4 mm, klar | 17 kg | 7210433 | 449,00 |
| | | anthrazit | 4 mm, klar | 17 kg | 7210463 | 449,00 |
| Bogenvordach BV/B 200 | 200 x 90 x 30 cm | weiß | 4 mm, klar | 20 kg | 7210406 | 489,00 |
| | | Edelstahloptik | 4 mm, klar | 20 kg | 7210436 | 545,00 |
| | | anthrazit | 4 mm, klar | 20 kg | 7210466 | 545,00 |

alle Preise sind empfohlene Verkaufspreise inkl. MwSt.



BV/B 160 anthrazit

made
in
Germany

Bogenvordach BV/B

Mit dem edlen und außergewöhnlichen Design des Bogenvordachs BV/B setzen Sie individuelle Akzente an Ihrem Hauseingang.

Das elegante Dach besteht aus einem filigranen Rahmen aus pulverbeschichtetem Aluminium und einer transparenten Acrylplatte als Abdeckung. Beidseitige angebrachte Regenrinnen runden Form und Funktionalität ab.

Ihre Vorteile

- Profile und Rahmen aus pulverbeschichtetem Aluminium
- Abdeckung aus transparentem Acrylglas
- Werkseitig vormontiert
- Passende Seitenblenden B1 Acryl (siehe Seite 57)
- Montagematerial für festes Mauerwerk enthalten
- 75 kg/qm Schneelast getestet
- 5 Jahre Garantie



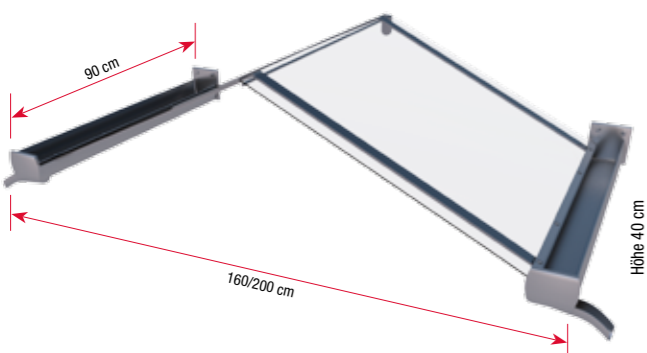
GV/T 160
Edelstahloptik



GV/T 200
weiß



GV/T 200
Edelstahloptik



Ausführungen & Abmessungen

| Produkt | Maße (BxTxH) | Farbe Rahmen | Abdeckung | Gewicht | Artikel-Nr. | Preis € |
|------------------------|------------------|----------------|------------|---------|-------------|---------|
| Giebelvordach GV/T 160 | 160 x 90 x 40 cm | weiß | 4 mm, klar | 19 kg | 7210603 | 429,00 |
| | | Edelstahloptik | 4 mm, klar | 19 kg | 7210633 | 459,00 |
| Giebelvordach GV/T 200 | 200 x 90 x 40 cm | weiß | 4 mm, klar | 22 kg | 7210606 | 499,00 |
| | | Edelstahloptik | 4 mm, klar | 22 kg | 7210636 | 529,00 |

alle Preise sind empfohlene Verkaufspreise inkl. MwSt.



GV/T 160 weiß



Giebelvordach GV/T

Das Giebelvordach GV/T macht Ihren Hauseingang zu etwas ganz Besonderem.

Das außergewöhnliche Dach besteht aus einem filigranen Rahmen aus pulverbeschichtetem Aluminium und einer transparenten, abgewinkelten Polycarbonatplatte als Abdeckung. Beidseitige angebrachte Regenrinnen runden Form und Funktionalität ab.

Ihre Vorteile

- Profile und Rahmen aus pulverbeschichtetem Aluminium
- Abdeckung aus transparentem Polycarbonat
- Werkseitig vormontiert
- Passende Seitenblenden B1 Acryl (siehe Seite 57)
- Montagematerial für festes Mauerwerk enthalten
- 75 kg/qm Schneelast getestet
- 5 Jahre Garantie

Wir bieten ein breites Spektrum an passenden Seitenblenden, in Farbe und Form auf den jeweiligen Vordachtyp abgestimmt. Sie haben die Wahl. Die Lieferung erfolgt mit komplettem Montagezubehör und detaillierter Anleitung zur einfachen Montage.

Alle abgebildeten Modelle sind in verschiedenen Farbvarianten, passend zu den jeweiligen Vordachtypen lieferbar.

Die entsprechenden Daten entnehmen Sie bitte der Tabelle auf der Folgeseite.



HD Sicherheitsglas klar (ESG)
60 x 185 cm Glas
60 x 200 cm mit Edelstahlfuß
Passend zu allen Edelstahlvordächern der Serie HD (S 5-13)



HD Sicherheitsglas gefrostet (ESG)
60 x 185 cm Glas
60 x 200 cm mit Edelstahlfuß
Passend zu allen Edelstahlvordächern der Serie HD (S 5-13)



B1 Acryl
45 x 60 x 200 cm
Passend zu:
Rechteckvordach NM (S 27)
Ovalbogenvordach OV/B (S 51)
Bogenvordach BV/B (S 53)
Giebelvordach GV/T (S 55)



B1 Stegplatte
45 x 60 x 200 cm
Passend zu:
Rechteckvordach NM (S 27)
Rundbogenvordach NO (S 45)
Ovalbogenvordach OV/B (S 51)



B2 Stegplatte klar
45 x 60 x 175 cm
Passend zu:
Rechteckvordach NM (S 27)
Rundbogenvordach NO (S 45)
Ovalbogenvordach OV/B (S 51)



PT/ET Acryl
30 x 60 x 185 cm
Passend zu:
Pultvordach PT/ET (S 29)



PT/L Acryl
32 x 62 x 167 cm
Passend zu:
Pultvordach L (S 31)



PT/XL Acryl
55 x 85 x 167 cm
Passend zu:
Pultvordach XL (S 31)



PT/G Acryl
30 x 60 x 185 cm
Passend zu:
Pultvordach PT/G (S 33)



PT/GR Acryl
30 x 60 x 185 cm
Passend zu:
Pultvordach PT/GR (S 35)

Ausführungen & Abmessungen

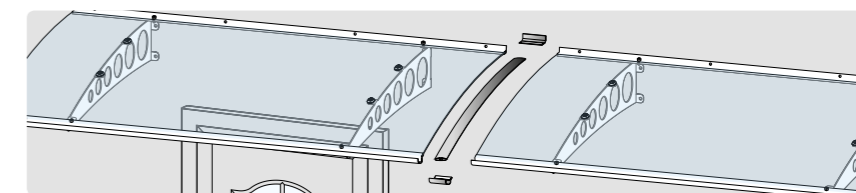
| Seitenblende/Typ | Maße (BxTxH) | Rahmen/Halter | Material Füllung | Artikel-Nr. | Preis € |
|--|------------------|-----------------|---------------------------|-------------|---------|
| Seitenblende HD klar | 60 x 185/200 cm | Edelstahl | ESG 6 mm, klar | 7400202 | 299,00 |
| Seitenblende HD gefrostet | 60 x 185/200 cm | Edelstahl | ESG 6 mm, gefrostet | 7400203 | 349,00 |
| Seitenblende PT/ET Acryl | 30 x 60 x 185 cm | silber eloxiert | Acryl 4mm klar | 7220103 | 199,00 |
| Seitenblende PT/L Acryl | 32 x 62 x 167 cm | Edelstahl | Acryl 4mm klar | 7313103 | 260,00 |
| | | | Acryl 4 mm satiniert weiß | 7313106 | 275,00 |
| Seitenblende PT/XL Acryl | 55 x 85 x 167 cm | Edelstahl | Acryl 6 mm klar | 7313203 | 325,00 |
| | | | Acryl 6 mm satiniert weiß | 7313206 | 350,00 |
| Seitenblende PT/G Acryl | 30 x 60 x 185 cm | Edelstahloptik | Acryl 4 mm klar | 7220189 | 199,00 |
| PT/GR Acryl Seitenblende | 30 x 60 x 185 cm | Edelstahloptik | Acryl 4 mm klar | 7220192 | 199,00 |
| | | anthrazit | Acryl 4 mm klar | 7220207 | 199,00 |
| Seitenblende B1 Acryl (vormontiert) | 45 x 60 x 200 cm | weiß | Acryl 4 mm klar | 7220145 | 199,00 |
| | | Edelstahloptik | Acryl 4 mm klar | 7220195 | 225,00 |
| | | anthrazit | Acryl 4 mm klar | 7220201 | 225,00 |
| Seitenblende B1 Stegplatte (vormontiert) | 45 x 60 x 200 cm | weiß | Stegplatte 6 mm klar | 7220133 | 199,00 |
| | | Edelstahloptik | Stegplatte 6 mm klar | 7220183 | 225,00 |
| | | anthrazit | Stegplatte 6 mm klar | 7220198 | 225,00 |
| | | weiß | Stegplatte 6 mm bronze | 7220136 | 199,00 |
| | | braun | Stegplatte 6 mm bronze | 7220163 | 199,00 |
| Seitenblende B2 Stegplatte (vormontiert) | 45 x 60 x 175 cm | weiß | Stegplatte 6 mm klar | 7220139 | 169,00 |
| | | Edelstahloptik | Stegplatte 6 mm klar | 7220186 | 179,00 |
| | | anthrazit | Stegplatte 6 mm klar | 7220204 | 179,00 |
| | | weiß | Stegplatte 6 mm bronze | 7220142 | 169,00 |
| | | braun | Stegplatte 6 mm bronze | 7220166 | 169,00 |
| Verbindungsset Vordach | | Edelstahloptik | | 7200903 | 29,00 |
| | | silber eloxiert | | 7200906 | 29,00 |

alle Preise sind empfohlene Verkaufspreise inkl. MwSt.

Verbindungsset Vordach

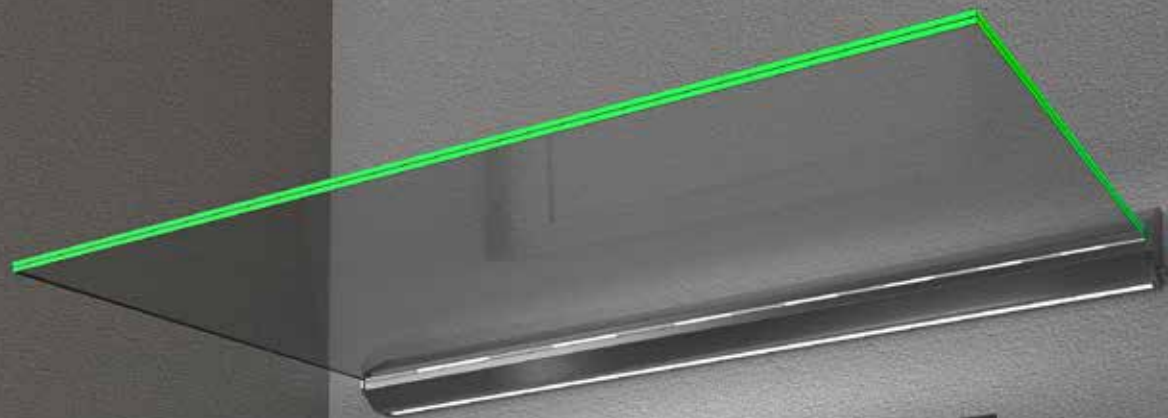
Dieses Set ermöglicht ein direktes, lückenloses Verbinden von zwei oder mehr Vordächern.

Geeignet für PT/G, PT/GR, PT/ET



Rechteckvordach NM 200 anthrazit mit Seitenblende B1 Acryl

Echtglasvordach LED



Änderungen an Motiven und Modellen vorbehalten. Die abgebildeten Accessoires gehören nicht zum Lieferumfang. Die gezeigten Seitenblenden sind separat als Sonderzubehör erhältlich. Alle angegebenen Werte und Maße sind circa-Angaben. Die abgebildeten Farben können drucktechnisch bedingt von den Originalfarben abweichen. Technische Änderungen vorbehalten.

gutta[®]

Gutta Werke GmbH | Bahnhofstraße 51-57 | D-77746 Schutterwald | www.gutta.com



Prospekt-Nr.: 9503103
D - 14/19 - 5 - 0P