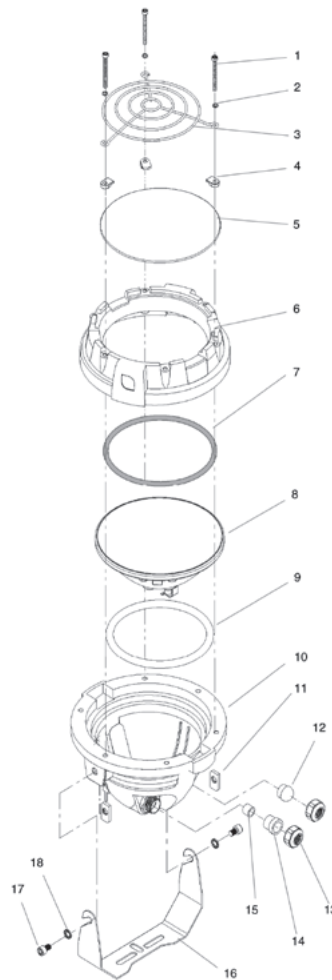


Produkt
57288 UWS K 300



Pos.	Produkt	Artikelnr.	Ersatzteil	Endverbraucherpreis / €
1	UWS K 300	28783	Linsenschraube VA DIN 7985 M5 x 55	0,99
2	UWS K 300	6134	Unterlegscheibe V2A DIN 125 5,3	0,29
3	UWS K 300	28686	Schutzgitter UWS K 300	14,99
4	UWS K 300	28616	Halteelement UWS K 300 / 500	0,59
6	UWS K 300	28608	Oberteil UWS K 300 / 500	44,99
7	UWS K 300	29010	O-Ring SI 160 x 7 SH70	2,99
8	UWS K 300	51981	Reflektorlampe UWS K300 220V,300W,12-8°	70,99
	UWS K 300	51982	Reflektorlampe UWS K300 220V,300W,40-16°	74,99
9	UWS K 300	28683	O-Ring SI 145 x 10 SH45	4,99
10	UWS K 300	35599	BG Gehäuse UWS K 300 / 500	60,99
11	UWS K 300	29011	Klemmblech M8	1,49
12	UWS K 300	28684	Dichtstopfen	0,89
13	UWS K 300	28678	Überwurfmutter außen PG 16	4,99
14	UWS K 300	28681	Kabeldichtung außen	0,49
15	UWS K 300	28682	Kabeldichtung innen	0,99
16	UWS K 300	28685	Haltebügel UWS K 300	20,99
17	UWS K 300	5958	Zylinderschraube V2A DIN 912 8 x 16	0,69
18	UWS K 300	6129	Sicherungsmutter V2A DIN 985 M8	0,39