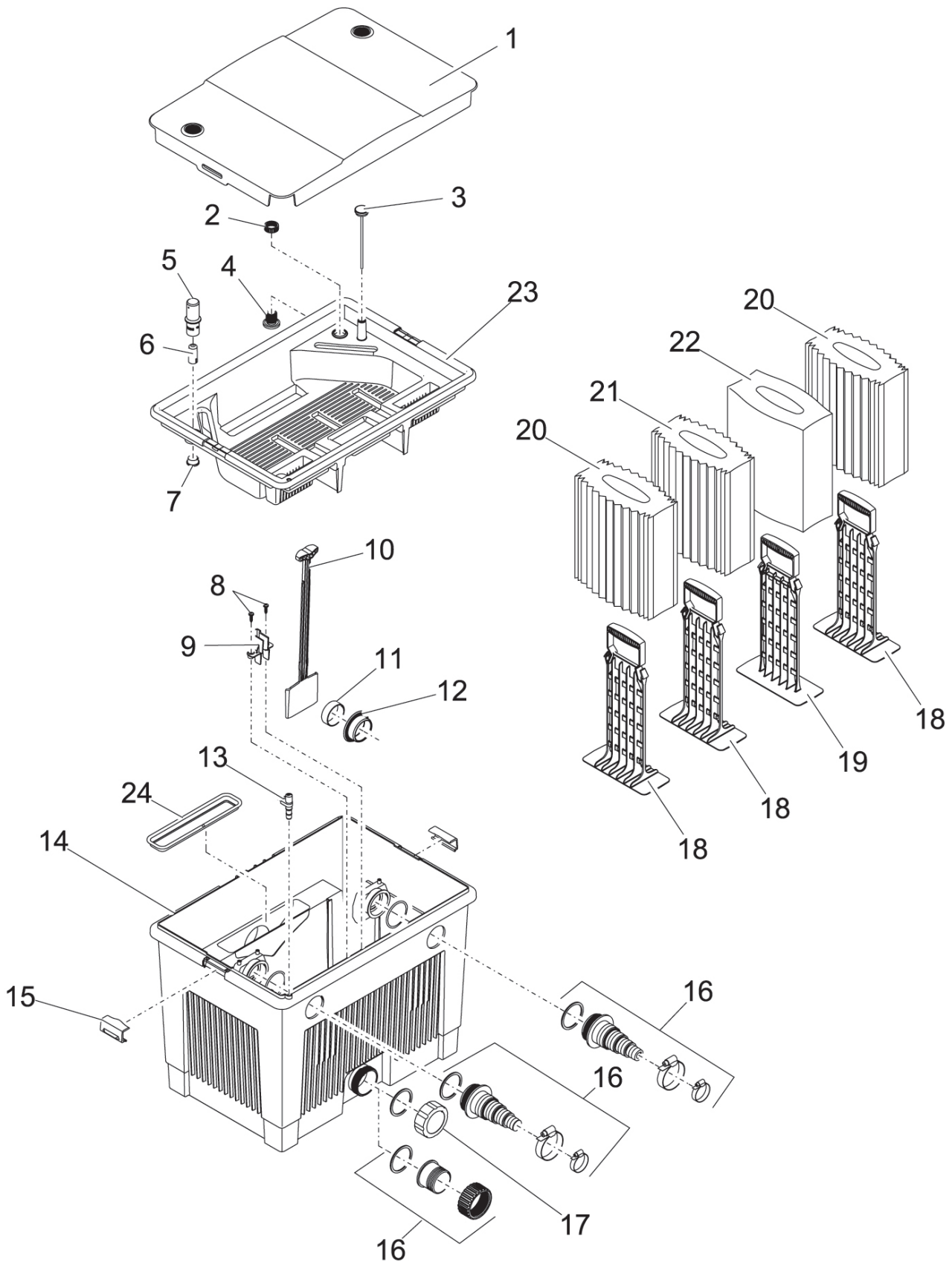


Produkt

56640 BioTec 5.1

56776 BioSmart 18000

56777 BioSmart Set 18000



Pos.	Produkt	Artikelnr.	Ersatzteil	Endverbraucherpreis / €
1	BioTec 5.1 / BioSmart 18000 - Set 18000	26079	Deckel BioTec 5.1 / 10.1 ohne Gitter	32,99
2	BioTec 5.1 / BioSmart 18000 - Set 18000	26636	Steckschlauchanschluss 1/2"	2,99
3	BioTec 5.1 / BioSmart 18000 - Set 18000	29594	Thermometer neutral	3,99
4	BioTec 5.1 / BioSmart 18000 - Set 18000	5542	PVC Nippel grau 1/2"	2,99
5	BioTec 5.1 / BioSmart 18000 - Set 18000	35083	Gehäuse Niveauanzeiger BioTec 5.1 / 10.1	0,99
6	BioTec 5.1 / BioSmart 18000 - Set 18000	35084	Schwimmer Niveauanzeiger BioTec 5.1/10.1	0,79
7	BioTec 5.1 / BioSmart 18000 - Set 18000	26418	Verschlussstopfen Wasserstandsmelder	0,39
8	BioTec 5.1 / BioSmart 18000 - Set 18000	22853	Linsenschraube CH-V2A DIN 7981 4,8x19	0,89
9	BioTec 5.1 / BioSmart 18000 - Set 18000	35089	Führung Schieber	0,89
10	BioTec 5.1 / BioSmart 18000 - Set 18000	35085	Ablaufschieber BioTec 5.1 / 10.1	3,99
11	BioTec 5.1 / BioSmart 18000 - Set 18000	35103	Stützhülse Dichtung	0,99
12	BioTec 5.1 / BioSmart 18000 - Set 18000	26209	Ablaufdichtung BioTec 5.1 / 10.1 SH60	3,99
13	BioTec 5.1 / BioSmart 18000 - Set 18000	35087	Luftanschluss BioTec 5.1 / 10.1	0,99
14	BioTec 5.1 / BioSmart 18000 - Set 18000	26075	Behälter BioTec 5.1	50,99
15	BioTec 5.1	2 x 35086	Halteklammer BioTec 5.1 / 10.1	1,49
	BioSmart 18000	35086	Halteklammer BioTec 5.1 / 10.1	1,49
	BioSmart Set 18000	35086	Halteklammer BioTec 5.1 / 10.1	1,49
16	BioTec 5.1	22759	Beipack BioSmart 18000 / 36000	12,99
	BioSmart 18000	22759	Beipack BioSmart 18000 / 36000	12,99
	BioSmart Set 18000	22767	Beipack BioSmart Set 18 / 24 / 36000	16,99
17	BioTec 5.1 / BioSmart 18000 - Set 18000	25993	Schraubkappe 2"	2,49
18	BioTec 5.1	3 x 35047	Schaumhalter BioTec 5.1/10.1 offen blau	8,99
	BioSmart 18000	35047	Schaumhalter BioTec 5.1/10.1 offen blau	8,99
	BioSmart Set 18000	35047	Schaumhalter BioTec 5.1/10.1 offen blau	8,99
19	BioTec 5.1 / BioSmart 18000 - Set 18000	35082	Schaumhalter BioTec 5.1/10.1 geschl. sw	6,99
20	BioTec 5.1	56678	Ersatzschwamm blau BioSmart 18000-36000	10,99
	BioSmart 18000	2 x 56678	Ersatzschwamm blau BioSmart 18000-36000	10,99
	BioSmart Set 18000	56678	Ersatzschwamm blau BioSmart 18000-36000	10,99
21	BioTec 5.1 / BioSmart 18000 - Set 18000	56677	Ersatzschwamm rot BioSmart 18000-36000	10,99
22	BioTec 5.1 / BioSmart 18000 - Set 18000	56679	Ersatzschwamm grün BioSmart 18000-36000	10,99
23	BioTec 5.1 / BioSmart 18000 - Set 18000	26076	Innendeckel BioTec 5.1	27,99
24	BioTec 5.1 / BioSmart 18000 - Set 18000	27846	Dichtung Innendeckel	1,99