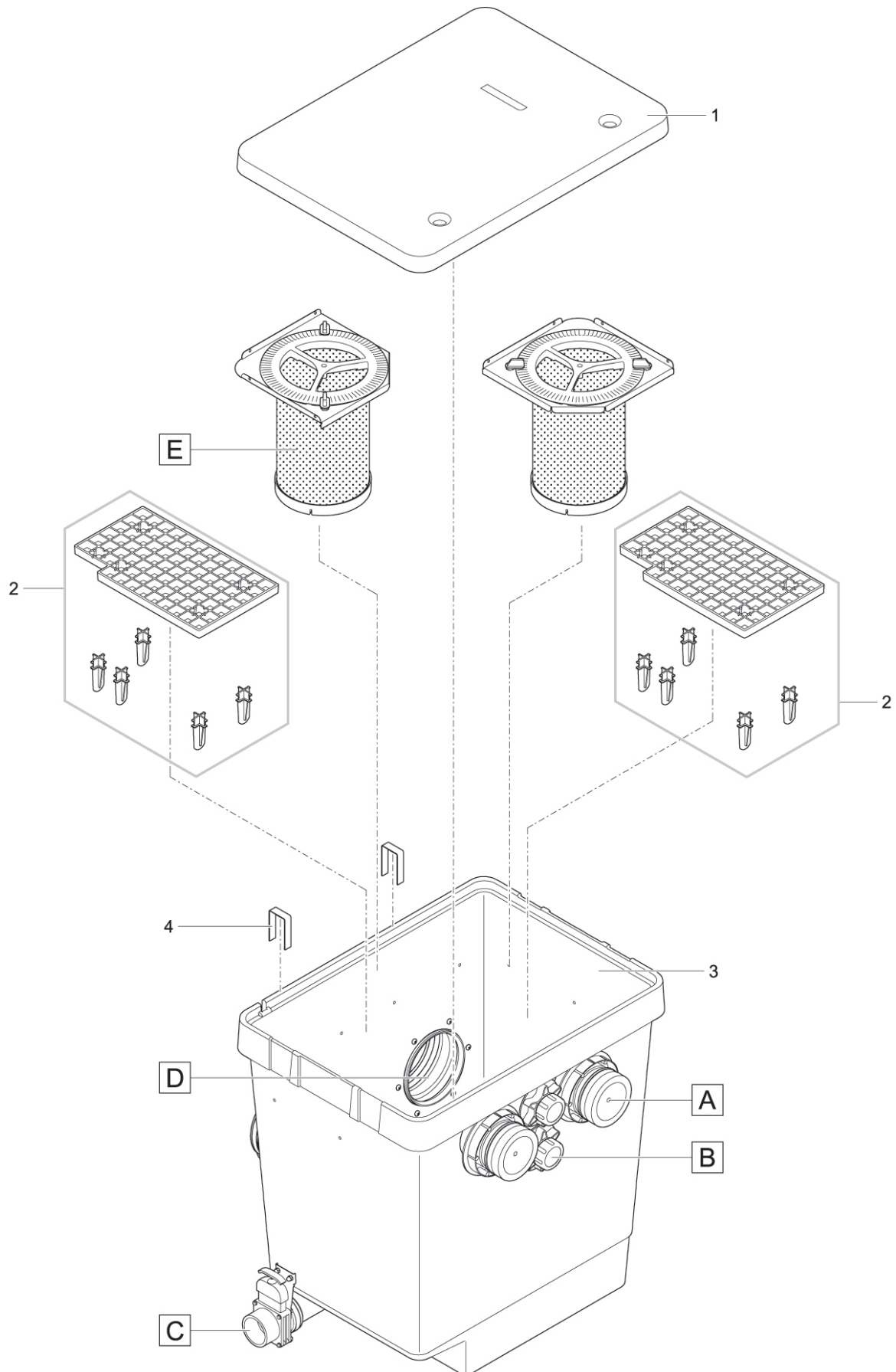
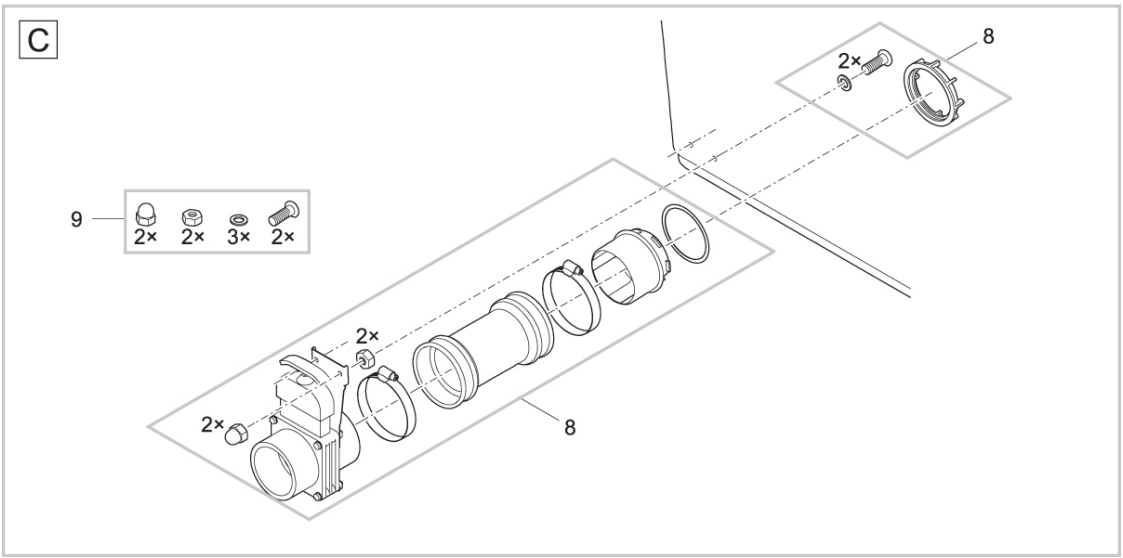
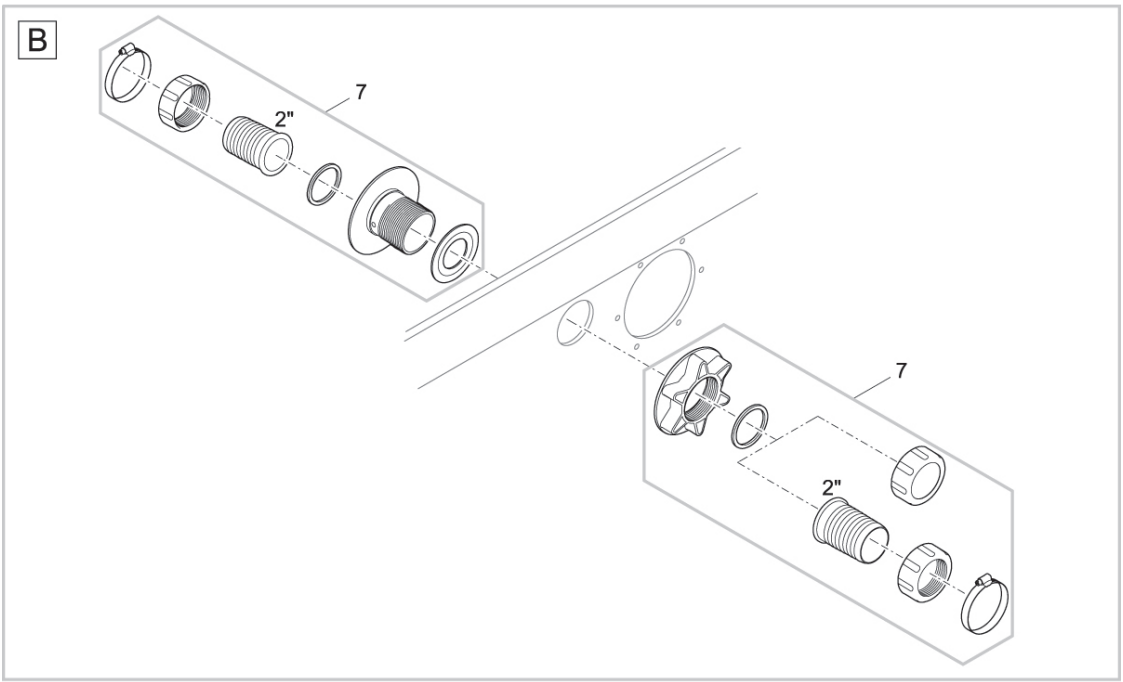
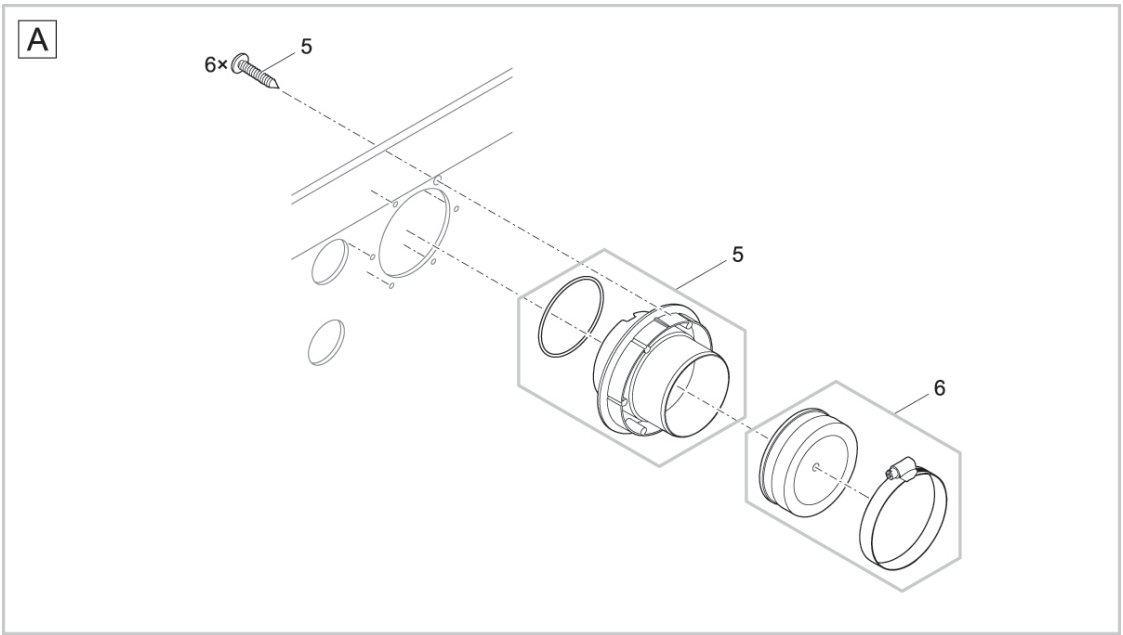
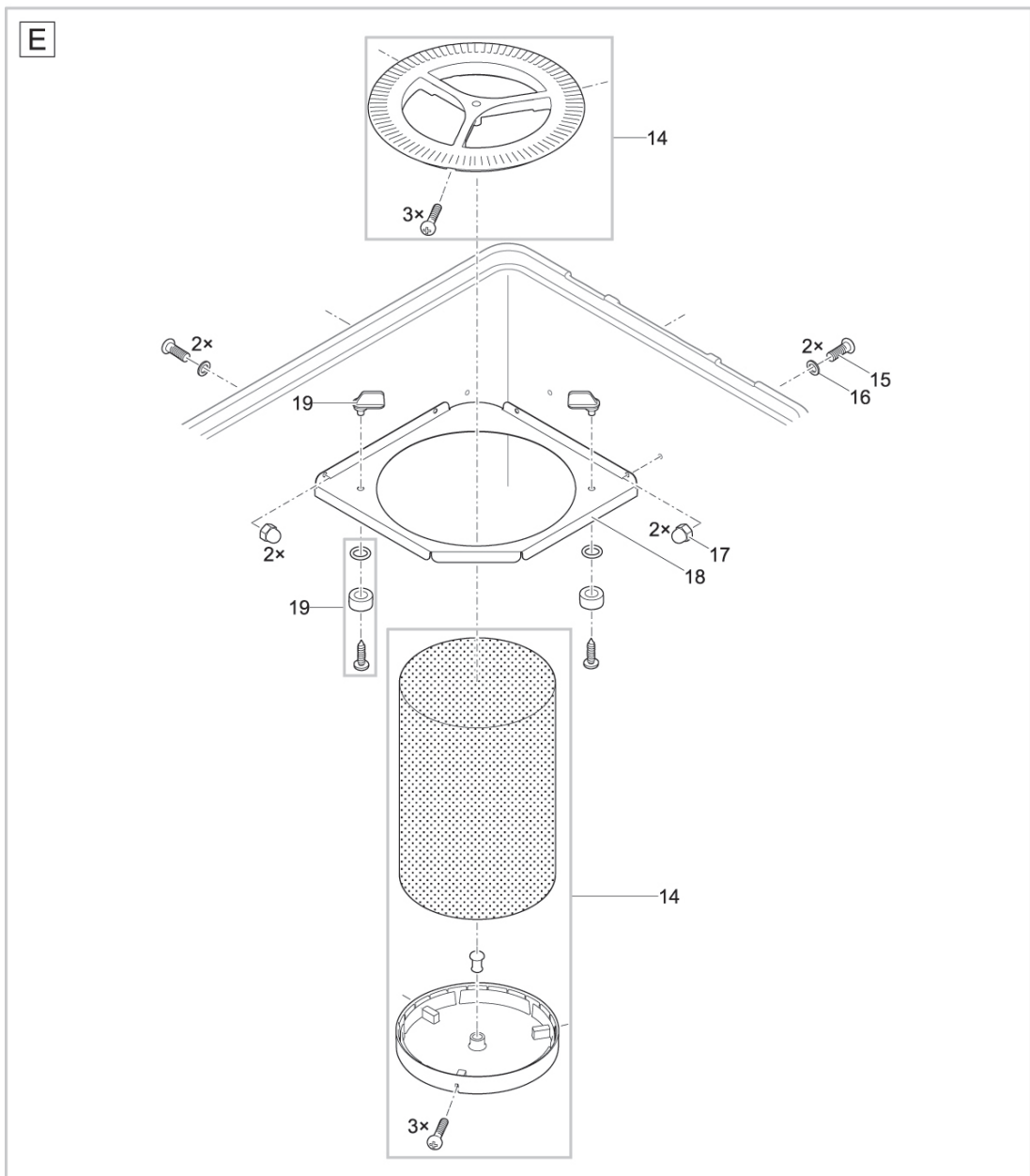
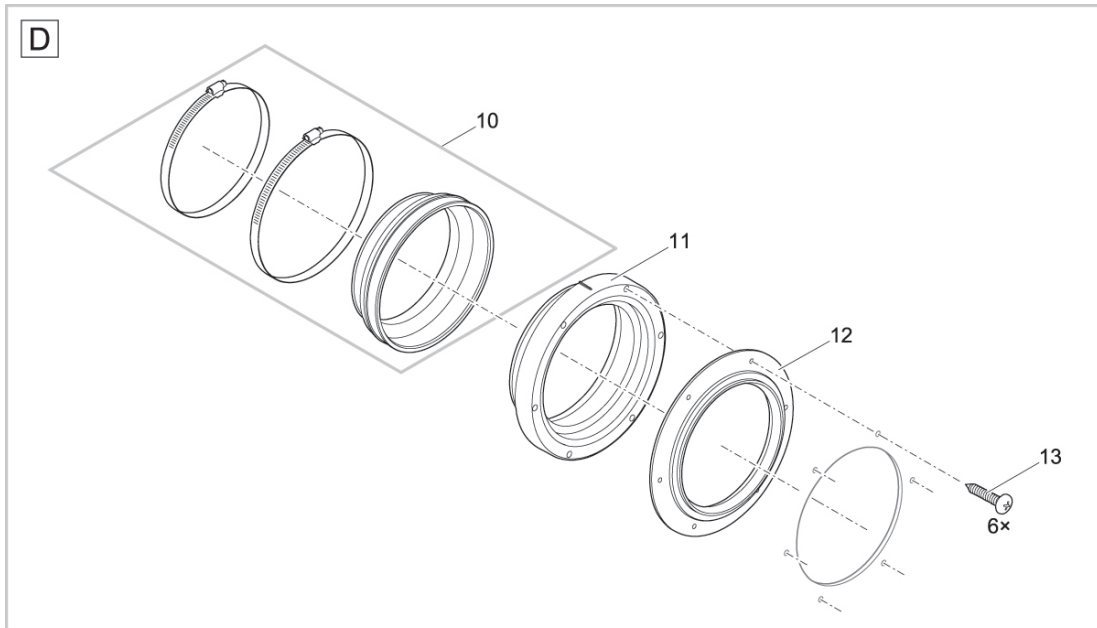


Produkt  
50771 ProfiClear Premium Individualmodul







Pos.	Produkt	Artikelnr.	Ersatzteil	Endverbraucherpreis / €
1	ProfiClear Premium Individualmodul	19333	Deckel ProfiClear Premium	59,99
2	ProfiClear Premium Individualmodul	35407	Ersatz Bodensieb inkl. Fuß ProfiClear	21,99
3	ProfiClear Premium Individualmodul	17040	Behälter UVC Phosphat	570,99
4	ProfiClear Premium Individualmodul	18842	Blechklammer Trommelfilter	2,99
5	ProfiClear Premium Individualmodul	19005	BG Anschluss Set DN 110	19,99
6	ProfiClear Premium Individualmodul	16387	Verschlusskappe DN 110	6,99
7	ProfiClear Premium Individualmodul	18833	Ersatz Durchführung ProfiClear Individ.	24,99
8	ProfiClear Premium Individualmodul	18446	Ersatz Abfluss DN75 Premium	71,99
9	ProfiClear Premium Individualmodul	18448	Ersatzschrauben Abfluss DN75 Premium	3,99
10	ProfiClear Premium Individualmodul	17251	BG Gummimuffe D178 mm	28,99
11	ProfiClear Premium Individualmodul	26987	Auslauf 150/2 ProfiClear M 2 - M 5	9,99
12	ProfiClear Premium Individualmodul	26957	Dichtung 150 verschraubt	6,99
13	ProfiClear Premium Individualmodul	27572	Linsenschraube CZ-V2A DIN 7981 6,3 x 32	0,49
14	ProfiClear Premium Individualmodul	18800	Ersatz Sieb ProfiClear Individualmodul	54,99
15	ProfiClear Premium Individualmodul	20292	Linsenschraube V2A DIN 7985 M6 x 12	0,19
16	ProfiClear Premium Individualmodul	20609	Fiberscheibe DIN 7603 6 x 12 x 1 mm	0,19
17	ProfiClear Premium Individualmodul	6117	Hutmutter V2A DIN 1587 M6	0,39
18	ProfiClear Premium Individualmodul	17534	Korbhalteblech ProfiClear	36,99
19	ProfiClear Premium Individualmodul	18812	Ersatz Zylinderhalter ProfiClear Premium	8,99