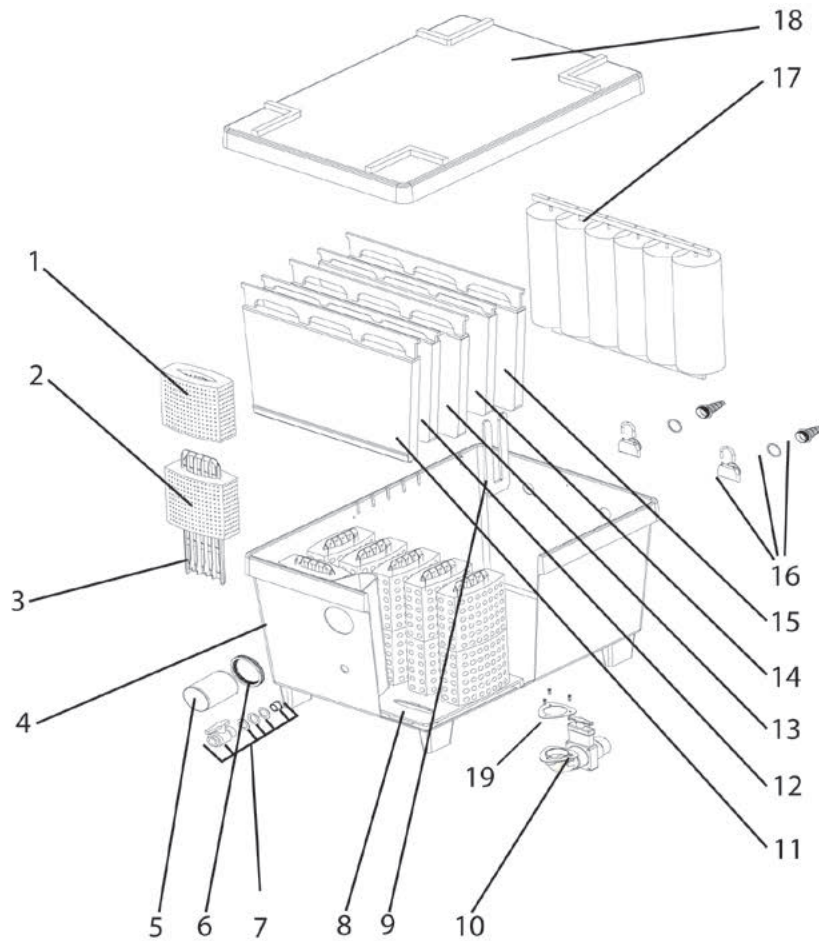


Produkt
55421 BioTec 30



Pos.	Produkt	Artikelnr.	Ersatzteil	Endverbraucherpreis / €
1	BioTec 30	10 x 54031	Ersatzschwamm blau BioTec 5 / 10 / 30	12,49
2	BioTec 30	4 x 54030	Ersatzschwamm rot BioTec 5 / 10 / 30	12,49
3	BioTec 30	7 x 34081	Schaumaufnahme BioTec 30	4,99
4	BioTec 30	24305	Behälter BioTec 30	658,99
5	BioTec 30	23852	Auslaufrohr DN 100 BioTec 30	7,99
6	BioTec 30	34285	Dichtung 100 BioTec 30 / 36	3,99
7	BioTec 30	10297	BG BioTec-Abflussgarnitur	32,99
8	BioTec 30	23863	Zwischenboden BioTec 30	106,99
9	BioTec 30	24406	Abstandhalter BioTec 30	15,99
10	BioTec 30	24972	Ablaufeinheit BioTec 30	119,99
11	BioTec 30	25097	Filtermatte mit Dichtlippe BioTec 30	108,99
12	BioTec 30	24312	Filtermatte grün hoch BioTec 30	109,99
13	BioTec 30	24311	Filtermatte grün tief BioTec 30	101,99
14	BioTec 30	24315	Filtermatte schwarz hoch BioTec 30	105,99
15	BioTec 30	24314	Filtermatte schwarz tief BioTec 30	101,99
16	BioTec 30	23862	Beipack Zulaufset BioTec 30	29,99
17	BioTec 30	23854	Bürstenrahmen mit 6 Bürsten BioTec 30	106,99
18	BioTec 30	23855	Deckel BioTec 30	146,99
19	BioTec 30	34284	Beipack Bodenablaufset BioTec 30	9,99