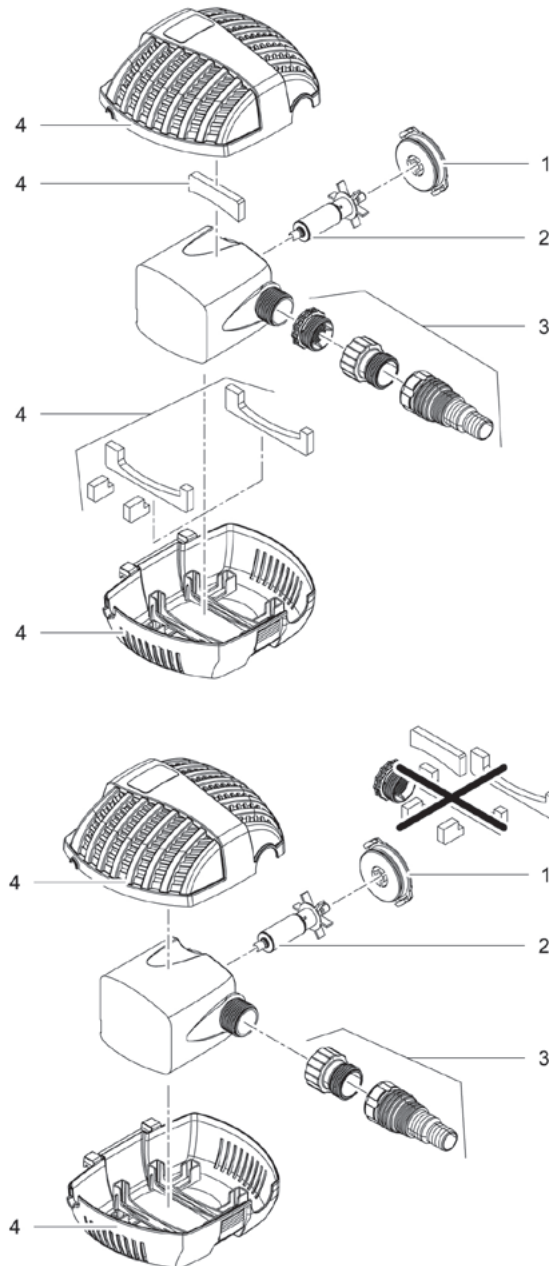


Produkt

- 15329 Ersatzpumpe FP 1500
- 13745 Ersatzpumpe FP 2500
- 13742 Ersatzpumpe FP 3500



Pos.	Produkt	Artikelnr.	Ersatzteil	Endverbraucherpreis / €
1	Ersatzpumpe FP 1500	35769	BG Pumpengehäuse ASE 1500	6,99
	Ersatzpumpe FP 2500	35770	BG Pumpengehäuse ASE 2500	6,99
	Ersatzpumpe FP 3500	35771	BG Pumpengehäuse ASE 3500	8,99
2	Ersatzpumpe FP 1500	18012	Ersatzrotor kpl. ASE 1500 magnetisiert	10,99
	Ersatzpumpe FP 2500	18013	Ersatzrotor kpl. ASE 2500 magnetisiert	15,99
	Ersatzpumpe FP 3500	14364	Ersatzrotor Pumpe 3500 ASE X-Ring	18,99
3	Ersatzpumpe FP 1500 - 3500	13743	Ersatzteilset Anschlusssteile FP2500-3500	6,99
4	Ersatzpumpe FP 1500 - 3500	13744	Ersatzteil-Set Filterschalen FP1500-3500	17,99