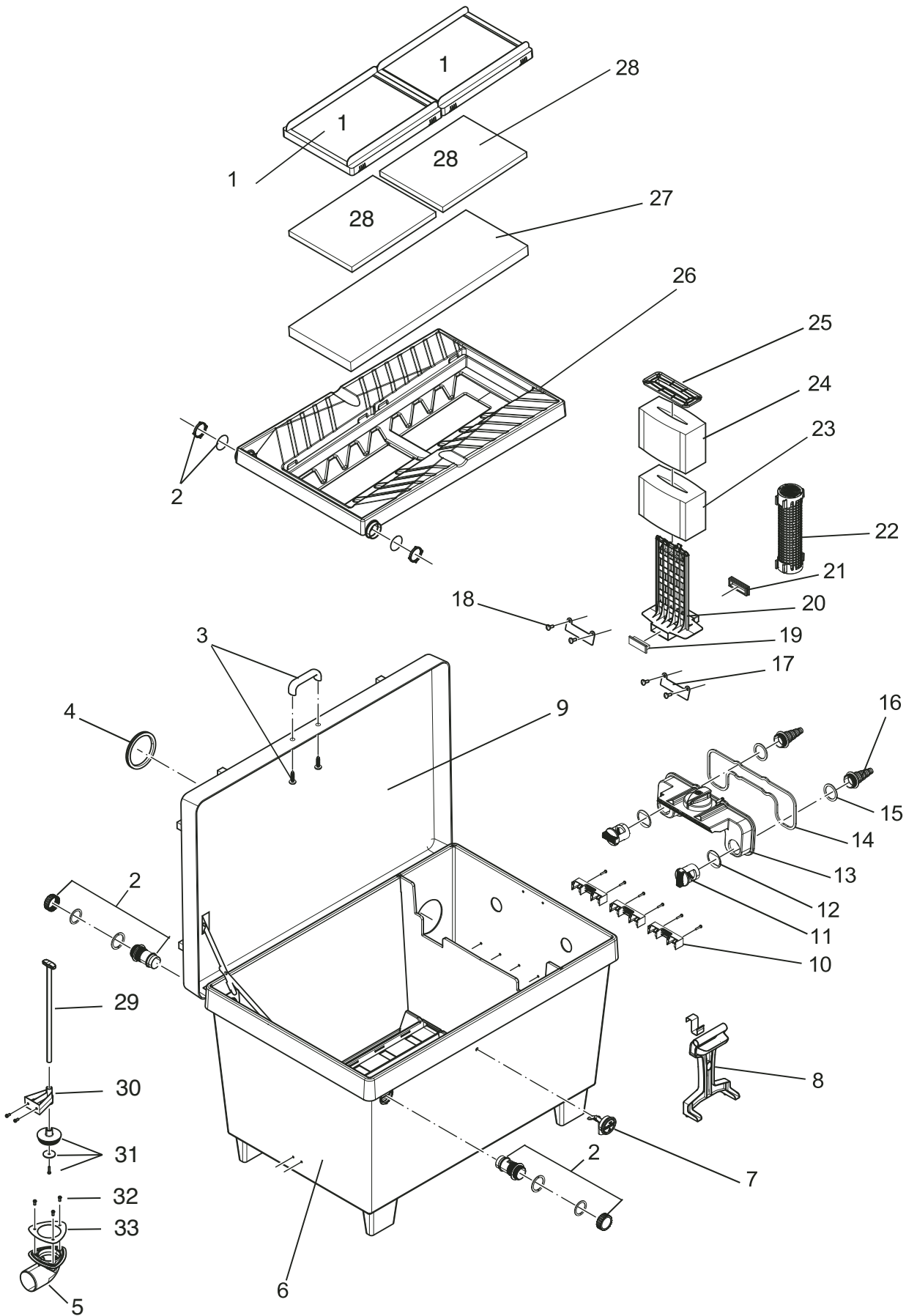


Produkt
56374 BioTec 36

FILTER & BELÜFTER
DURCHLAUFFILTER



Pos.	Produkt	Artikelnr.	Ersatzteil	Endverbraucherpreis / €
1	Biotec 36	56906	Screenex 800	38,50
2	Biotec 36	34858	Ersatz Siebhalterbefestigungsset BioTec 18	14,26
3	Biotec 36	34868	BG Griff BioTec 36	11,00
4	Biotec 36	34285	Dichtung 100 BioTec 30 / 36	4,40
5	Biotec 36	34253	Ablaufkrümmer	5,09
6	Biotec 36	25545	Behälter BioTec 36	945,00
7	Biotec 36	34842	BG Wasserstandsmelder BioTec 18 / 36	33,00
8	Biotec 36	34734	Reiniger BioTec	10,25
9	Biotec 36	25544	Deckel BioTec 36	282,49
10	Biotec 36	34864	Ersatz Klammer BioTec 36	11,00
11	Biotec 36	34698	Durchlassschraube BioTec	2,90
12	Biotec 36	25691	O-Ring NBR 54 x 4 SH40	4,64
13	Biotec 36	34855	BG Verteiler BioTec 36	30,75
14	Biotec 36	25696	Moosgummid. 6x6 / Verteiler BioTec 18 / 36	6,06
15	Biotec 36	19506	Flachdichtung NBR 60 x 47 x 3 SH40	1,34
16	Biotec 36	19512	Stufenschlauchtülle BioTec geschlossen	3,00
17	Biotec 36	25547	Abdichtklappe BioTec 36 NBR 128x47 SH40	1,65
18	Biotec 36	25546	Treibstift Skiffi BioTec 36	1,65
19	Biotec 36	25524	Stopfen Schaumhalter BioTec 12 / 18 / 36	3,05
20	Biotec 36	18 x 34733	Schaumhalter BioTec 18 / 36	9,06
21	Biotec 36	25542	Dichtung Schaumhalter BioTec 36	2,36
22	Biotec 36	12 x 25507	Substratrohr kpl. BioTec 18 / 36	10,51
23	Biotec 36	18 x 56736	Ersatzschwamm rot BioTec 18 / 36	8,00
24	Biotec 36	18 x 56737	Ersatzschwamm blau BioTec 18 / 36	8,00
25	Biotec 36	34670	Schaumabdeckplatte BioTec	3,45
26	Biotec 36	25512	Siebhalter BioTec 36	87,00
27	Biotec 36	25506	Rieselplatte BioTec 36	19,75
28	Biotec 36	2 x 25515	Rieselplatte BioTec 12 / 18 / 36	12,00
29	Biotec 36	26321	BG Ablaufstange kpl. BioTec 36	13,24
30	Biotec 36	34835	Ablaufführung BioTec 36	2,36
31	Biotec 36	35255	Ersatzstopfen BioTec 36	9,79
32	Biotec 36	24229	Schraube CH-V2A DIN 7983 6,3 x 25	1,11
33	Biotec 36	24230	Flachdichtung Bodenablauf BioTec 36	1,65