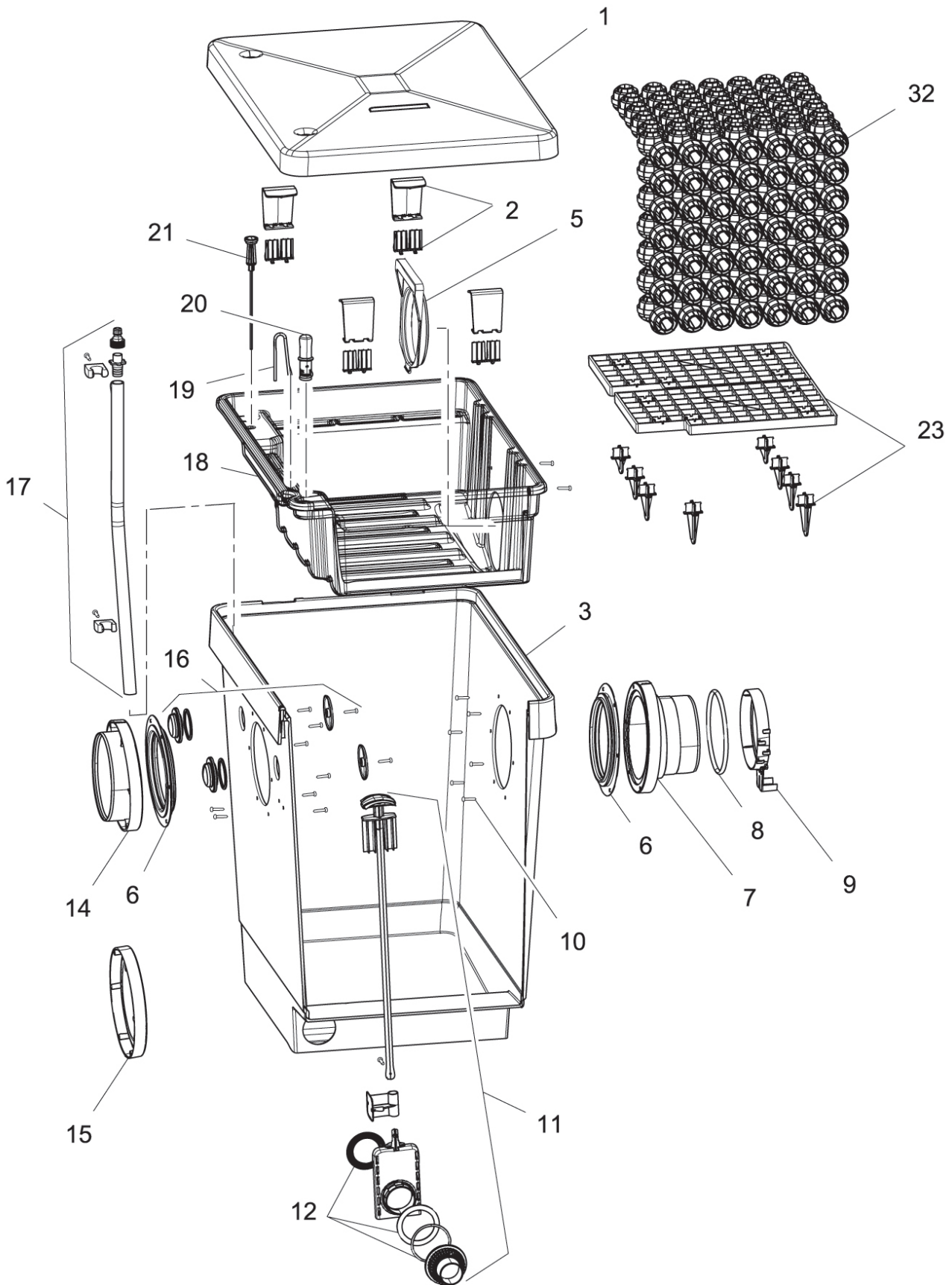


Produkt

37144 ProfiClear M 4 Bioballs Filtermodul



Pos.	Produkt	Artikelnr.	Ersatzteil	Endverbraucherpreis / €
1	ProfiClear M 4	19333	Deckel ProfiClear Premium	59,99
2	ProfiClear M 4	4 x 35408	Ersatz Rasthaken 1 + 2 ProfiClear	9,99
3	ProfiClear M 4	26764	Behälter ProfiClear M 2 - M 5	273,99
5	ProfiClear M 4	26960	Auslaufrastung ProfiClear M 2 - M 5	6,99
6	ProfiClear M 4	26957	Dichtung 150 verschraubt	6,99
7	ProfiClear M 4	26958	Auslauf 150/1 ProfiClear M 2 - M 5	12,99
8	ProfiClear M 4	27669	O-Ring NBR 156 x 10 SH70	7,99
9	ProfiClear M 4	26968	Sauerstoffsteinhalter	2,99
10	ProfiClear M 4	27572	Linsenschraube CZ-V2A DIN 7981 6,3 x 32	0,49
11	ProfiClear M 4	35406	Ersatz Ablaufset ProfiClear	32,99
12	ProfiClear M 4	34859	Dichtungsset Ablauf BioTec 12-18 / M1-M5	8,99
14	ProfiClear M 4	26987	Auslauf 150/2 ProfiClear M 2 - M 5	9,99
15	ProfiClear M 4	27175	Stopfen 150 ProfiClear	4,99
16	ProfiClear M 4	19325	BG Stopfen kpl. Modulfilter 1 1/2"	3,49
17	ProfiClear M 4	35411	Ersatz Sprüheinrichtung ProfiClear	16,99
18	ProfiClear M 4	26981	Innendeckel Schaum ProfiClear M 3 - M 5	99,99
19	ProfiClear M 4	27172	Luftanschluss ProfiClear	3,99
20	ProfiClear M 4	35409	Ersatz Wasserstandsanzeige ProfiClear	6,99
21	ProfiClear M 4	35410	Ersatz Thermometer mit Stütze ProfiClear	8,99
23	ProfiClear M 4	35407	Ersatz Bodensieb inkl. Fuß ProfiClear	21,99
32	ProfiClear M 4	10549	Ersatz Bioballs ProfiClear M 4	159,99