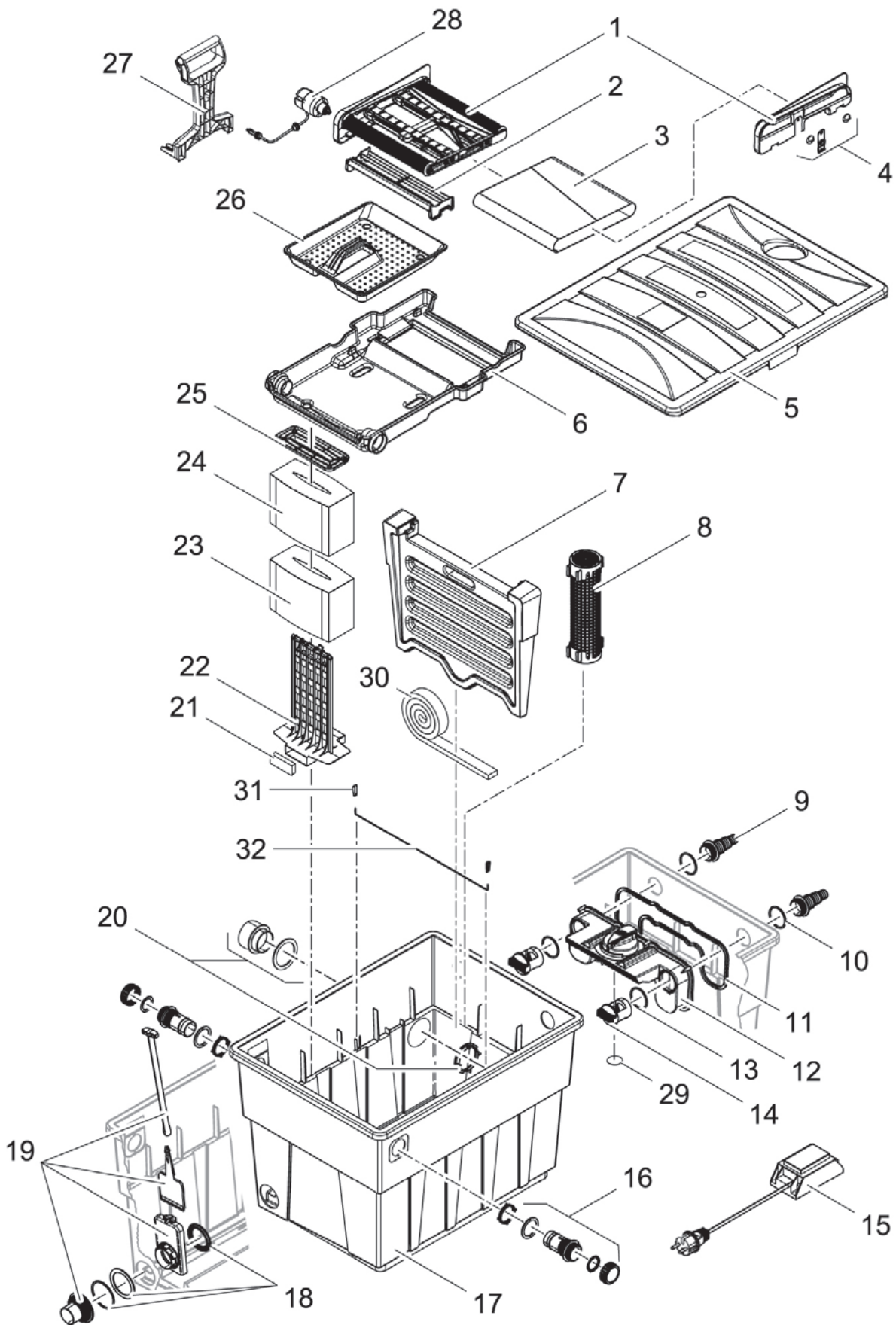


Produkt

57127 BioTec ScreenMatic 12

57128 BioTec ScreenMatic 18



Pos.	Produkt	Artikelnr.	Ersatzteil	Endverbraucherpreis / €
1	BioTec ScreenMatic 12 - 18	10335	BG BioTec ScreenMatic 12 / 18 NT	60,99
2	BioTec ScreenMatic 12 - 18	35700	BG Abstreifer mit Bürste ScreenMatic	16,99
3	BioTec ScreenMatic 12 - 18	42325	Bandgewebe BioTec ScreenM. 40000/60000	32,49
4	BioTec ScreenMatic 12 - 18	35605	Ersatz Kleinteile BioTec ScreenMatic	5,99
5	BioTec ScreenMatic 12 - 18	25352	Filterdeckel BioTec 12 / 18	54,99
6	BioTec ScreenMatic 12 - 18	28372	Siebhalter BioTec ScreenMatic 12 / 18	39,99
7	BioTec ScreenMatic 12	28376	Zwischenwand BioTec ScreenMatic 12	33,99
	BioTec ScreenMatic 18	28373	Zwischenwand BioTec ScreenMatic 18	39,99
8	BioTec ScreenMatic 12	4 x 26304	Substratrohr kpl. BioTec 12	8,99
	BioTec ScreenMatic 18	4 x 25507	Substratrohr kpl. BioTec 18 / 36	10,99
9	BioTec ScreenMatic 12 - 18	19512	Stufenschlauchtülle BioTec geschlossen	2,99
10	BioTec ScreenMatic 12 - 18	19506	Flachdichtung NBR 60 x 47 x 3 SH40	1,49
11	BioTec ScreenMatic 12 - 18	25696	Moosgummid. 6x6 / Verteiler BioTec 18/36	5,99
12	BioTec ScreenMatic 12 - 18	34844	BG Verteiler BioTec 12 - 18	23,99
13	BioTec ScreenMatic 12 - 18	25691	O-Ring NBR 54 x 4 SH40	4,99
14	BioTec ScreenMatic 12 - 18	34698	Durchlassschraube BioTec	2,99
15	BioTec ScreenMatic 12 - 18	10349	BG Zeiteinheit BioTec ScreenMatic	64,99
16	BioTec ScreenMatic 12 - 18	34858	Ers. Siebhalterbefestigungsset BioTec 18	17,99
17	BioTec ScreenMatic 12	15428	Behälter BioTec 12 gestanzt	109,99
	BioTec ScreenMatic 18	15429	Behälter BioTec 18 gestanzt	130,99
18	BioTec ScreenMatic 12 - 18	34859	Dichtungsset Ablauf BioTec 12-18 / M1-M5	8,99
19	BioTec ScreenMatic 12 - 18	34860	Ersatz Ablaufset BioTec 12 / 18	21,99
20	BioTec ScreenMatic 12 - 18	34861	Ersatz Auslauf Set BioTec 12 - 18	7,99
21	BioTec ScreenMatic 12 - 18	25524	Stopfen Schaumhalter BioTec 12 / 18 / 36	2,99
22	BioTec ScreenMatic 12	8 x 26305	Schaumhalter BioTec 12	7,99
	BioTec ScreenMatic 18	8 x 34733	Schaumhalter BioTec 18 / 36	8,99
23	BioTec ScreenMatic 12	3 x 42893	Ersatzschwamm rot + viol. BioTec 12	32,99
	BioTec ScreenMatic 18	1 x 42896	Ersatzschwamm blau BioTec 18 / 36	27,99
24	BioTec ScreenMatic 12	1 x 42895	Ersatzschwamm blau BioTec 12	22,99
	BioTec ScreenMatic 18	3 x 42894	Ersatzschwamm rot + viol. BioTec 18 / 36	37,99
25	BioTec ScreenMatic 12 - 18	34670	Schaumabdeckplatte BioTec	3,49
26	BioTec ScreenMatic 12 - 18	28371	Schmutzkorb BioTec ScreenMatic 12/18/36	14,99
27	BioTec ScreenMatic 12 - 18	34734	Reiniger BioTec	10,99
28	BioTec ScreenMatic 12 - 18	23808	Ers. Antriebseinheit BioTec ScreenMatic	82,99
29	BioTec ScreenMatic 12 - 18	26611	Abdeckung Verteiler GPN 915 / 35 schwarz	2,99
30	BioTec ScreenMatic 12 - 18	25550	Dichtung 4 x 10 Zwischenwand BioTec 18	5,99
31	BioTec ScreenMatic 12 - 18	2 x 34830	Zugstangenstopfen	0,99
32	BioTec ScreenMatic 12 - 18	25624	Zugstange BioTec 18	3,99