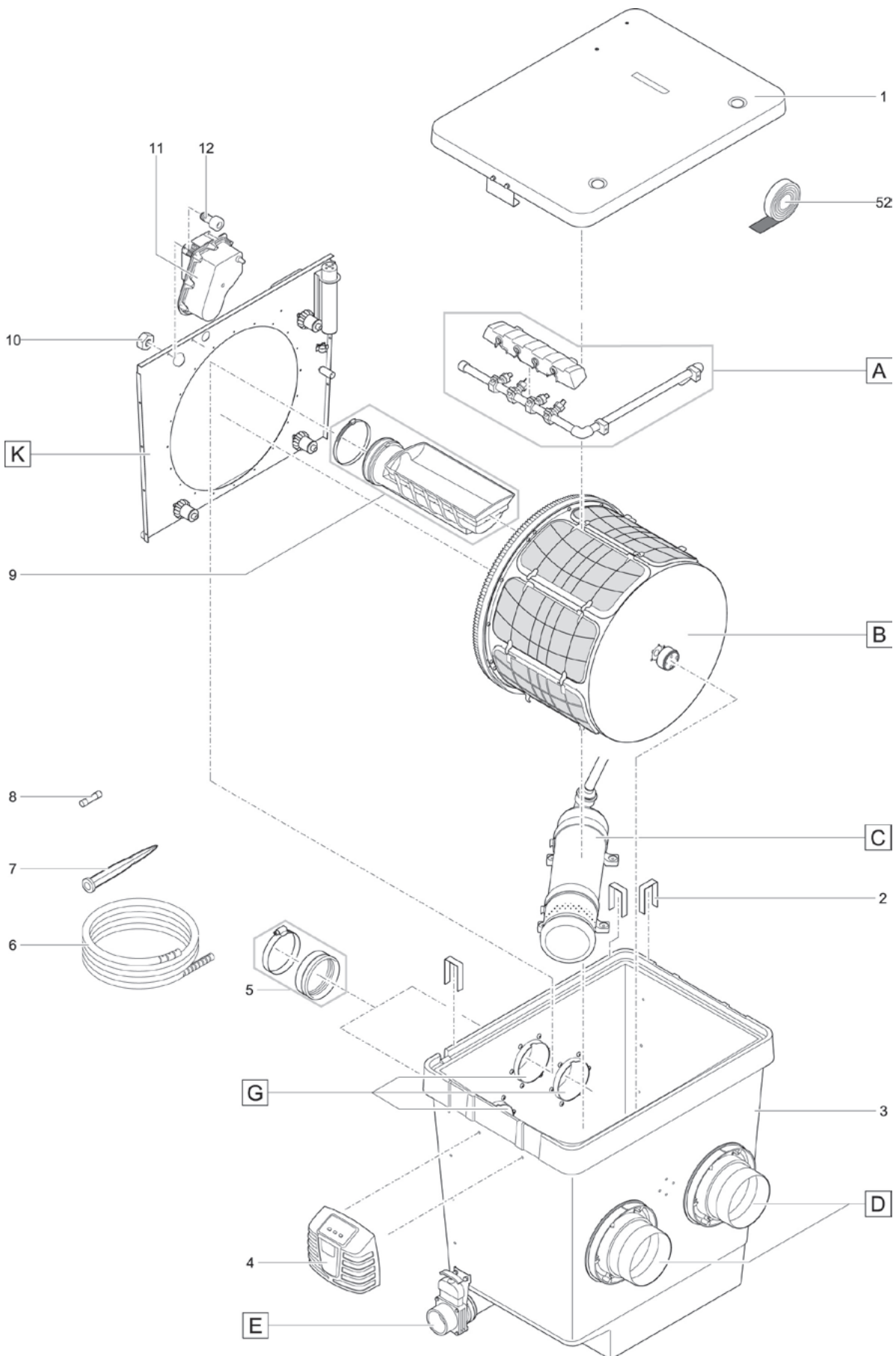
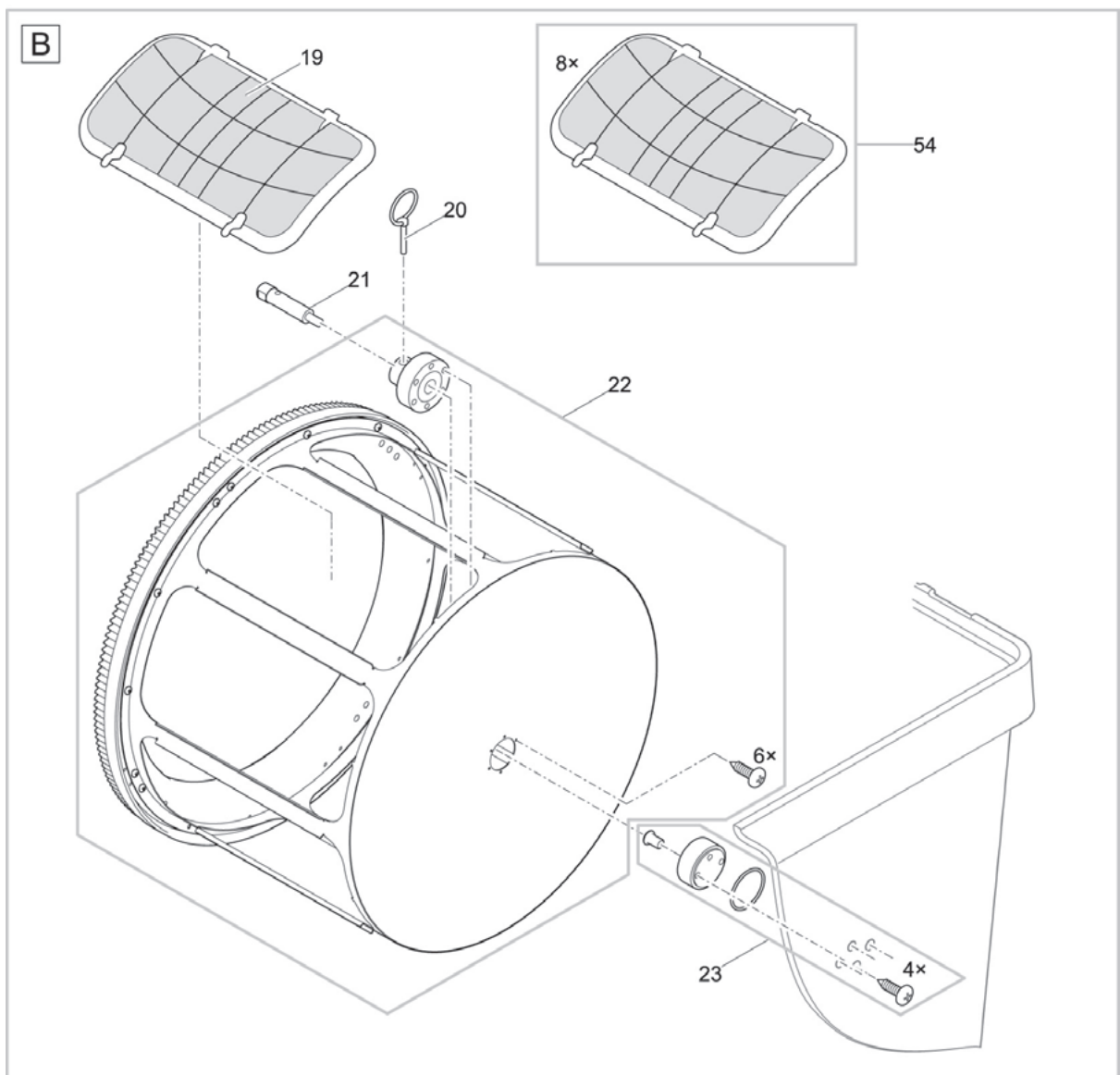
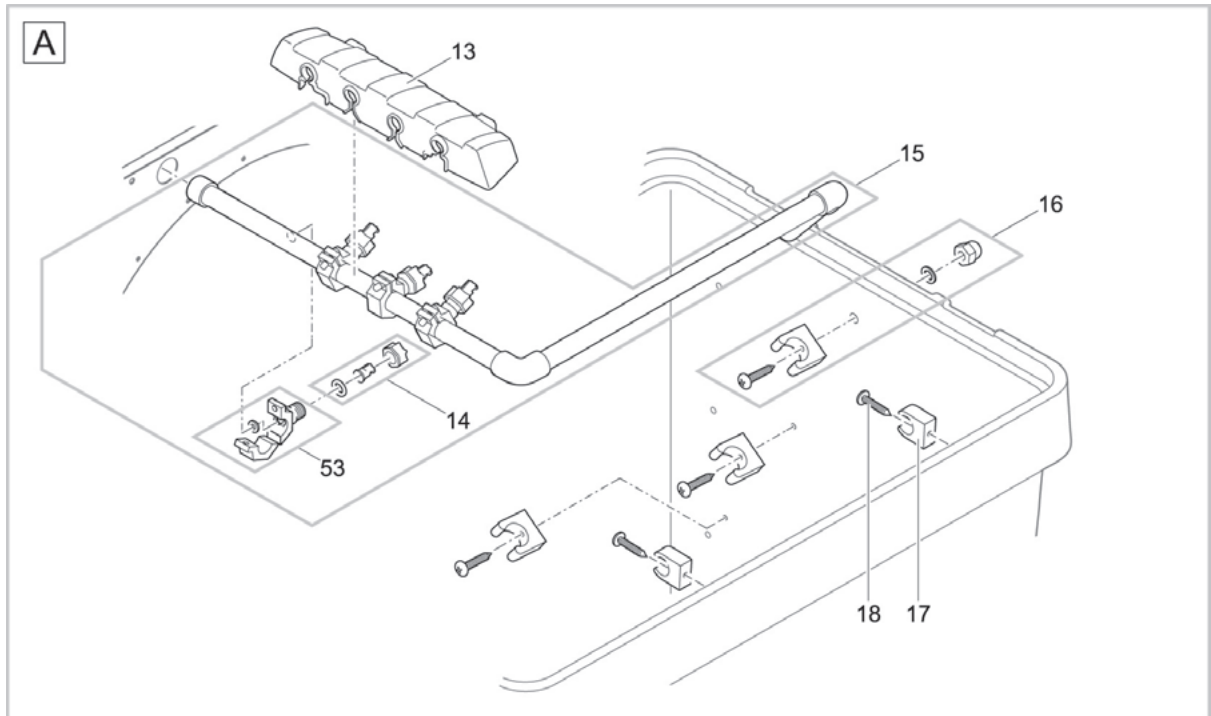


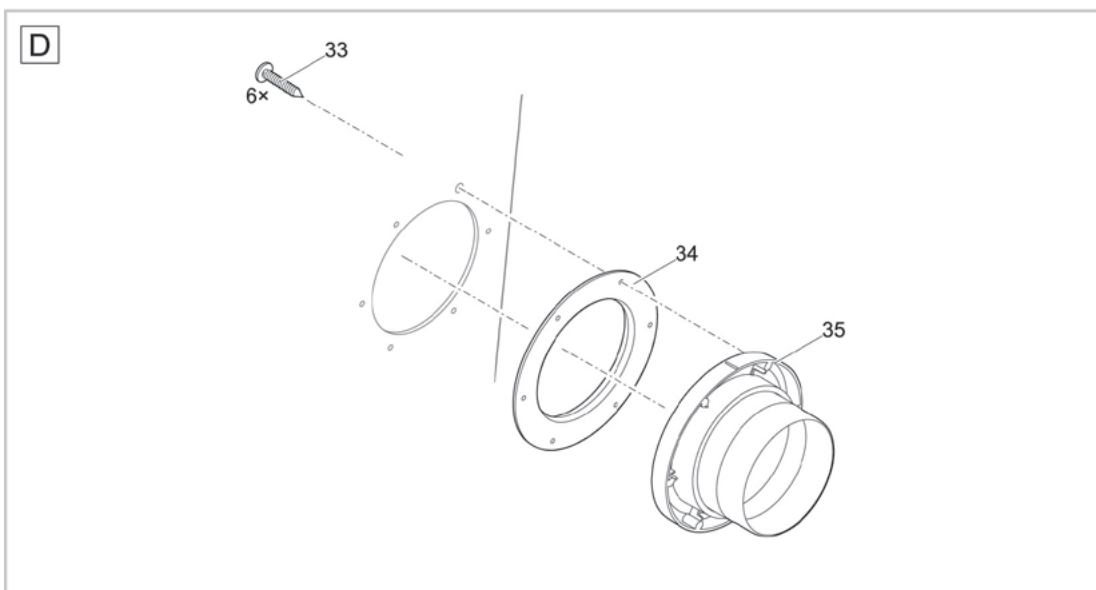
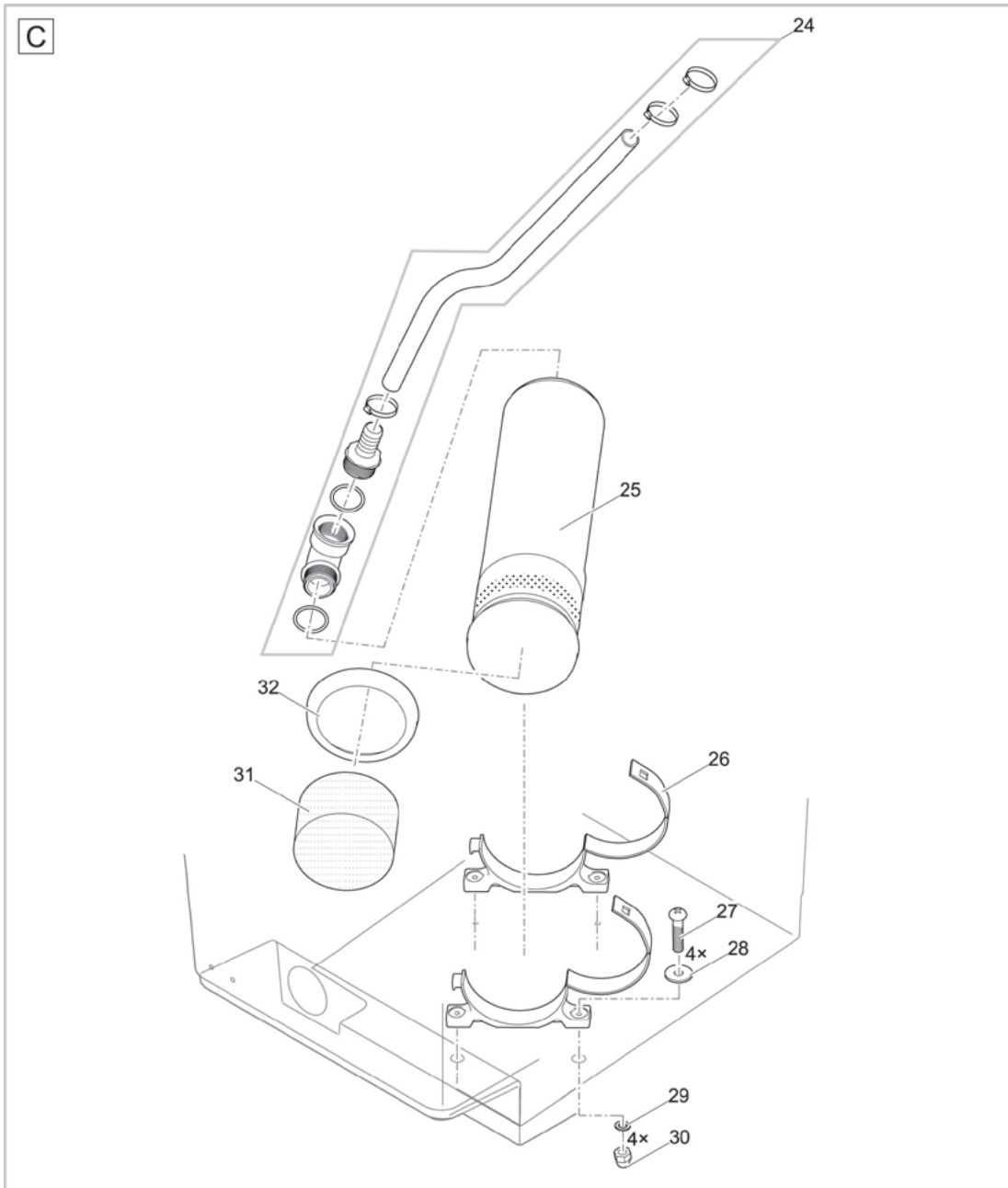
Produkt

50775 ProfiClear Premium Trommelfilter Gravi.

56774 ProfiClear Premium Trommelfilter Gravi.







Pos.	Produkt	Artikelnr.	Ersatzteil	Endverbraucherpreis / €
1	ProfiClear Premium Trommelfilter Gravi.	18795	Ersatz Deckel kpl. Trommelfilter	169,99
2	ProfiClear Premium Trommelfilter Gravi.	18842	Blechklammer Trommelfilter	2,99
3	ProfiClear Premium Trommelfilter Gravi.	16261	Behälter Trommelfilter Gravitation	625,99
	ProfiClear Premium Trommelfilter Gravi.	16261	Behälter Trommelfilter Gravitation	625,99
	ProfiClear Premium Trommelfilter Gravi.	22106	Behälter Trommelf. Gravitation 4 x DN110	625,99
4	ProfiClear Premium Trommelfilter Gravi.	43156	BG Steuerung Trommelfilter 2015	416,99
5	ProfiClear Premium Trommelfilter Gravi.	16387	Verschlusskappe DN 110	6,99
6	ProfiClear Premium Trommelfilter Gravi.	5 x 11979	Kabelschutz Quintet / Trommelfilter	1,99
7	ProfiClear Premium Trommelfilter Gravi.	20284	Erdspieß	3,49
8	ProfiClear Premium Trommelfilter Gravi.	18692	Schmelzsicherung T8A 250 V	0,99
9	ProfiClear Premium Trommelfilter Gravi.	17872	BG Schmutzrinne	84,99
10	ProfiClear Premium Trommelfilter Gravi.	6128	Sicherungsmutter V2A DIN 985 M6	0,29
11	ProfiClear Premium Trommelfilter Gravi.	16555	BG Trommelmotor	526,99
12	ProfiClear Premium Trommelfilter Gravi.	5948	Zylinderschraube V2A DIN 912 6 x 12	0,49
13	ProfiClear Premium Trommelfilter Gravi.	16747	Abdeckung Spülleiste	15,99
14	ProfiClear Premium Trommelfilter Gravi.	18797	Ersatz Düse ProfiClear Premium	17,99
15	ProfiClear Premium Trommelfilter Gravi.	16565	BG Spülrohr Trommelfilter	153,99
16	ProfiClear Premium Trommelfilter Gravi.	18790	Ersatz Schlauchhalter ProfiClear Premium	6,99
17	ProfiClear Premium Trommelfilter Gravi.	17349	Rohrklemme Typ A, D20 mm	1,99
18	ProfiClear Premium Trommelfilter Gravi.	25000	Linsenschraube CH-V2A DIN 7981 4,8 x 22	0,59
19	ProfiClear Premium Trommelfilter Gravi.	19004	BG Siebrahmen 150 µm	33,99
	ProfiClear Premium Trommelfilter Gravi.	22005	BG Siebrahmen 60 µm	37,99
	ProfiClear Premium Trommelfilter Gravi.	19004	BG Siebrahmen 150 µm	33,99
	ProfiClear Premium Trommelfilter Gravi.	22005	BG Siebrahmen 60 µm	37,99
20	ProfiClear Premium Trommelfilter Gravi.	19515	Klappsplint V2A DIN 11023 - 6 mm	9,99
21	ProfiClear Premium Trommelfilter Gravi.	16288	Trommelwelle Trommelfilter	38,99
22	ProfiClear Premium Trommelfilter Gravi.	18796	Ersatz Trommel ProfiClear Premium	967,99
23	ProfiClear Premium Trommelfilter Gravi.	18791	Ersatz Trommellager Trommelfilter	44,99
24	ProfiClear Premium Trommelfilter Gravi.	18793	Ersatz Anschluss Spülpumpe ProfiClear	30,99
25	ProfiClear Premium Trommelfilter Gravi.	16566	Spülpumpe 6 bar - 6,35 m Kabel	768,99
26	ProfiClear Premium Trommelfilter Gravi.	17043	Lagesicherung Spülpumpe	21,99
27	ProfiClear Premium Trommelfilter Gravi.	17918	Linsenschraube V2A DIN 7985 M6 x 25	0,39
28	ProfiClear Premium Trommelfilter Gravi.	6143	Unterlegscheibe VA DIN 9021 6,4	0,29

Pos.	Produkt	Artikelnr.	Ersatzteil	Endverbraucherpreis / €
29	ProfiClear Premium Trommelfilter Gravi.	20609	Fiberscheibe DIN 7603 6 x 12 x 1 mm	0,19
30	ProfiClear Premium Trommelfilter Gravi.	6117	Hutmutter V2A DIN 1587 M6	0,39
31	ProfiClear Premium Trommelfilter Gravi.	18943	Vorfilter Spülpumpe	12,99
32	ProfiClear Premium Trommelfilter Gravi.	16750	Gummiring Spülpumpe	4,99
33	ProfiClear Premium Trommelfilter Gravi.	27572	Linsenschraube CZ-V2A DIN 7981 6,3 x 32	0,49
34	ProfiClear Premium Trommelfilter Gravi.	26957	Dichtung 150 verschraubt	6,99
35	ProfiClear Premium Trommelfilter Gravi.	26958	Auslauf 150/1 ProfiClear M 2 - M 5	12,99
36	ProfiClear Premium Trommelfilter Gravi.	18446	Ersatz Abfluss DN75 Premium	71,99
37	ProfiClear Premium Trommelfilter Gravi.	18448	Ersatzschrauben Abfluss DN75 Premium	3,99
38	ProfiClear Premium Trommelfilter Gravi.	18798	Ersatz Durchführung ProfiClear gepumpt	21,99
39	ProfiClear Premium Trommelfilter Gravi.	19005	BG Anschluss Set DN 110	19,99
40	ProfiClear Premium Trommelfilter Gravi.	35570	Ersatz-Stopfen kpl.	3,99
41	ProfiClear Premium Trommelfilter Gravi.	23192	Ersatz Trommeldichtung	149,99
42	ProfiClear Premium Trommelfilter Gravi.	20320	Zylinderschraube V2A DIN 912 M4 x 20	0,29
45	ProfiClear Premium Trommelfilter Gravi.	11113	Sechskantmutter V2A DIN 985 M4	0,29
46	ProfiClear Premium Trommelfilter Gravi.	19023	O-Ring EPDM 6 x 1,5 SH70 A	0,29
47	ProfiClear Premium Trommelfilter Gravi.	19402	Kabelhalter Trommelfilter	1,99
48	ProfiClear Premium Trommelfilter Gravi.	18794	Ersatz Laufrolle Trommelfilter	65,99
49	ProfiClear Premium Trommelfilter Gravi.	28996	Ersatz Signalbox Gravitation	149,99
50	ProfiClear Premium Trommelfilter Gravi.	5949	Zylinderschraube V2A DIN 912 6 x 16	0,49
51	ProfiClear Premium Trommelfilter Gravi.	18799	Ersatz Trennwand ProfiClear Gravitation	197,99
52	ProfiClear Premium Trommelfilter Gravi.	21981	Ersatz Deckelabdichtung Trommelfilter	10,99
53	ProfiClear Premium Trommelfilter Gravi.	19001	Montageschelle 090.003.51	6,99
54	ProfiClear Premium Trommelfilter Gravi.	25376	Ersatz ProfiClear Premium Siebset 60 µ	228,99
	ProfiClear Premium Trommelfilter Gravi.	50947	ProfiClear Premium Siebset 150 µ	209,99
	ProfiClear Premium Trommelfilter Gravi.	25376	Ersatz ProfiClear Premium Siebset 60 µ	228,99
	ProfiClear Premium Trommelfilter Gravi.	50947	ProfiClear Premium Siebset 150 µ	209,99
55	ProfiClear Premium Trommelfilter Gravi.	27872	Turmsilon GTI 300 GK Tube 10 ml	5,99