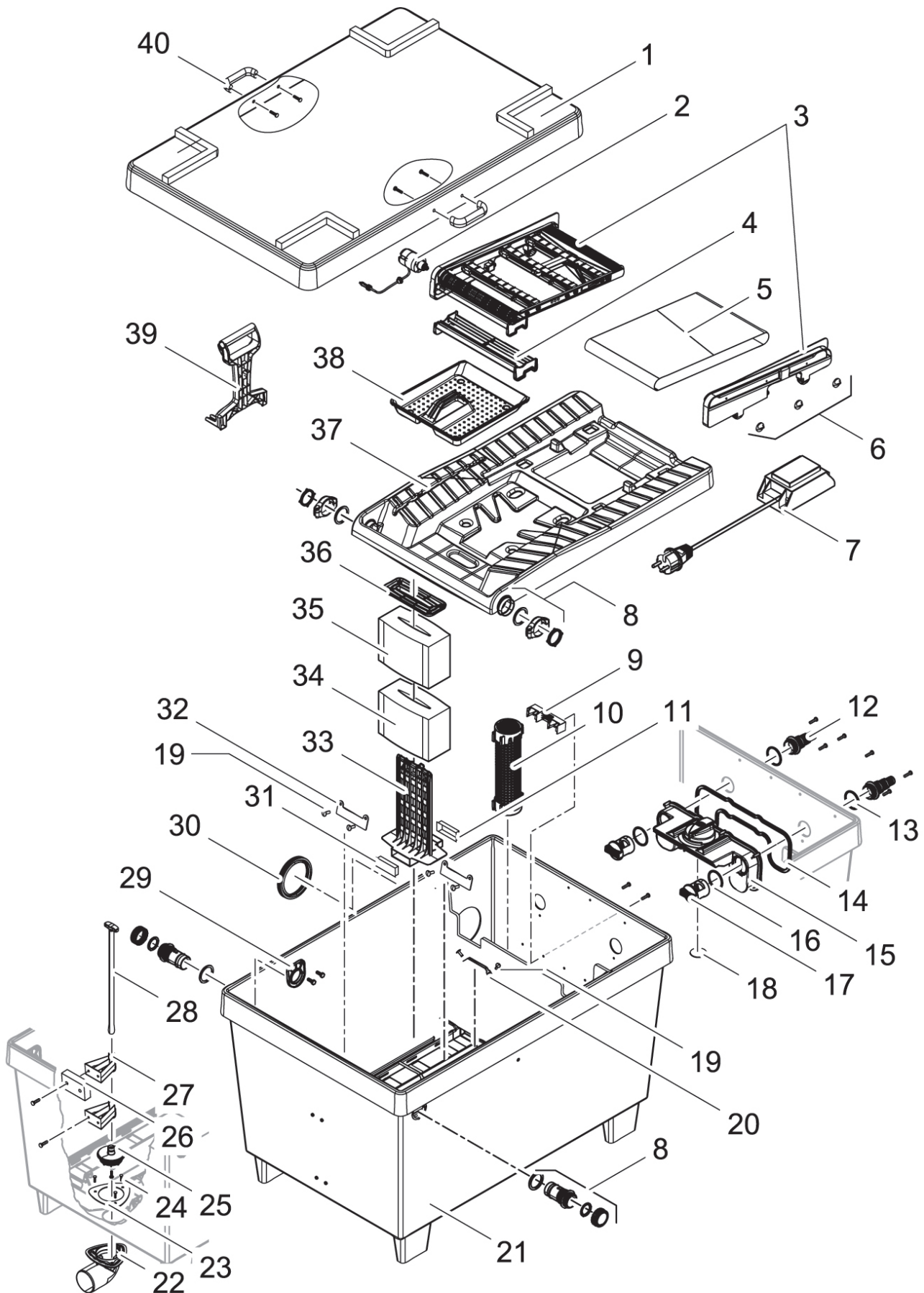


Produkt

57129 BioTec ScreenMatic 36

FILTER, UVC & BELÜFTUNG

DURCHLAUFFILTER



Pos.	Produkt	Artikelnr.	Ersatzteil	Endverbraucherpreis / €
1	BioTec ScreenMatic 36	25544	Deckel BioTec 36	282,99
2	BioTec ScreenMatic 36	23808	Ers. Antriebseinheit BioTec ScreenMatic	82,99
3	BioTec ScreenMatic 36	10340	BG BioTec ScreenMatic 36 NT	91,99
4	BioTec ScreenMatic 36	35700	BG Abstreifer mit Bürste ScreenMatic	16,99
5	BioTec ScreenMatic 36	28412	Bandgewebe BioTec ScreenMatic 36	47,99
6	BioTec ScreenMatic 36	35605	Ersatz Kleinteile BioTec ScreenMatic	5,99
7	BioTec ScreenMatic 36	10349	BG Zeiteinheit BioTec ScreenMatic	64,99
8	BioTec ScreenMatic 36	34858	Ers. Siebhalterbefestigungsset BioTec 18	17,99
9	BioTec ScreenMatic 36	34864	Ersatz Klammer BioTec 36	10,99
10	BioTec ScreenMatic 36	12 x 25507	Substratrohr kpl. BioTec 18 / 36	10,99
11	BioTec ScreenMatic 36	3 x 25542	Dichtung Schaumhalter BioTec 36	2,49
12	BioTec ScreenMatic 36	19512	Stufenschlauchtülle BioTec geschlossen	2,99
13	BioTec ScreenMatic 36	19506	Flachdichtung NBR 60 x 47 x 3 SH40	1,49
14	BioTec ScreenMatic 36	25696	Moosgummid. 6x6 / Verteiler BioTec 18/36	5,99
15	BioTec ScreenMatic 36	34855	BG Verteiler BioTec 36	30,99
16	BioTec ScreenMatic 36	25691	O-Ring NBR 54 x 4 SH40	4,99
17	BioTec ScreenMatic 36	34698	Durchlassschraube BioTec	2,99
18	BioTec ScreenMatic 36	26611	Abdeckung Verteiler GPN 915 / 35 schwarz	2,99
19	BioTec ScreenMatic 36	16 x 25546	Treibstift Skiffi BioTec 36	1,49
20	BioTec ScreenMatic 36	25922	Lasche Schaumhalter BioTec 36	0,99
21	BioTec ScreenMatic 36	29310	Behälter BioTec ScreenMatic 36	823,99
22	BioTec ScreenMatic 36	34253	Ablaufkrümmer	4,99
23	BioTec ScreenMatic 36	24230	Flachdichtung Bodenablauf BioTec 36	1,49
24	BioTec ScreenMatic 36	24229	Schraube CH-V2A DIN 7983 6,3 x 25	19,99
25	BioTec ScreenMatic 36	35255	Ersatzstopfen BioTec 36	2,99
26	BioTec ScreenMatic 36	25996	Distanzstück BioTec 36	8,99
27	BioTec ScreenMatic 36	34835	Ablaufführung BioTec 36	2,49
28	BioTec ScreenMatic 36	26321	BG Ablaufstange kpl. BioTec 36	13,99
29	BioTec ScreenMatic 36	34829	Keilscheibe BioTec 36	1,49
30	BioTec ScreenMatic 36	34285	Dichtung 100 BioTec 30 / 36	3,99
31	BioTec ScreenMatic 36	3 x 25524	Stopfen Schaumhalter BioTec 12 / 18 / 36	2,99
32	BioTec ScreenMatic 36	25547	Abdichtklappe BioTec 36 NBR 128x47 SH40	1,49
33	BioTec ScreenMatic 36	18 x 34733	Schaumhalter BioTec 18 / 36	8,99
34	BioTec ScreenMatic 36	2 x 42896	Ersatzschwamm blau BioTec 18 / 36	27,99
35	BioTec ScreenMatic 36	7 x 42894	Ersatzschwamm rot + viol. BioTec 18 / 36	37,99
36	BioTec ScreenMatic 36	34670	Schaumabdeckplatte BioTec	3,49
37	BioTec ScreenMatic 36	28378	Siebhalter BioTec ScreenMatic 36	60,99
38	BioTec ScreenMatic 36	28371	Schmutzkorb BioTec ScreenMatic 12/18/36	14,99
39	BioTec ScreenMatic 36	34734	Reiniger BioTec	10,99
40	BioTec ScreenMatic 36	34868	BG Griff BioTec 36	10,99