

gutta[®] Haustürvordächer

... der perfekte Schutz
für Sie und Ihren Hauseingang!

made
in
Germany



gutta[®]

Starke Argumente für ein Vordach von Gutta

Made in Germany

Unsere Vordächer werden fast ausschließlich in unserer Produktionsstätte Anhausen in Rheinland-Pfalz mit höchstem Qualitätsanspruch entwickelt und gefertigt.



TUV zertifizierte Herstellung nach DIN EN 1090-1

Top Materialien

Wir verwenden nur hochwertiges Aluminium und Edelstahl mit form-schönen und witterungsbeständigen Abdeckungen aus Sicherheitsglas oder Kunststoff. Selbstverständlich vollkommen rostfrei.

Die Farben

Wir verwenden nur umweltfreundliche Farben für die Pulverbeschichtungen. Die zur Verfügung stehenden Farben sind bei jedem Modell aufgeführt. Vordächer in RAL-Tönen sind gegen Aufpreis erhältlich und haben eine längere Lieferzeit.

Große Vielfalt mit Garantie

Unser vielfältiges Modellangebot lässt kaum Wünsche offen. Alle abgebildeten Vordachmodelle haben eine Produktgarantie von 5 Jahren.

Einfache Montage

Die Lieferung mit kompletten Montagezubehör für massive Fassaden und detaillierter Anleitung macht die Montage einfach!

Anspruchsvolles Design

Verschiedene Formen für jeden Stil und Ihren ganz persönlichen Geschmack. Durchdachte Lösungen für jeden Haustyp. Unsere Vordächer sind die optimale Kombination von Funktion und Design.

Praxisorientierte Maße

Unsere Vordächer sind in allen gängigen Standardgrößen lieferbar, und somit für fast jeden Haustyp bestens geeignet.

Optimales Zubehör

Lieferbar sind verschiedene Seitenblendenmodelle, die zu jedem Haustyp passen. Top Zubehör für die individuelle Gestaltung.

Edelstahl-/Echtglasvordächer



Edelstahlvordach HD
Seite 5



Edelstahlvordach HD/V
Seite 7



Edelstahlvordach HD/LT
Seite 11



Echtglasvordach LED
Seite 13

Rechteckvordächer



Rechteckvordach BS
Seite 17



Rechteckvordach BS Plus
Seite 19



Briefkästen für BS und BS Plus
Seite 21



Neu
BS Plus 300 im Sondermaß
Seite 27



Neu
BS Plus mit Pfosten und/oder XL
Seite 29



Neu
Rechteckvordach BS Timber-Line
Seite 33



Rechteckvordach NM
Seite 36

Pultvordächer



Pultvordach PT/ET
Seite 39



Pultvordach PT/L | PT/XL
Seite 41



Pultvordach PT/G
Seite 43



Pultvordach PT/GR
Seite 45



Pultvordach mit LED-Technik
Seite 47



Pultvordach PT Secco
Seite 49



Pultvordach PT/LD
Seite 51



Aktions-Pultvordach
Seite 53

Bogenvordächer/Giebelvordach



Rundbogenvordach NO
Seite 55



Bogenvordach mit LED-Technik
Seite 57



Bogenvordach BV Secco
Seite 59



Ovalbogenvordach OV/B
Seite 61



Bogenvordach BV/B
Seite 63



Giebelvordach GV/T
Seite 65

Seitenblenden/Zubehör



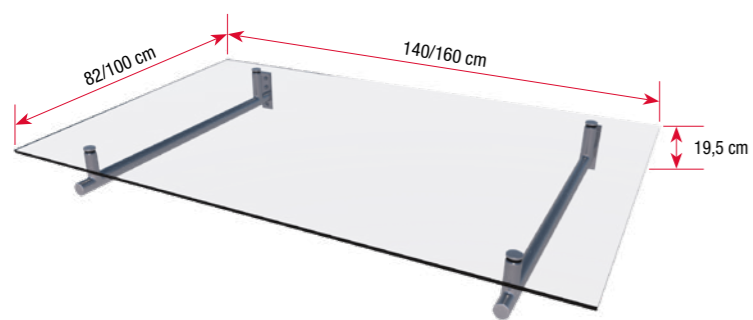
Seitenblenden/Zubehör
Seite 67



HD 140



HD 160



Ausführungen & Abmessungen

Produkt	Maße (BxTxH)	Rahmen	Abdeckung	Gewicht	Artikel-Nr.	Notiz
Edelstahlvordach HD 140	140 x 82 x 19,5 cm	Edelstahl	VSG 8 mm, klar	34 kg	7200106	
Edelstahlvordach HD 160	160 x 100 x 19,5 cm	Edelstahl	VSG 10 mm, klar	54 kg	7200103	

Edelstahlvordach HD

Ein echter Hingucker durch die Kombination von Edelstahl-Trägern und einer Abdeckung aus klarem Verbundglas!

Dieses Vordach verleiht Ihrem Hauseingang durch sein edles und geradliniges Design eine ganz besondere Optik.

Durch seinen stabilen Aufbau ist das Vordach HD sehr robust und belastbar.

Ihre Vorteile

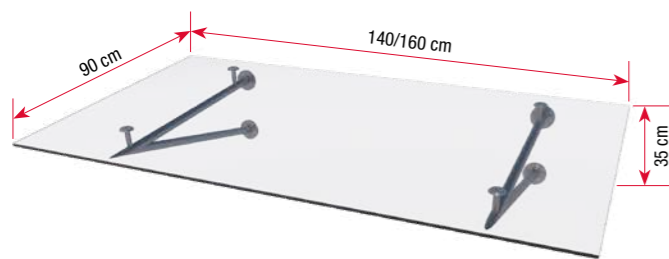
- Träger aus original Edelstahl
- Abdeckung aus Verbund-Sicherheitsglas (VSG)
- Passende Seitenblende HD (siehe Seite 67)
- Montagematerial für festes Mauerwerk enthalten
- 100 kg/qm Schneelast getestet
- 5 Jahre Garantie



HD/V 160 klar



HD/V 160 gefrostet



Ausführungen & Abmessungen

Produkt	Maße (BxTxH)	Tragarme	Abdeckung	Gewicht	Artikel-Nr.	Notiz
Edelstahlvordach HD/V 140 klar	140 x 90 x 35 cm	Edelstahl	VSG 10 mm, klar	38,5 kg	7400003	
Edelstahlvordach HD/V 160 klar	160 x 90 x 35 cm	Edelstahl	VSG 10 mm, klar	43,0 kg	7400006	
Edelstahlvordach HD/V 160 gefrostet	160 x 90 x 35 cm	Edelstahl	VSG 10 mm, gefrostet	43,0 kg	7400009	

Edelstahlvordach HD/V

Markante und sehr stabile Trägerkonstruktion und einer Abdeckung aus klarem oder gefrostetem Verbundglas!

Dieses Vordach verleiht Ihrem Hauseingang durch sein attraktives Design eine ganz besondere Optik.

Durch seinen stabilen Aufbau ist das Vordach HD/V robust und sehr hoch belastbar.

Ihre Vorteile

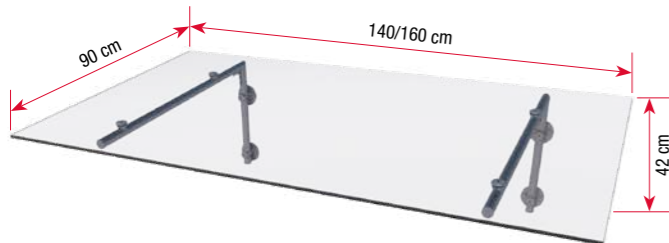
- Träger aus original Edelstahl
- Abdeckung aus Verbund-Sicherheitsglas (VSG)
- Passende Seitenblende HD (siehe Seite 67)
- Montagematerial für festes Mauerwerk enthalten
- 100 kg/qm Schneelast getestet
- 5 Jahre Garantie



HD/L 140 klar



HD/L 160 gefrostet



HD/L 160 klar

verstellbare Wandhalter

Ausführungen & Abmessungen

Produkt	Maße (BxTxH)	Tragarme	Abdeckung	Gewicht	Artikel-Nr.	Notiz
Edelstahlvordach HD/L 140 klar	140 x 90 x 42 cm	Edelstahl	VSG 10 mm, klar	38,5 kg	7400012	
Edelstahlvordach HD/L 160 klar	160 x 90 x 42 cm	Edelstahl	VSG 10 mm, klar	43,0 kg	7400015	
Edelstahlvordach HD/L 160 gefrostet	160 x 90 x 42 cm	Edelstahl	VSG 10 mm, gefrostet	43,0 kg	7400018	

Edelstahlvordach HD/L

Klassische und stabile Trägerkonstruktion in L-Form mit einer Abdeckung aus klarem oder gefrostetem Verbundglas!

Durch seine höhenverstellbare Wandhalter lässt sich das HD/L besonders gut an Ihre baulichen Voraussetzungen, wie beispielsweise vorhandene Holzbalken oder Betonstürze anpassen.

Das zeitlos elegante Design unterstreicht die besondere Note Ihres Hauseingangs.

Ihre Vorteile

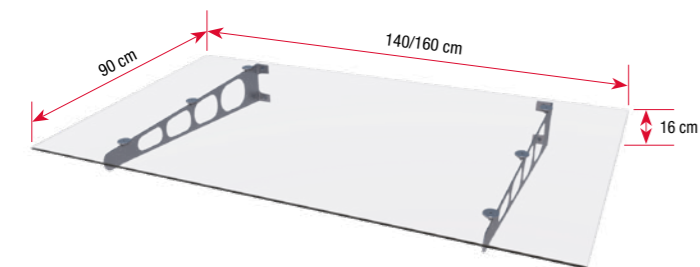
- Träger aus original Edelstahl
- Abdeckung aus Verbund-Sicherheitsglas (VSG)
- Passende Seitenblende HD (siehe Seite 67)
- Montagematerial für festes Mauerwerk enthalten
- 100 kg/qm Schneelast getestet
- 5 Jahre Garantie



HD/LT 160 klar



HD/LT 160 gefrostet



HD/LT 140 klar

Ausführungen & Abmessungen

Produkt	Maße (BxTxH)	Tragarme	Abdeckung	Gewicht	Artikel-Nr.	Notiz
Edelstahlvordach HD/LT 140 klar	140 x 90 x 16 cm	Edelstahl	VSG 8 mm, klar	32,2 kg	7400021	
Edelstahlvordach HD/LT 160 klar	160 x 90 x 16 cm	Edelstahl	VSG 8 mm, klar	35,8 kg	7400024	
Edelstahlvordach HD/LT 160 gefrostet	160 x 90 x 16 cm	Edelstahl	VSG 8 mm, gefrostet	35,8 kg	7400027	

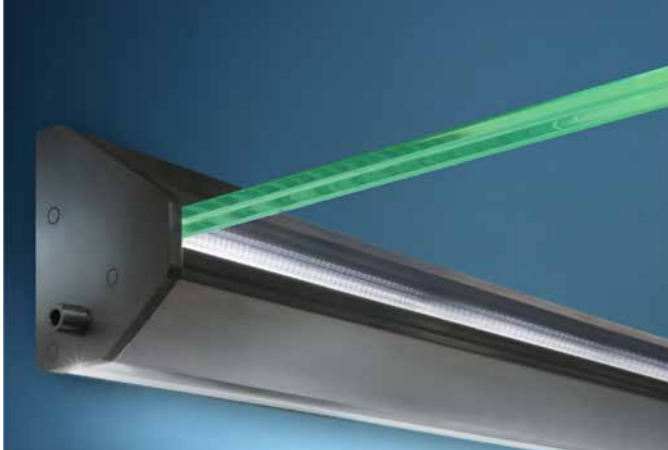
Edelstahlvordach HD/LT

Filigrane und gleichzeitig stabile Edelstahlträger mit einer Abdeckung aus klarem oder gefrostetem Verbundglas!

Die moderne und edle Erscheinung des HD/LT verleiht Ihrem Eingang einen neuen Touch und fügt sich dank seines zeitlosen Designs harmonisch in das Gesamtbild ein.

Ihre Vorteile

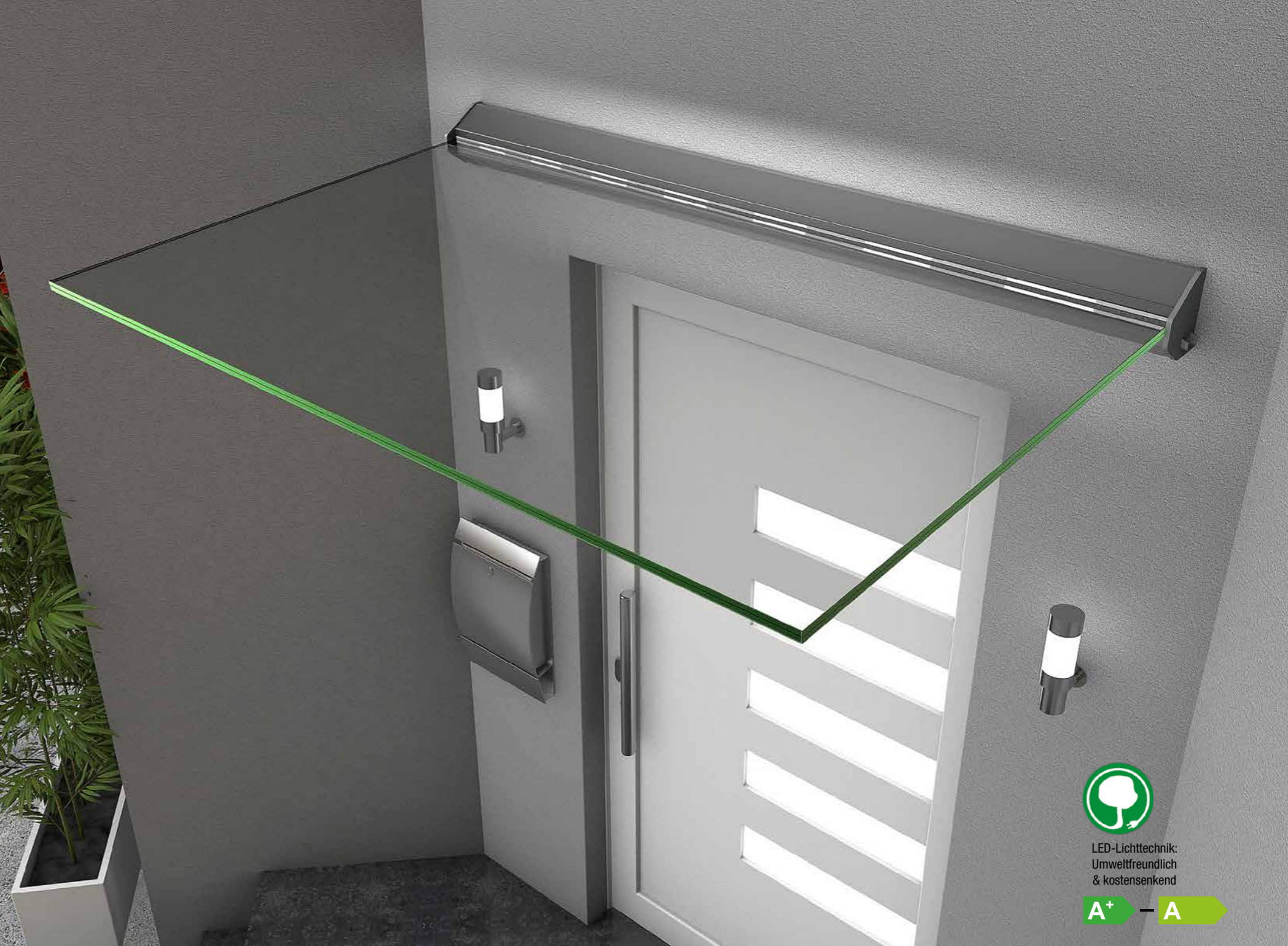
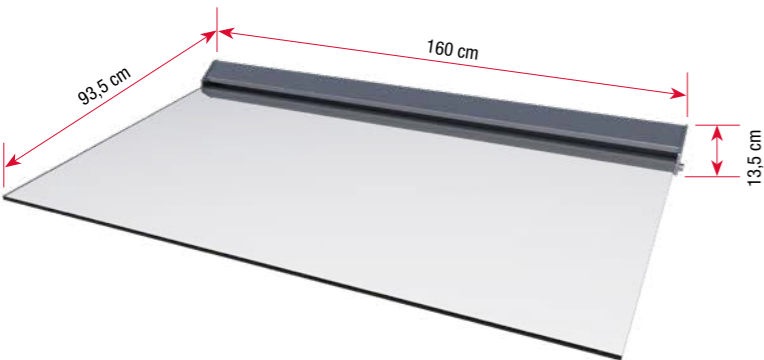
- Träger aus original Edelstahl
- Abdeckung aus Verbund-Sicherheitsglas (VSG)
- Passende Seitenblende HD (siehe Seite 67)
- Montagematerial für festes Mauerwerk enthalten
- 100 kg/qm Schneelast getestet
- 5 Jahre Garantie



LED-Bänder nach vorne und nach unten gerichtet



Ansicht bei Tage



LED-Lichttechnik:
Umweltfreundlich
& kostensenkend

A+ — A

Echtglasvordach LED

Elegant und zeitlos schön in der Optik, dabei enorm robust und langlebig: Premium-Qualität für höchste Ansprüche!

Ausführungen & Abmessungen

Produkt	Maße (BxTxH)	Halter	Abdeckung	Gewicht	Artikel-Nr.	Notiz
Echtglasvordach LED	160 x 93,5 x 13,5 cm	Aluminium Silber	VSG 2 x 8 mm, klar	92 kg	7410003	

Schon tagsüber besticht die hochwertige Ausführung. Zum Blickfang Ihrer Fassade wird das Echtglasvordach erst recht bei Dunkelheit: Mit der raffinierten LED-Beleuchtung, die praktischen Nutzen mit unverwechselbarem Design verbindet.

Ein Band ist nach unten auf den Eingangsbereich gerichtet und sorgt so für eine gleichmäßige Ausleuchtung.

Das zweite Band strahlt sein Licht in Richtung der beiden, jeweils 8 Millimeter starken Glasplatten und schafft besondere Akzente und ein raffiniertes Spiel von Licht und Schatten.

Zum markanten Blickfang werden etwa die typisch grünen Kanten der beiden verbundenen Glasplatten, die dank der Durchleuchtung buchstäblich erstrahlen.

Ihre Vorteile

- Premiumqualität für höchste Ansprüche
- 2 x 8 mm starke Verbundglasscheibe (VSG)
- Effektvolle und energiesparende LED-Beleuchtung
- Leuchtend grüne Glaskanten
- Passende Seitenblende HD (siehe Seite 67)
- 150 kg/qm Schneelast getestet
- 5 Jahre Garantie

Rechteckvordächer mit Seitenblenden in „kubischem“ Design

Der Bauhaus-Stil ist zurück. Klare, gerade Linien und Formen, die sich auf das Wesentliche konzentrieren, erleben ein beeindruckendes Comeback. Der Klassiker wird wieder zum Lifestyle. Altbauten in passender Optik sind ebenso gefragt wie Neubauten mit kubischen Bauformen. Mit unserem neuen Rechteckdach können Sie für das i-Tüpfelchen Ihres Zuhauses sorgen und auch am Eingangsbereich mit einer klassisch-modernen Formgebung die Architektur krönen. Mit dem Rechteckdach in markanter Optik erhält ihr Gebäude im Handumdrehen eine stylische und angesagte Optik. Erhältlich ist das Vordach im Trenddesign in drei Standard-Breiten von 160, 200 und 250 cm, wahlweise mit oder ohne Seitenblende.

Neu im Programm:

Die BS Plus Modelle bis 300 cm Breite im Sondermaß, mit Pfosten, die XL Modelle mit 125 cm Tiefe und ein ganz besonderer Hingucker, das Modell: BS Timber-Line mit Echtholz.

Die Vordächer sind zusätzlich mit EPS-Schall-dämmplatten gefüllt, so dass Regen auf dem Vordach nicht mehr für störende Geräusche sorgen kann.

Eine weitere helle Idee bei beiden Varianten ist die direkt integrierte, leuchtstarke LED-Beleuchtung, die bei geringstem Energieverbrauch dauerhaft für eine gute Ausleuchtung Ihres Eingangsbereichs sorgt. Eine zusätzliche Außenleuchte können Sie sich somit sparen.

Einen zusätzlichen Kick erhalten die Design-Stars unter unseren Vordächern mit der attraktiven und vielfältig nutzbaren Seitenblende. Wahlweise kann diese mit eingebautem Briefkasten, mit oder ohne Klingel, bestellt werden. So wird der Eingang zum Multitalent, das alle Funktionalitäten in einer attraktiven Optik vereint.

Entwässerung

Bei den Vordachmodellen BS wird anfallendes Regenwasser über eine Schwalleiste seitlich abgeleitet.

Die BS Plus Modelle verfügen über ein integriertes Entwässerungssystem bei dem das Wasser durch ein Fallrohr im Pfosten oder durch das Seitenteil abgeführt werden kann.



LED-Lichttechnik:
Umweltfreundlich
& kostensenkend



LED Panel:

Leistung:	1 x 12W
Lichtfarbe:	2700K Warmweiß
Maße:	165 x 165 mm
Rahmen:	Chrom matt
Lichtstrom:	780 lm
Leuchtmittel-Lebensdauer (max.):	30.000 h



made
in
Germany

BS 160 mit Seitenteil

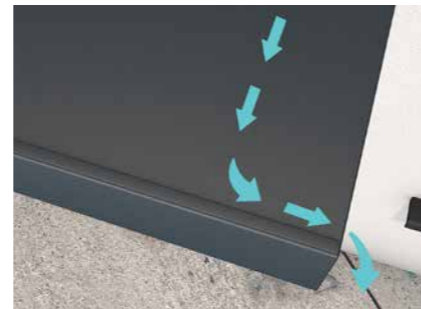


Videoclip

Rechteckvordächer Serie BS mit Schwalleiste und seitlicher Wasserabführung



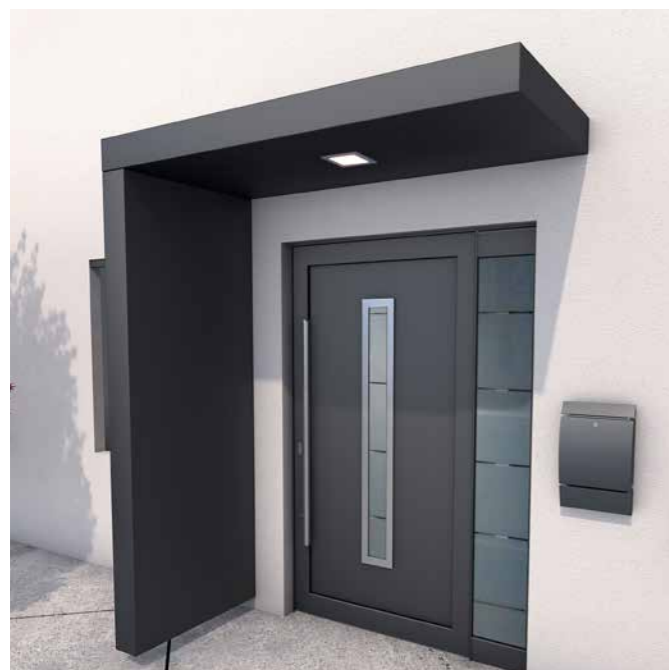
BS 160



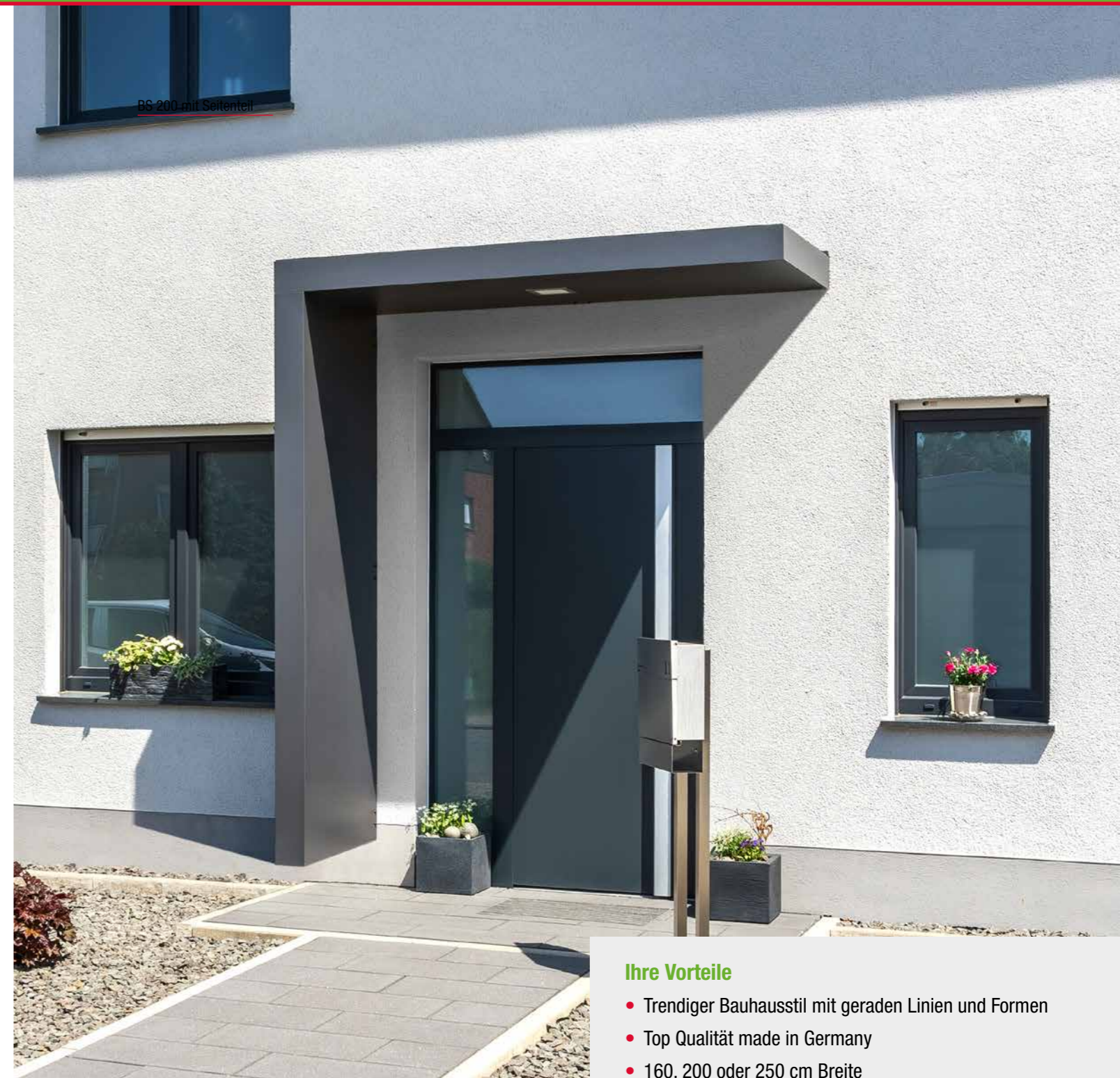
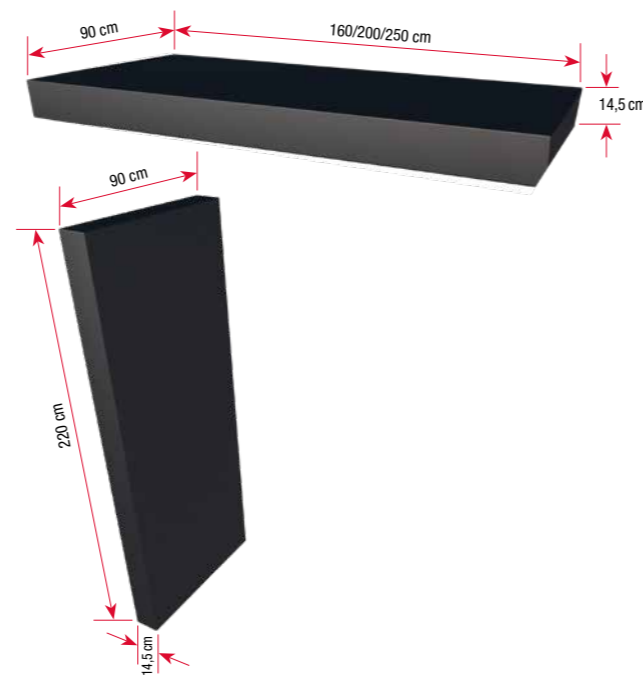
Das Regenwasser wird von der vorderen Schwalleiste aufgefangen und seitlich abgeführt



BS 200



BS 200
mit Seitenteil



BS 200 mit Seitenteil

Ihre Vorteile

- Trendiger Bauhausstil mit geraden Linien und Formen
- Top Qualität made in Germany
- 160, 200 oder 250 cm Breite
- Sondermaße und Sonderfarben lieferbar
- Anthrazit DB 703
- Seitenteile links oder rechts montierbar
- Aluminium mit hochwertiger Pulverbeschichtung
- Dachelemente mit eingebauten EPS Dämmplatten
- Optimierte Montagezeit durch Vormontage im Werk
- 12 Watt LED Beleuchtung (2700 K Warmweiß)
- bis 150 kg Schneelast
- 5 Jahre Garantie



Weitere Details finden ab Seite 22

Rechteckvordächer Serie BS Plus mit integriertem Entwässerungssystem



BS 160 Plus
mit Wasserspeier

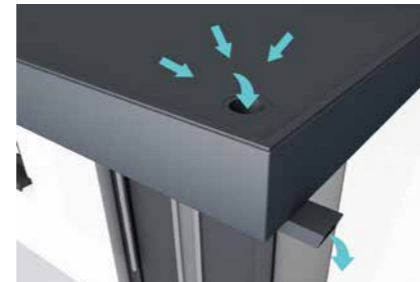


BS 200 Plus
mit Wasserspeier



BS 160 Plus
mit Seitenteil

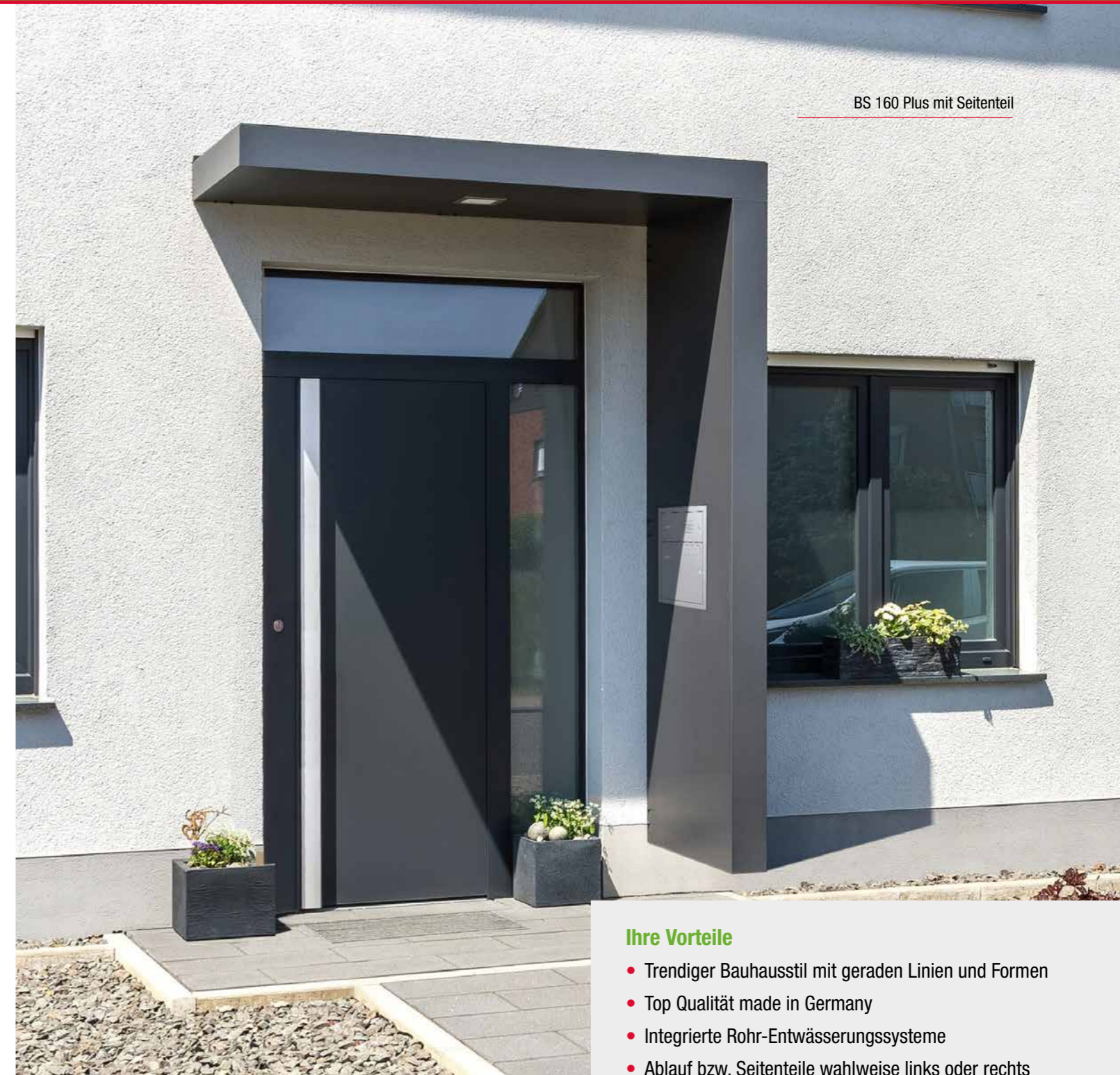
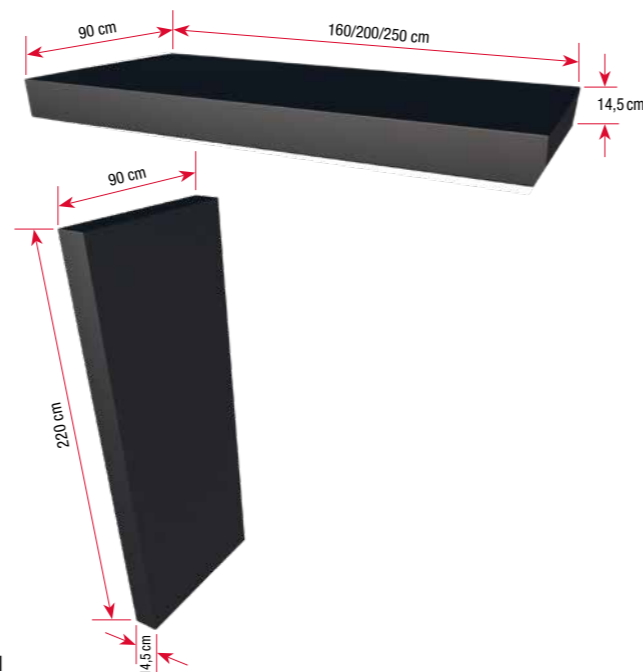
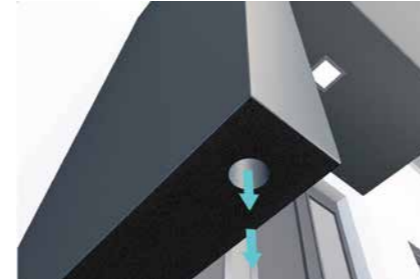
Die Abführung des Regenwassers variiert je nach Modell:



1. Dachdurchführung mit Wasserspeier



2. Dachdurchführung und Fallrohr im Seitenteil



BS 160 Plus mit Seitenteil

Ihre Vorteile

- Trendiger Bauhausstil mit geraden Linien und Formen
- Top Qualität made in Germany
- Integrierte Rohr-Entwässerungssysteme
- Ablauf bzw. Seitenteile wahlweise links oder rechts
- 160, 200 cm Breite
- Anthrazit DB 703
- Sondermaße und Sonderfarben lieferbar
- Aluminium mit hochwertiger Pulverbeschichtung
- Dachelemente mit eingebauten EPS Dämmplatten
- Optimierte Montagezeit durch Vormontage im Werk
- 12 Watt LED Beleuchtung (2700 K Warmweiß)
- bis 150 kg Schneelast
- 5 Jahre Garantie



Weitere Details finden ab Seite 22

Briefkastensysteme für Serien BS und BS plus



Briefkasten
UP10-110 anthrazit DB 703
 Rahmen und Klappe Aluminium pulverbeschichtet Anthrazit DB 703
 Gehäuse und Tür Stahlblech verzinkt
 Maße außen: 41,2 x 37,2 cm
 Maße Kasten: 37 x 33 x 10 cm
 Maße Briefschlitz: 32,5 x 3,5 cm



Briefkasten
UP10-110 Edelstahl V2A
 Rahmen, Klappe und Tür Edelstahl
 Gehäuse Stahlblech verzinkt
 Maße außen: 43,2 x 39,2 cm
 Maße Kasten: 37 x 33 x 10 cm
 Maße Briefschlitz: 32,5 x 3,5 cm



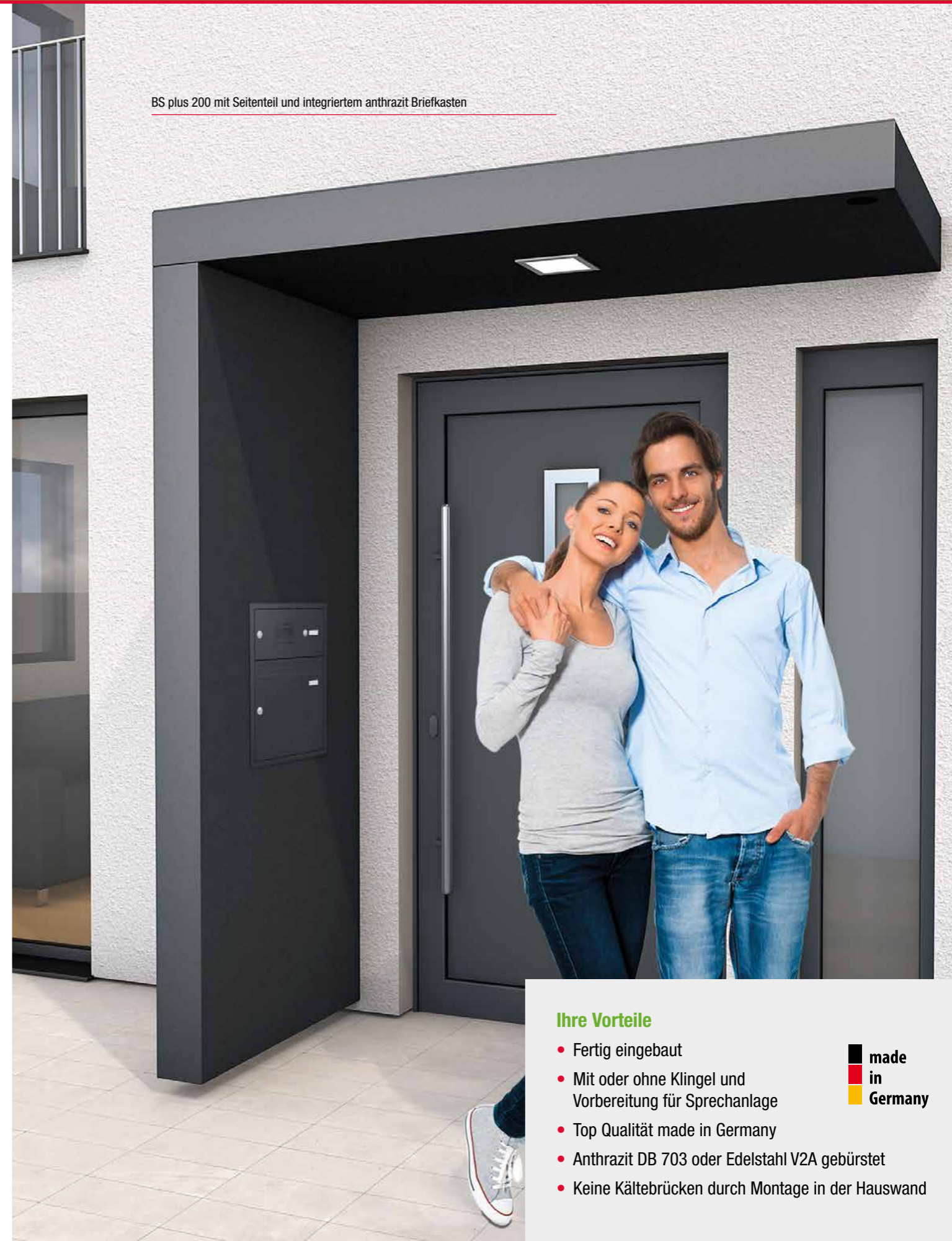
Briefkastenanlage
BKA Fuka-165 anthrazit DB 703
 Mit Klingel und Vorbereitung für Sprechanlage
 Rahmen und Klappe Aluminium pulverbeschichtet Anthrazit DB 703
 Gehäuse und Tür Stahlblech verzinkt
 Maße außen: 41,2 x 53,8 cm
 Maße Kasten: 37 x 49,6 x 10 cm
 Maße Briefschlitz: 32,5 x 3,5 cm



Briefkastenanlage
BKA Fuka-165 Edelstahl V2A
 Mit Klingel und Vorbereitung für Sprechanlage
 Rahmen, Klappe und Tür Edelstahl
 Gehäuse Stahlblech verzinkt
 Maße außen: 43,2 x 55,8 cm
 Maße Kasten: 37 x 49,6 x 10 cm
 Maße Briefschlitz: 32,5 x 3,5 cm

Weitere Details finden ab Seite 22

BS plus 200 mit Seitenteil und integriertem anthrazit Briefkasten



Ihre Vorteile

- Fertig eingebaut
- Mit oder ohne Klingel und Vorbereitung für Sprechanlage
- Top Qualität made in Germany
- Anthrazit DB 703 oder Edelstahl V2A gebürstet
- Keine Kältebrücken durch Montage in der Hauswand



Rechteckvordächer Serie BS mit Schwalbleiste und seitlicher Wasserabführung

Ausführungen Standard	Maße Dach	Maße Seitenteil	Gewicht	Art.-Nr.:	Notiz
BS 160 anthrazit	160 x 90 x 14,5 cm	-	30 kg	7500003	
BS 200 anthrazit	200 x 90 x 14,5 cm		38 kg	7500006	
BS 250 anthrazit	250 x 90 x 14,5 cm		48 kg	7500008	
BS 160 mit Seitenteil anthrazit	160 x 90 x 14,5 cm	14,5 x 90 x 220 cm	70 kg	7500009	
BS 200 mit Seitenteil anthrazit	200 x 90 x 14,5 cm	14,5 x 90 x 220 cm	78 kg	7500012	
Seitenteil BS anthrazit	-	14,5 x 90 x 220 cm	40 kg	7500015	
Seitenteil BS anthrazit mit Briefkasten BK, UP10-110 anthrazit	-	14,5 x 90 x 220 cm	44 kg	7500018	
Seitenteil BS anthrazit mit Briefkasten BK, UP10-110 Edelstahl	-	14,5 x 90 x 220 cm	44 kg	7500021	
Seitenteil BS anthrazit mit Briefkasten BK, Fuka 165 mm anthrazit	-	14,5 x 90 x 220 cm	46 kg	7500024	
Seitenteil BS anthrazit mit Briefkasten BK, Fuka 165 mm Edelstahl	-	14,5 x 90 x 220 cm	46 kg	7500027	

Ausführungen in Sondermaßen

BS 160 Sondermaß	160-199 x 90 x 14,5 cm	-	bis 38 kg	7500203	
BS 200 Sondermaß	201-250 x 90 x 14,5 cm	-	bis 48 kg	7500206	
Seitenteil BS Sondermaß	-	14,5 x 90 x 221-250 cm	bis 45 kg	7500215	
Seitenteil BS Sondermaß mit Briefkasten BK, UP10-110 anthrazit	-	14,5 x 90 x 221-250 cm	bis 49 kg	7500218	
Seitenteil BS Sondermaß mit Briefkasten BK, UP10-110 Edelstahl	-	14,5 x 90 x 221-250 cm	bis 49 kg	7500221	
Seitenteil BS Sondermaß mit Briefkasten BK, Fuka 165 mm anthrazit	-	14,5 x 90 x 221-250 cm	bis 51 kg	7500224	
Seitenteil BS Sondermaß mit Briefkasten BK, Fuka 165 mm Edelstahl	-	14,5 x 90 x 221-250 cm	bis 51 kg	7500227	

Ausführungen in Sonderfarbe (RAL oder DB)

BS 160 Sonderfarbe	160 x 90 x 14,5 cm	-	30 kg	7500303	
BS 200 Sonderfarbe	200 x 90 x 14,5 cm	-	38 kg	7500306	
Seitenteil BS Sonderfarbe	-	14,5 x 90 x 220 cm	40 kg	7500315	
Seitenteil BS Sonderfarbe mit Briefkasten BK, UP10-110 anthrazit	-	14,5 x 90 x 220 cm	44 kg	7500318	
Seitenteil BS Sonderfarbe mit Briefkasten BK, UP10-110 Edelstahl	-	14,5 x 90 x 220 cm	44 kg	7500321	
Seitenteil BS Sonderfarbe mit Briefkasten BK, Fuka 165 mm anthrazit	-	14,5 x 90 x 220 cm	46 kg	7500324	
Seitenteil BS Sonderfarbe mit Briefkasten BK, Fuka 165 mm Edelstahl	-	14,5 x 90 x 220 cm	46 kg	7500327	

Ausführungen in Sonderfarben (RAL oder DB) und Sondermaßen mit Briefkasten

BS 160 Sonderfarbe und Sondermaß	160-199 x 90 x 14,5 cm	-	bis 38 kg	7500403	
BS 200 Sonderfarbe und Sondermaß	201-250 x 90 x 14,5 cm	-	bis 48 kg	7500406	
Seitenteil BS Sonderfarbe und Sondermaß	-	14,5 x 90 x 221-250 cm	bis 45 kg	7500415	
Seitenteil BS Sonderfarbe und Sondermaß mit Briefkasten BK, UP10-110 anthrazit	-	14,5 x 90 x 221-250 cm	bis 49 kg	7500418	
Seitenteil BS Sonderfarbe und Sondermaß mit Briefkasten BK, UP10-110 Edelstahl	-	14,5 x 90 x 221-250 cm	bis 49 kg	7500421	
Seitenteil BS Sonderfarbe und Sondermaß mit Briefkasten BK, Fuka 165 mm anthrazit	-	14,5 x 90 x 221-250 cm	bis 51 kg	7500424	
Seitenteil BS Sonderfarbe und Sondermaß mit Briefkasten BK, Fuka 165 mm Edelstahl	-	14,5 x 90 x 221-250 cm	bis 51 kg	7500427	

Sondermaße und Sonderfarbe Lieferzeit auf Anfrage.

Rechteckvordächer Serie BS Plus mit integriertem Entwässerungssystem

Ausführungen Dach mit Wasserspeier	Maße Dach	Maße Seitenteil	Gewicht	Art.-Nr.:	Notiz
BS Plus 160 anthrazit Wasserspeier rechts	160 x 90 x 14,5 cm	-	30 kg	7500503	
BS Plus 160 anthrazit Wasserspeier links				7500506	
BS Plus 200 anthrazit Wasserspeier rechts	200 x 90 x 14,5 cm	-	38 kg	7500509	
BS Plus 200 anthrazit Wasserspeier links				7500512	
BS Plus 160 Sonderfarbe Wasserspeier rechts	160 x 90 x 14,5 cm	-	30 kg	7500523	
BS Plus 160 Sonderfarbe Wasserspeier links				7500526	
BS Plus 200 Sonderfarbe Wasserspeier rechts	200 x 90 x 14,5 cm	-	38 kg	7500529	
BS Plus 200 Sonderfarbe Wasserspeier links				7500532	
BS Plus 160 Sondermaß Wasserspeier rechts	160-199 x 90 x 14,5 cm	-	bis 38 kg	7500543	
BS Plus 160 Sondermaß Wasserspeier links				7500546	
BS Plus 200 Sondermaß Wasserspeier rechts	201-250 x 90 x 14,5 cm	-	bis 48 kg	7500549	
BS Plus 200 Sondermaß Wasserspeier links				7500552	
BS Plus 160 Wasserspeier rechts Sonderfarbe und Sondermaß	160-199 x 90 x 14,5 cm	-	bis 38 kg	7500563	
BS Plus 160 Wasserspeier links Sonderfarbe und Sondermaß				7500566	
BS Plus 200 Wasserspeier rechts Sonderfarbe und Sondermaß	201-250 x 90 x 14,5 cm	-	bis 48 kg	7500569	
BS Plus 200 Wasserspeier links Sonderfarbe und Sondermaß				7500572	

Ausführungen Dach mit Seitenteil

BS Plus 160 anthrazit Seitenteil rechts	160 x 90 x 14,5 cm	14,5 x 90 x 220 cm	70 kg	7500603	
BS Plus 160 anthrazit Seitenteil links				7500606	
BS Plus 200 anthrazit Seitenteil rechts	200 x 90 x 14,5 cm	14,5 x 90 x 220 cm	78 kg	7500609	
BS Plus 200 anthrazit Seitenteil links				7500612	
BS Plus 160 Sonderfarbe Seitenteil rechts	160 x 90 x 14,5 cm	14,5 x 90 x 220 cm	70 kg	7500623	
BS Plus 160 Sonderfarbe Seitenteil links				7500626	
BS Plus 200 Sonderfarbe Seitenteil rechts	200 x 90 x 14,5 cm	14,5 x 90 x 220 cm	78 kg	7500629	
BS Plus 200 Sonderfarbe Seitenteil links				7500632	
BS Plus 160 Sondermaß Seitenteil rechts	160-199 x 90 x 14,5 cm	14,5 x 90 x 220-250 cm	bis 78 kg	7500643	
BS Plus 160 Sondermaß Seitenteil links				7500646	
BS Plus 200 Sondermaß Seitenteil rechts	201-250 x 90 x 14,5 cm	14,5 x 90 x 220-250 cm	bis 93 kg	7500649	
BS Plus 200 Sondermaß Seitenteil links				7500652	
BS Plus 160 Sonderfarbe und Sondermaß Seitenteil rechts	160-199 x 90 x 14,5 cm	14,5 x 90 x 220-250 cm	bis 78 kg	7500663	
BS Plus 160 Sonderfarbe und Sondermaß Seitenteil links				7500666	
BS Plus 200 Sonderfarbe und Sondermaß Seitenteil rechts	201-250 x 90 x 14,5 cm	14,5 x 90 x 220-250 cm	bis 93 kg	7500669	
BS Plus 200 Sonderfarbe und Sondermaß Seitenteil links				7500672	

Sondermaße und Sonderfarbe Lieferzeit auf Anfrage.

Rechteckvordächer Serie BS Plus mit integriertem Entwässerungssystem

Ausführungen Dach mit Seitenteil mit integriertem Briefkasten	Maße Dach/Seitenteil	Briefkasten	Gewicht	Art.-Nr.:	Notiz
BS Plus 160 anthrazit Seitenteil rechts	160 x 90 x 14,5 cm / ST: 14,5 x 90 x 220 cm	BK, UP10-110 anthrazit	74 kg	7501003	
BS Plus 160 anthrazit Seitenteil rechts		BK, UP10-110 Edelstahl		7501006	
BS Plus 160 anthrazit Seitenteil rechts	160 x 90 x 14,5 cm / ST: 14,5 x 90 x 220 cm	BK, Fuka 165 mm anthrazit	76 kg	7501009	
BS Plus 160 anthrazit Seitenteil rechts		BK, Fuka 165 mm Edelstahl		7501012	
BS Plus 160 anthrazit Seitenteil links	160 x 90 x 14,5 cm / ST: 14,5 x 90 x 220 cm	BK, UP10-110 anthrazit	74 kg	7501027	
BS Plus 160 anthrazit Seitenteil links		BK, UP10-110 Edelstahl		7501030	
BS Plus 160 anthrazit Seitenteil links	160 x 90 x 14,5 cm / ST: 14,5 x 90 x 220 cm	BK, Fuka 165 mm anthrazit	76 kg	7501033	
BS Plus 160 anthrazit Seitenteil links		BK, Fuka 165 mm Edelstahl		7501036	
BS Plus 200 anthrazit Seitenteil rechts	200 x 90 x 14,5 cm / ST: 14,5 x 90 x 220 cm	BK, UP10-110 anthrazit	82 kg	7501051	
BS Plus 200 anthrazit Seitenteil rechts		BK, UP10-110 Edelstahl		7501054	
BS Plus 200 anthrazit Seitenteil rechts	200 x 90 x 14,5 cm / ST: 14,5 x 90 x 220 cm	BK, Fuka 165 mm anthrazit	84 kg	7501057	
BS Plus 200 anthrazit Seitenteil rechts		BK, Fuka 165 mm Edelstahl		7501060	
BS Plus 200 anthrazit Seitenteil links	200 x 90 x 14,5 cm / ST: 14,5 x 90 x 220 cm	BK, UP10-110 anthrazit	82 kg	7501075	
BS Plus 200 anthrazit Seitenteil links		BK, UP10-110 Edelstahl		7501078	
BS Plus 200 anthrazit Seitenteil links	200 x 90 x 14,5 cm / ST: 14,5 x 90 x 220 cm	BK, Fuka 165 mm anthrazit	84 kg	7501081	
BS Plus 200 anthrazit Seitenteil links		BK, Fuka 165 mm Edelstahl		7501084	

Ausführungen Dach mit Seitenteil Sonderfarbe mit integriertem Briefkasten

BS Plus 160 Sonderfarbe Seitenteil rechts	160 x 90 x 14,5 cm / ST: 14,5 x 90 x 220 cm	BK, UP10-110 anthrazit	74 kg	7501099	
BS Plus 160 Sonderfarbe Seitenteil rechts		BK, UP10-110 Edelstahl		7501102	
BS Plus 160 Sonderfarbe Seitenteil rechts	160 x 90 x 14,5 cm / ST: 14,5 x 90 x 220 cm	BK, Fuka 165 mm anthrazit	76 kg	7501105	
BS Plus 160 Sonderfarbe Seitenteil rechts		BK, Fuka 165 mm Edelstahl		7501108	
BS Plus 160 Sonderfarbe Seitenteil links	160 x 90 x 14,5 cm / ST: 14,5 x 90 x 220 cm	BK, UP10-110 anthrazit	74 kg	7501123	
BS Plus 160 Sonderfarbe Seitenteil links		BK, UP10-110 Edelstahl		7501126	
BS Plus 160 Sonderfarbe Seitenteil links	160 x 90 x 14,5 cm / ST: 14,5 x 90 x 220 cm	BK, Fuka 165 mm anthrazit	76 kg	7501129	
BS Plus 160 Sonderfarbe Seitenteil links		BK, Fuka 165 mm Edelstahl		7501132	
BS Plus 200 Sonderfarbe Seitenteil rechts	200 x 90 x 14,5 cm / ST: 14,5 x 90 x 220 cm	BK, UP10-110 anthrazit	82 kg	7501147	
BS Plus 200 Sonderfarbe Seitenteil rechts		BK, UP10-110 Edelstahl		7501150	
BS Plus 200 Sonderfarbe Seitenteil rechts	200 x 90 x 14,5 cm / ST: 14,5 x 90 x 220 cm	BK, Fuka 165 mm anthrazit	84 kg	7501153	
BS Plus 200 Sonderfarbe Seitenteil rechts		BK, Fuka 165 mm Edelstahl		7501156	
BS Plus 200 Sonderfarbe Seitenteil links	200 x 90 x 14,5 cm / ST: 14,5 x 90 x 220 cm	BK, UP10-110 anthrazit	82 kg	7501171	
BS Plus 200 Sonderfarbe Seitenteil links		BK, UP10-110 Edelstahl		7501174	
BS Plus 200 Sonderfarbe Seitenteil links	200 x 90 x 14,5 cm / ST: 14,5 x 90 x 220 cm	BK, Fuka 165 mm anthrazit	84 kg	7501177	
BS Plus 200 Sonderfarbe Seitenteil links		BK, Fuka 165 mm Edelstahl		7501180	

Sondermaße und Sonderfarbe Lieferzeit auf Anfrage.

Rechteckvordächer Serie BS Plus mit integriertem Entwässerungssystem

Ausführungen Dach mit Seitenteil Sondermaß mit integriertem Briefkasten

Ausführungen Dach mit Seitenteil Sondermaß mit integriertem Briefkasten	Maße Dach/Seitenteil	Briefkasten	Gewicht	Art.-Nr.:	Notiz
BS Plus 160 Sondermaß anthrazit Seitenteil rechts	160 - 199 x 90 x 14,5 cm / ST: 14,5 x 90 x 220 cm	BK, UP10-110 anthrazit	bis 87 kg	7501195	
BS Plus 160 Sondermaß anthrazit Seitenteil rechts		BK, UP10-110 Edelstahl		7501198	
BS Plus 160 Sondermaß anthrazit Seitenteil rechts	160 - 199 x 90 x 14,5 cm / ST: 14,5 x 90 x 220 cm	BK, Fuka 165 mm anthrazit	bis 89 kg	7501201	
BS Plus 160 Sondermaß anthrazit Seitenteil rechts		BK, Fuka 165 mm Edelstahl		7501204	
BS Plus 160 Sondermaß anthrazit Seitenteil links	160 - 199 x 90 x 14,5 cm / ST: 14,5 x 90 x 220 cm	BK, UP10-110 anthrazit	bis 87 kg	7501219	
BS Plus 160 Sondermaß anthrazit Seitenteil links		BK, UP10-110 Edelstahl		7501222	
BS Plus 160 Sondermaß anthrazit Seitenteil links	160 - 199 x 90 x 14,5 cm / ST: 14,5 x 90 x 220 cm	BK, Fuka 165 mm anthrazit	bis 89 kg	7501225	
BS Plus 160 Sondermaß anthrazit Seitenteil links		BK, Fuka 165 mm Edelstahl		7501228	
BS Plus 200 Sondermaß anthrazit Seitenteil rechts	201 - 250 x 90 x 14,5 cm / ST: 14,5 x 90 x 220 cm	BK, UP10-110 anthrazit	bis 97 kg	7501243	
BS Plus 200 Sondermaß anthrazit Seitenteil rechts		BK, UP10-110 Edelstahl		7501246	
BS Plus 200 Sondermaß anthrazit Seitenteil rechts	201 - 250 x 90 x 14,5 cm / ST: 14,5 x 90 x 220 cm	BK, Fuka 165 mm anthrazit	bis 99 kg	7501249	
BS Plus 200 Sondermaß anthrazit Seitenteil rechts		BK, Fuka 165 mm Edelstahl		7501252	
BS Plus 200 Sondermaß anthrazit Seitenteil links	201 - 250 x 90 x 14,5 cm / ST: 14,5 x 90 x 220 cm	BK, UP10-110 anthrazit	bis 97 kg	7501267	
BS Plus 200 Sondermaß anthrazit Seitenteil links		BK, UP10-110 Edelstahl		7501270	
BS Plus 200 Sondermaß anthrazit Seitenteil links	201 - 250 x 90 x 14,5 cm / ST: 14,5 x 90 x 220 cm	BK, Fuka 165 mm anthrazit	bis 99 kg	7501273	
BS Plus 200 Sondermaß anthrazit Seitenteil links		BK, Fuka 165 mm Edelstahl		7501276	

Ausführungen Dach mit Seitenteil Sondermaß und Sonderfarbe mit integriertem Briefkasten

BS Plus 160 Sondermaß und Sonderfarbe Seitenteil rechts	160 - 199 x 90 x 14,5 cm / ST: 14,5 x 90 x 220 cm	BK, UP10-110 anthrazit	bis 87 kg	7501291	
BS Plus 160 Sondermaß und Sonderfarbe Seitenteil rechts		BK, UP10-110 Edelstahl		7501294	
BS Plus 160 Sondermaß und Sonderfarbe Seitenteil rechts	160 - 199 x 90 x 14,5 cm / ST: 14,5 x 90 x 220 cm	BK, Fuka 165 mm anthrazit	bis 89 kg	7501297	
BS Plus 160 Sondermaß und Sonderfarbe Seitenteil rechts		BK, Fuka 165 mm Edelstahl		7501300	
BS Plus 160 Sondermaß und Sonderfarbe Seitenteil links	160 - 199 x 90 x 14,5 cm / ST: 14,5 x 90 x 220 cm	BK, UP10-110 anthrazit	bis 87 kg	7501315	
BS Plus 160 Sondermaß und Sonderfarbe Seitenteil links		BK, UP10-110 Edelstahl		7501318	
BS Plus 160 Sondermaß und Sonderfarbe Seitenteil links	160 - 199 x 90 x 14,5 cm / ST: 14,5 x 90 x 220 cm	BK, Fuka 165 mm anthrazit	bis 89 kg	7501321	
BS Plus 160 Sondermaß und Sonderfarbe Seitenteil links		BK, Fuka 165 mm Edelstahl		7501324	
BS Plus 200 Sondermaß und Sonderfarbe Seitenteil rechts	201 - 250 x 90 x 14,5 cm / ST: 14,5 x 90 x 220 cm	BK, UP10-110 anthrazit	bis 97 kg	7501339	
BS Plus 200 Sondermaß und Sonderfarbe Seitenteil rechts		BK, UP10-110 Edelstahl		7501342	
BS Plus 200 Sondermaß und Sonderfarbe Seitenteil rechts	201 - 250 x 90 x 14,5 cm / ST: 14,5 x 90 x 220 cm	BK, Fuka 165 mm anthrazit	bis 99 kg	7501345	
BS Plus 200 Sondermaß und Sonderfarbe Seitenteil rechts		BK, Fuka 165 mm Edelstahl		7501348	
BS Plus 200 Sondermaß und Sonderfarbe Seitenteil links	201 - 250 x 90 x 14,5 cm / ST: 14,5 x 90 x 220 cm	BK, UP10-110 anthrazit	bis 97 kg	7501363	
BS Plus 200 Sondermaß und Sonderfarbe Seitenteil links		BK, UP10-110 Edelstahl		7501366	
BS Plus 200 Sondermaß und Sonderfarbe Seitenteil links	201 - 250 x 90 x 14,5 cm / ST: 14,5 x 90 x 220 cm	BK, Fuka 165 mm anthrazit	bis 99 kg	7501369	
BS Plus 200 Sondermaß und Sonderfarbe Seitenteil links		BK, Fuka 165 mm Edelstahl		7501372	

Sondermaße und Sonderfarbe Lieferzeit auf Anfrage.

Rechteckvordach Serie BS Plus 300 Sondermaß mit integriertem Entwässerungssystem

Ausführungen Dach mit Wasserspeicher in Sondermaßen	Maße Dach	Maße Seitenteil	Gewicht	Art.-Nr.:	Notiz
BS Plus 300 anthrazit Wasserspeicher rechts	251 - 300 x 90 x 14,5 cm	-	72 kg	7501483	
BS Plus 300 anthrazit Wasserspeicher links				7501486	

Ausführungen mit Wasserspeicher in Sondermaßen und Sonderfarbe (RAL oder DB)

BS Plus 300 Sonderfarbe Wasserspeicher rechts	251 - 300 x 90 x 14,5 cm	-	72 kg	7501489	
BS Plus 300 Sonderfarbe Wasserspeicher links				7501492	

Ausführung mit Seitenteil in Sondermaßen

BS Plus 300 anthrazit Seitenteil rechts	251 - 300 x 90 x 14,5 cm	14,5 x 90 x 220 cm	72 kg	7501495	
BS Plus 300 anthrazit Seitenteil links				7501498	

Ausführungen mit Seitenteil in Sondermaßen und Sonderfarbe (RAL oder DB)

BS Plus 300 Sonderfarbe Seitenteil rechts	251 - 300 x 90 x 14,5 cm	14,5 x 90 x 220 cm	72 kg	7501506	
BS Plus 300 Sonderfarbe Seitenteil links				7501509	

Ausführungen mit Seitenteil in Sondermaßen mit Briefkasten | Entwässerung rechts

Ausführungen mit Seitenteil in Sondermaßen mit Briefkasten Entwässerung rechts	Maße Dach	Maße Seitenteil	Material	Gewicht	Art.-Nr.:	Notiz
BS plus 300 anthrazit 1 Seitenteil Entwässerung rechts Briefkasten BK, UP10-110 anthrazit	251 - 300 x 90 x 14,5 cm	14,5 x 90 x 220 cm	Aluminium/ EPS-Platten	124 kg	7501512	
BS plus 300 anthrazit 1 Seitenteil Entwässerung rechts Briefkasten BK, UP10-110 Edelstahl	251 - 300 x 90 x 14,5 cm	14,5 x 90 x 220 cm	Aluminium/ EPS-Platten	124 kg	7501515	
BS plus 300 anthrazit 1 Seitenteil Entwässerung rechts Briefkasten BK, Fuka 165 mm anthrazit	251 - 300 x 90 x 14,5 cm	14,5 x 90 x 220 cm	Aluminium/ EPS-Platten	126 kg	7501518	
BS plus 300 anthrazit 1 Seitenteil Entwässerung rechts Briefkasten BK, Fuka 165 mm Edelstahl	251 - 300 x 90 x 14,5 cm	14,5 x 90 x 220 cm	Aluminium/ EPS-Platten	126 kg	7501521	

Ausführungen mit Seitenteil in Sondermaßen mit Briefkasten | Entwässerung links

BS plus 300 anthrazit 1 Seitenteil Entwässerung links Briefkasten BK, UP10-110 anthrazit	251 - 300 x 90 x 14,5 cm	14,5 x 90 x 220 cm	Aluminium/ EPS-Platten	124 kg	7501535	
BS plus 300 anthrazit 1 Seitenteil Entwässerung links Briefkasten BK, UP10-110 Edelstahl	251 - 300 x 90 x 14,5 cm	14,5 x 90 x 220 cm	Aluminium/ EPS-Platten	124 kg	7501538	
BS plus 300 anthrazit 1 Seitenteil Entwässerung links Briefkasten BK, Fuka 165 mm anthrazit	251 - 300 x 90 x 14,5 cm	14,5 x 90 x 220 cm	Aluminium/ EPS-Platten	126 kg	7501542	
BS plus 300 anthrazit 1 Seitenteil Entwässerung links Briefkasten BK, Fuka 165 mm Edelstahl	251 - 300 x 90 x 14,5 cm	14,5 x 90 x 220 cm	Aluminium/ EPS-Platten	126 kg	7501545	

Sondermaße und Sonderfarbe Lieferzeit auf Anfrage.

Die Bleche der Ober- und Unterseite, sowie die Vorder- und Rückseite des Seitenteils sind beim BS Plus 300 produktionstechnisch bedingt 3-geteilt, werden aber wie gewohnt komplett montiert angeliefert. Es bleiben jedoch optisch zwei kleine Spalten / Dehnfugen (dadurch ist schwarzes Silikon sichtbar). Dies ist auch bei Sonderfarben nicht zu vermeiden. Die Frontblenden sind am Vordach sowie Seitenteil komplett durchgängig.



Rechteckvordach Serie BS Plus 300 Sondermaß + Sonderfarbe mit integriertem Entwässerungssystem

Ausführungen mit Seitenteil in Sondermaßen und Sonderfarbe mit Briefkasten Entwässerung rechts	Maße Dach	Maße Seitenteil	Material	Gewicht	Art.-Nr.:	Notiz
BS plus 300 Sonderfarbe 1 Seitenteil Entwässerung rechts Briefkasten BK, UP10-110 anthrazit	251 - 300 x 90 x 14,5 cm	14,5 x 90 x 220 cm	Aluminium/ EPS-Platten	124 kg	7501558	
BS plus 300 Sonderfarbe 1 Seitenteil Entwässerung rechts Briefkasten BK, UP10-110 Edelstahl	251 - 300 x 90 x 14,5 cm	14,5 x 90 x 220 cm	Aluminium/ EPS-Platten	124 kg	7501561	
BS plus 300 Sonderfarbe 1 Seitenteil Entwässerung rechts Briefkasten BK, Fuka 165 mm anthrazit	251 - 300 x 90 x 14,5 cm	14,5 x 90 x 220 cm	Aluminium/ EPS-Platten	126 kg	7501564	
BS plus 300 Sonderfarbe 1 Seitenteil Entwässerung rechts Briefkasten BK, Fuka 165 mm Edelstahl	251 - 300 x 90 x 14,5 cm	14,5 x 90 x 220 cm	Aluminium/ EPS-Platten	126 kg	7501567	

Ausführungen mit Seitenteil in Sondermaßen und Sonderfarbe mit Briefkasten | Entwässerung links

BS plus 300 Sonderfarbe 1 Seitenteil Entwässerung links Briefkasten BK, UP10-110 anthrazit	251 - 300 x 90 x 14,5 cm	14,5 x 90 x 220 cm	Aluminium/ EPS-Platten	124 kg	7501582	
BS plus 300 Sonderfarbe 1 Seitenteil Entwässerung links Briefkasten BK, UP10-110 Edelstahl	251 - 300 x 90 x 14,5 cm	14,5 x 90 x 220 cm	Aluminium/ EPS-Platten	124 kg	7501585	
BS plus 300 Sonderfarbe 1 Seitenteil Entwässerung links Briefkasten BK, Fuka 165 mm anthrazit	251 - 300 x 90 x 14,5 cm	14,5 x 90 x 220 cm	Aluminium/ EPS-Platten	126 kg	7501588	
BS plus 300 Sonderfarbe 1 Seitenteil Entwässerung links Briefkasten BK, Fuka 165 mm Edelstahl	251 - 300 x 90 x 14,5 cm	14,5 x 90 x 220 cm	Aluminium/ EPS-Platten	126 kg	7501591	

Sondermaße und Sonderfarbe Lieferzeit auf Anfrage.

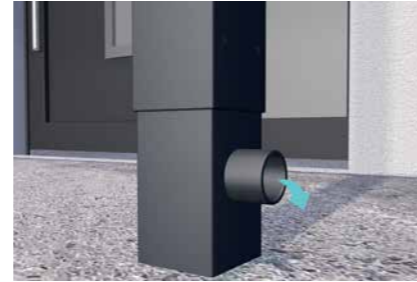


Rechteckvordächer Serie BS Plus 160 und 200 mit Pfosten und integrierter Entwässerung

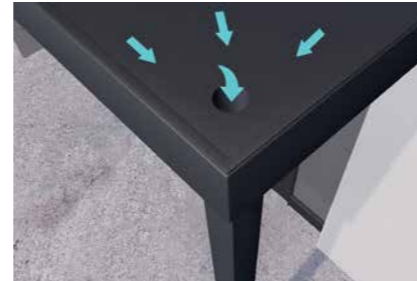


Rechteckvordach BS plus
160/200 mit 2 Pfosten

BS Plus: Fallrohr im Pfosten
Speier in alle Richtungen montierbar



BS Plus: Dachdurchführung mit Wasser-
abführung - im Pfosten

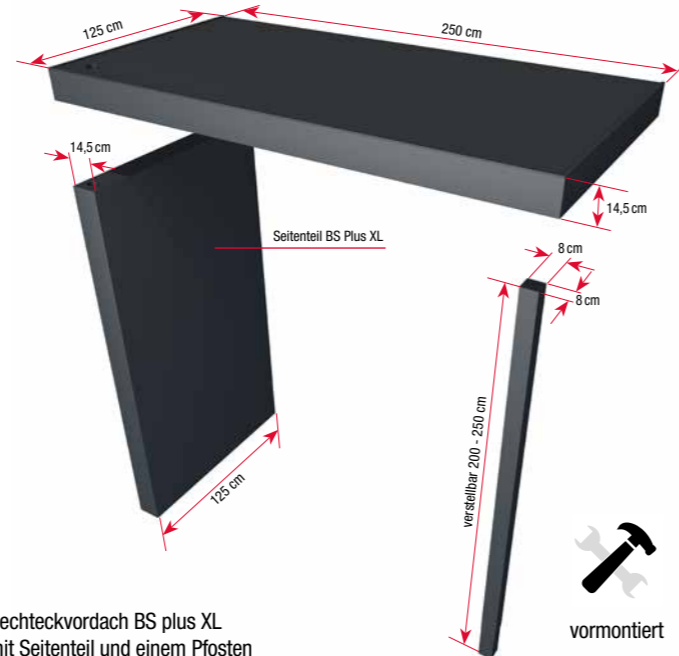
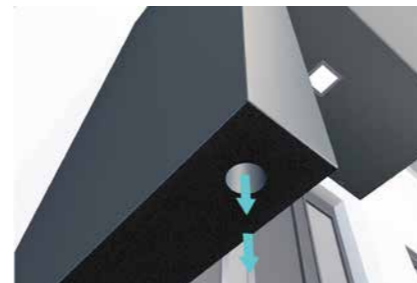


Rechteckvordächer Serie BS Plus XL mit Pfosten und Seitenteil mit integrierter Entwässerung

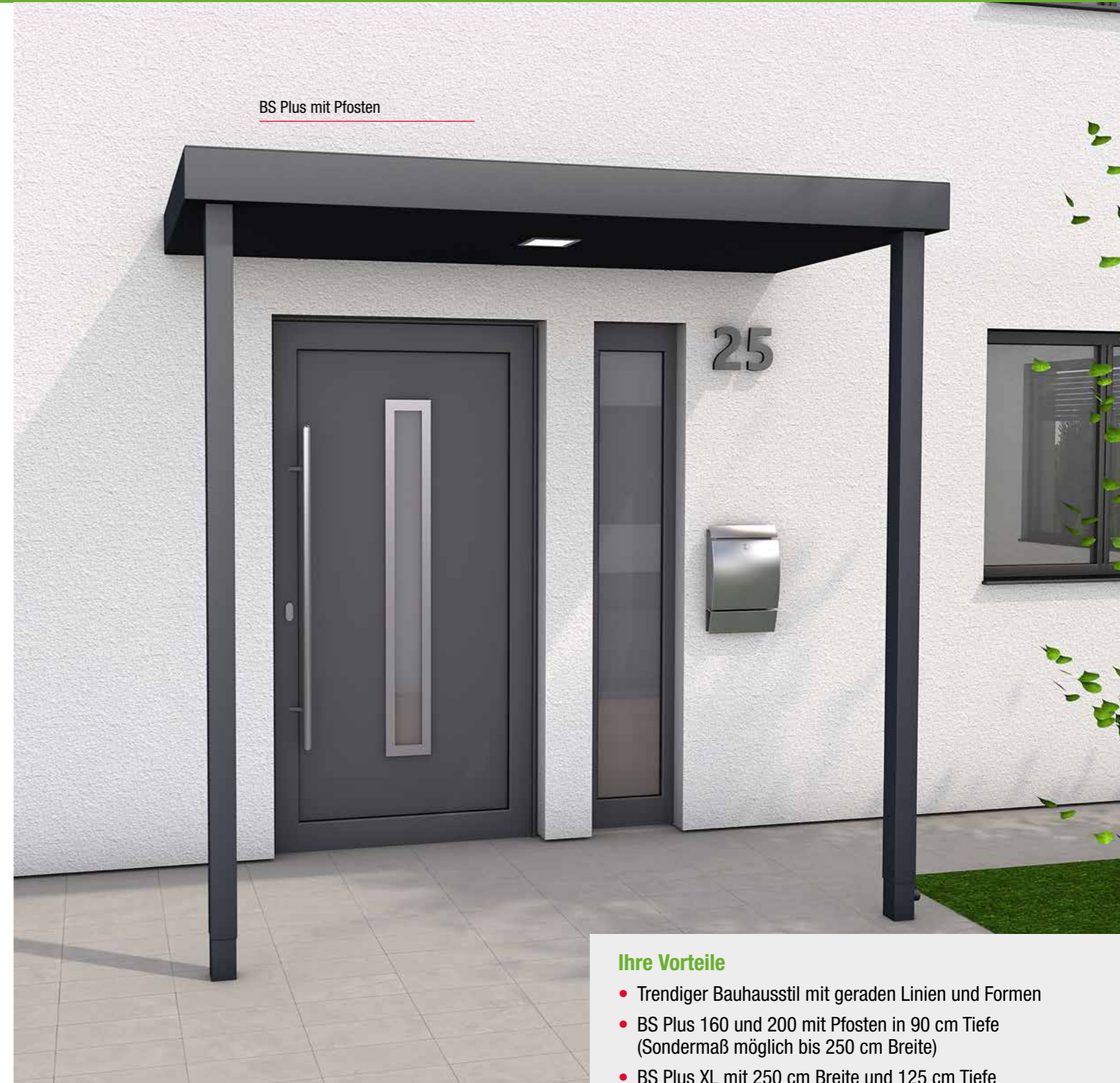


Rechteckvordach BS plus XL
mit 2 Pfosten

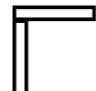

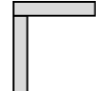

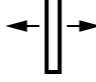

BS Plus XL mit Seitenteil:
Dachdurchführung und Fallrohr im Seitenteil



Rechteckvordach BS plus XL
mit Seitenteil und einem Pfosten



BS Plus mit Pfosten

-  Außenmaterial pulverbeschichtetes Aluminium, anthrazit matt
-  bis 150 kg/qm Schneelast
-  Dachelemente mit eingebauten EPS Dämmplatten
-  Montagematerial für festes Mauerwerk enthalten
-  Seitenteil (250er) beidseitig montierbar
-  Sondermaße (außer XL) oder Sonderfarben möglich

Weitere Details finden Sie auf den Folgeseiten

Ihre Vorteile

- Trendiger Bauhausstil mit geraden Linien und Formen
- BS Plus 160 und 200 mit Pfosten in 90 cm Tiefe (Sondermaß möglich bis 250 cm Breite)
- BS Plus XL mit 250 cm Breite und 125 cm Tiefe (keine Sondermaße möglich)
- Filigrane Pfosten mit integriertem Wasserablauf* wahlweise links oder rechts (*XL immer im Seitenteil)
- Anthrazit DB 703 Sonderfarben lieferbar
- Aluminium mit hochwertiger Pulverbeschichtung
- Dachelemente mit eingebauten EPS Dämmplatten
- Optimierte Montagezeit durch Vormontage im Werk
- 12 Watt LED Beleuchtung (2700 K Warmweiß)
- bis 150 kg Schneelast
- 5 Jahre Garantie



Rechteckvordächer Serie BS Plus mit 2 Pfosten und integriertem Entwässerungssystem

Ausführungen Standard	Maße Dach	Maße Pfosten	Material	Gewicht	Art.-Nr.:	Notiz
BS plus 160 anthrazit Entwässerung rechts	160 x 90 x 14,5 cm	8 x 8 x 200-250 cm	Aluminium/EPS-Platten	42 kg	7500703	
BS plus 160 anthrazit Entwässerung links	160 x 90 x 14,5 cm	8 x 8 x 200-250 cm	Aluminium/EPS-Platten	42 kg	7500706	
BS plus 200 anthrazit Entwässerung rechts	200 x 90 x 14,5 cm	8 x 8 x 200-250 cm	Aluminium/EPS-Platten	50 kg	7500709	
BS plus 200 anthrazit Entwässerung links	200 x 90 x 14,5 cm	8 x 8 x 200-250 cm	Aluminium/EPS-Platten	50 kg	7500712	
Ausführungen in Sondermaßen						
BS plus 160 Sondermaß Entwässerung rechts	160-199 x 90 x 14,5 cm	8 x 8 x 200-250 cm	Aluminium/EPS-Platten	bis 50 kg	7500743	
BS plus 160 Sondermaß Entwässerung links	160-199 x 90 x 14,5 cm	8 x 8 x 200-250 cm	Aluminium/EPS-Platten	bis 50 kg	7500746	
BS plus 200 Sondermaß Entwässerung rechts	201-250 x 90 x 14,5 cm	8 x 8 x 200-250 cm	Aluminium/EPS-Platten	bis 60 kg	7500749	
BS plus 200 Sondermaß Entwässerung links	201-250 x 90 x 14,5 cm	8 x 8 x 200-250 cm	Aluminium/EPS-Platten	bis 60 kg	7500752	
Ausführungen in Sonderfarbe (RAL oder DB)						
BS plus 160 Sonderfarbe Entwässerung rechts	160 x 90 x 14,5 cm	8 x 8 x 200-250 cm	Aluminium/EPS-Platten	42 kg	7500723	
BS plus 160 Sonderfarbe Entwässerung links	160 x 90 x 14,5 cm	8 x 8 x 200-250 cm	Aluminium/EPS-Platten	42 kg	7500726	
BS plus 200 Sonderfarbe Entwässerung rechts	200 x 90 x 14,5 cm	8 x 8 x 200-250 cm	Aluminium/EPS-Platten	50 kg	7500729	
BS plus 200 Sonderfarbe Entwässerung links	200 x 90 x 14,5 cm	8 x 8 x 200-250 cm	Aluminium/EPS-Platten	50 kg	7500732	
Ausführungen in Sondermaßen und Sonderfarbe (RAL oder DB)						
BS plus 160 Sondermaß und Sonderfarbe Entwässerung rechts	160-199 x 90 x 14,5 cm	8 x 8 x 200-250 cm	Aluminium/EPS-Platten	bis 50 kg	7500763	
BS plus 160 Sondermaß und Sonderfarbe Entwässerung links	160-199 x 90 x 14,5 cm	8 x 8 x 200-250 cm	Aluminium/EPS-Platten	bis 50 kg	7500766	
BS plus 200 Sondermaß und Sonderfarbe Entwässerung rechts	201-250 x 90 x 14,5 cm	8 x 8 x 200-250 cm	Aluminium/EPS-Platten	bis 60 kg	7500769	
BS plus 200 Sondermaß und Sonderfarbe Entwässerung links	201-250 x 90 x 14,5 cm	8 x 8 x 200-250 cm	Aluminium/EPS-Platten	bis 60 kg	7500772	

Rechteckvordächer Serie BS Plus XL (125 cm Tiefe) mit 2 Pfosten oder 1 Pfosten und 1 Seitenteil sowie integriertem Entwässerungssystem

Ausführungen 2 Pfosten	Maße Dach	Maße Seitenteil	Maße Pfosten	Material	Gewicht	Art.-Nr.:	Notiz
BS plus XL anthrazit 2 Pfosten Entwässerung rechts	250 x 125 x 14,5 cm	-	8 x 8 x 200-250 cm	Aluminium/ EPS-Platten	78 kg	7500803	
BS plus XL anthrazit 2 Pfosten Entwässerung links	250 x 125 x 14,5 cm	-	8 x 8 x 200-250 cm	Aluminium/ EPS-Platten	78 kg	7500806	
Ausführungen 2 Pfosten in Sonderfarbe (RAL oder DB)							
BS plus XL Sonderfarbe 2 Pfosten Entwässerung rechts	250 x 125 x 14,5 cm	-	8 x 8 x 200-250 cm	Aluminium/ EPS-Platten	78 kg	7500809	
BS plus XL Sonderfarbe 2 Pfosten Entwässerung links	250 x 125 x 14,5 cm	-	8 x 8 x 200-250 cm	Aluminium/ EPS-Platten	78 kg	7500812	
Ausführungen 1 Pfosten und Seitenteil							
BS plus XL anthrazit 1 Pfosten und 1 Seitenteil Entwässerung rechts	250 x 125 x 14,5 cm	14,5 x 125 x 220 cm	8 x 8 x 200-250 cm	Aluminium/ EPS-Platten	78 kg	7500823	
BS plus XL anthrazit 1 Pfosten und 1 Seitenteil Entwässerung links	250 x 125 x 14,5 cm	14,5 x 125 x 220 cm	8 x 8 x 200-250 cm	Aluminium/ EPS-Platten	78 kg	7500826	
Ausführungen in Sonderfarbe (RAL oder DB) 1 Pfosten und Seitenteil							
BS plus XL Sonderfarbe 1 Pfosten und 1 Seitenteil Entwässerung rechts	250 x 125 x 14,5 cm	14,5 x 125 x 220 cm	8 x 8 x 200-250 cm	Aluminium/ EPS-Platten	127 kg	7500829	
BS plus XL Sonderfarbe 1 Pfosten und 1 Seitenteil Entwässerung links	250 x 125 x 14,5 cm	14,5 x 125 x 220 cm	8 x 8 x 200-250 cm	Aluminium/ EPS-Platten	127 kg	7500832	

Sonderfarbe Lieferzeit auf Anfrage.

Rechteckvordächer Serie BS Plus XL (125 cm Tiefe) 1 Pfosten und 1 Seitenteil mit Briefkasten sowie integriertem Entwässerungssystem

Ausführungen 1 Pfosten und 1 Seitenteil mit Briefkasten Entwässerung rechts	Maße Dach	Maße Seitenteil	Maße Pfosten	Material	Gewicht	Art.-Nr.:	Notiz
BS plus XL anthrazit 1 Pfosten und 1 Seitenteil Entwässerung rechts Briefkasten BK, UP10-110 anthrazit	250 x 125 x 14,5 cm	14,5 x 125 x 220 cm	8 x 8 x 200-250 cm	Aluminium/ EPS-Platten	131 kg	7501387	
BS plus XL anthrazit 1 Pfosten und 1 Seitenteil Entwässerung rechts Briefkasten BK, UP10-110 Edelstahl	250 x 125 x 14,5 cm	14,5 x 125 x 220 cm	8 x 8 x 200-250 cm	Aluminium/ EPS-Platten	131 kg	7501390	
BS plus XL anthrazit 1 Pfosten und 1 Seitenteil Entwässerung rechts Briefkasten BK, Fuka 165 mm anthrazit	250 x 125 x 14,5 cm	14,5 x 125 x 220 cm	8 x 8 x 200-250 cm	Aluminium/ EPS-Platten	133 kg	7501393	
BS plus XL anthrazit 1 Pfosten und 1 Seitenteil Entwässerung rechts Briefkasten BK, Fuka 165 mm Edelstahl	250 x 125 x 14,5 cm	14,5 x 125 x 220 cm	8 x 8 x 200-250 cm	Aluminium/ EPS-Platten	133 kg	7501396	
Ausführungen 1 Pfosten und 1 Seitenteil mit Briefkasten Entwässerung links							
BS plus XL anthrazit 1 Pfosten und 1 Seitenteil Entwässerung links Briefkasten BK, UP10-110 anthrazit	250 x 125 x 14,5 cm	14,5 x 125 x 220 cm	8 x 8 x 200-250 cm	Aluminium/ EPS-Platten	131 kg	7501411	
BS plus XL anthrazit 1 Pfosten und 1 Seitenteil Entwässerung links Briefkasten BK, UP10-110 Edelstahl	250 x 125 x 14,5 cm	14,5 x 125 x 220 cm	8 x 8 x 200-250 cm	Aluminium/ EPS-Platten	131 kg	7501414	
BS plus XL anthrazit 1 Pfosten und 1 Seitenteil Entwässerung links Briefkasten BK, Fuka 165 mm anthrazit	250 x 125 x 14,5 cm	14,5 x 125 x 220 cm	8 x 8 x 200-250 cm	Aluminium/ EPS-Platten	133 kg	7501417	
BS plus XL anthrazit 1 Pfosten und 1 Seitenteil Entwässerung links Briefkasten BK, Fuka 165 mm Edelstahl	250 x 125 x 14,5 cm	14,5 x 125 x 220 cm	8 x 8 x 200-250 cm	Aluminium/ EPS-Platten	133 kg	7501420	
Ausführungen in Sonderfarbe (RAL oder DB) 1 Pfosten und 1 Seitenteil mit Briefkasten Entwässerung rechts							
BS plus XL Sonderfarbe 1 Pfosten und 1 Seitenteil Entwässerung rechts Briefkasten BK, UP10-110 anthrazit	250 x 125 x 14,5 cm	14,5 x 125 x 220 cm	8 x 8 x 200-250 cm	Aluminium/ EPS-Platten	131 kg	7501435	
BS plus XL Sonderfarbe 1 Pfosten und 1 Seitenteil Entwässerung rechts Briefkasten BK, UP10-110 Edelstahl	250 x 125 x 14,5 cm	14,5 x 125 x 220 cm	8 x 8 x 200-250 cm	Aluminium/ EPS-Platten	131 kg	7501438	
BS plus XL Sonderfarbe 1 Pfosten und 1 Seitenteil Entwässerung rechts Briefkasten BK, Fuka 165 mm anthrazit	250 x 125 x 14,5 cm	14,5 x 125 x 220 cm	8 x 8 x 200-250 cm	Aluminium/ EPS-Platten	133 kg	7501441	
BS plus XL Sonderfarbe 1 Pfosten und 1 Seitenteil Entwässerung rechts Briefkasten BK, Fuka 165 mm Edelstahl	250 x 125 x 14,5 cm	14,5 x 125 x 220 cm	8 x 8 x 200-250 cm	Aluminium/ EPS-Platten	133 kg	7501444	
Ausführungen in Sonderfarbe (RAL oder DB) 1 Pfosten und 1 Seitenteil mit Briefkasten Entwässerung links							
BS plus XL Sonderfarbe 1 Pfosten und 1 Seitenteil Entwässerung links Briefkasten BK, UP10-110 anthrazit	250 x 125 x 14,5 cm	14,5 x 125 x 220 cm	8 x 8 x 200-250 cm	Aluminium/ EPS-Platten	131 kg	7501459	
BS plus XL Sonderfarbe 1 Pfosten und 1 Seitenteil Entwässerung links Briefkasten BK, UP10-110 Edelstahl	250 x 125 x 14,5 cm	14,5 x 125 x 220 cm	8 x 8 x 200-250 cm	Aluminium/ EPS-Platten	131 kg	7501462	
BS plus XL Sonderfarbe 1 Pfosten und 1 Seitenteil Entwässerung links Briefkasten BK, Fuka 165 mm anthrazit	250 x 125 x 14,5 cm	14,5 x 125 x 220 cm	8 x 8 x 200-250 cm	Aluminium/ EPS-Platten	133 kg	7501465	
BS plus XL Sonderfarbe 1 Pfosten und 1 Seitenteil Entwässerung links Briefkasten BK, Fuka 165 mm Edelstahl	250 x 125 x 14,5 cm	14,5 x 125 x 220 cm	8 x 8 x 200-250 cm	Aluminium/ EPS-Platten	133 kg	7501468	

Sonderfarbe Lieferzeit auf Anfrage.

Für ein stilvolles Entree: Haustürvordach BS Timber-Line

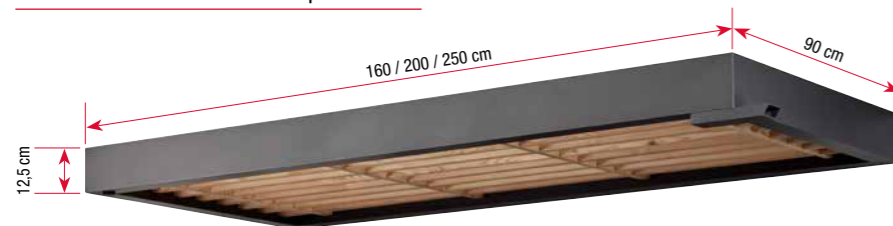
Der erste Eindruck zählt – ganz besonders wenn es um das eigene Zuhause geht. Als Visitenkarte des Eigenheims kommt dem Eingangsbereich besondere Bedeutung zu. Beweisen Sie Stilsicherheit, Geschmack und ein Auge für das Besondere:

Das Haustürvordach BS Timber-Line verleiht jedem Hauseingang einen unverwechselbaren Charakter. Wertig, klassisch gestaltet im Bauhaus-Stil und dabei höchst individuell. Die einmalige Verschmelzung von Aluminium, Holz und Glas (Acrylglas im Dach, Echtglas im Seitenteil) sorgt für ein jederzeit stilvolles Entree. Gleichzeitig haben Sie die freie Wahl: Entscheiden Sie sich zwischen den drei Dachbreiten von 160 / 200 oder 250 cm, die schützende Dachfläche beträgt entsprechend 1,44 / 1,80 oder 2,25 Quadratmeter.

Edle Verarbeitung: Top-Qualität, die Sie sehen können

Topleistung bis in jedes Detail: Ein charakterstarkes Vordach wie das BS Timber-Line erfordert natürlich eine edle Verarbeitung – für höchste Qualität auf Dauer. Deshalb setzen wir bei jedem Detail auf Perfektion: Angefangen mit der Materialauswahl und den verwendeten hochwertigen Komponenten über die Produktion, die nach DIN EN 1090-1 zertifiziert ist, bis zur laufenden Qualitätskontrolle. Das Ergebnis ist ein Vordach, das den Hauseingang und Ihr Eigenheim dauerhaft verschönert. Mit fünf Jahren Herstellergarantie gehen Sie buchstäblich auf Nummer sicher!

BS Timber-Line 200 mit Wasserspeier



Ausführungen & Abmessungen

Produkt	Maße (BxTxH)	Farbe Rahmen	Füllung	Glas	Gewicht	Artikel-Nr.	Notiz
Rechteckvordach BS Timber-Line 160	160 x 90 x 12,5 cm	DB703 FS (anthrazit)	Echtholz Lärche	Acrylglas (4 mm)	31 kg	7600103	
Rechteckvordach BS Timber-Line 200	200 x 90 x 12,5 cm	DB703 FS (anthrazit)	Echtholz Lärche	Acrylglas (4 mm)	39 kg	7600106	
Rechteckvordach BS Timber-Line 250	250 x 90 x 12,5 cm	DB703 FS (anthrazit)	Echtholz Lärche	Acrylglas (4 mm)	48 kg	7600109	
Seitenteil BS Timber-Line	220 x 90 x 12,5 cm	DB703 FS (anthrazit)	Echtholz Lärche	Echtglas (ESG)	42 kg	7600112	

Timber-Line Bestellungen ab September 2021 möglich, Lieferzeit auf Anfrage.



Rechteckvordach BS Timber-Line

Die logische Weiterführung des Erfolgsmodells BS edel verarbeitet mit integriertem Echtholz und Glasabdeckung (Acrylglas im Dach, Echtglas im Seitenteil).

Das Haustürvordach BS Timber-Line verleiht jedem Hauseingang einen unverwechselbaren Charakter. Wertig, klassisch gestaltet im Bauhaus-Stil und dabei höchst individuell. Die einmalige Verschmelzung von Aluminium, Holz und Glas sorgt für ein jederzeit stilvolles Entree.

Ihre Vorteile

- klassisch gestaltet im Bauhaus-Stil, edel verarbeitet mit integriertem Echtholz und Glasabdeckung (Acrylglas im Dach, Echtglas im Seitenteil)
- Top Qualität made in Germany
- 160, 200 oder 250 cm Breite
- Anthrazit DB 703 FS / Sonderfarben lieferbar
- Seitenteile links oder rechts montierbar
- Aluminium mit hochwertiger Pulverbeschichtung
- Optimierte Montagezeit durch Vormontage im Werk
- Wasserspeier und/oder integrierter Wasserablauf im Seitenteil
- 5 Jahre Garantie





Aluminiumrahmen

Aluminium:
Die robuste Basis für ein dauerhaft schönes Erscheinungsbild

Der Werkstoff Aluminium ist wie gemacht für die fordernden Bedingungen unter freiem Himmel. Das Material ist garantiert rostfrei, hält dauerhaft Wind, Wetter und Sonneneinstrahlung stand und punktet mit einem perfekten Look für viele Jahre der Nutzung. Eine hohe Stabilität verbindet sich bei Aluminium mit dem leichten Gewicht – für ein einfaches Handling, eine mühelose Befestigung an der Fassade und ein unkompliziertes, schnelles Montieren. Praktisch: Das Befestigungsset für festes Mauerwerk ist bereits im Lieferumfang enthalten! Der verzugsfreie Rahmen der Aluminiumkonstruktion ermöglicht erst den exklusiven Look von BS Timber-Line mit seiner reizvollen Holzoptik.



Pulverbeschichtet

Pulverbeschichtet:
So bleibt Ihr neuer Blickfang dauerhaft schön

Mit seinem edlen, zeitlos eleganten Anthrazit-Farbtönen (DB 703 FS) setzt der Aluminiumrahmen einen höchst reizvollen Kontrast zur warmen Farbe des Holzes. Der verwendete Feinstrukturack (FS) steht für höchste Materialgüte und punktet mit einer besonders attraktiven Haptik und Optik. Und das selbstverständlich auf Dauer: Dank der hochwertigen Pulverbeschichtung ist die Aluminiumkonstruktion kratzfest, langlebig und unempfindlich gegen alle Witterungseinflüsse, ob UV-Strahlung, große Temperaturunterschiede oder Nässe. Was optisch gefällt, soll schließlich dauerhaft schön bleiben. Das ist beim Vordach BS Timber-Line gewährleistet. An dem widerstandsfähigen Material werden Sie sich dauerhaft erfreuen.



Echtholz

Echtholz:
Für den besonderen, natürlichen Look

Zurück zur Natur, so lautet der angesagte Trend beim Bauen und Einrichten. Mit BS Timber-Line können Sie Ihre Vorlieben für eine naturnahe Optik so elegant wie kaum zuvor zum Ausdruck bringen. Die Holzelemente bringen eine warme Atmosphäre in jeden Hausgang. Nach langem Suchen und Prüfen vieler Optionen haben sich unsere Designer und Techniker schließlich für die Sibirische Lärche entschieden. Sie weist eine angenehme Holzfarbe, die bereits in naturbelassenem Zustand ihren Haupteingang krönt. Und selbstverständlich können Sie die Holzelemente noch individuell verschönern, ganz egal, ob sie es ölen, streichen oder in ihrer Wunschfarbe lackieren möchten. In jedem Fall ist das Holz hoch witterungsbeständig, langlebig und pflegeleicht. Eben ein Stück pure Natur für Ihr Zuhause.



Sicherheitsglas

Sicherheitsglas:
Brillante Durchsicht, höchste Robustheit

Glas rundet den besonderen Look des Vordachs BS Timber-Line ab – die perfekte Ergänzung zu Aluminium und Holz. Natürlich zählt auch hier höchste Robustheit und Verlässlichkeit: Das im Seitenteil verwendete Einscheiben-Sicherheitsglas ist höchst kratz-, schlag- und bruchfest. Somit können Sie sich dauerhaft an einem besonderen Vordach und der brillanten Durchsicht durch das hochwertige Glas erfreuen. Ergänzend dazu ist das Kopfteil aus hochwertigem, transparentem und langlebigem Acrylglas gefertigt.



Regenablauf integriert

Regenablauf:
Unsichtbar und einfach gut

Eine zuverlässige Abführung von Regenwasser muss sein, auch am Haustürvordach. Was nicht nötig ist, sind unschöne Rohre, welche die hochwertige Gesamtoptik beeinträchtigen. Deshalb bietet BS Timber-Line auch in dieser Hinsicht die perfekte Lösung: Der Wasserablauf ist unsichtbar ins Seitenteil integriert – für eine sichere Funktion und einen makellosen Look. Als zusätzliche Option für die Entwässerung ist außerdem ein Wasserspeicher bereits im Lieferumfang enthalten. Er eignet sich, wenn das Vordach ohne Seitenteil geplant wird.



Die Verschmelzung von
Aluminium, Holz und Glas

Bestellungen ab Sept. 2021 möglich, Lieferzeit auf Anfrage.



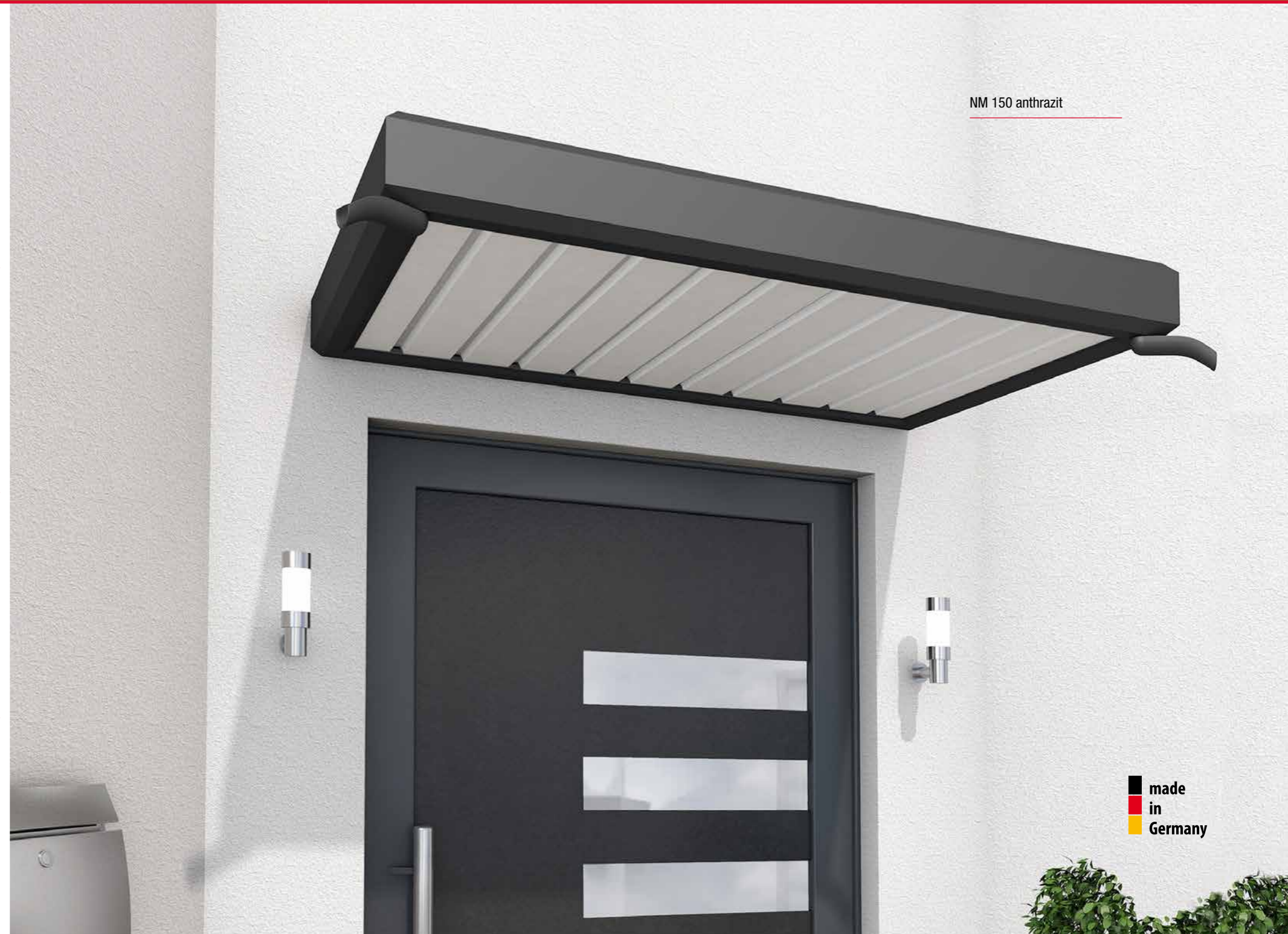
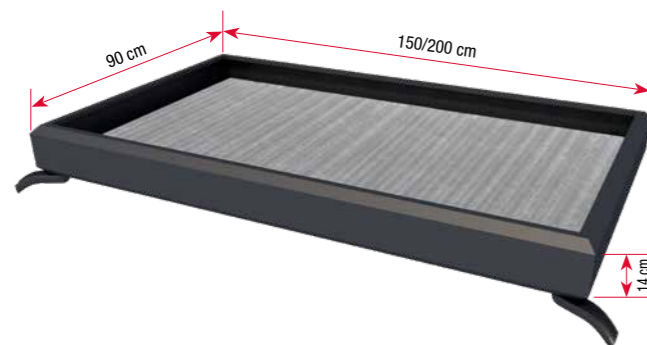
NM 150 weiß



NM 200 weiß



NM 200 anthrazit



NM 150 anthrazit

made
in
Germany

Ausführungen & Abmessungen

Produkt	Maße (BxTxH)	Farbe Rahmen	Füllung	Gewicht	Artikel-Nr.	Notiz
Rechteckvordach NM 150	150 x 90 x 14 cm	weiß	weiß	14 kg	7210703	
		anthrazit	weiß	14 kg	7210713	
Rechteckvordach NM 200	200 x 90 x 14 cm	weiß	weiß	16 kg	7210706	
		anthrazit	weiß	16 kg	7210716	

Rechteckvordach NM

Das klassische Rechteckvordach das in zwei Breiten erhältlich ist, passt sich harmonisch an verschiedene Hausfassaden an.

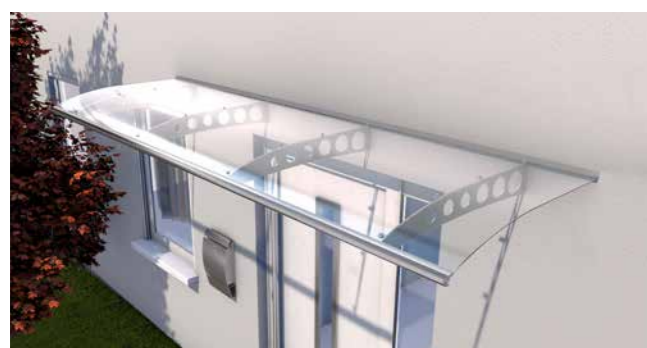
Die untere Abdeckung des Aluminiumrahmens besteht aus weißen Kunststoffpaneelen. Das Vordach NM verfügt über eine integrierte Entwässerung mit zwei Abläufen.

Ihre Vorteile

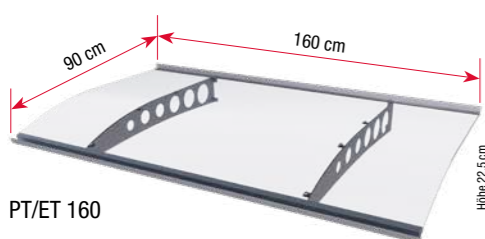
- Rahmen aus pulverbeschichtetem Aluminium
- Untere Abdeckung aus Kunststoffpaneelen
- Werkseitig vormontiert
- Passende Seitenblenden B1 Acryl, B1 Stegplatten oder B2 Stegplatten (siehe Seite 67)
- Montagematerial für festes Mauerwerk enthalten
- 75 kg/qm Schneelast getestet
- Sondermaße bis 250 cm oder Sonderfarben RAL möglich
- 5 Jahre Garantie



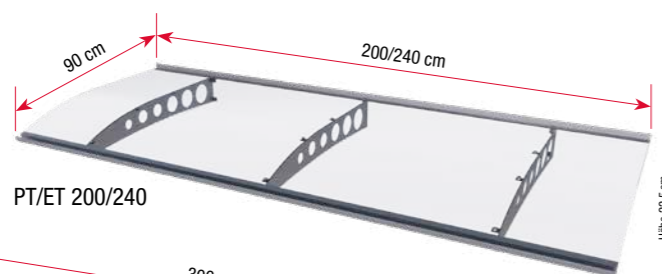
PT/ET 200/240



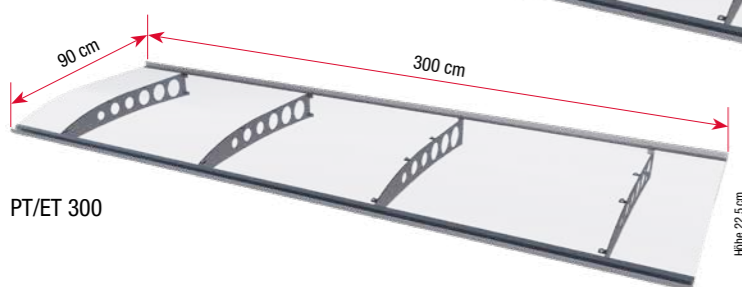
PT/ET 300



PT/ET 160



PT/ET 200/240



PT/ET 300

Ausführungen & Abmessungen

Produkt	Maße (BxTxH) *	Träger	Abdeckung	Gewicht	Artikel-Nr.	Notiz
Pultvordach PT/ET 160	160 x 90 x 22,5 cm	Edelstahl	4 mm, klar	15 kg	7200403	
Pultvordach PT/ET 200	200 x 90 x 22,5 cm	Edelstahl	4 mm, klar	20 kg	7200406	
Pultvordach PT/ET 240	240 x 90 x 22,5 cm	Edelstahl	4 mm, klar	24 kg	7200409	
Pultvordach PT/ET 300	300 x 90 x 22,5 cm	Edelstahl	4 mm, klar	28 kg	7200412	

* Anfertigung auf Maß bis 300 cm Breite auf Anfrage möglich.



PT/ET 160

Edelstahl Pultvordach PT/ET

Das PT/ET ist ein sehr hochwertiges leicht gebogenes Pultvordach in vier verschiedenen Breiten.

Der Materialmix aus hochwertigem Edelstahl, silber eloxiertem Aluminium und klarem Acrylglas verleiht dem PT/ET außer seiner edlen Optik eine sehr hohe Haltbarkeit.

Ihre Vorteile

- Träger aus Edelstahl, Regenrinne und Wandanschluss aus silber eloxiertem Aluminium
- Abdeckung aus transparentem Acrylglas
- Passende Seitenblende PT/ET (siehe Seite 67)
- Montagematerial für festes Mauerwerk enthalten
- 75 kg/qm Schneelast getestet
- Optional Verbindungsset für 2 oder mehr Vordächer (s.69)
- 5 Jahre Garantie



PT/L 150
Edelstahl/satiniert weiß



PT/L 190
Edelstahl/klar



PT/L 270
Edelstahl/satiniert weiß



PT/XL 205
Edelstahl/klar



PT/L 150 klar

Ausführungen & Abmessungen

Produkt	Maße (BxTxH)	Farbe Rahmen	Abdeckung	Gewicht	Artikel-Nr.	Notiz
Pultvordach L 150	150 x 95 x 17 cm	Edelstahl	4 mm, klar	18 kg	7311103	
		Edelstahl	4 mm, satiniert weiß	18 kg	7311106	
Pultvordach L 190	190 x 95 x 17 cm	Edelstahl	4 mm, klar	20 kg	7311203	
		Edelstahl	4 mm, satiniert weiß	20 kg	7311206	
Pultvordach L 270	270 x 95 x 17 cm	Edelstahl	4 mm, klar	29 kg	7311303	
		Edelstahl	4 mm, satiniert weiß	29 kg	7311306	
Pultvordach XL 205	205 x 142 x 25 cm	Edelstahl	6 mm, klar	42 kg	7311403	
		Edelstahl	6 mm, satiniert weiß	42 kg	7311406	

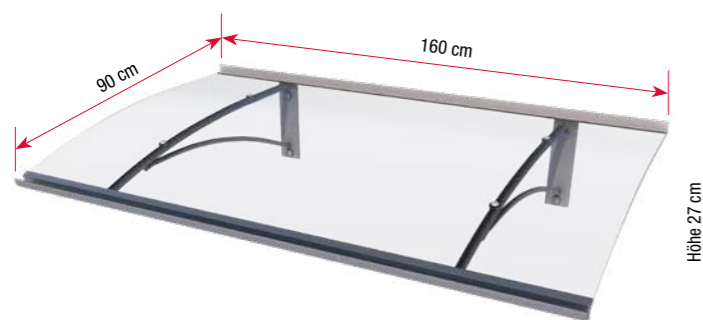
Edelstahl Pultvordach PT/L | PT/XL

Das filigrane Design verleiht Ihrem Eingang einen neuen Touch und fügt sich dank seines zeitlosen Designs harmonisch in das Gesamtbild ein.

Hochwertige Edelstahlhalterungen sorgen für eine stabile Konstruktion, die in Kombination mit der witterungs- und UV-beständigen Acrylglasabdeckung vor Regen, Wind und Schnee schützt.

Ihre Vorteile

- Rahmen Edelstahl matt mit integrierter Regenrinne
- Abdeckung aus Acrylglas transparent oder satiniert weiß
- Passende Seitenblende PT/L | PT/XL (siehe Seite 67)
- Montagematerial für festes Mauerwerk enthalten
- 75 kg/qm Schneelast getestet
- 5 Jahre Garantie



made
in
Germany

Ausführungen & Abmessungen

Produkt	Maße (BxTxH)	Rahmen	Abdeckung	Gewicht	Artikel-Nr.	Notiz
Pultvordach PT/G	160 x 90 x 27 cm	Edelstahloptik	4 mm, klar	15 kg	7200503	

Pultvordach PT/G

Das PT/G ist ein hochwertiges leicht gebogenes Pultvordach, modern und schlicht designed.

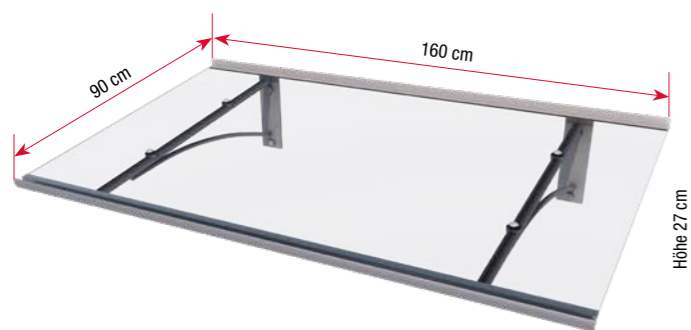
Die Kombination aus pulverbeschichtetem Aluminium und klarem Acrylglas verleiht dem Pultvordach PT/G außer seiner edlen Optik eine sehr hohe Haltbarkeit.

Ihre Vorteile

- Träger, Regenrinne und Wandanschluss aus pulverbeschichtetem Aluminium
- Abdeckung aus transparentem Acrylglas
- Passende Seitenblende PT/G (siehe Seite 67)
- Montagematerial für festes Mauerwerk enthalten
- 75 kg/qm Schneelast getestet
- Optional Verbindungsset für 2 oder mehr Vordächer (s.69)
- 5 Jahre Garantie



PT/GR
Edelstahloptik



PT/GR anthrazit



Ausführungen & Abmessungen

Produkt	Maße (BxTxH)	Rahmen	Abdeckung	Gewicht	Artikel-Nr.	Notiz
Pultvordach PT/GR	160 x 90 x 27 cm	Edelstahloptik	4 mm, klar	15 kg	7200533	
Pultvordach PT/GR	160 x 90 x 27 cm	anthrazit	4 mm, klar	15 kg	7200536	

Pultvordach PT/GR

Das PT/G ist ein hochwertiges gerades Pultvordach, modern und schlicht designed.

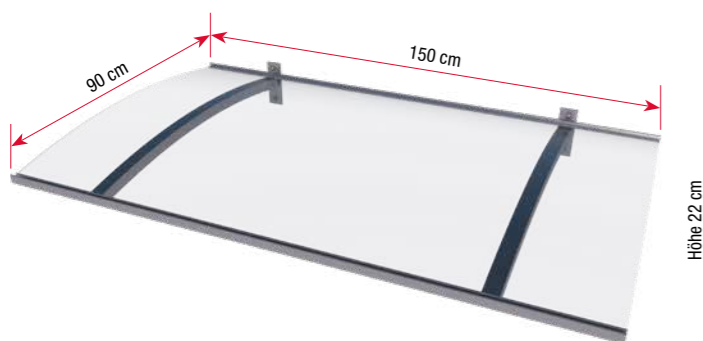
Die Kombination aus pulverbeschichtetem Aluminium und klarem Acrylglas verleiht dem Pultvordach PT/GR außer seiner edlen Optik eine sehr hohe Haltbarkeit.

Ihre Vorteile

- Träger, Regenrinne und Wandanschluss aus pulverbeschichtetem Aluminium
- Abdeckung aus transparentem Acrylglas
- Passende Seitenblende PT/GR (siehe Seite 67)
- Montagematerial für festes Mauerwerk enthalten
- 75 kg/qm Schneelast getestet
- Optional Verbindungsset für 2 oder mehr Vordächer (s.69)
- 5 Jahre Garantie



PT LED
Edelstahloptik



Höhe 22 cm

Ausführungen & Abmessungen

Produkt	Maße (BxTxH)	Rahmen	Abdeckung	Gewicht	Artikel-Nr.	Notiz
Pultvordach mit LED	150 x 90 x 22 cm	weiß	3 mm, klar	9,5 kg	7200203	
		Edelstahloptik	3 mm, klar	9,5 kg	7200233	



PT LED weiß



LED-Lichttechnik:
Umweltfreundlich
& kostensenkend



made
in
Germany

Pultvordach LED

Beleuchten Sie Ihren Eingangsbereich dekorativ, ohne zusätzliche Außenleuchte, mit eingebauter stromsparender LED Lichttechnik im Vordach.

Das leicht gebogene Pultvordach besteht aus pulverbeschichtetem Aluminium mit integrierter Regenrinne und hochwertigem Acrylglas als Abdeckung.

Ihre Vorteile

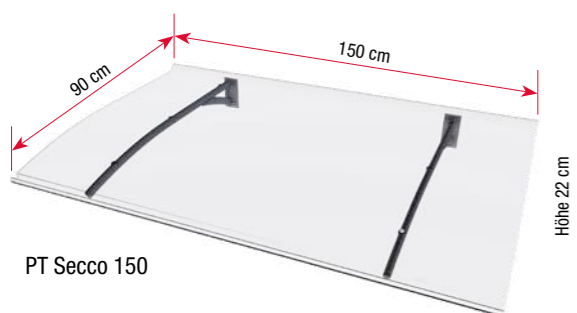
- Träger/Rahmen aus Aluminium, mit integrierter Regenrinne
- Abdeckung aus transparentem Acrylglas
- LED-Trafo 230 Volt/12 Volt Kabellänge zu Trafo jeweils ca. 3 m
- 2 LED Leisten 4,5 W ca. 300 lm Lichtfarbe 4.000 k
- Werkseitig vormontiert
- Montagematerial für festes Mauerwerk enthalten
- 75 kg/qm Schneelast getestet
- 5 Jahre Garantie



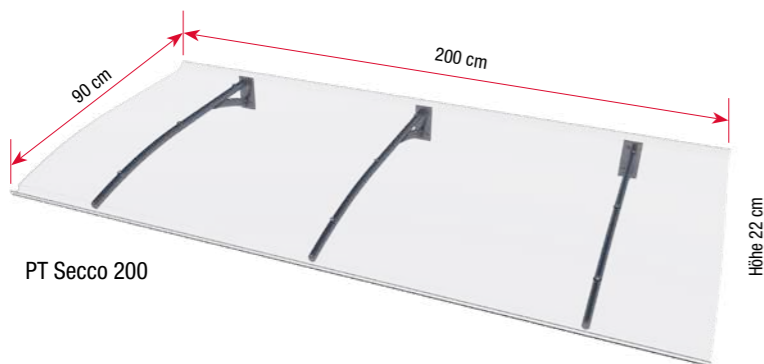
PT Secco 150
Edelstahloptik



PT Secco 200
anthrazit



PT Secco 150



PT Secco 200



PT Secco 150 anthrazit

**made
in
Germany**

Ausführungen & Abmessungen

Produkt	Maße (BxTxH)	Rahmen	Abdeckung	Gewicht	Artikel-Nr.	Notiz
Pultvordach PT Secco 150	150 x 90 x 22 cm	Edelstahloptik	3 mm, klar	12 kg	7200303	
		anthrazit	3 mm, klar	12 kg	7200353	
Pultvordach PT Secco 200	200 x 90 x 22 cm	Edelstahloptik	3 mm, klar	16 kg	7200306	
		anthrazit	3 mm, klar	16 kg	7200356	

Pultvordach PT Secco

Das Pultvordach PT Secco, in seiner schlichten und zeitlos modernen Form, ist ein idealer Blickfang und Schutz für Ihren Hauseingangsbereich.

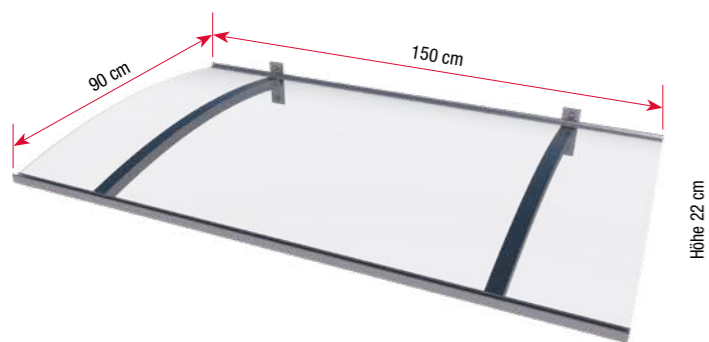
Die stabile Kombination aus pulverbeschichtetem Aluminium und sehr robustem Polycarbonat mit integrierter Regenrinne bietet Ihnen einen sehr guten Wetterschutz auch bei Hagel.

Ihre Vorteile

- Träger aus pulverbeschichtetem Aluminium
- Abdeckung aus transparentem Polycarbonat mit Ablaufrinne
- Montagematerial für festes Mauerwerk enthalten
- 75 kg/qm Schneelast getestet
- 5 Jahre Garantie



PT/LD 150 klar



Höhe 22 cm



made
in
Germany

Ausführung & Abmessungen

Produkt	Maße (BxTxH)	Rahmen	Abdeckung	Gewicht	Artikel-Nr.	Notiz
Pultvordach PT/LD	150 x 90 x 22 cm	Edelstahloptik	3 mm, klar	9,5 kg	7200803	

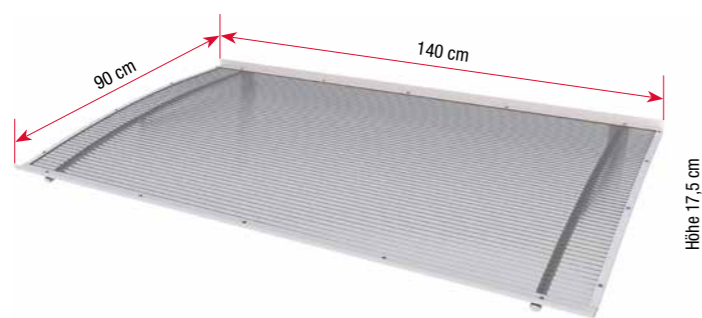
Pultvordach PT/LD

Das Pultvordach PT/LD, mit seinen modernen und markanten Tragarmen aus Vierkantrohr in Edelstahloptik, ist ein idealer Blickfang und Schutz für Ihren Hauseingangsbereich.

Die Kombination aus pulverbeschichtetem Aluminium und klarem Acrylglas verleiht dem Pultvordach PT/LD außer seiner edlen Optik eine sehr hohe Haltbarkeit.

Ihre Vorteile

- Träger/Rahmen aus Aluminium, mit integrierter Regenrinne
- Abdeckung aus transparentem Acrylglas
- Montagematerial für festes Mauerwerk enthalten
- 75 kg/qm Schneelast getestet
- 5 Jahre Garantie



**made
in
Germany**



Ausführungen & Abmessungen

Produkt	Maße (BxTxH)	Rahmen	Abdeckung	Gewicht	Artikel-Nr.	Notiz
Aktions-Pultvordach	140 x 90 x 17,5 cm	weiß	4 mm, klar	7 kg	7200703	

Aktions-Pultvordach

Das preisgünstige Vordach für jeden Geldbeutel.
Pulverbeschichtete Aluminiumkonstruktion mit robuster Polycarbonat Stegplatte.

Ihre Vorteile

- Träger/Rahmen aus Aluminium, mit integrierter Regenrinne
- Abdeckung Polycarbonat Stegplatte klar
- Montagematerial für festes Mauerwerk enthalten
- 75 kg/qm Schneelast getestet
- 5 Jahre Garantie



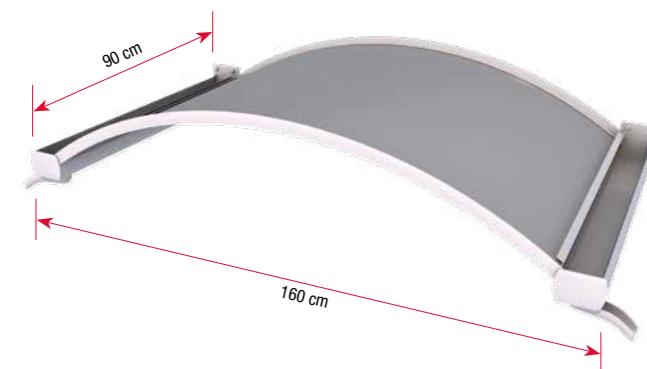
NO klar
Edelstahloptik



NO klar
weiß



NO bronze
braun



Höhe 30 cm

Ausführungen & Abmessungen

Produkt	Maße (BxTxH)	Farbe Rahmen	Abdeckung	Gewicht	Artikel-Nr.	Notiz
Rundbogenvordach NO klar	160 x 90 x 30 cm	weiß	6 mm, klar	20 kg	7210103	
		Edelstahloptik	6 mm, klar	20 kg	7210133	
Rundbogenvordach NO bronze	160 x 90 x 30 cm	weiß	6 mm, bronze	20 kg	7210106	
		braun	6 mm, bronze	20 kg	7210153	

NO bronze weiß

**made
in
Germany**



Rundbogenvordach NO

Setzen Sie eigene Akzente in Ihrem Eingangsbereich beispielsweise mit dem weißen Bogenvordach NO.

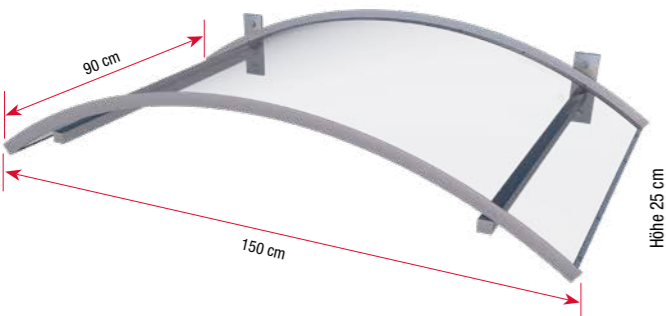
Das elegante Vordach besteht aus einem stabilen Rahmen aus pulverbeschichtetem Aluminium und einer robusten Polycarbonat Stegplatte als Abdeckung. Beidseitige angebrachte Regenrinnen runden Form und Funktionalität ab.

Ihre Vorteile

- Profile und Rahmen aus pulverbeschichtetem Aluminium
- Abdeckung Polycarbonat Stegplatte
- Passende Seitenblenden B1 Stegplatten oder B2 Stegplatten (siehe Seite 67)
- Montagematerial für festes Mauerwerk enthalten
- 75 kg/qm Schneelast getestet
- 5 Jahre Garantie



Bogenvordach LED
Edelstahloptik



Ausführungen & Abmessungen

Produkt	Maße (BxTxH)	Rahmen	Abdeckung	Gewicht	Artikel-Nr.	Notiz
Bogenvordach mit LED	150 x 90 x 25 cm	weiß	3 mm, klar	9,5 kg	7210203	
		Edelstahloptik	3 mm, klar	9,5 kg	7210233	



Bogenvordach LED weiß

**made
in
Germany**



LED-Lichttechnik:
Umweltfreundlich
& kostensenkend

A+ — **A**

Bogenvordach mit LED

Beleuchten Sie Ihren Eingangsbereich dekorativ - ohne zusätzliche Außenlampe - mit eingebauter stromsparender LED Lichttechnik im Vordach.

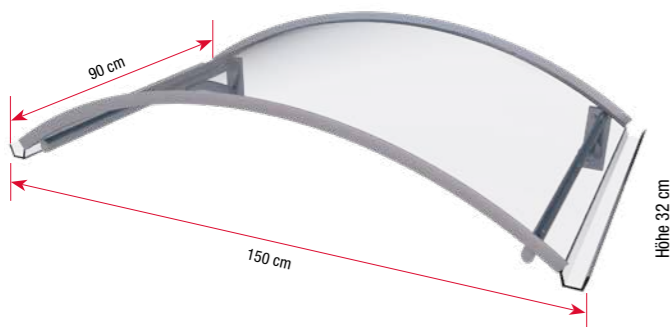
Das Bogenvordach besteht aus pulverbeschichtetem Aluminium und robustem Polycarbonat als Abdeckung.

Ihre Vorteile

- Träger und Rahmen aus Aluminium
- Abdeckung aus transparentem Polycarbonat
- LED-Trafo 230 Volt/12 Volt Kabellänge zu Trafo jeweils ca. 3 m
- 2 LED Leisten 4,5 W ca. 300 lm Lichtfarbe 4.000 k
- Werkseitig vormontiert
- Montagematerial für festes Mauerwerk enthalten
- 75 kg/qm Schneelast getestet
- 5 Jahre Garantie



BV Secco



Ausführungen & Abmessungen

Produkt	Maße (BxTxH)	Rahmen	Abdeckung	Gewicht	Artikel-Nr.	Notiz
Bogenvordach BV Secco	150 x 90 x 32 cm	Edelstahloptik	3 mm, klar	12 kg	7210303	

Bogenvordach BV Secco

Das Bogenvordach BV Secco, in seiner schlichten und zeitlos modernen Form, ist ein idealer Blickfang und Schutz für Ihren Hauseingangsbereich.

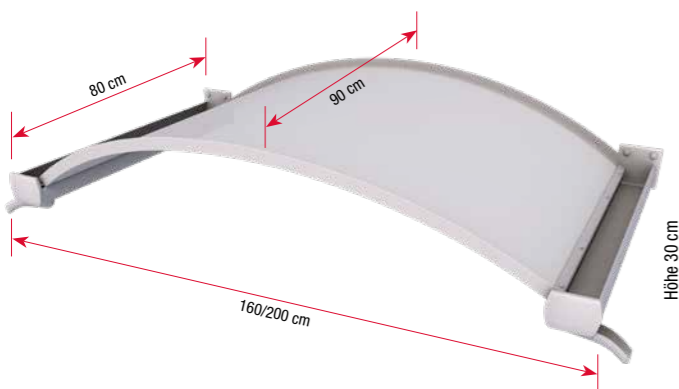
Die Kombination aus pulverbeschichtetem Aluminium und robustem Polycarbonat mit integrierter Regenrinne bietet Ihnen einen sehr guten Wetterschutz auch bei Hagel.

Ihre Vorteile

- Träger aus pulverbeschichtetem Aluminium
- Abdeckung aus transparentem Polycarbonat mit integrierten Ablaufrinnen
- Montagematerial für festes Mauerwerk enthalten
- 75 kg/qm Schneelast getestet
- 5 Jahre Garantie



OV/B 200



Höhe 30 cm

Ausführungen & Abmessungen

Produkt	Maße (BxTxH)	Rahmen	Abdeckung	Gewicht	Artikel-Nr.	Notiz
Ovalbogenvordach OV/B 160	160 x 90 x 30 cm	weiß	4 mm, weiß opak	13 kg	7210503	
Ovalbogenvordach OV/B 200	200 x 90 x 30 cm	weiß	4 mm, weiß opak	16 kg	7210506	



OV/B 160

made
in
Germany

Ovalbogenvordach OV/B

Das Vordach für den klassischen Auftritt ganz in weiß - das Ovalbogenvordach OV/B.

Das elegante, nach vorne gewölbte Dach besteht aus einem stabilen Rahmen aus pulverbeschichtetem Aluminium und einer weißen Acrylplatte als Abdeckung. Beidseitige angebrachte Regenrinnen runden Form und Funktionalität ab.

Ihre Vorteile

- Profile und Rahmen aus pulverbeschichtetem Aluminium
- Abdeckung ABS/Acryl-Verbundplatte weiß opak (lichtundurchlässig)
- Passende Seitenblenden B1 Acryl, B1 Stegplatte oder B2 Stegplatte (siehe Seite 67)
- Montagematerial für festes Mauerwerk enthalten
- 75 kg/qm Schneelast getestet
- 5 Jahre Garantie



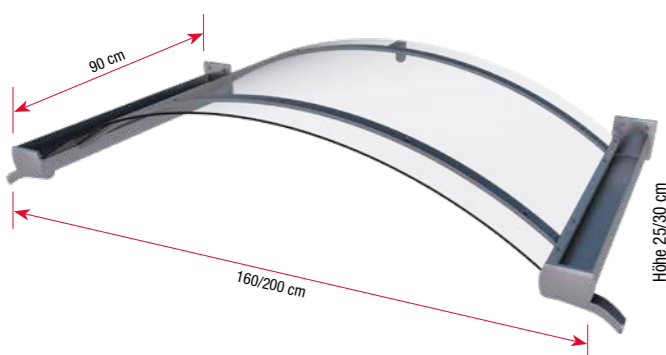
BV/B 160
weiß



BV/B 160
Edelstahloptik



BV/B 200
anthrazit



Ausführungen & Abmessungen

Produkt	Maße (BxTxH)	Farbe Rahmen	Abdeckung	Gewicht	Artikel-Nr.	Notiz
Bogenvordach BV/B 160	160 x 90 x 25 cm	weiß	4 mm, klar	17 kg	7210403	
		Edelstahloptik	4 mm, klar	17 kg	7210433	
		anthrazit	4 mm, klar	17 kg	7210463	
Bogenvordach BV/B 200	200 x 90 x 30 cm	weiß	4 mm, klar	20 kg	7210406	
		Edelstahloptik	4 mm, klar	20 kg	7210436	
		anthrazit	4 mm, klar	20 kg	7210466	



BV/B 160 anthrazit

made
in
Germany

Bogenvordach BV/B

Mit dem edlen und außergewöhnlichen Design des Bogenvordachs BV/B setzen Sie individuelle Akzente an Ihrem Hauseingang.

Das elegante Dach besteht aus einem filigranen Rahmen aus pulverbeschichtetem Aluminium und einer transparenten Acrylplatte als Abdeckung. Beidseitige angebrachte Regenrinnen runden Form und Funktionalität ab.

Ihre Vorteile

- Profile und Rahmen aus pulverbeschichtetem Aluminium
- Abdeckung aus transparentem Acrylglas
- Werkseitig vormontiert
- Passende Seitenblenden B1 Acryl (siehe Seite 67)
- Montagematerial für festes Mauerwerk enthalten
- 75 kg/qm Schneelast getestet
- 5 Jahre Garantie



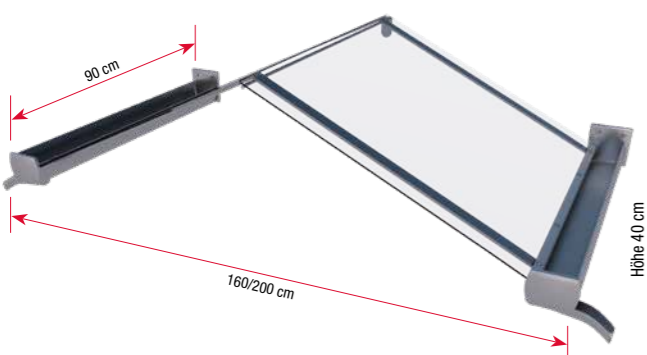
GV/T 160
Edelstahloptik



GV/T 200
weiß



GV/T 200
Edelstahloptik



Ausführungen & Abmessungen

Produkt	Maße (BxTxH)	Farbe Rahmen	Abdeckung	Gewicht	Artikel-Nr.	Notiz
Giebelvordach GV/T 160	160 x 90 x 40 cm	weiß	4 mm, klar	19 kg	7210603	
		Edelstahloptik	4 mm, klar	19 kg	7210633	
Giebelvordach GV/T 200	200 x 90 x 40 cm	weiß	4 mm, klar	22 kg	7210606	
		Edelstahloptik	4 mm, klar	22 kg	7210636	



GV/T 160 weiß



Giebelvordach GV/T

Das Giebelvordach GV/T macht Ihren Hauseingang zu etwas ganz Besonderem.

Das außergewöhnliche Dach besteht aus einem filigranen Rahmen aus pulverbeschichtetem Aluminium und einer transparenten, abgewinkelten Polycarbonatplatte als Abdeckung. Beidseitige angebrachte Regenrinnen runden Form und Funktionalität ab.

Ihre Vorteile

- Profile und Rahmen aus pulverbeschichtetem Aluminium
- Abdeckung aus transparentem Polycarbonat
- Werkseitig vormontiert
- Passende Seitenblenden B1 Acryl (siehe Seite 67)
- Montagematerial für festes Mauerwerk enthalten
- 75 kg/qm Schneelast getestet
- 5 Jahre Garantie

Wir bieten ein breites Spektrum an passenden Seitenblenden, in Farbe und Form auf den jeweiligen Vordachtyp abgestimmt. Sie haben die Wahl. Die Lieferung erfolgt mit komplettem Montagezubehör und detaillierter Anleitung zur einfachen Montage.

Alle abgebildeten Modelle sind in verschiedenen Farbvarianten, passend zu den jeweiligen Vordachtypen lieferbar.

Die entsprechenden Daten entnehmen Sie bitte der Tabelle auf der Folgeseite.



HD Sicherheitsglas klar (ESG)
60 x 185 cm Glas
60 x 200 cm mit Edelstahlfuß
Passend zu allen Edelstahlvordächern der Serie HD



HD Sicherheitsglas gefrostet (ESG)
60 x 185 cm Glas
60 x 200 cm mit Edelstahlfuß
Passend zu allen Edelstahlvordächern der Serie HD



B1 Acryl
45 x 60 x 200 cm
Passend zu:
Rechteckvordach NM
Ovalbogenvordach OV/B
Bogenvordach BV/B
Giebelvordach GV/T



B1 Stegplatte
45 x 60 x 200 cm
Passend zu:
Rechteckvordach NM
Rundbogenvordach NO
Ovalbogenvordach OV/B



B2 Stegplatte klar
45 x 60 x 175 cm
Passend zu:
Rechteckvordach NM
Rundbogenvordach NO
Ovalbogenvordach OV/B



PT/ET Acryl
30 x 60 x 185 cm
Passend zu:
Pultvordach PT/ET



PT/L Acryl
32 x 62 x 167 cm
Passend zu:
Pultvordach L



PT/XL Acryl
55 x 85 x 167 cm
Passend zu:
Pultvordach XL



PT/G Acryl
30 x 60 x 185 cm
Passend zu:
Pultvordach PT/G



PT/GR Acryl
30 x 60 x 185 cm
Passend zu:
Pultvordach PT/GR

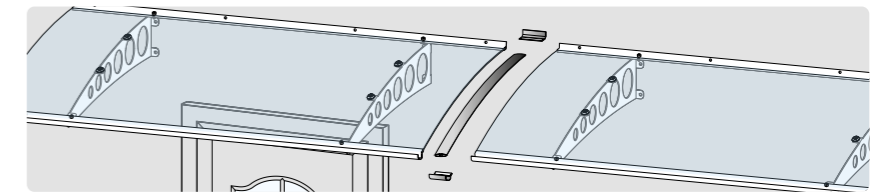
Ausführungen & Abmessungen

Seitenblende/Typ	Maße (BxTxH)	Rahmen/Halter	Material Füllung	Artikel-Nr.	Notiz
Seitenblende HD klar	60 x 185/200 cm	Edelstahl	ESG 6 mm, klar	7400202	
Seitenblende HD gefrostet	60 x 185/200 cm	Edelstahl	ESG 6 mm, gefrostet	7400203	
Seitenblende PT/ET Acryl	30 x 60 x 185 cm	silber eloxiert	Acryl 4mm klar	7220103	
Seitenblende PT/L Acryl	32 x 62 x 167 cm	Edelstahl	Acryl 4mm klar	7313103	
			Acryl 4 mm satiniert weiß	7313106	
Seitenblende PT/XL Acryl	55 x 85 x 167 cm	Edelstahl	Acryl 6 mm klar	7313203	
			Acryl 6 mm satiniert weiß	7313206	
Seitenblende PT/G Acryl	30 x 60 x 185 cm	Edelstahloptik	Acryl 4 mm klar	7220189	
PT/GR Acryl Seitenblende	30 x 60 x 185 cm	Edelstahloptik	Acryl 4 mm klar	7220192	
		anthrazit	Acryl 4 mm klar	7220207	
Seitenblende B1 Acryl (vormontiert)	45 x 60 x 200 cm	weiß	Acryl 2 mm klar	7220145	
		Edelstahloptik	Acryl 2 mm klar	7220195	
		anthrazit	Acryl 2 mm klar	7220201	
Seitenblende B1 Stegplatte (vormontiert)	45 x 60 x 200 cm	weiß	Stegplatte 6 mm klar	7220133	
		Edelstahloptik	Stegplatte 6 mm klar	7220183	
		anthrazit	Stegplatte 6 mm klar	7220198	
		weiß	Stegplatte 6 mm bronze	7220136	
		braun	Stegplatte 6 mm bronze	7220163	
Seitenblende B2 Stegplatte (vormontiert)	45 x 60 x 175 cm	weiß	Stegplatte 6 mm klar	7220139	
		Edelstahloptik	Stegplatte 6 mm klar	7220186	
		anthrazit	Stegplatte 6 mm klar	7220204	
		weiß	Stegplatte 6 mm bronze	7220142	
		braun	Stegplatte 6 mm bronze	7220166	
Verbindungsset Vordach		Edelstahloptik		7200903	
		silber eloxiert		7200906	

Verbindungsset Vordach

Dieses Set ermöglicht ein direktes, lückenloses Verbinden von zwei oder mehr Vordächern.

Geeignet für PT/G, PT/GR, PT/ET



Rechteckvordach NM 200 anthrazit mit Seitenblende B1 Acryl

Gutta bietet noch viele weitere hochwertige Produkte und Sortimente ...



made
in
Germany

gutta Terrassendach Premium und Carport
Große Modellvielfalt, verstellbare Dachneigung und Trägerpfosten auch mit Echtglas oder als Carport, umfangreiches Systemzubehör



made
in
Germany

gutta Alu-Gewächshaus
mit der patentierten Verbindung! Stabil, platzsparend, transportsicher und leicht zusammensteckbar



... wenden Sie sich an ihren Vertragspartner.



gutta Hochbeete
elegant, vielseitig und robust, versch. Modelle und Farben, einfache Montage



gutta Plantex® Gartenvlies
professioneller Unkrautschutz ohne Chemikalien



gutta Rasengitter
ökologische und kostengünstige Flächenbefestigung



gutta Frühbeet
einfach oder doppelt ein idealer Schutz



gutta Profilplatten
für Freisitz, Carport, Pergola, Schutzdächer ...



gutta Hohlkammerplatten
für Terrassenüberdachungen, Wintergärten, ...

Echtglasvordach LED



Änderungen an Motiven und Modellen vorbehalten. Die abgebildeten Accessoires gehören nicht zum Lieferumfang. Die gezeigten Seitenblenden sind separat als Sonderzubehör erhältlich. Alle angegebenen Werte und Maße sind circa-Angaben. Die abgebildeten Farben können drucktechnisch bedingt von den Originalfarben abweichen.

Technische Änderungen vorbehalten.

Besuchen Sie uns
auf Social Media:



gutta[®]

Gutta Werke GmbH | Bahnhofstraße 51-57 | D-77746 Schutterwald | www.gutta.com



Prospekt-Nr.: 9503103
D - 23/2021 - digital/PDF-IP