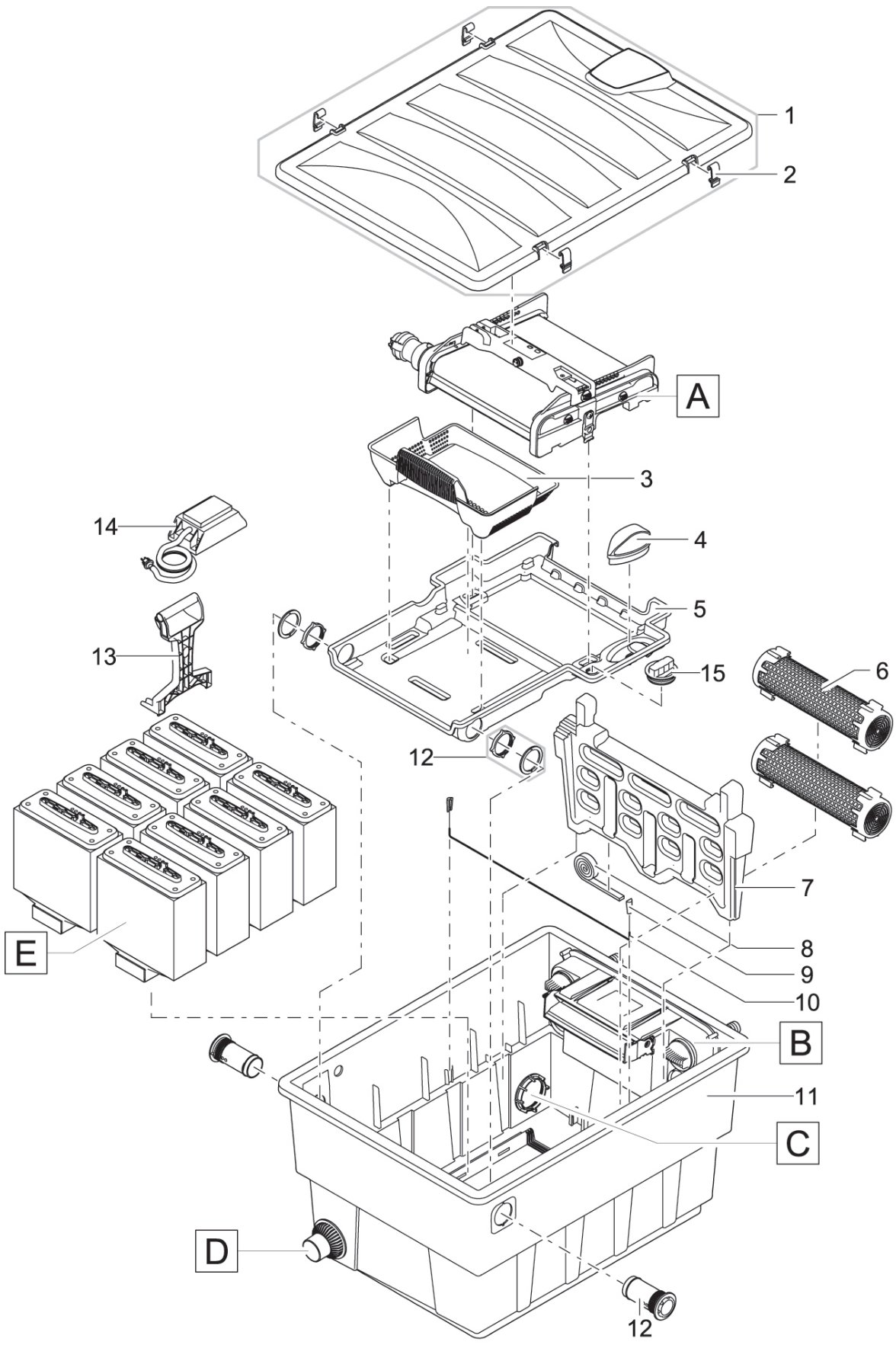
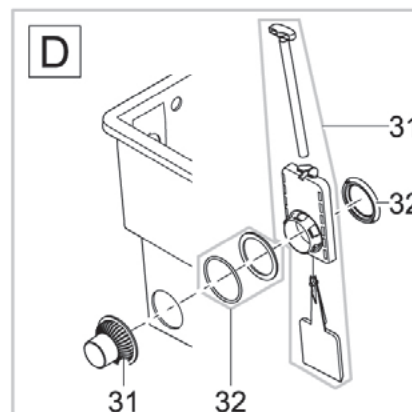
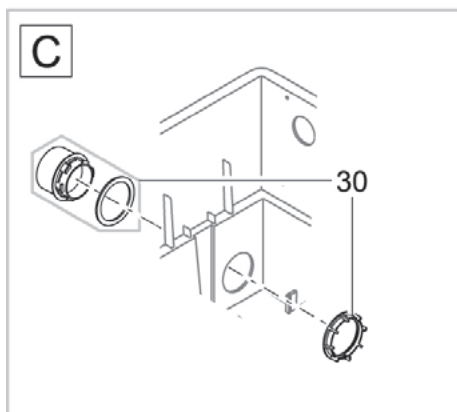
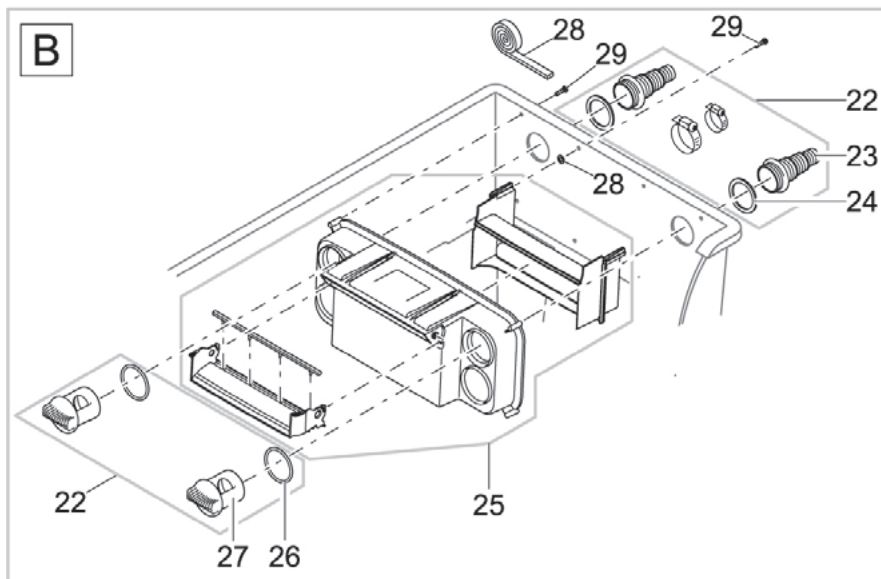
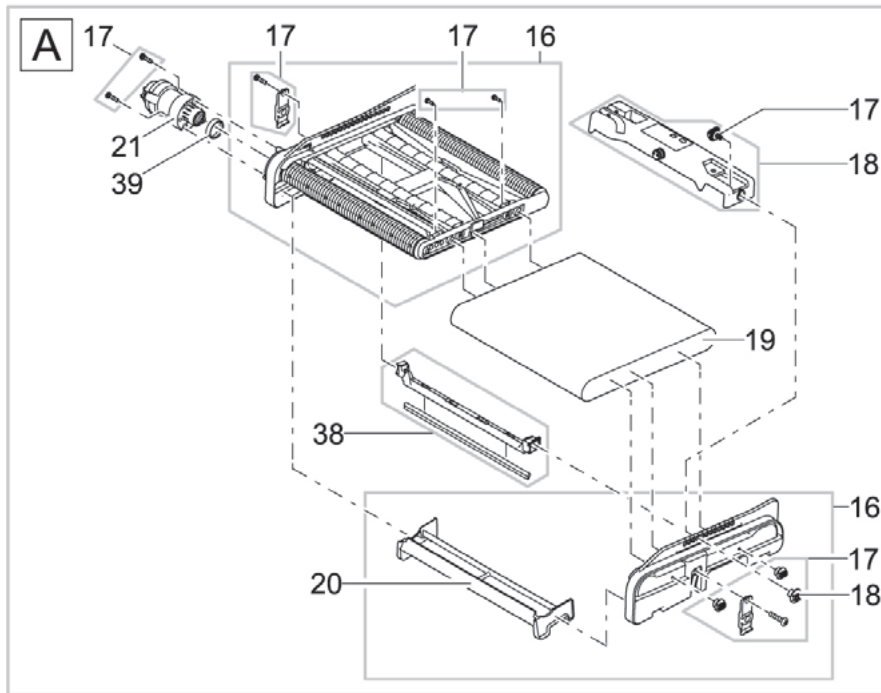


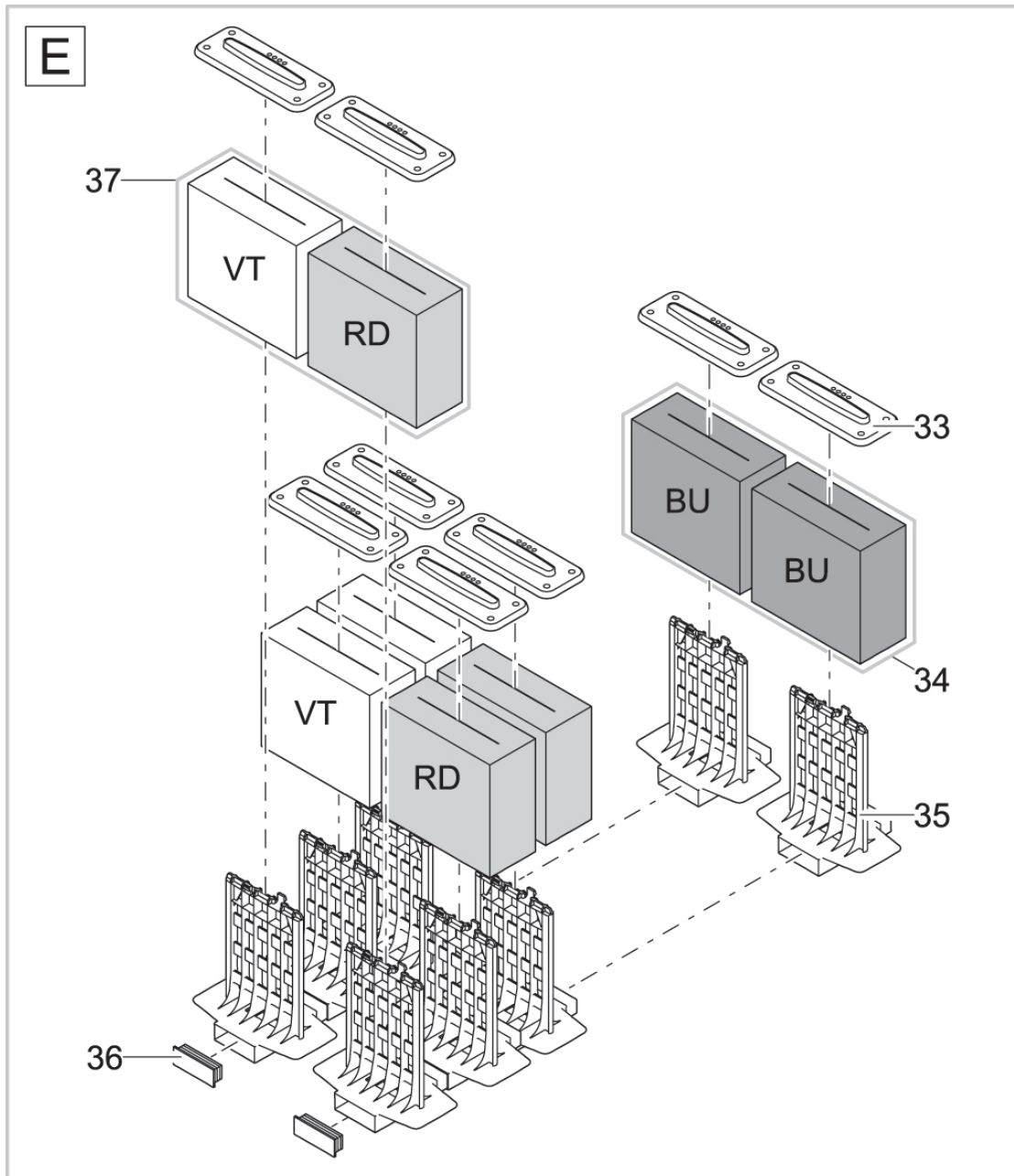
Produkt

57694 BioTec ScreenMatic² 40000

57695 BioTec ScreenMatic² 60000







Pos.	Produkt	Artikelnr.	Ersatzteil	Endverbraucherpreis / €
1	BioTec ScreenMatic ² 40000	42532	BG Filterdeckel BioTec ScreenMatic	55,99
2	BioTec ScreenMatic ² 40000 - 60000	30983	Clip Bitron Eco / AquaMax	1,99
3	BioTec ScreenMatic ² 40000 - 60000	42346	Schmutzkorb BioTec ScreenMatic	5,49
4	BioTec ScreenMatic ² 40000 - 60000	42449	Bürste BioTec ScreenMatic	1,99
5	BioTec ScreenMatic ² 40000 - 60000	42344	Siebhälter BioTec ScreenM. 40000 / 60000	42,99
6	BioTec ScreenMatic ² 40000 - 60000	25507	Substratrohr kpl. BioTec 18 / 36	10,99
7	BioTec ScreenMatic ² 40000	42340	Zwischenwand BioTec ScreenMatic 40000	28,99
	BioTec ScreenMatic ² 60000	42341	Zwischenwand BioTec ScreenMatic 60000	28,99
8	BioTec ScreenMatic ² 40000 - 60000	25550	Dichtung 4 x 10 Zwischenwand BioTec 18	5,99

Pos.	Produkt	Artikelnr.	Ersatzteil	Endverbraucherpreis / €
9	BioTec ScreenMatic ² 40000 - 60000	34830	Zugstangenstopfen	0,99
10	BioTec ScreenMatic ² 40000 - 60000	25624	Zugstange BioTec 18	3,99
11	BioTec ScreenMatic ² 40000	43105	Behälter BioTec ScreenM. 40000 gestanzt	68,49
	BioTec ScreenMatic ² 60000	43106	Behälter BioTec ScreenM. 60000 gestanzt	77,99
12	BioTec ScreenMatic ² 40000 - 60000	44181	Ersatz Siebhalterbefestigung 2015	15,49
13	BioTec ScreenMatic ² 40000 - 60000	34734	Reiniger BioTec	10,99
14	BioTec ScreenMatic ² 40000 - 60000	15118	Trafo 6 VA 2 m H05RN-F 2x0,75mm ²	19,99
15	BioTec ScreenMatic ² 40000 - 60000	44343	Stopfen BioTec 40000/60000	0,49
16	BioTec ScreenMatic ² 40000 - 60000	42383	BG BioTec ScreenMatic 40/60/90000	48,49
17	BioTec ScreenMatic ² 40000 - 60000	44178	Ersatz Kleinteile BioTec ScreenM. 2015	2,99
18	BioTec ScreenMatic ² 40000 - 60000	44184	Ersatz Steuerung ScreenMatic 40/60/90000	69,99
19	BioTec ScreenMatic ² 40000 - 60000	42325	Bandgewebe BioTec ScreenM. 40000/60000	32,49
20	BioTec ScreenMatic ² 40000 - 60000	44177	BG Abstreifer m. Bürste ScreenMatic 2015	8,99
21	BioTec ScreenMatic ² 40000 - 60000	44183	Ersatz Antriebseinheit ScreenMatic ²	85,49
22	BioTec ScreenMatic ² 40000 - 60000	42954	Beipack ScreenMatic ²	9,99
23	BioTec ScreenMatic ² 40000 - 60000	19512	Stufenschlauchtülle BioTec geschlossen	2,99
24	BioTec ScreenMatic ² 40000 - 60000	19506	Flachdichtung NBR 60 x 47 x 3 SH40	1,49
25	BioTec ScreenMatic ² 40000 - 60000	44180	Ersatz BG Verteiler BioTec 40000 / 60000	24,99
26	BioTec ScreenMatic ² 40000 - 60000	25691	O-Ring NBR 54 x 4 SH40	4,99
27	BioTec ScreenMatic ² 40000 - 60000	42949	Durchlassschraube BioTec ScreenMatic	1,99
28	BioTec ScreenMatic ² 40000 - 60000	44179	Ersatz Abdichtung Verteiler	7,49
29	BioTec ScreenMatic ² 40000 - 60000	25000	Linsenschraube CH-V2A DIN 7981 4,8 x 22	0,59
30	BioTec ScreenMatic ² 40000 - 60000	34861	Ersatz Auslauf Set BioTec 12 - 18	7,99
31	BioTec ScreenMatic ² 40000 - 60000	44182	Ersatz Ablaufset BioTec 40000 / 60000	24,99
32	BioTec ScreenMatic ² 40000 - 60000	34859	Dichtungsset Ablauf BioTec 12-18 / M1-M5	8,99
33	BioTec ScreenMatic ² 40000 - 60000	34670	Schaumabdeckplatte BioTec	3,49
34	BioTec ScreenMatic ² 40000	42895	Ersatzschwammset blau BioTec 40000	22,99
	BioTec ScreenMatic ² 60000	42896	Ersatzschwammset blau BioTec 60/140	27,99
35	BioTec ScreenMatic ² 40000	26305	Schaumhalter BioTec 12	7,99
	BioTec ScreenMatic ² 60000	34733	Schaumhalter BioTec 18 / 36	8,99
36	BioTec ScreenMatic ² 40000 - 60000	25524	Stopfen Schaumhalter BioTec 12 / 18 / 36	2,99
37	BioTec ScreenMatic ² 40000	42893	Ersatzschw. Set rot/violett BioTec 40000	32,99
	BioTec ScreenMatic ² 60000	42894	Ersatzschw. Set rot/violett BioTec60/140	37,99
38	BioTec ScreenMatic ² 40000 - 60000	44308	BG Bürstenhalter ScreenMatic	6,49
39	BioTec ScreenMatic ² 40000 - 60000	42450	Schmutzfangkappe	0,99