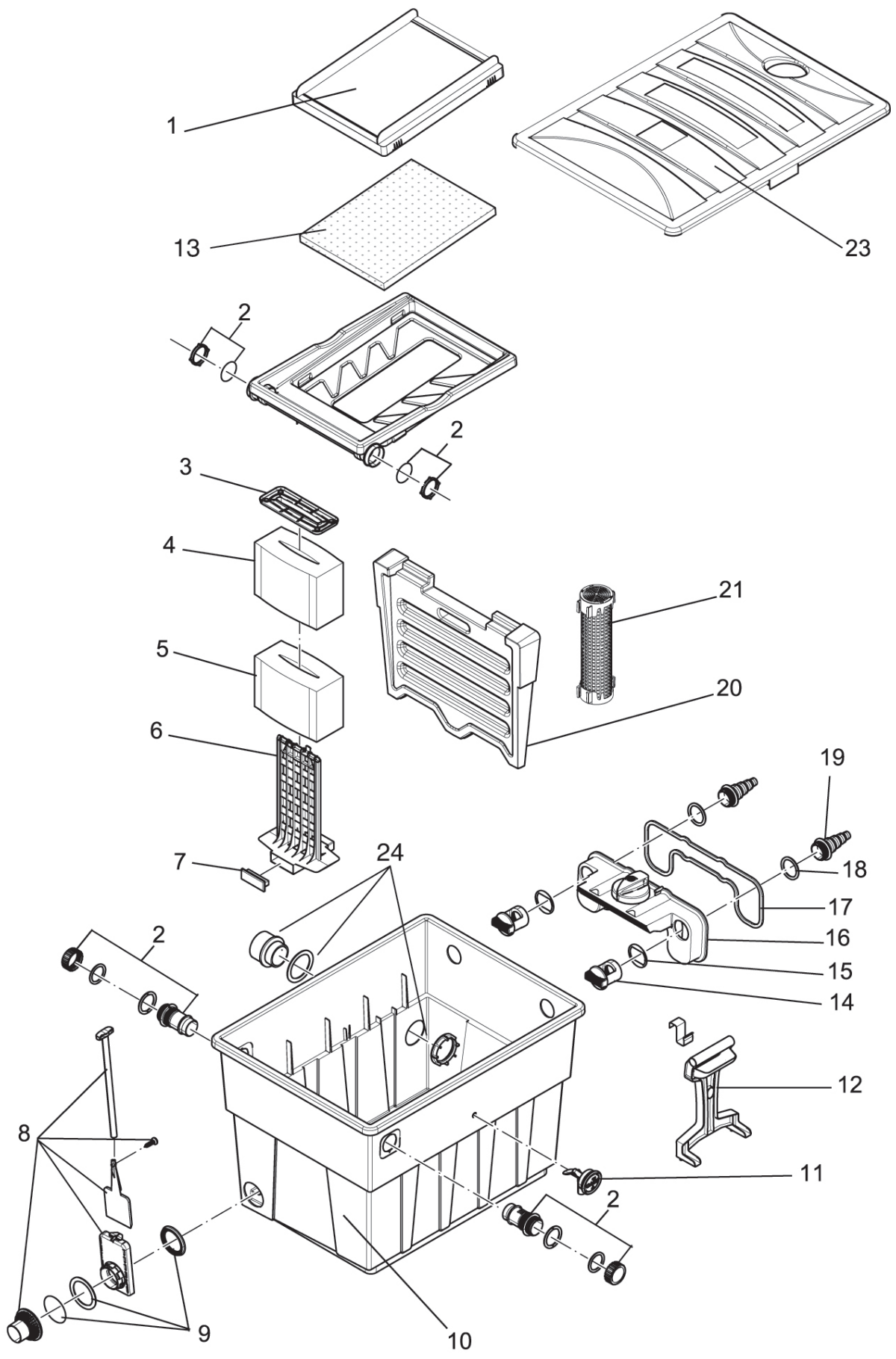


Produkt
56580 BioTec 12

FILTER, UVC & BELÜFTUNG
DURCHLAUFFILTER



Pos.	Produkt	Artikelnr.	Ersatzteil	Endverbraucherpreis / €
1	BioTec 12	56906	Screenex 800	64,99
2	BioTec 12	34858	Ers. Siebhalterbefestigungsset BioTec 18	17,99
3	BioTec 12	34670	Schaumabdeckplatte BioTec	3,49
4	BioTec 12	8 x 56738	Ersatzschwamm blau BioTec 12	6,99
5	BioTec 12	8 x 56739	Ersatzschwamm rot BioTec 12	6,99
6	BioTec 12	8 x 26305	Schaumhalter BioTec 12	7,99
7	BioTec 12	25524	Stopfen Schaumhalter BioTec 12 / 18 / 36	2,99
8	BioTec 12	34860	Ersatz Ablaufset BioTec 12 / 18	21,99
9	BioTec 12	34859	Dichtungsset Ablauf BioTec 12-18 / M1-M5	8,99
10	BioTec 12	15428	Behälter BioTec 12 gestanz	109,99
11	BioTec 12	34842	BG Wasserstandsmelder BioTec 18/36	33,00
12	BioTec 12	34734	Reiniger BioTec	10,99
13	BioTec 12	25515	Rieselplatte BioTec 12 / 18 / 36	11,99
14	BioTec 12	34698	Durchlassschraube BioTec	2,99
15	BioTec 12	25691	O-Ring NBR 54 x 4 SH40	4,99
16	BioTec 12	34844	BG Verteiler BioTec 12 - 18	23,99
17	BioTec 12	25696	Moosgummid. 6x6 / Verteiler BioTec 18/36	5,99
18	BioTec 12	19506	Flachdichtung NBR 60 x 47 x 3 SH40	1,49
19	BioTec 12	19512	Stufenschlauchtülle BioTec geschlossen	2,99
20	BioTec 12	26236	Zwischenwand BioTec 12	33,99
21	BioTec 12	4 x 26304	Substratrohr kpl. BioTec 12	8,99
23	BioTec 12	25352	Filterdeckel BioTec 12 / 18	54,99
24	BioTec 12	34861	Ersatz Auslauf Set BioTec 12 - 18	7,99