

Gutta® Haustürvordächer



gutta®

Starke Argumente für ein Vordach von Gutta

Made in Germany

Unsere Vordächer werden fast ausschließlich in unserer Produktionsstätte Anhausen in Rheinland-Pfalz mit höchstem Qualitätsanspruch entwickelt und gefertigt.



TÜV zertifizierte Herstellung nach DIN EN 1090-1

Top Materialien

Wir verwenden nur hochwertiges Aluminium und Edelstahl mit formschönen und witterungsbeständigen Abdeckungen aus Sicherheitsglas oder Kunststoff. Selbstverständlich alles rostfrei.

Die Farben

Wir verwenden nur umweltfreundliche Farben für die Pulverbeschichtungen. Die zur Verfügung stehenden Farben sind bei jedem Modell aufgeführt. Vordächer in RAL-Tönen sind gegen Aufpreis erhältlich und haben eine längere Lieferzeit.

Große Vielfalt mit Garantie

Unser vielfältiges Modellangebot lässt kaum Wünsche offen. Alle abgebildeten Vordachmodelle haben eine Produktgarantie von 5 Jahren.

Einfache Montage

Die Lieferung mit komplettem Montagezubehör für massive Fassaden und detaillierter Anleitung macht die Montage einfach!

Anspruchsvolles Design

Verschiedene Formen für jeden Stil und Ihren ganz persönlichen Geschmack. Durchdachte Lösungen für jeden Haustyp. Unsere Vordächer sind die optimale Kombination von Funktion und Design.

Praxisorientierte Maße

Unsere Vordächer sind in allen gängigen Standardgrößen lieferbar, und somit für fast jeden Haustyp bestens geeignet. Bei einigen Modellen bieten wir darüber hinaus auch individuelle Sondermaße und Sonderfarben an.

Optimales Zubehör

Lieferbar sind verschiedene Seitenblendenmodelle, die zu jedem Haustyp passen. Top Zubehör für die individuelle Gestaltung.

Rechteckvordächer



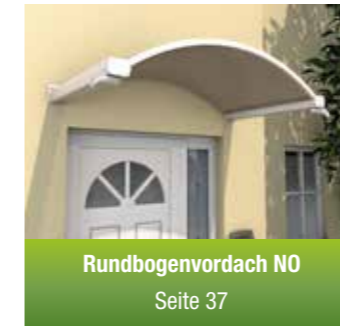
Edelstahl-/Echtglasvordächer



Pultvordächer



Bogenvordächer



Giebelvordächer



Seitenblenden/Zubehör



Produktübersicht



Unsere aktuellen unverbindlichen Preisempfehlungen finden Sie auf unserer Website unter:
www.gutta.de/produktwelt/preislisten



oder im Handel

Für ein stilvolles Entree:

Haustürvordach BS Timber-Line

Der erste Eindruck zählt – ganz besonders wenn es um das eigene Zuhause geht. Als Visitenkarte des Eigenheims kommt dem Eingangsbereich besondere Bedeutung zu. Beweisen Sie Stilsicherheit, Geschmack und ein Auge für das Besondere:

Das Haustürvordach BS Timber-Line verleiht jedem Hauseingang einen unverwechselbaren Charakter. Wertig, klassisch gestaltet im Bauhaus-Stil und dabei höchst individuell. Die einmalige Verschmelzung von Aluminium, Holz und Glas (Acrylglas im Dach, Echtglas im Seitenteil) sorgt für ein jederzeit stilvolles Entree. Gleichzeitig haben Sie die freie Wahl: Entscheiden Sie sich zwischen den drei Dachbreiten von 160/ 200 oder 250 cm, die schützende Dachfläche beträgt entsprechend 1,44/1,80 oder 2,25 Quadratmeter.

Edle Verarbeitung: Top-Qualität, die Sie sehen können

Topleistung bis in jedes Detail: Ein charakterstarkes Vordach wie das BS Timber-Line erfordert natürlich eine edle Verarbeitung – für höchste Qualität auf Dauer. Deshalb setzen wir bei jedem

Detail auf Perfektion: Angefangen mit der Materialauswahl und den verwendeten hochwertigen Komponenten über die Produktion, die nach DIN EN 1090-1 zertifiziert ist, bis zur laufenden Qualitätskontrolle.

Das Ergebnis ist ein Vordach, das den Hauseingang und Ihr Eigenheim dauerhaft verschönert. Mit fünf Jahren Herstellergarantie gehen Sie buchstäblich auf Nummer sicher!

Rechteckvordach BS Timber-Line

Die logische Weiterführung des Erfolgsmodells BS - edel verarbeitet mit integriertem Echtholz und Glasabdeckung (Acrylglas im Dach, Echtglas im Seitenteil).

Rechteckvordach BS Timber-Line



▶ BS Timber-Line 200 mit Seitenteil



▶ BS Timber-Line 200 mit Wasserspeicher

- ▶ Edles, modernes Finish
- ▶ Erstklassige Verarbeitung
- ▶ Hochwertige Komponenten
- ▶ Aluminium mit hochwertiger Pulverbeschichtung
- ▶ Holzfällung mit Schwarzwälder Tanne (Riftschnitt-Holz aus Höhenlage)
- ▶ Integriertes Rohr-Entwässerungssystem
- ▶ Anthrazit DB 703 Feinstruktur
- ▶ Sonderfarben in RAL Tönen wie bsp. Anthrazit RAL 7016 FS auf Anfrage
- ▶ Seitenteil beidseitig montierbar
- ▶ Sicherheitsglas (ESG) im Seitenteil
- ▶ Acrylglas im Dach

Made
in
Germany





Aluminium: Robust für ein dauerhaft schönes Erscheinungsbild

Der Werkstoff Aluminium ist wie gemacht für die fordernden Bedingungen unter freiem Himmel. Das Material ist garantiert rostfrei, hält dauerhaft Wind, Wetter und Sonneneinstrahlung stand und punktet mit einem perfekten Look für viele Jahre der Nutzung. Eine hohe Stabilität verbindet sich bei Aluminium mit dem leichten Gewicht – für ein einfaches Handling, eine mühelose Befestigung an der Fassade und ein unkompliziertes, schnelles Montieren. Praktisch: Das Befestigungsset für festes Mauerwerk ist bereits im Lieferumfang enthalten!

Pulverbeschichtet: So bleibt Ihr neuer Blickfang dauerhaft schön

Mit seinem edlen, zeitlos eleganten dunkelgrauen Farbton (DB 703 FS) setzt der Aluminiumrahmen einen höchst reizvollen Kontrast zur warmen Farbe des Holzes. Der verwendete Feinstrukturack (FS) steht für höchste Materialgüte und punktet mit einer besonders attraktiven Haptik und Optik. Und das selbstverständlich auf Dauer: Dank der hochwertigen Pulverbeschichtung ist die Aluminiumkonstruktion kratzfest, langlebig und unempfindlich gegen alle Witterungseinflüsse, ob UV-Strahlung, große Temperaturunterschiede oder Nässe. Was optisch gefällt, soll schließlich dauerhaft schön bleiben. Das ist beim Vordach BS Timber-Line gewährleistet. An dem widerstandsfähigen Material werden Sie sich dauerhaft erfreuen.

Echtholz: Der besondere, natürliche Look - Nachhaltig schöne Dächer mit Schwarzwälder Tanne

Zurück zur Natur, so lautet der angesagte Trend beim Bauen und Einrichten. Mit BS Timber-Line können Sie Ihre Vorliebe für eine naturnahe Optik so elegant wie kaum zuvor zum Ausdruck bringen. Die Holzelemente bringen eine warme Atmosphäre in jeden Hausgang. Nach langem Suchen und Prüfen vieler Optionen haben sich unsere Designer und Techniker schließlich für Schwarzwälder Weißtanne (Riftschnitt-Holz aus Höhenlage) entschieden. Sie weist eine angenehme Holzfarbe, die bereits in naturbelassenem Zustand ihren Hauseingang krönt.

Regionales Holz in nachhaltiger Qualität

Mit Schwarzwälder Tanne kommt für das Rechteckvordach BS Timber-Line bewusst ein regionales Produkt aus nachhaltiger, verantwortungsvoller Forstwirtschaft zum Einsatz. Das garantiert die Nachvollziehbarkeit des Holzursprungs sowie kurze, klimaschonende Transportwege bis in unsere Fertigung!

Holz aus Höhenlagen: Robust und widerstandsfähig

Dank der Herkunft aus ausgewählten Höhenlagen und des langsamen, nachhaltigen Wachstums ist die verwendete Schwarzwälder Tanne besonders widerstandsfähig, robust und langlebig.

Elastisch, belastbar – und einfach wunderschön!

Optisch begeistert das Holz mit seinem Riftschnitt: Die geradlinige Holzstruktur schafft eine zeitlos elegante Optik mit einer attraktiven Maserung. Die stehenden Jahresringe erhöhen die Steifigkeit des Naturmaterials zusätzlich. Hinzu kommen Eigenschaften, die Weißtanne als regionalen und ökologischen Werkstoff auszeichnen: Das Holz ist elastisch und sehr belastbar. Wie geschaffen also für solide und langlebige Konstruktionen! Und selbstverständlich können Sie die Holzelemente noch individuell verschönern, ganz egal, ob sie es ölen, streichen oder in ihrer Wunschfarbe lackieren möchten. In jedem Fall ist das Holz hoch witterungsbeständig, langlebig und pflegeleicht. Eben ein Stück pure Natur für Ihr Zuhause.

Sicherheitsglas: Brillante Durchsicht, höchste Robustheit

Glas rundet den besonderen Look des Vordachs BS Timber-Line ab – die perfekte Ergänzung zu Aluminium und Holz. Natürlich zählt auch hier höchste Robustheit und Verlässlichkeit: Das im Seitenteil verwendete Einscheiben-Sicherheitsglas ist höchst kratz-, schlag- und bruchfest. Somit können Sie sich dauerhaft an einem besonderen Vordach und der brillanten Durchsicht durch das hochwertige Glas erfreuen. Ergänzend dazu ist das Kopfteil aus hochwertigem, transparentem und langlebigem Acrylglas gefertigt.

Regenablauf: Unsichtbar und einfach gut

Eine zuverlässige Abführung von Regenwasser muss sein, auch am Haustürvordach. Was nicht nötig ist, sind unschöne Rohre, welche die hochwertige Gesamtoptik beeinträchtigen. Deshalb bietet BS Timber-Line auch in dieser Hinsicht die perfekte Lösung: Der Wasserablauf ist unsichtbar ins Seitenteil integriert – für eine sichere Funktion und einen makellosen Look. Als zusätzliche Option für die Entwässerung ist außerdem ein Wasserspeicher bereits im Lieferumfang enthalten. Er eignet sich, wenn das Vordach ohne Seitenteil geplant wird.



Technische Daten

Ausführung/Materialien	
Tragrahmen	Aluminium EN AW 6063 T66
Holz - Schwarzwälder Weißtanne	75 x 20 mm (Riftschnitt-Holz)
Oberfläche Rahmen	Pulverbeschichtet DB 703 FS
Abdeckplatte Dach	Acrylscheibe 4 mm
Abdeckplatte Seitenteil	Sicherheitsglas (ESG) 4 mm
Tragfähigkeit	Schneelastzone 2 (86,6 kg/m²)
Entwässerung	Wasserspeicher und/oder integrierter Wasserablauf im Seitenteil

Maße und Gewichte	
Tiefe Dach/Seitenteil	90 cm
Dachbreiten	160 cm, 200 cm, 250 cm
Höhe Seitenteil	220 cm
Stärke Dach/Seitenteil	12,5 cm
Gewicht Dach 160	ca. 30,7 kg
Gewicht Dach 200	ca. 38,4 kg
Gewicht Dach 250	ca. 48,0 kg
Gewicht Seitenteil 220	ca. 41,6 kg
Artikelnummern	7600103 - 7600112

Stylisches Finish für Ihr Zuhause

Ein Rechteckvordach aus den Serien BS oder BS Plus von Gutta krönt Ihren Eingangsbereich mit einer klassisch-modernen Formgebung. Das Vordach besteht aus pulverbeschichtetem Aluminium in Anthrazit (DB 703 Feinstruktur) und einer Füllung mit EPS-Dämmplatten, die störende Geräusche von Niederschlägen verhindert. Das BS Plus kann auch individuell in jedem RAL-Ton als Sonderfarbe bestellt werden.

Die neue designstarke integrierte LED-Beleuchtung sorgt bei geringem Energieverbrauch für eine dauerhaft gute Ausleuchtung Ihres Eingangsbereichs. Mit dem Rechteckdach in markanter Optik erhalten neue oder auch ältere Gebäude im Handumdrehen eine stylische Optik. Erhältlich ist das Vordach im Trenddesign in den Breiten 160, 200 und 250 cm. Die BS Plus Modelle sind darüber hinaus in individuellen Sondermaßen von 161 bis 300 cm Breite erhältlich.

Einen zusätzlichen Kick erhalten die Design-Stars unter unseren Vordächern mit der attraktiven und vielfältig nutzbaren Seitenblende. Beim BS Plus kann diese wahlweise mit eingebautem Briefkastensystem, mit oder ohne Klingel oder neu auch mit Video- und Audiofunktion, bestellt werden. Darüber hin-

aus sind die BS Plus Modelle auch mit schlanken Pfosten oder als Kombination aus Pfosten und Seitenteil erhältlich.

So wird der Eingang zum Multitalent, das alle Funktionalitäten in einer attraktiven Optik vereint.

Bei den Dächern der Serie BS wird anfallendes Regenwasser vorne durch ein Profil abgefangen und dann seitlich abgeführt. Die BS Plus Modelle verfügen über ein integriertes Entwässerungssystem, bei dem das Wasser entweder durch ein Fallrohr im Seitenteil oder durch einen Wasserspeicher gezielt abgeführt wird.

Besondere Qualität „Made in Germany“

Gutta produziert im rheinland-pfälzischen Anhausen Haustürvordächer, Terrassendächer, Carports und weitere Bauelemente rund ums Haus in komplett konfektionierten Bausätzen zur Selbstmontage.

Von der Produktentwicklung über den gezielten Einkauf, die komplette Fertigung bis hin zur Konfektionierung und Logistik – seinen hohen Anspruch setzt Gutta von Anfang an konsequent um.

Die Herstellung aller Bauelemente von Gutta ist TÜV zertifiziert nach DIN EN 1090-1

LED Beleuchtung

Lichtfarbe:	4000 K Neutralweiß
Länge:	500 mm
Lichtstrom:	1640 lm/m
Effizienz:	114 lm/W
Leistung:	7,2 W
Betriebsspannung:	24 V
Betriebsstrom:	3A
Lebensdauer:	L70 > 60.000 h
Garantie:	5 Jahre



LED-Lichttechnik:
Umweltfreundlich & kostensenkend



zum Video



- ▶ Leuchtstarke, rechteckige LED-Profile
- ▶ Bessere Ausleuchtung des Eingangsbereichs
- ▶ Moderner und stylischer Look
- ▶ LED elegant ins Rahmenprofil integriert
- ▶ LED neutralweiß 4000 K
- ▶ Energieeffizienzklasse E
- ▶ Der Dachkörper bleibt geschlossen
- ▶ Bis 2 m Dachbreite ein LED-Profil über 2 m zwei LEDs

Stylischer, stabiler & langlebiger

- ▶ Neue geschlossene Rahmenkonstruktion mit optimierter Statik
- ▶ Neue Pulverbeschichtung mit 15 Jahren Garantie!
- ▶ Überstand ersetzt geschraubte Schwallleisten
- ▶ Ausschluss von Undichtigkeiten
- ▶ Gezielte Kondenswasserabführung
- ▶ Sichere und gut zu handelnde Verpackung
- ▶ Auf unsere neuen BS und BS Plus Vordächer gewähren wir ab jetzt 15 Jahre Garantie, statt bisher 5 Jahre. Aus Überzeugung!



Neue LED-Beleuchtung



Neues Rahmenprofil

▶ NEU 2023!

Die neuen Rechteckvordächer BS und BS Plus

Moderner | Heller | Nachhaltiger | Stabiler | Langlebiger



Abb.: BS Plus Dach im Sondermaß 220 cm mit Seitenteil links Briefkasten Standard DB 703



Rechteckvordächer BS Plus mit integriertem Entwässerungssystem

Die Abführung des Regenwassers variiert je nach Modell:



1. Dachdurchführung mit Wasserspeicher 2. Dachdurchführung und Fallrohr im Seitenteil

Technische Daten

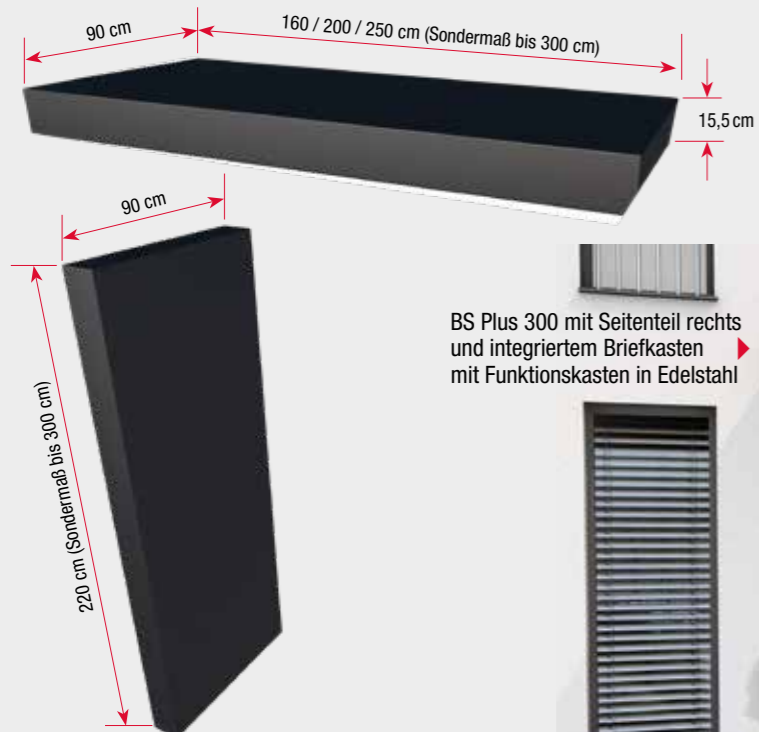
Ausführung/Materialien

Tragrahmen	Aluminium EN AW 6063 T66
Oberfläche	Pulverbeschichtet DB 703 Feinstruktur (ähnl. anthrazit)
Sonderfarben	RAL-Farbtöne in Feinstruktur
Tragfähigkeit	bis 150 kg/m ² Schneelast
Entwässerung	Wasserspeicher und/oder integrierter Wasserablauf im Seitenteil

Maße und Gewichte

Tiefe Dach/Seitenteil	90 cm
Dachbreiten	160 cm, 200 cm, 250 cm
Höhe Seitenteil	220 cm
Stärke Dach/Seitenteil	15,5 cm/14,5 cm
Gewicht Dach 160	ca. 30 kg
Gewicht Dach 200	ca. 38 kg
Gewicht Dach 250	ca. 48 kg
Gewicht Seitenteil 220	ca. 40 kg
Sondermaße Dach	161 bis 300 cm Breite
Sondermaße Seitenteil	221 bis 300 cm

Artikelnummern
75005032 - 75013722 bis 250 cm Breite
75014832 - 75015912 über 250 cm Breite



BS Plus 300 mit Seitenteil rechts und integriertem Briefkasten mit Funktionskasten in Edelstahl



Rechteckvordach BS Plus

► BS 200 Plus mit Seitenteil rechts und integriertem Briefkasten mit Funktionskasten in Edelstahl

Weitere Infos, Tipps und Erklärungen gibt's auf Youtube:



- Trendiger Bauhausstil mit geraden Linien und Formen
- Top Qualität Made in Germany
- Aluminium mit hochwertiger Pulverbeschichtung
- DB 703 Feinstruktur (ähnlich anthrazit)
- Integriertes Rohr-Entwässerungssystem
- Seitenteile wahlweise links oder rechts
- Optional mit eingebautem Briefkasten
- 160, 200 und 250 cm Breite
- Sondermaße und Sonderfarben (nur Feinstruktur) in RAL Tönen wie bsp. Anthrazit RAL 7016 auf Anfrage
- Dachelemente mit eingebauten EPS Dämmplatten
- Optimierte Montagezeit durch Vormontage im Werk
- Helle LED Beleuchtung (4000 K Neutralweiß)
- bis 150 kg Schneelast



Rechteckvordächer BS Plus XL mit Pfosten und integrierter Entwässerung



Dachdurchführung mit Wasserabführung im Pfosten (nur bei Ausführung mit 2 Pfosten) oder im Seitenteil

Technische Daten

Ausführung/Materialien

Tragrahmen	Aluminium EN AW 6063 T66
Oberfläche Rahmen	Pulverbeschichtet DB 703 Feinstruktur (ähnl. anthrazit)
Tragfähigkeit	bis 150 kg/m ² Schneelast
Entwässerung	Ablauf im Pfosten oder Seitenteil (bei Version mit Seitenteil immer im Seitenteil)

Maße und Gewichte

Tiefe Dach/Seitenteil	125 cm
Dachbreite	250 cm
Höhe Seitenteil	220 cm
Stärke Dach/Seitenteil	15,5 cm/14,5 cm
Länge Pfosten	200-250 cm verstellbar
Querschnitt Pfosten	8 x 8 cm
Sondermaße	bei BS XL keine Sondermaße möglich
Gewicht Dach mit 2 Pfosten	ca. 78 kg
Dach, Seitenteil und Pfosten	ca. 127 kg

Artikelnummern **75008032 - 75008322**



BS Plus XL mit 2 Pfosten



BS Plus XL mit Pfosten und Seitenteil



Rechteckvordach BS Plus XL

- ▶ Trendiger Bauhausstil mit geraden Linien und Formen
- ▶ Top Qualität Made in Germany
- ▶ Aluminium mit hochwertiger Pulverbeschichtung
- ▶ 250 x 125 cm (B x T) - kein Sondermaß möglich
- ▶ 2 Pfosten oder 1 Pfosten und Seitenteil
- ▶ Wasserablauf in einem Pfosten oder Seitenteil (bei Version mit Seitenteil immer im Seitenteil)
- ▶ DB 703 Feinstruktur (ähnlich anthrazit)
- ▶ Dachelemente mit eingebauten EPS Dämmplatten
- ▶ Optimierte Montagezeit durch Vormontage im Werk
- ▶ Helle LED Beleuchtung (4000 K Neutralweiß)
- ▶ bis 150 kg Schneelast

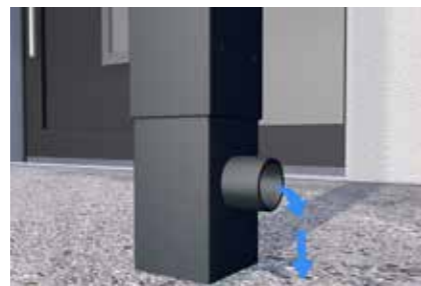
Made
in
Germany



Rechteckvordächer BS Plus mit Pfosten und integrierter Entwässerung



Dachdurchführung
mit Wasserabführung im Seitenteil



Fallrohr im Pfosten
Speier in alle Richtungen montierbar

Technische Daten

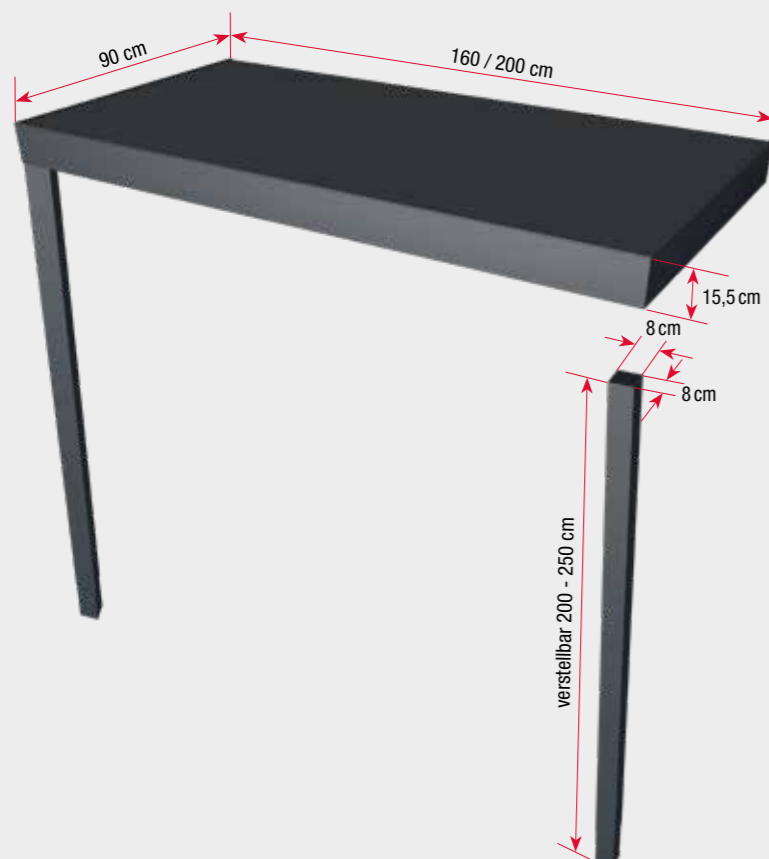
Ausführung/Materialien

Tragrahmen	Aluminium EN AW 6063 T66
Oberfläche	Pulverbeschichtet DB 703 Feinstruktur (ähnl. anthrazit)
Sonderfarben	RAL-Farbtöne in Feinstruktur
Tragfähigkeit	bis 150 kg/m ² Schneelast
Entwässerung	in Pfosten integriert

Maße und Gewichte

Dachbreiten	160 cm oder 200 cm
Tiefe Dach	90 cm
Stärke Dach	15,5 cm
Maße Pfosten	8 x 8 x 200-250 cm (höhenverstellbar)
Gewicht Dach 160 inkl. Pfosten	ca. 42 kg
Gewicht Dach 200 inkl. Pfosten	ca. 50 kg
Sondermaße Dach	161 bis 250 cm Breite

Artikelnummern **75007032 - 75007722**



▶ BS 200 Plus
mit 2 Pfosten

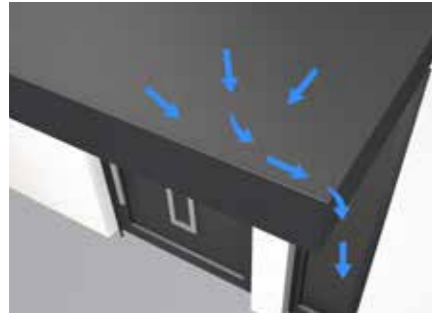
- ▶ Hochwertige Pulverbeschichtung mit Feinstruktur bei allen BS Vordächern
Attraktiv, unempfindlich und sehr langlebig

Made
in
Germany



- ▶ Trendiger Bauhausstil mit geraden Linien und Formen
- ▶ Top Qualität Made in Germany
- ▶ Aluminium mit hochwertiger Pulverbeschichtung
- ▶ 160 oder 200 cm Breite mit 2 Pfosten / 90 cm Tiefe (Sondermaß möglich bis 250 cm Breite)
- ▶ Filigrane Pfosten mit integriertem Wasserablauf (wahlweise links oder rechts)
- ▶ DB 703 Feinstruktur (ähnlich anthrazit)
- ▶ Sonderfarben in RAL Tönen (nur Feinstruktur) wie bsp. Anthrazit RAL 7016 FS auf Anfrage
- ▶ Dachelemente mit eingebauten EPS Dämmplatten
- ▶ Optimierte Montagezeit durch Vormontage im Werk
- ▶ Helle LED Beleuchtung (4000 K Neutralweiß)
- ▶ bis 150 kg Schneelast

Rechteckvordächer Serie BS
mit Schwalleiste und seitlicher Wasserabführung



Das Regenwasser wird vom vorderen, erhöhten Rahmenprofil aufgefangen und seitlich abgeführt.

Technische Daten

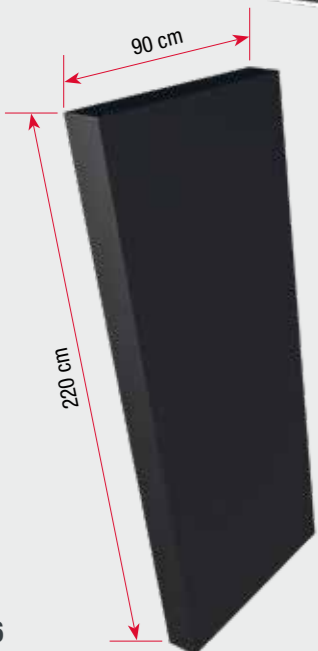
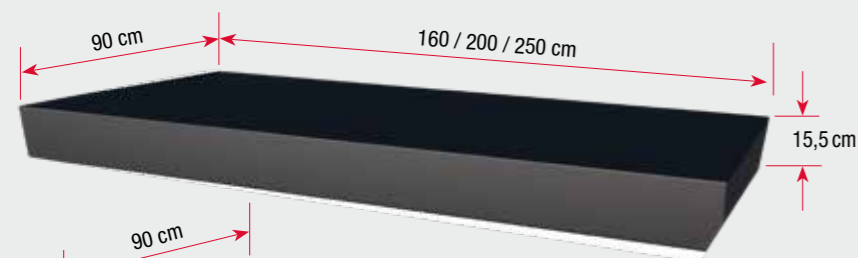
Ausführung/Materialien

Tragrahmen	Aluminium EN AW 6063 T66
Oberfläche	Pulverbeschichtet DB 703 Feinstruktur (ähnl. anthrazit)
Sonderfarben	RAL-Farbtöne in Feinstruktur
Tragfähigkeit	bis 150 kg/m ² Schneelast
Entwässerung	Profilüberstand vorne mit seitlicher Wasserabführung

Maße und Gewichte

Tiefe Dach/Seitenteil	90 cm
Dachbreiten	160 cm, 200 cm, 250 cm
Höhe Seitenteil	220 cm
Stärke Dach/Seitenteil	15,5 cm/14,5 cm
Gewicht Dach 160	ca. 30 kg
Gewicht Dach 200	ca. 38 kg
Gewicht Dach 250	ca. 48 kg
Gewicht Seitenteil 220	ca. 40 kg

Artikelnummern 75000032 - 75004272



▶ BS 200



▶ BS 200 mit Seitenteil



Rechteckvordach BS

- ▶ Trendiger Bauhausstil mit geraden Linien und Formen
- ▶ Top Qualität Made in Germany
- ▶ Aluminium mit hochwertiger Pulverbeschichtung
- ▶ Seitenteile wahlweise links oder rechts montierbar
- ▶ 160, 200 und 250 cm Breite
- ▶ DB 703 Feinstruktur (ähnlich anthrazit)
- ▶ Dachelemente mit eingebauten EPS Dämmplatten

Weitere Infos, Tipps und Erklärungen gibt's auf Youtube:



Made
in
Germany



Briefkastensysteme für Serien BS und BS Plus



► Briefkasten mit Funktionskasten Edelstahl

- Fertig im Seitenteil eingebaut
- Top Qualität Made in Germany
- Einfacher Briefkasten, Anlage mit Klingel und Vorbereitung für Sprechanlage oder mit Audio- und Video-Funktion
- DB 703 (ähnlich anthrazit) oder Edelstahl gebürstet
- Keine Kältebrücken durch Montage des Briefkastens in der Hauswand

Blende BS Depot



Made in Germany

- Anbauteil bzw. Ergänzungsprodukt für Seitenteile der BS- und BS Plus-Vordächer
- Zusätzlicher Sicht- und Wetterschutz
- Geschützter Lagerplatz für Brennholz oder Abstellplatz für Kinderwagen, Schirmständer uvm.
- In 33 oder 55 cm Breite erhältlich
- Einfach einzubauen auch bei bestehenden BS-Dächern mit Seitenteilen

Technische Daten

Maße (BxH)	33 x 220 cm	55 x 220 cm
Farbe	DB 703 Feinstruktur (ähnlich anthrazit)	
Material	Aluminium	
Gewicht	7,5 kg	9,5 kg
Artikelnummern	7501903	7501906

Standard Edelstahl	Standard DB 703	mit Funktionskasten Edelstahl	mit Funktionskasten DB 703	Audio Edelstahl	Audio DB 703	Video Edelstahl	Video DB 703
--------------------	-----------------	-------------------------------	----------------------------	-----------------	--------------	-----------------	--------------



Rahmen, Klappe und Tür Edelstahl
Gehäuse Stahlblech verzinkt

Maße außen: 43,2 x 39,2 cm
Maße Kasten: 37 x 33 x 10 cm
Maße Briefschlitz: 32,5 x 3,5 cm



Rahmen und Klappe Aluminium pulverbeschichtet DB 703
Gehäuse und Tür Stahlblech verzinkt

Maße außen: 41,2 x 37,2 cm
Maße Kasten: 37 x 33 x 10 cm
Maße Briefschlitz: 32,5 x 3,5 cm



Mit Klingel und Vorbereitung für Sprechanlage
Rahmen, Klappe und Tür Edelstahl
Gehäuse Stahlblech verzinkt

Maße außen: 43,2 x 55,8 cm
Maße Kasten: 37 x 49,6 x 10 cm
Maße Briefschlitz: 32,5 x 3,5 cm



Mit Klingel und Vorbereitung für Sprechanlage
Rahmen und Klappe Aluminium pulverbeschichtet DB 703
Gehäuse und Tür Stahlblech verzinkt

Maße außen: 41,7 x 53,8 cm
Maße Kasten: 37 x 49,6 x 10 cm
Maße Briefschlitz: 32,5 x 3,5 cm



Mit Klingel und integrierter Sprechanlage
Rahmen, Klappe und Tür Edelstahl
Gehäuse Stahlblech verzinkt

Maße außen: 43,2 x 55,8 cm
Maße Kasten: 37 x 49,6 x 10 cm
Maße Briefschlitz: 32,5 x 3,5 cm



Mit Klingel und integrierter Sprechanlage
Rahmen und Klappe Aluminium pulverbeschichtet DB 703
Gehäuse und Tür Stahlblech verzinkt

Maße außen: 41,7 x 53,8 cm
Maße Kasten: 37 x 49,6 x 10 cm
Maße Briefschlitz: 32,5 x 3,5 cm



Mit integrierter Kamera und Sprechanlage
Rahmen, Klappe und Tür Edelstahl
Gehäuse Stahlblech verzinkt

Maße außen: 43,2 x 55,8 cm
Maße Kasten: 37 x 49,6 x 10 cm
Maße Briefschlitz: 32,5 x 3,5 cm



Mit integrierter Kamera und Sprechanlage
Rahmen und Klappe Aluminium pulverbeschichtet DB 703
Gehäuse und Tür Stahlblech verzinkt

Maße außen: 41,7 x 53,8 cm
Maße Kasten: 37 x 49,6 x 10 cm
Maße Briefschlitz: 32,5 x 3,5 cm

Rechteckvordach NM



▶ NM 150 weiß



▶ NM 200 anthrazit

Rechteckvordach NM

Das klassische Rechteckvordach das in zwei Breiten erhältlich ist, passt sich harmonisch an verschiedene Hausfassaden an.

Die untere Abdeckung des Aluminiumrahmens besteht aus weißen Kunststoffpaneelen. Das Vordach NM verfügt über eine integrierte Entwässerung mit zwei Abläufen.

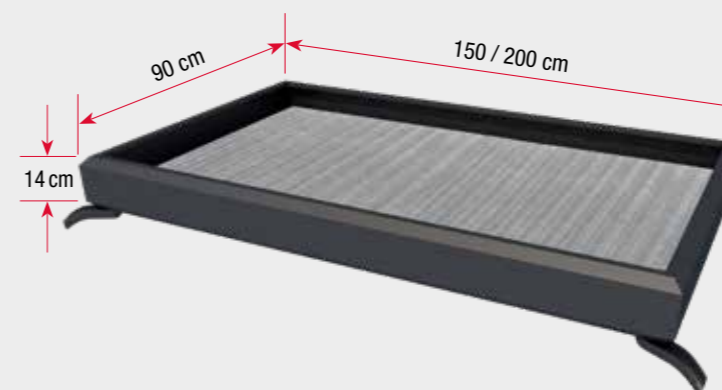
Technische Daten

Rechteckvordach NM 150	Maße	150 x 90 x 14 cm
	Gewicht	14 kg
Rechteckvordach NM 200	Maße	200 x 90 x 14 cm
	Gewicht	16 kg
Farben alle Modelle	Rahmen	weiß oder anthrazit
	Paneele	weiß
Artikelnummern	7210703 - 7210716	



▶ NM 150 anthrazit

Made in Germany



- ▶ Rahmen aus pulverbeschichtetem Aluminium
- ▶ Untere Abdeckung aus Kunststoffpaneelen
- ▶ Werkseitig vormontiert
- ▶ Montagematerial für festes Mauerwerk enthalten
- ▶ Integrierte Entwässerung mit Wasserspeiern
- ▶ Montagematerial für festes Mauerwerk enthalten
- ▶ 75 kg/qm Schneelast getestet
- ▶ Passende Seitenblenden B1 Acryl, B1 Stegplatten oder B2 Stegplatten (Seite 42/43)

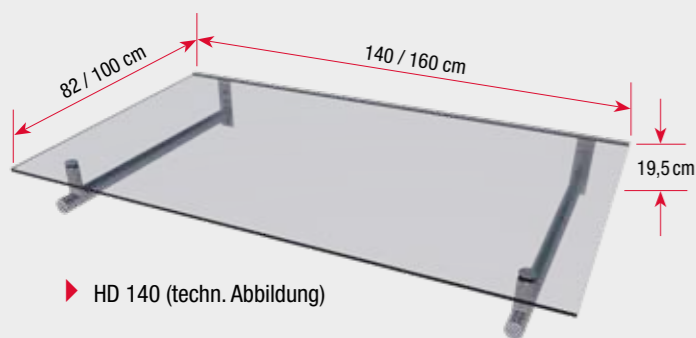
Edelstahlvordach HD



▶ HD 160



Edelstahlvordach HD/LT



▶ HD 140 (techn. Abbildung)

Edelstahlvordach HD

Ein echter Hingucker durch die Kombination von Edelstahl-Trägern und einer Abdeckung aus klarem Verbundglas!
Dieses Vordach verleiht Ihrem Hauseingang durch sein geradliniges und edles Design eine ganz besondere Optik. Durch seinen stabilen Aufbau ist das Vordach HD sehr robust und belastbar.

Technische Daten

Edelstahlvordach HD 140	Maße	140 x 82 x 19,5 cm
	Abdeckung	VSG 8 mm klar
	Gewicht	34 kg
Edelstahlvordach HD 160	Maße	160 x 100 x 19,5 cm
	Abdeckung	VSG 10 mm klar
	Gewicht	54 kg

Artikelnummern 7200103 - 7200106

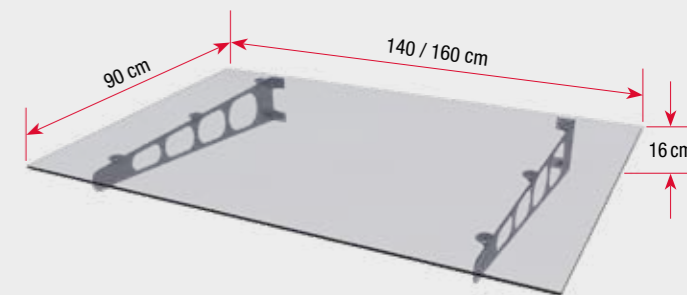
Edelstahlvordach HD/LT

Filigrane und gleichzeitig stabile Edelstahlträger mit einer Abdeckung aus klarem oder gefrostetem Verbundglas!
Die moderne, leichte Erscheinung des HD/LT verleiht Ihrem Eingang einen neuen Touch und fügt sich dank seines zeitlosen Designs harmonisch in das Gesamtbild ein.

Technische Daten

Edelstahlvordach HD/LT 140	Maße	140 x 90 x 16 cm
	Abdeckung	VSG 8 mm klar
	Gewicht	32,2 kg
Edelstahlvordach HD/LT 160	Maße	160 x 90 x 16 cm
	Abdeckung	VSG 8 mm klar oder gefrostet
	Gewicht	35,8 kg

Artikelnummern 7400021 - 7400027



- ▶ Träger aus original Edelstahl
- ▶ Abdeckung aus Verbund-Sicherheitsglas (VSG)
- ▶ Montagematerial für festes Mauerwerk enthalten
- ▶ 100 kg/qm Schneelast getestet
- ▶ Passende Seitenblende HD (Seite 42/43)



Made in Germany



▶ HD 140



▶ HD/LT 160 gefrostet

- ▶ Träger aus original Edelstahl
- ▶ Abdeckung aus Verbund-Sicherheitsglas (VSG)
- ▶ Montagematerial für festes Mauerwerk enthalten
- ▶ 100 kg/qm Schneelast getestet
- ▶ Passende Seitenblende HD (Seite 42/43)



Echtglasvordach LED

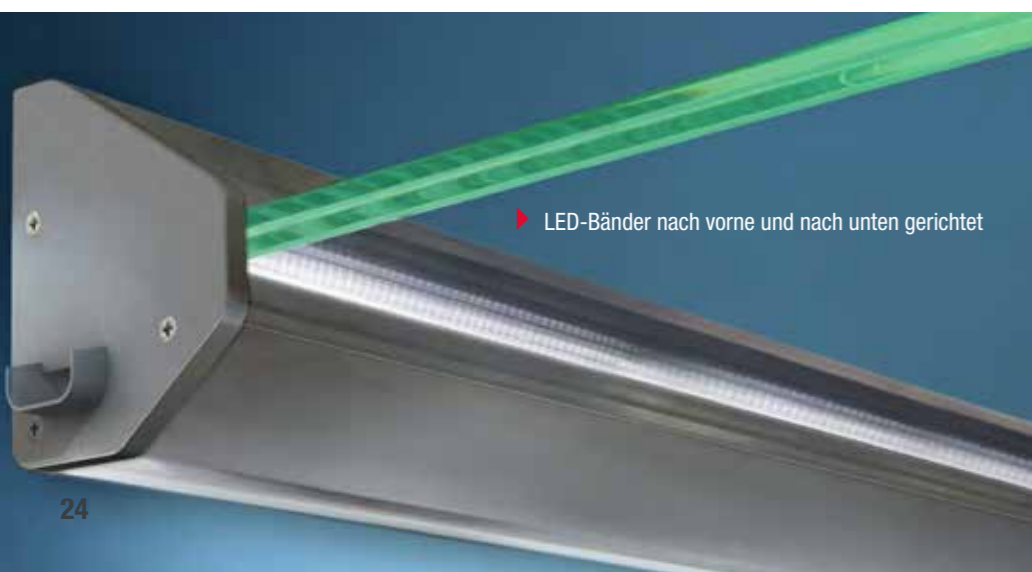
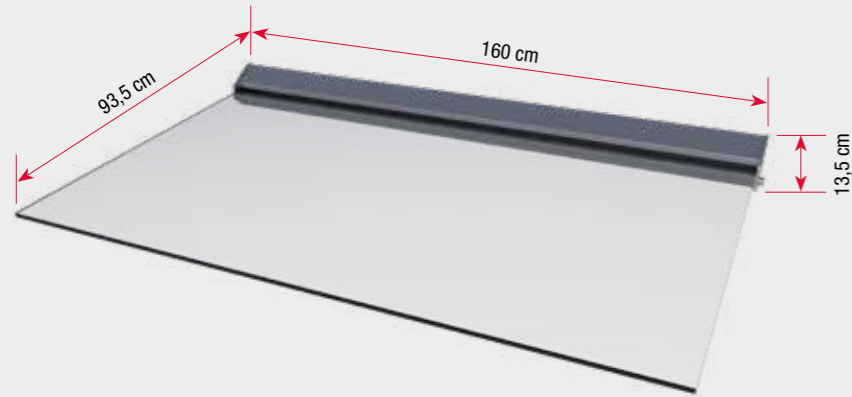
Elegant und zeitlos schön in der Optik, dabei enorm robust und langlebig: Premium-Qualität für höchste Ansprüche!

Schon tagsüber besticht die hochwertige Ausführung. Zum Blickfang Ihrer Fassade wird das Echtglasvordach erst recht bei Dunkelheit: Mit der raffinierten LED-Beleuchtung, die praktischen Nutzen mit unverwechselbarem Design verbindet.

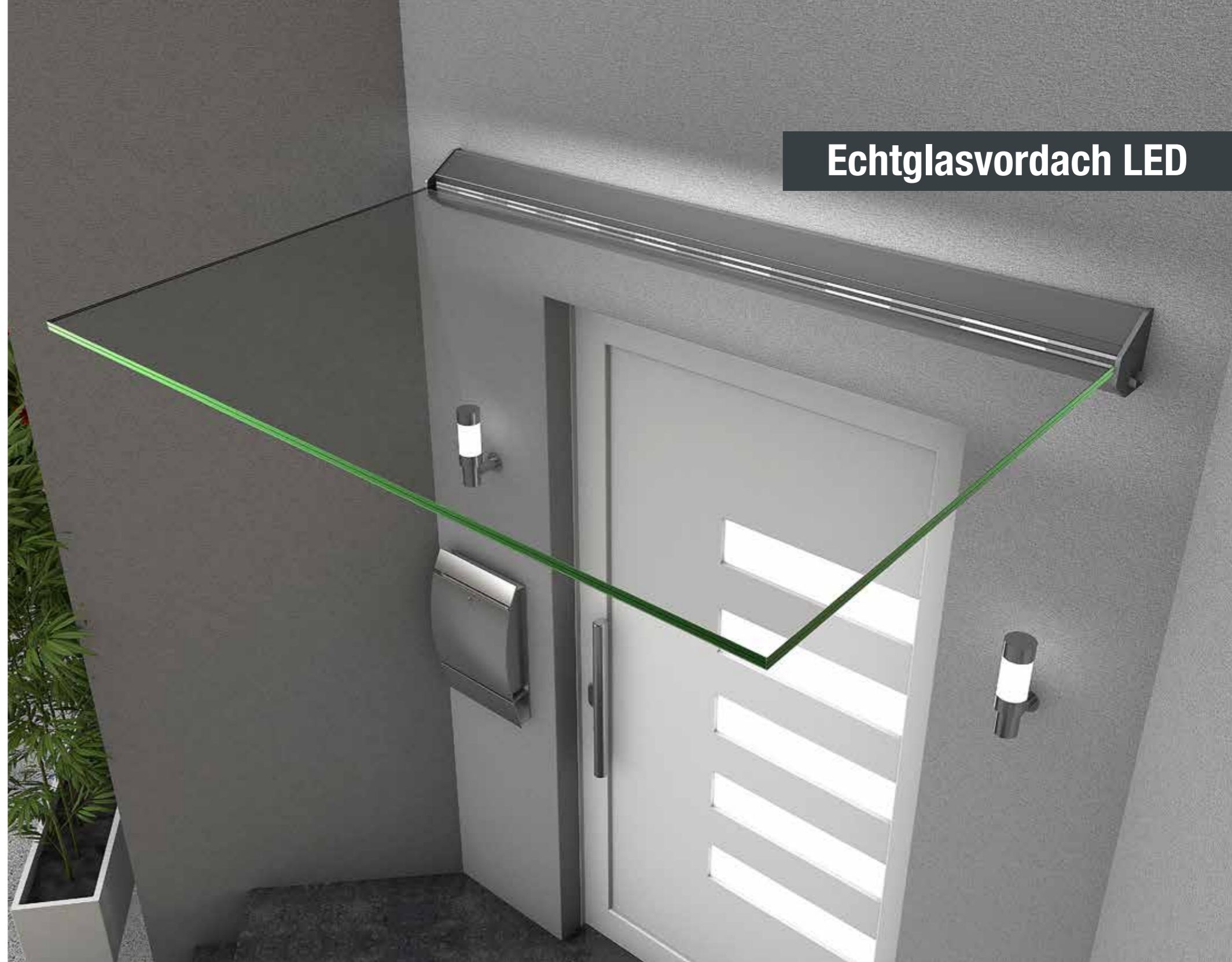
Ein Band ist nach unten auf den Eingangsbereich gerichtet und sorgt so für eine gleichmäßige Ausleuchtung.

Das zweite Band strahlt sein Licht in Richtung der beiden, jeweils 8 Millimeter starken Glasplatten und schafft besondere Akzente und ein raffiniertes Spiel von Licht und Schatten.

Zum markanten Blickfang werden etwa die typisch grünen Kanten der beiden verbundenen Glasplatten, die dank der Durchleuchtung buchstäblich erstrahlen.



▶ LED-Bänder nach vorne und nach unten gerichtet



Echtglasvordach LED



LED-Lichttechnik
Energieeffizienzklasse G
 Umweltfreundlich & kostensenkend

Technische Daten

Maße	160 x 93,5 x 13,5 cm
Abdeckung	VSG 2 x 8 mm klar
Halter	Aluminium Silber
Gewicht	92 kg
Artikelnummer	7410003

Made
in
Germany



- ▶ Premiumqualität für höchste Ansprüche
- ▶ 2 x 8 mm starke Verbundglasscheibe (VSG)
- ▶ Effektvolle und energiesparende LED-Beleuchtung
- ▶ Leuchtend grüne Glaskanten
- ▶ 150 kg/qm Schneelast getestet
- ▶ Passende Seitenblende HD (Seite 42/43)



▶ PT/SE 10 mm klar



▶ PT/SE anthrazit 16 mm gestreift

Pultvordach PT/SE

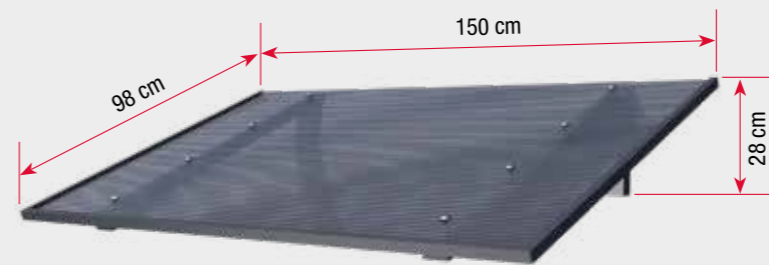
Technische Daten

	PT/SE 16 mm	PT/SE 10 mm	PT/SE Echtglas
Maße (BxTxH)	150 x 98 x 34,5 cm	150 x 98 x 34,5 cm	140 x 80 x 34,5 cm
Farbe Tragarme	DB 703 FS Anthrazit	DB 703 FS Anthrazit	RAL 9007 Graualuminium
Abdeckung	PC Stegplatte „Zebraplatte“ 16 mm klar/anthrazit	PC Stegplatte 10 mm klar	Sicherheitsglas (VSG) 8 mm klar
Gewicht	8,9 kg	7,1 kg	28 kg
Schneelast	86,6 kg/m ²	86,6 kg/m ²	86,6 kg/m ²
Art.Nr.:	7600015	7600012	7600018



▶ PT/SE mit Echtglasabdeckung

Made in Germany



Gesamthöhe 34,5 cm

- ▶ Träger aus pulverbeschichtetem Aluminium in DB 703 FS Anthrazit
- ▶ Dachneigung 20°
- ▶ Abdeckung Polycarbonat Stegplatte 16 mm „Zebraplatte“ klar/anthrazit oder 10 mm Polycarbonat Stegplatte klar
- ▶ 86,6 kg/qm Schneelast getestet
- ▶ Auch als Schutzdach geeignet
- ▶ Inkl. Montagematerial für festes Mauerwerk

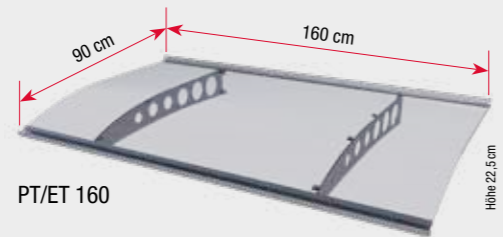


▶ PT/ET 160

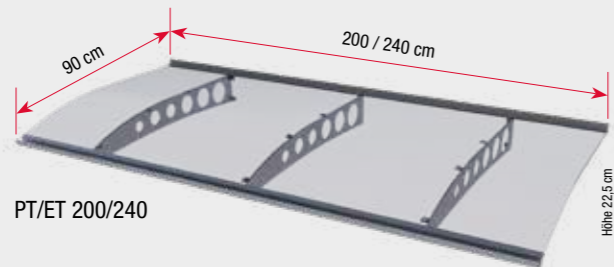


▶ PT/ET 200/240

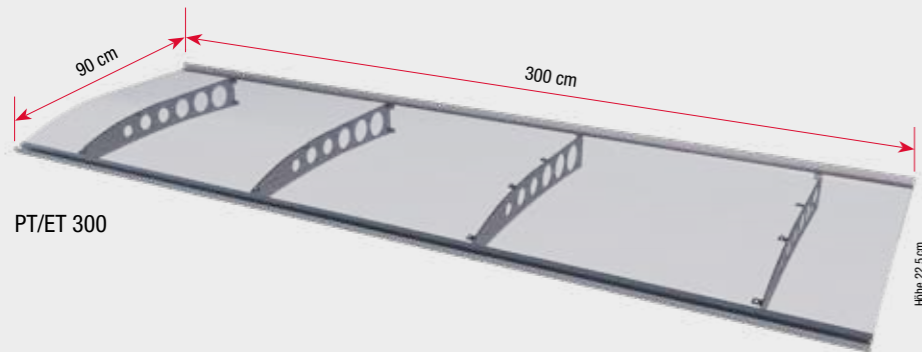
Pultvordach PT/ET



PT/ET 160



PT/ET 200/240



PT/ET 300



▶ PT/ET 300

Pultvordach PT/ET

Das PT/ET ist ein sehr hochwertiges leicht gebogenes Pultvordach in vier verschiedenen Breiten.

Der Mix aus hochwertigem Edelstahl, silber eloxiertem Aluminium und klarem Acrylglas verleiht dem PT/ET außer seiner edlen Optik eine hohe Haltbarkeit.



Technische Daten

Pultvordach PT/ET 160 (2 Tragarme)	Maße	160 x 90 x 22,5 cm
	Gewicht	15 kg
Pultvordach PT/ET 200 (3 Tragarme)	Maße	200 x 90 x 22,5 cm
	Gewicht	20 kg
Pultvordach PT/ET 240 (3 Tragarme)	Maße	240 x 90 x 22,5 cm
	Gewicht	24 kg
Pultvordach PT/ET 300 (4 Tragarme)	Maße	300 x 90 x 22,5 cm
	Gewicht	28 kg

Abdeckung alle Modelle Acrylglas 4 mm klar

Artikelnummern 7200403 - 7200412

- ▶ Träger aus Edelstahl, Regenrinne und Wandanschluss aus silber eloxiertem Aluminium
- ▶ Abdeckung aus transparentem Acrylglas
- ▶ In vier verschiedenen Breiten erhältlich
- ▶ 75 kg/qm Schneelast getestet
- ▶ Montagematerial für festes Mauerwerk enthalten
- ▶ Passende Seitenblende PT/ET (Seite 42/43)
- ▶ Optional Verbindungsset für 2 oder mehr Vordächer

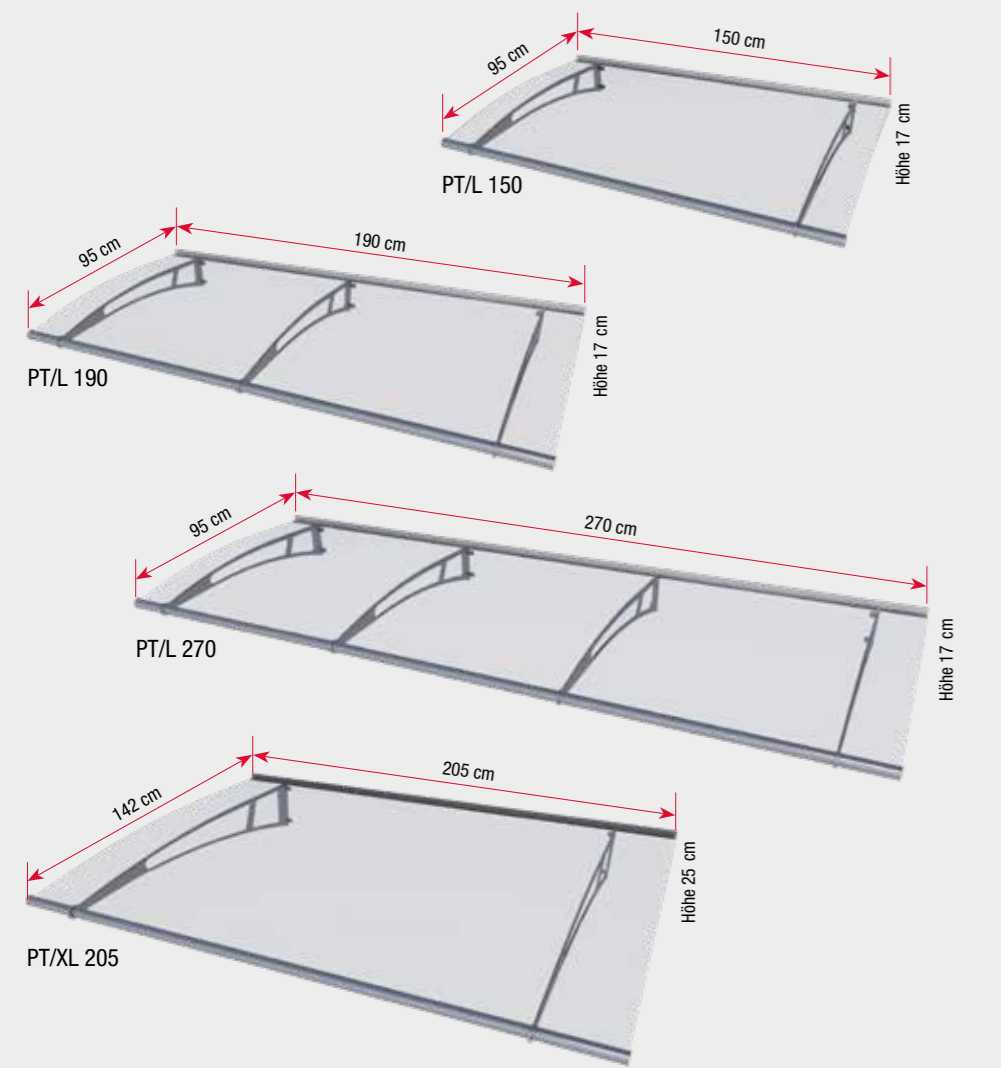
▶ PT/L 150 klar



▶ PT/L 190 satiniert weiß



Pultvordach PT/L | PT/XL



▶ PT/XL 205 weiß satiniert



Pultvordach PT/L | PT/XL

Das filigrane Design verleiht Ihrem Eingang einen neuen Touch und fügt sich dank seines zeitlosen Designs harmonisch in das Gesamtbild ein.

Hochwertige Edelstahlhalterungen sorgen für eine stabile Konstruktion, die in Kombination mit der witterungs- und UV-beständigen Acrylglasabdeckung vor Regen, Wind und Schnee schützt.

Technische Daten

Pultvordach PT/L 150 (2 Tragarme)	Maße Gewicht	150 x 95 x 17 cm 18 kg
Pultvordach PT/L 190 (3 Tragarme)	Maße Gewicht	190 x 95 x 17 cm 20 kg
Pultvordach PT/L 270 (3 Tragarme)	Maße Gewicht	270 x 95 x 17 cm 29 kg
Pultvordach PT/XL 205 (2 Tragarme)	Maße Gewicht	205 x 142 x 25 cm 42 kg
Abdeckung alle Modelle	Acrylglas 4 mm klar oder weiß satiniert	
Artikelnummern	7311103 - 7311406	

- ▶ Rahmen Edelstahl matt mit integrierter Regenrinne
- ▶ Abdeckung Acrylglas transparent oder satiniert weiß
- ▶ 75 kg/qm Schneelast getestet
- ▶ Montagematerial für festes Mauerwerk enthalten
- ▶ Passende Seitenblende PT/L | PT/XL (Seite 42/43)

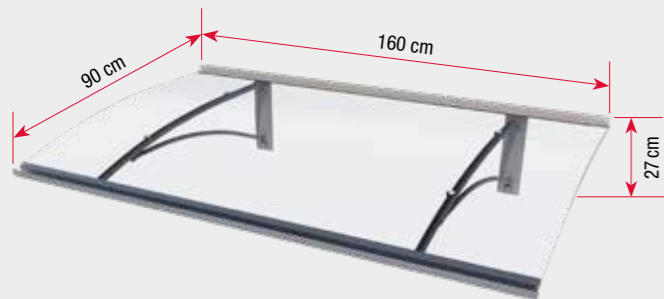


Pultvordach PT/GR

Pultvordach PT/G



▶ PT/GR anthrazit



Pultvordach PT/G

Das PT/G ist ein hochwertiges leicht gebogenes Pultvordach, modern und schlicht designed.
Die Kombination aus pulverbeschichtetem Aluminium und klarem Acrylglas verleiht dem Pultvordach PT/G eine sehr hohe Haltbarkeit und edle Optik.

Technische Daten

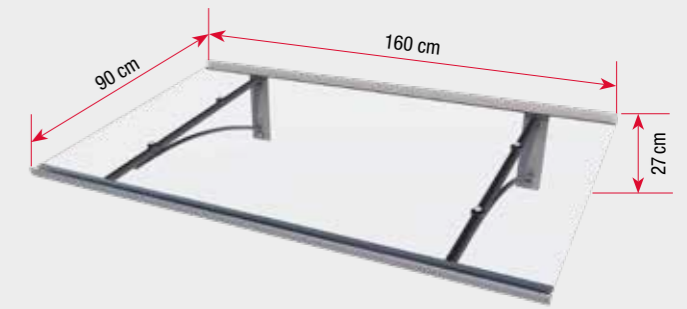
Maße	160 x 90 x 27 cm
Abdeckung	Acrylglas 4 mm klar
Träger/Rahmen	Aluminium Edelstahloptik
Gewicht	15 kg
Artikelnummer	7200503

Pultvordach PT/GR

Das PT/GR ist ein hochwertiges gerades Pultvordach, modern und schlicht designed.
Die Kombination aus pulverbeschichtetem Aluminium und klarem Acrylglas verleiht dem Pultvordach PT/GR eine sehr hohe Haltbarkeit und edle Optik.

Technische Daten

Maße	160 x 90 x 27 cm
Abdeckung	Acrylglas 4 mm klar
Träger/Rahmen	Aluminium Edelstahloptik
Gewicht	15 kg
Artikelnummern	7200533 - 7200536



- ▶ Rahmen aus pulverbeschichtetem Aluminium
- ▶ Abdeckung aus transparentem Acrylglas
- ▶ Montagematerial für festes Mauerwerk enthalten
- ▶ 75 kg/qm Schneelast getestet
- ▶ Passende Seitenblende PT/G (Seite 42/43)
- ▶ Optional Verbindungsset für 2 oder mehr Vordächer



▶ PT/GR Edelstahloptik



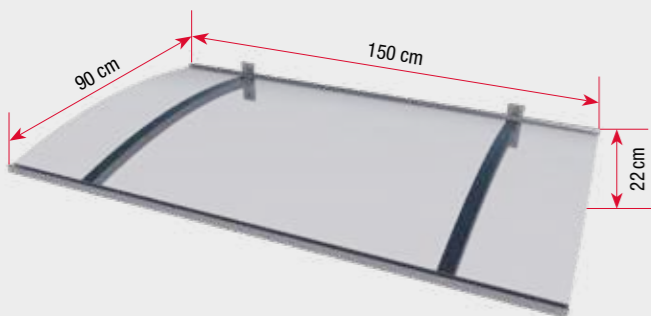
- ▶ Rahmen aus pulverbeschichtetem Aluminium
- ▶ Abdeckung aus transparentem Acrylglas
- ▶ Montagematerial für festes Mauerwerk enthalten
- ▶ 75 kg/qm Schneelast getestet
- ▶ Passende Seitenblende PT/GR (Seite 42/43)
- ▶ Optional Verbindungsset für 2 oder mehr Vordächer





▶ PT/LED weiß

Pultvordach PT/LED



Pultvordach LED

Beleuchten Sie Ihren Eingangsbereich dekorativ, ohne zusätzliche Außenleuchte, mit eingebauter stromsparender LED Lichttechnik im Vordach.

Das leicht gebogene Pultvordach besteht aus pulverbeschichtetem Aluminium mit integrierter Regenrinne und hochwertigem Acrylglas als Abdeckung.

Technische Daten

Maße	150 x 90 x 22 cm
Abdeckung	Acrylglas 3 mm klar
Träger/Rahmen	Aluminium weiß oder Edelstahloptik
Gewicht	9,5 kg
Artikelnummern	7200203 - 7200233



LED-Lichttechnik
Energieeffizienzklasse G
Umweltfreundlich & kostensenkend

- ▶ Träger aus Aluminium, mit integrierter Regenrinne
- ▶ Abdeckung aus transparentem Acrylglas
- ▶ LED-Trafo 230 Volt/12 V Kabellänge zu Trafo jeweils ca. 3 m
- ▶ 2 LED Leisten 4,5 W ca. 300 lm Lichtfarbe 4.000 K
- ▶ Montagematerial für festes Mauerwerk enthalten
- ▶ 75 kg/qm Schneelast getestet



▶ PT/Secco 200 anthrazit

Pultvordach PT/Secco

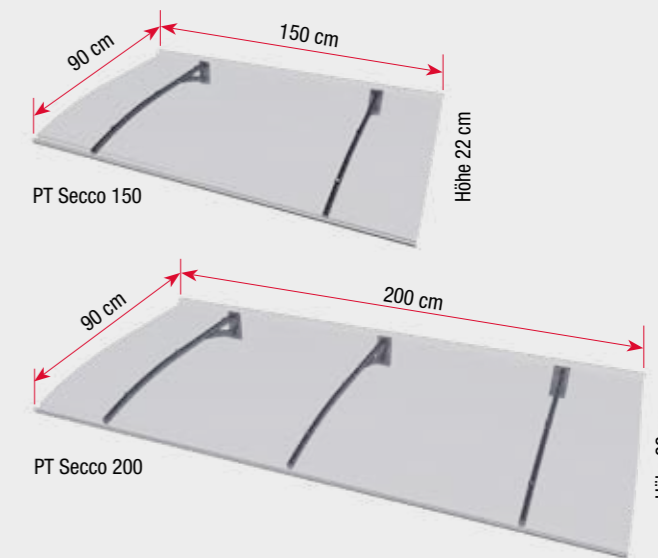
Pultvordach PT/Secco

Das Pultvordach PT Secco, in seiner schlichten und zeitlos modernen Form, ist ein idealer Blickfang und Schutz für Ihren Hauseingangsbereich.

Die stabile Kombination aus pulverbeschichtetem Aluminium und sehr robustem Polycarbonat mit integrierter Regenrinne bietet Ihnen einen sehr guten Wetterschutz auch bei Hagel.

Technische Daten

Pultvordach PT/Secco 150 (2 Tragarme)	Maße	150 x 90 x 22 cm
	Gewicht	12 kg
Pultvordach PT/Secco 200 (3 Tragarme)	Maße	200 x 90 x 22 cm
	Gewicht	16 kg
Träger	Aluminium Edelstahloptik oder anthrazit	
Abdeckung alle Modelle	Polycarbonat 3 mm klar	
Artikelnummern	7200303 - 7200356	



PT Secco 150

PT Secco 200



▶ PT/LED Edelstahloptik

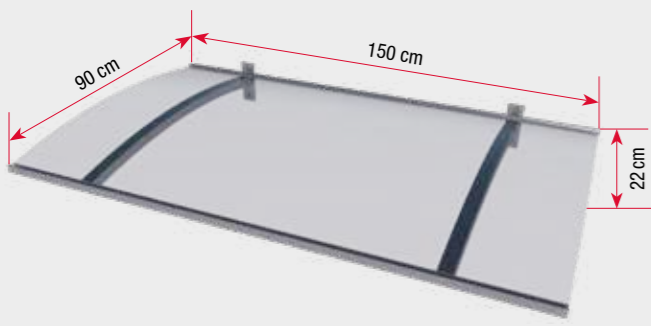


▶ PT/Secco 150 Edelstahloptik

- ▶ Träger aus pulverbeschichtetem Aluminium
- ▶ Abdeckung aus klarem Polycarbonat mit Ablaufrinne
- ▶ In zwei Breiten erhältlich
- ▶ Montagematerial für festes Mauerwerk enthalten
- ▶ 75 kg/qm Schneelast getestet



Pultvordach PT/LD



Pultvordach LD

Das Pultvordach PT/LD, mit seinen modernen und markanten Tragarmen aus Vierkantröhren in Edelstahloptik, ist ein idealer Blickfang und Schutz für Ihren Hauseingangsbereich.

Die Kombination aus pulverbeschichtetem Aluminium und klarem Acrylglas verleiht dem Vordach PT/LD zu seiner edlen Optik eine sehr hohe Haltbarkeit.

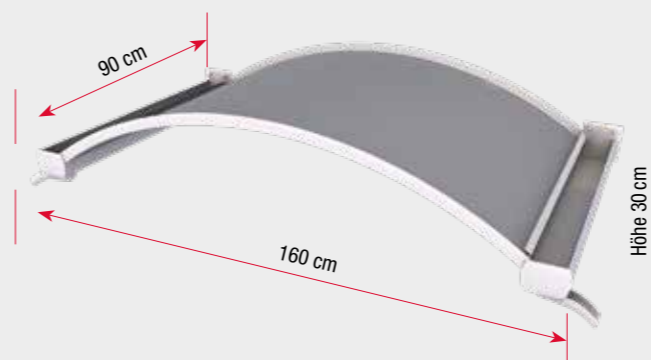
Technische Daten	
Maße	150 x 90 x 22 cm
Abdeckung	Acrylglas 3 mm klar
Träger/Rahmen	Aluminium weiß oder Edelstahloptik
Gewicht	9,5 kg
Artikelnummer	7200803

- ▶ Träger aus Aluminium, mit integrierter Regenrinne
- ▶ Abdeckung aus transparentem Acrylglas
- ▶ Montagematerial für festes Mauerwerk enthalten
- ▶ 75 kg/qm Schneelast getestet



▶ NO bronze weiß

Rundbogenvordach NO



Rundbogenvordach NO

Setzen Sie eigene Akzente in Ihrem Eingangsbereich beispielsweise mit dem weißen Bogenvordach NO. Das elegante Vordach besteht aus einem stabilen Rahmen aus pulverbeschichtetem Aluminium und einer robusten Polycarbonat Stegplatte als Abdeckung. Beidseitige angebrachte Regenrinnen runden Form und Funktionalität ab.

Technische Daten	
Maße	160 x 90 x 30 cm
Abdeckung	Polycarbonat Stegplatte 6 mm klar oder bronze
Rahmen	Aluminium weiß, Edelstahloptik oder braun
Gewicht	20 kg
Artikelnummern	7210103 - 7210153

- ▶ Rahmen aus pulverbeschichtetem Aluminium
- ▶ Abdeckung Polycarbonat Stegplatte
- ▶ Montagematerial für festes Mauerwerk enthalten
- ▶ 75 kg/qm Schneelast getestet
- ▶ Passende Seitenblenden B1 Stegplatten oder B2 Stegplatten (Seite 42/43)



▶ NO klar Edelstahloptik



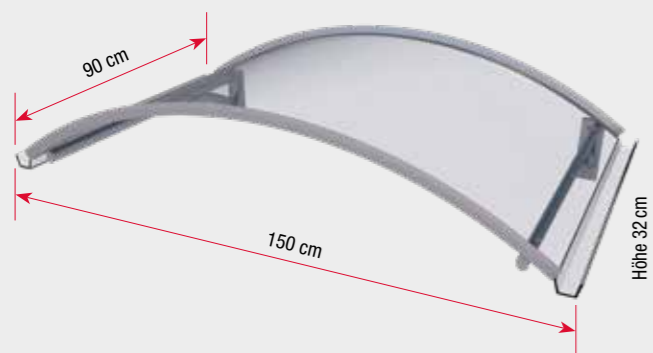


Bogenvordach BV/Secco



▶ OV/B 160

Ovalbogenvordach OV/B



Bogenvordach BV Secco

Das Bogenvordach BV Secco, in seiner schlichten und zeitlos modernen Form, ist ein idealer Blickfang und Schutz für Ihren Hauseingangsbereich. Die Kombination aus pulverbeschichtetem Aluminium und robustem Polycarbonat mit integrierter Regenrinne bietet Ihnen einen sehr guten Wetterschutz auch bei Hagel.

Technische Daten

Maße	150 x 90 x 32 cm
Abdeckung	Polycarbonat 3 mm klar
Träger/Rahmen	Aluminium Edelstahloptik
Gewicht	12 kg
Artikelnummer	7210303

- ▶ Träger aus pulverbeschichtetem Aluminium
- ▶ Abdeckung aus transparentem Polycarbonat mit integrierten Ablaufrinnen
- ▶ Montagematerial für festes Mauerwerk enthalten
- ▶ 75 kg/qm Schneelast getestet



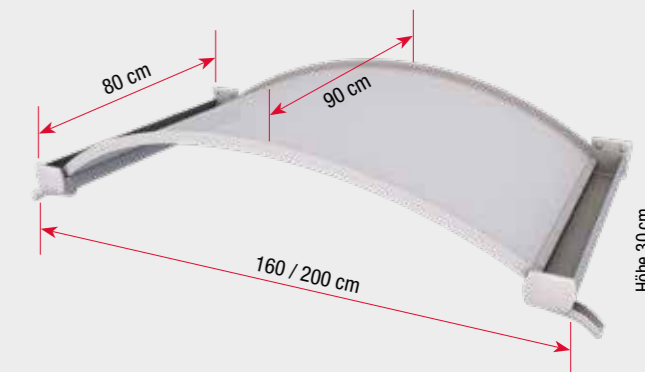
Ovalbogenvordach OV/B

Das Vordach für den klassischen Auftritt ganz in weiß - das Ovalbogenvordach OV/B. Das elegante, nach vorne gewölbte Dach besteht aus einem stabilen Rahmen aus pulverbeschichtetem Aluminium und einer weißen Acrylplatte als Abdeckung.

Beidseitige angebrachte Regenrinnen runden Form und Funktionalität ab.

Technische Daten

Ovalbogenvordach OV/B 160	Maße	160 x 90 x 30 cm
	Gewicht	13 kg
Ovalbogenvordach OV/B 200	Maße	200 x 90 x 30 cm
	Gewicht	16 kg
Rahmen	Aluminium weiß	
Abdeckung alle Modelle	ABS/Acryl-Verbundplatte 4 mm, weiß opak	
Artikelnummern	7210503 - 7210506	



▶ OV/B 200

- ▶ Rahmen aus pulverbeschichtetem Aluminium
- ▶ Abdeckung ABS/Acryl-Verbundplatte weiß opak (lichtundurchlässig)
- ▶ Montagematerial für festes Mauerwerk enthalten
- ▶ 75 kg/qm Schneelast getestet
- ▶ Passende Seitenblenden B1 Acryl, B1 Stegplatte oder B2 Stegplatte (Seite 42/43)





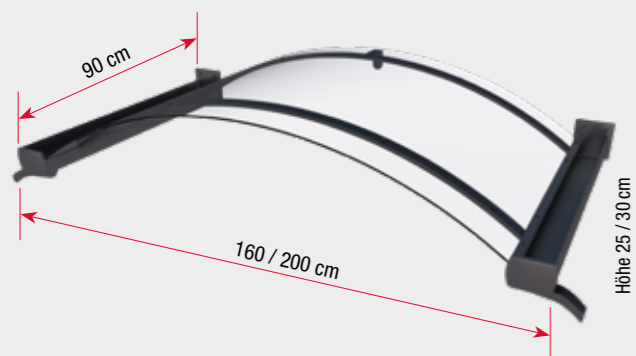
▶ BV/B 160 anthrazit

Bogenvordach BV/B



▶ GV/T 160 weiß

Giebelvordach GV/T



Bogenvordach BV/B

Mit dem edlen und außergewöhnlichen Design des Bogenvordachs BV/B setzen Sie Akzente an Ihrem Hauseingang. Das elegante Dach besteht aus einem filigranen Rahmen mit beidseitigen Regenrinnen aus pulverbeschichtetem Aluminium und einer transparenten Acrylplatte als Abdeckung.

Technische Daten

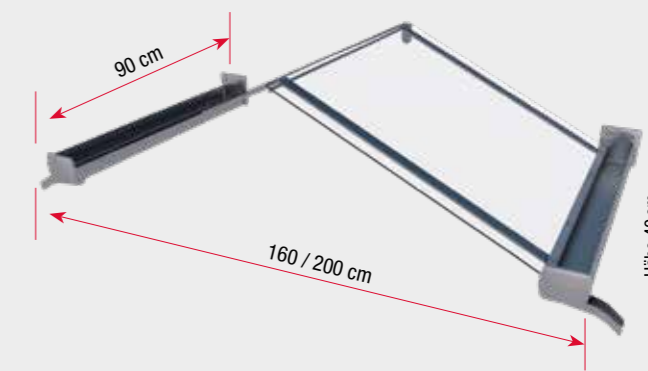
Bogenvordach BV/B 160	Maße	160 x 90 x 25 cm
	Gewicht	17 kg
Bogenvordach BV/B 200	Maße	200 x 90 x 30 cm
	Gewicht	20 kg
Rahmen	Aluminium weiß, Edelstahloptik oder anthrazit	
Abdeckung alle Modelle	Acrylglas 4 mm klar	
Artikelnummern	7210403 - 7210466	

Giebelvordach GV/T

Das Giebelvordach GV/T macht Ihren Hauseingang zu etwas ganz Besonderem. Das außergewöhnliche Dach besteht aus einem filigranen Rahmen aus pulverbeschichtetem Aluminium mit beidseitigen Regenrinnen und einer transparenten, abgewinkelten Polycarbonatplatte als Abdeckung.

Technische Daten

Giebelvordach GV/T 160	Maße	160 x 90 x 40 cm
	Gewicht	19 kg
Giebelvordach GV/T 200	Maße	200 x 90 x 40 cm
	Gewicht	22 kg
Rahmen	Aluminium weiß oder Edelstahloptik	
Abdeckung alle Modelle	Polycarbonat 4 mm klar	
Artikelnummern	7210603 - 7210636	

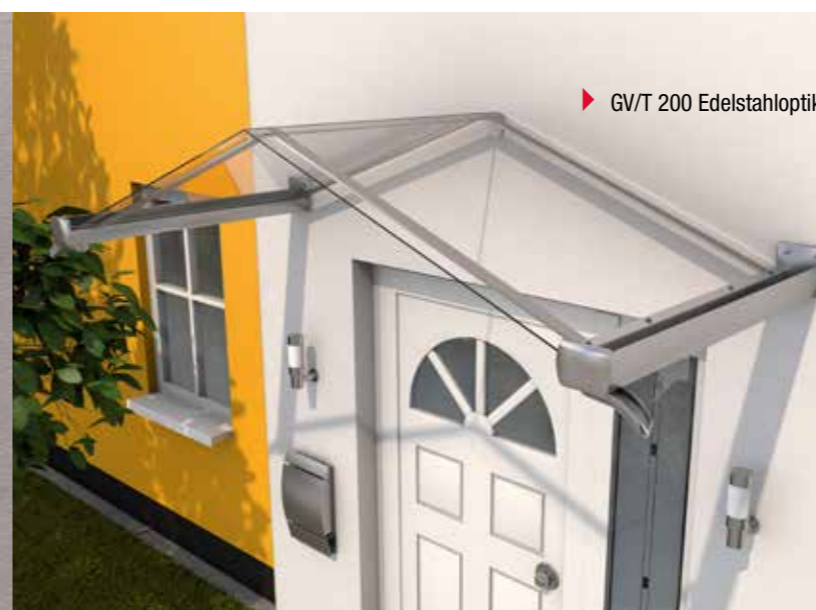


- ▶ Rahmen aus pulverbeschichtetem Aluminium
- ▶ Abdeckung aus transparentem Acrylglas
- ▶ Werkseitig vormontiert
- ▶ Montagematerial für festes Mauerwerk enthalten
- ▶ 75 kg/qm Schneelast getestet
- ▶ Passende Seitenblende B1 Acryl (Seite 42/43)

Made
in
Germany



▶ BV/B 200 Edelstahloptik



▶ GV/T 200 Edelstahloptik

- ▶ Rahmen aus pulverbeschichtetem Aluminium
- ▶ Abdeckung aus transparentem Polycarbonat
- ▶ Werkseitig vormontiert
- ▶ Montagematerial für festes Mauerwerk enthalten
- ▶ 75 kg/qm Schneelast getestet
- ▶ Passende Seitenblende B1 Acryl (Seite 42/43)

Made
in
Germany





HD Sicherheitsglas klar (ESG)
 60 x 185 cm Glas
 60 x 200 cm mit Edelstahlfuß
 Passend zu allen klaren
 Edelstahlvordächern der Serie HD
 Artikelnummer 7400202



HD Sicherheitsglas gefrostet (ESG)
 60 x 185 cm Glas
 60 x 200 cm mit Edelstahlfuß
 Passend zu allen gefrosteten
 Edelstahlvordächern der Serie HD
 Artikelnummer 7400203

Wir bieten ein breites Spektrum an passenden Seitenblenden, in Farbe und Form auf den jeweiligen Vordachtyp abgestimmt. Sie haben die Wahl. Die Lieferung erfolgt mit komplettem Montagezubehör und detaillierter Anleitung zur einfachen Montage.

Alle abgebildeten Modelle sind in verschiedenen Farbvarianten, passend zu den jeweiligen Vordachtypen lieferbar.

Made
 in
 Germany



B1 Acryl klar
 45 x 60 x 200 cm
 Edelstahloptik, weiß oder anthrazit
 Passend zu: Rechteckvordach NM, Ovalbogen-
 vord. OV/B, Bogenvord. BV/B, Giebelvord. GV/T
 Artikelnummern 7220145 - 7220201



B1 Stegplatte klar
 45 x 60 x 200 cm
 Edelstahloptik, weiß, anthrazit oder braun
 Passend zu: Rechteckvordach NM, Rundbogen-
 vordach NO, Ovalbogenvordach OV/B
 Artikelnummer 7220133 - 7220198



B2 Stegplatte klar
 45 x 60 x 175 cm
 Edelstahloptik, weiß, anthrazit oder braun
 Passend zu: Rechteckvordach NM, Rundbogen-
 vordach NO, Ovalbogenvordach OV/B
 Artikelnummer 7220139 - 7220204



PT/ET Acryl klar
 30 x 60 x 185 cm
 Passend zu:
 Pultvordach PT/ET
 Artikelnummer 7220103



PT/L Acryl klar oder weiß satiniert
 32 x 62 x 167 cm
 Passend zu:
 Pultvordach L
 Artikelnummern 7313103, 7313106



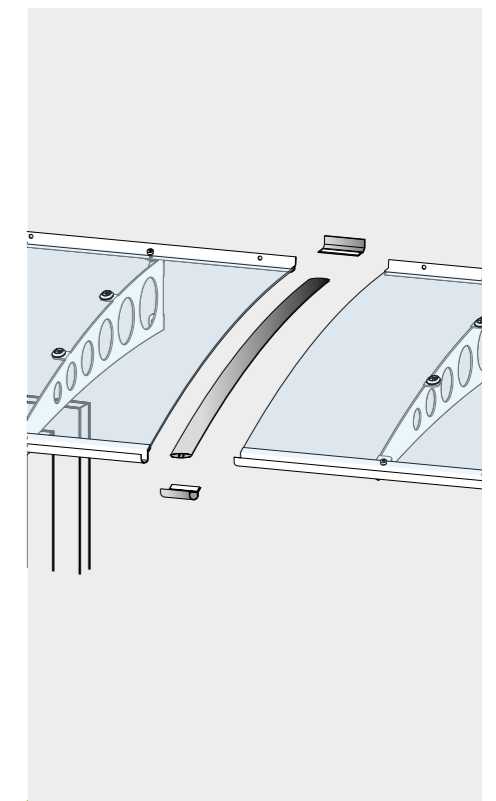
PT/XL Acryl klar oder weiß satiniert
 55 x 85 x 167 cm
 Passend zu:
 Pultvordach XL
 Artikelnummern 7313203, 7313206



PT/G Acryl klar
 30 x 60 x 185 cm
 Edelstahloptik
 Passend zu: Pultvordach PT/G
 Artikelnummer 7220189



PT/GR Acryl klar
 30 x 60 x 185 cm
 Edelstahloptik oder anthrazit
 Passend zu: Pultvordach PT/GR
 Artikelnummer 7220192, 7220207



Verbindungsset Vordach
 Dieses Set ermöglicht ein direktes, lückenloses
 Verbinden von zwei oder mehr Vordächern.
 Geeignet für: Pultvordächer PT/G, PT/GR, PT/ET
 Artikelnummer 7200903, 7200906



Aufmaß- und Montageservice



- ▶ Fachberatung und Aufmaß vor Ort
- ▶ Detailliertes Festpreisangebot
- ▶ Professionelle Montage durch speziell geschulte Montagebetriebe vor Ort
- ▶ Bauaufsichtlich zugelassenes Befestigungsmaterial für alle Wandarten
- ▶ Übergabe mit Abnahmeprotokoll
- ▶ Gewährleistung auf die Ausführung
- ▶ Für alle Haustürvordächer, Terrassendächer, Carports und Gewächshäuser von Gutta



Weitere detaillierte Informationen zum Ablauf finden Sie im Web unter:
www.gutta.de/services/projekte/montageservice

Änderungen an Motiven und Modellen vorbehalten. Die abgebildeten Accessoires gehören nicht zum Lieferumfang. Die gezeigten Seitenblenden sind separat als Sonderzubehör erhältlich. Alle angegebenen Werte und Maße sind circa-Angaben. Die abgebildeten Farben können drucktechnisch bedingt von den Originalfarben abweichen.

Technische Änderungen vorbehalten.

gutta®

Gutta Werke GmbH | Bahnhofstraße 51-57 | D-77746 Schutterwald | www.gutta.com



Prospekt-Nr.: 9503103
D - 33/2023 - 5 - OP