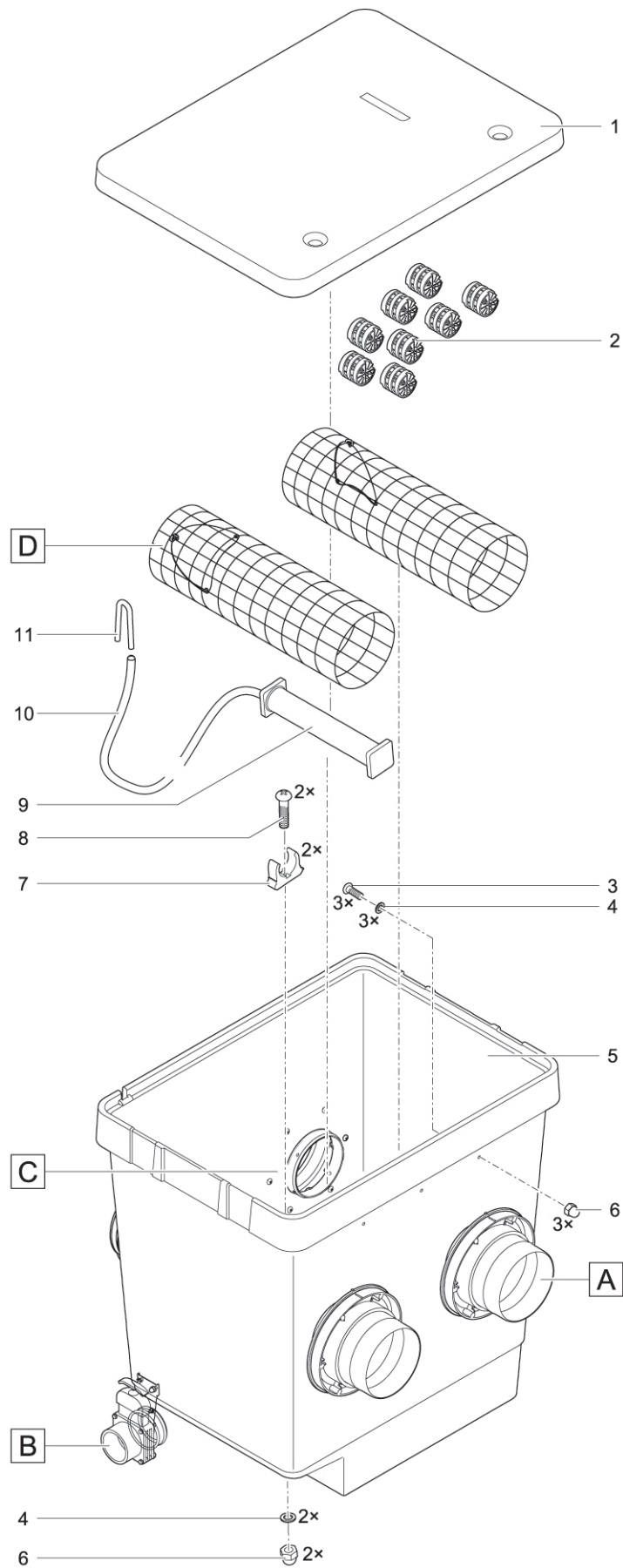
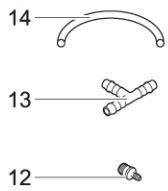
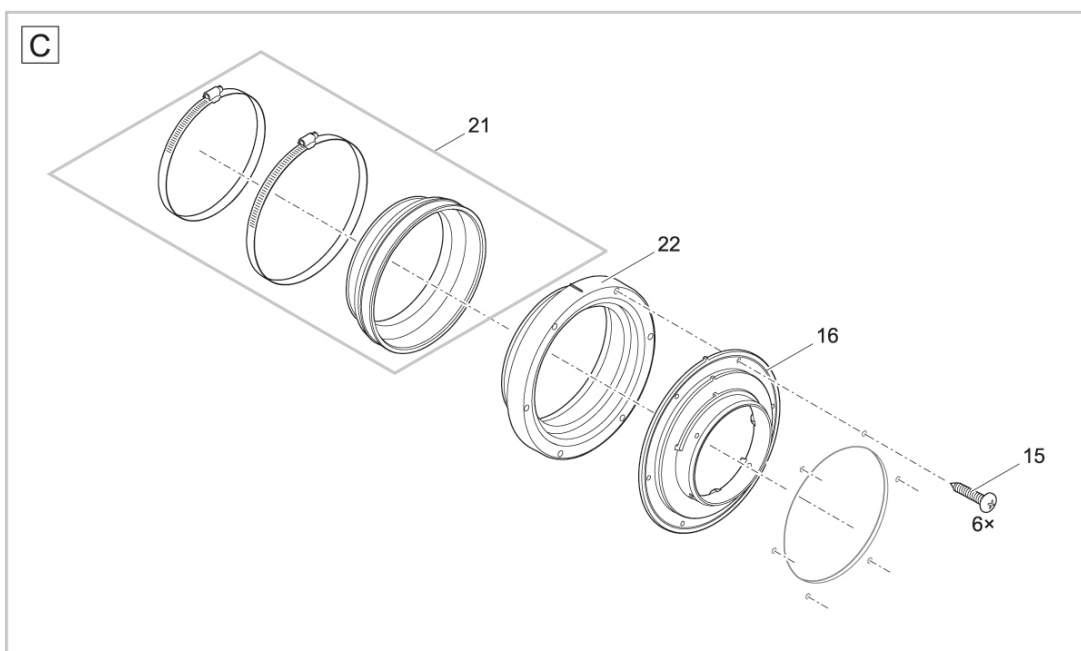
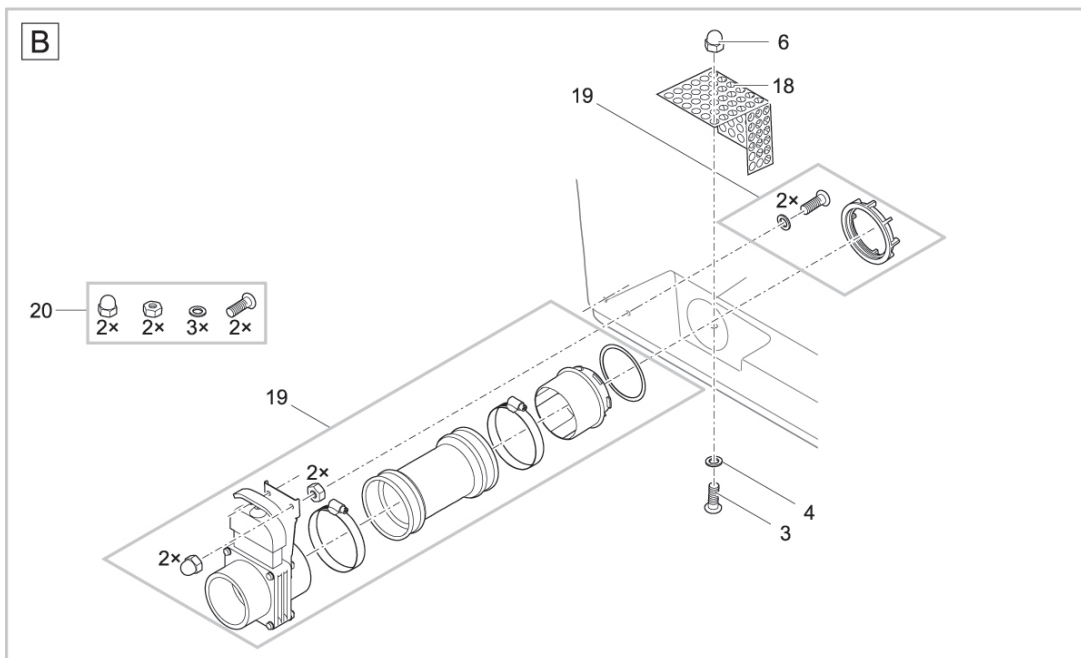
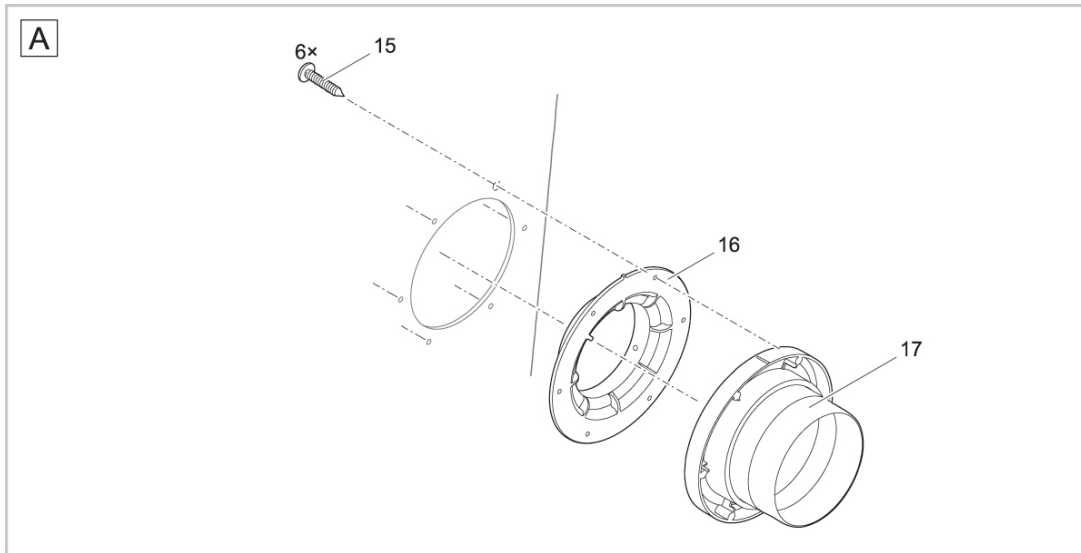
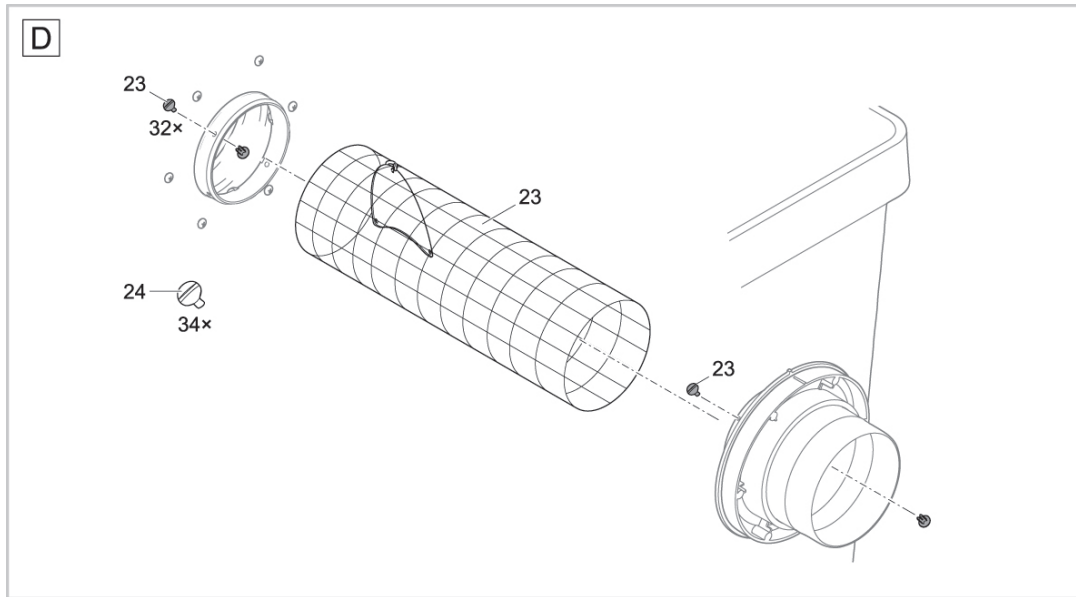


Produkt

50772 ProfiClear Premium Moving Bed Modul







Pos.	Produkt	Artikelnr.	Ersatzteil	Endverbraucherpreis / €
1	ProfiClear Premium Moving Bed Modul	19333	Deckel ProfiClear Premium	59,99
2	ProfiClear Premium Moving Bed Modul	51060	Hel-X Biomedium 25 l	39,99
3	ProfiClear Premium Moving Bed Modul	20292	Linsenschraube V2A DIN 7985 M6 x 12	0,19
4	ProfiClear Premium Moving Bed Modul	20609	Fiberscheibe DIN 7603 6 x 12 x 1 mm	0,19
5	ProfiClear Premium Moving Bed Modul	17038	Behälter Biomodul	504,99
6	ProfiClear Premium Moving Bed Modul	6117	Hutmutter V2A DIN 1587 M6	0,39
7	ProfiClear Premium Moving Bed Modul	17216	Lagesicherung Belüfterstab Biofilter	6,99
8	ProfiClear Premium Moving Bed Modul	17918	Linsenschraube V2A DIN 7985 M6 x 25	0,39
9	ProfiClear Premium Moving Bed Modul	17391	Sprudelstein ProfiClear Premium Mov. Bed	21,99
10	ProfiClear Premium Moving Bed Modul	18184	PVC Luftschlauch transp. DI 9 mm x 0,85m	3,99
11	ProfiClear Premium Moving Bed Modul	17591	Luftanschluss ProfiClear Prem. Mov. Bed	4,99
12	ProfiClear Premium Moving Bed Modul	17631	Schlauchadapter 4 auf 9 mm	1,99
13	ProfiClear Premium Moving Bed Modul	18186	Luftanschluss T-Stück 9 mm	3,49
14	ProfiClear Premium Moving Bed Modul	18185	PVC Luftschlauch transp. DI 9 mm x 0,10m	2,49
15	ProfiClear Premium Moving Bed Modul	27572	Linsenschraube CZ-V2A DIN 7981 6,3 x 32	0,49
16	ProfiClear Premium Moving Bed Modul	17248	Dichtung Gitterrohr	34,99
17	ProfiClear Premium Moving Bed Modul	26958	Auslauf 150/1 ProfiClear M 2 - M 5	12,99
18	ProfiClear Premium Moving Bed Modul	17327	Lochblech Schmutzablauf	9,99
19	ProfiClear Premium Moving Bed Modul	18446	Ersatz Abfluss DN75 Premium	71,99
20	ProfiClear Premium Moving Bed Modul	18448	Ersatzschrauben Abfluss DN75 Premium	3,99
21	ProfiClear Premium Moving Bed Modul	17251	BG Gummimuffe D178 mm	28,99
22	ProfiClear Premium Moving Bed Modul	26987	Auslauf 150/2 ProfiClear M 2 - M 5	9,99
23	ProfiClear Premium Moving Bed Modul	19006	BG Gitterrohr Biomodul	76,99
24	ProfiClear Premium Moving Bed Modul	18940	Beipack II ProfiClear Premium Moving Bed	19,99

Pos.	Produkt	Artikelnr.	Ersatzteil	Endverbraucherpreis / €
1	ProfiClear Premium Compact gepumpt	18795	Ersatz Deckel kpl. Trommelfilter	169,99
2	ProfiClear Premium Compact gepumpt	21981	Ersatz Deckelabdichtung Trommelfilter	10,99
3	ProfiClear Premium Compact gepumpt	43383	Beipack Hel-X 13 mm 20 l	45,99
4	ProfiClear Premium Compact gepumpt	18692	Schmelzsicherung T8A 250 V	0,99
5	ProfiClear Premium Compact gepumpt	43156	BG Steuerung Trommelfilter 2015	416,99
6	ProfiClear Premium Compact gepumpt	42855	Behälter ProfiClear Compact gepumpt	362,49
7	ProfiClear Premium Compact gepumpt	18842	Blechklammer Trommelfilter	2,99
8	ProfiClear Premium Compact gepumpt	11979	Kabelschutz Quintet / Trommelfilter	1,99
9	ProfiClear Premium Compact gepumpt	40022	BG Schmutzrinne BioTec Premium 80000	44,99
10	ProfiClear Premium Compact gepumpt	6128	Sicherungsmutter V2A DIN 985 M6	0,29
11	ProfiClear Premium Compact gepumpt	40078	BG Trommelmotor BioTec Premium 80000	424,99
12	ProfiClear Premium Compact gepumpt	15596	Schraube V4A DIN 912 M6 x 10	0,29
14	ProfiClear Premium Compact gepumpt	44231	Ersatz Düse ProfiClear Premium Compact	12,99
15	ProfiClear Premium Compact gepumpt	43354	BG Spülrohr ProfiClear 2 Düsen	82,99
16	ProfiClear Premium Compact gepumpt	41472	Ersatz Schlauchhalter BioTec / Compact	4,99
17	ProfiClear Premium Compact gepumpt	41476	Ersatz Trommel BioTec / Compact	294,99
18	ProfiClear Premium Compact gepumpt	42858	Trennwand ProfiCl. Compact Mitte Moving	105,49
19	ProfiClear Premium Compact gepumpt	18791	Ersatz Trommellager Trommelfilter	44,99
20	ProfiClear Premium Compact gepumpt	16288	Trommelwelle Trommelfilter	38,99
21	ProfiClear Premium Compact gepumpt	19515	Klappsplint V2A DIN 11023 - 6 mm	9,99
22	ProfiClear Premium Compact gepumpt	41889	Ersatz Clip Trommelfilter	1,99
23	ProfiClear Premium Compact gepumpt	44227	Ersatz Sieb ProfiClear Compact 80µm	29,99
24	ProfiClear Premium Compact gepumpt	18446	Ersatz Abfluss DN75 Premium	71,99
25	ProfiClear Premium Compact gepumpt	18448	Ersatzschrauben Abfluss DN75 Premium	3,99
26	ProfiClear Premium Compact gepumpt	19005	BG Anschluss Set DN 110	19,99
27	ProfiClear Premium Compact gepumpt	40114	Lagesicherung Spülpumpe hinten	23,99
28	ProfiClear Premium Compact gepumpt	17918	Linsenschraube V2A DIN 7985 M6 x 25	0,39
29	ProfiClear Premium Compact gepumpt	6143	Unterlegscheibe VA DIN 9021 6,4	0,29
30	ProfiClear Premium Compact gepumpt	20609	Fiberscheibe DIN 7603 6 x 12 x 1 mm	0,19
31	ProfiClear Premium Compact gepumpt	6117	Hutmutter V2A DIN 1587 M6	0,39
32	ProfiClear Premium Compact gepumpt	40074	Lagesicherung Spülpumpe vorne	21,99
33	ProfiClear Premium Compact gepumpt	41479	Ersatz Anschl. Spülpumpe BioTec/Compact	22,99
34	ProfiClear Premium Compact gepumpt	40075	Spülpumpe 4 bar - 2 m Kabel	714,99