

CARPORTS AUS ALUMINIUM

Stand 09/2021

10
JAHRE
HERSTELLER-
GARANTIE




Carport Simulator!
 unter www.ximax.at




- HAGELFEST UND FROSTSICHER
- WARTUNGSFREI UND LANGLEBIG
- WINDLAST 122 KM/H - 137 KM/H
- SCHNEELAST 75 BIS 187 KG/M²
- VERBINDET FUNKTIONALITÄT MIT DESIGN

- STATIKEN FÜR ALLE MODELLE
- FÜR SOLARMODULE GEEIGNET
- INTEGRIERTE DACHRINNEN
- KORROSIONSBESTÄNDIG
- VERSCHIEDENE FARBEN ZUR AUSWAHL


Die Firma XIMAX vertreibt hochwertige Aluminium-Design-Carports mit einem 10-jährigen Garantieverprechen. Die eingesetzten Materialien entsprechen höchsten Qualitätsansprüchen. Alle Carports sind statisch durchgerechnet und verfügen über eine deutschsprachige, bebilderte Aufbauanleitung. Gerne können Sie aber auch ein versiertes Montageteam anfordern, siehe Abschnitt „Weitere Informationen“.

Wir versprechen Ihnen, dass Sie ein Produkt der Spitzenklasse erhalten. Eine absolut hochwertige Bedachung, hagelfest mit UV- und Infrarot-Schutz: die optimale Lösung für Ihr Auto welche dafür sorgt, dass Ihre Werte erhalten bleiben.

Inhaltsverzeichnis

BESCHREIBUNG	2-3
PORTOFORTE	4-8
SWINGLINE	9
LINEA	10-13
LINEA & NEO MIT SOLARERWEITERUNG	14-15
MY-PORT	16-17
MY-PORT NEXT	18-19
MY-PORT 7	20-23
NEO	24-25
TERRASSENDÄCHER	26-27
ZUBEHÖR	28
WEITERE INFORMATIONEN	29-30
REFERENZADRESSEN	31

Unsere Carports im Fokus

- **Aluminium** hochwertig eloxiert (2 Phasen Eloxierung)
- **Korrosionsbeständig**, langlebig
- **Maximale** Flexibilität und Stabilität durch die innovative freitragende Bauweise (Pfostenstärke: H 2900 x B 160 x T 100 mm)
- **Integrierte** Dachrinne mit Regenfallrohr
- **Hohe Schneelast** je nach Modell von $sk = 75$ bis 187 kg/m^2
- **Windbeständigkeit:** 122 km/h - 137 km/h
- Sonderlängen und -breiten auf Anfrage
- **Farben:** Edelstahllook, Bronze, Mattbraun, Schwarz, Winterweiß (modellabhängig)
- **Einfache** Montage 
- **Perfekte** Dokumentation im Internet (Baubeschreibung, Montageanleitung, Aufbauvideo) auf www.ximax.at
- **10 Jahre Herstellergarantie** auf Alu-Rahmen und Konstruktion bei fachgerechtem Aufbau
- **Ersatzteilversorgung** über viele Jahre

Darum ist ein Ximax Carport der ideale Schutz für Ihr Auto.



- extrem stabil
- Polycarbonat
250x schlagfester als Glas



- schützt zuverlässig vor Überhitzung
- schützt den Autolack



- schützt gegen Hagel, Schnee und Regen
- hält starken Winden stand



- Schneelasten sind kein Problem
- hält Temperaturen zwischen -40°C und + 115°C stand

Extrem stabile & hagelfeste Polycarbonat-Bedachung



Ausführung Rauchglasgrau, glatt:

Schutz vor UV-Strahlung: 100%
Schutz vor Infrarot-Strahlung: 81%

Standard bei Modell

Portoforte, Linea, My-Port Serie und Neo

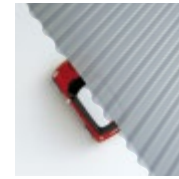


Ausführung Klarmatt, glatt:

Schutz vor UV-Strahlung: 100%
Schutz vor Infrarot-Strahlung: 37%

Auf Anfrage bei Modell

Portoforte, Linea, My-Port Serie
und Neo möglich



Ausführung Rauchglasblau, wellig:

Schutz vor UV-Strahlung: 100%
Schutz vor Infrarot-Strahlung: 50%

Standard bei Modell

Swingline

Weitere Informationen:



Schneelasten

Ximax Design-Carports werden in verschiedenen Schneelastversionen angeboten, um den Anforderungen gerecht zu werden. Dabei handelt es sich um die relevante Schneelast nach DIN1055/EN1991, Teil 1-4.

Je nach Region gilt eine andere Schneelastzone – diese könne Sie ganz einfach selbst berechnen:

Schneelastberechnung für Deutschland: www.schneelast.info

Schneelastberechnung für Österreich: www.karner.co.at

Brauchen Sie Hilfe bei der Berechnung? – Wir helfen Ihnen gerne.

Schneegewichte:

- Neuschnee trocken und locker 30 bis 50 kg/m³
- Neuschnee stark gebunden 100 bis 200 kg/m³
- Altschnee feucht nass 300 bis 500 kg/m³
- Neuschnee schwach gebunden 50 bis 100 kg/m³
- Altschnee trocken 200 bis 400 kg/m³

Damit wäre die Belastung bei einer Schneehöhe von 20 cm oder 0,2 m bei Altschnee: 500 kg/m³ x 0,2 m = 100 kg/m²

Für die richtige Interpretation der Tabelle noch folgender Hinweis:

Das Zustandekommen kritischer Schneemengen ist aus drei Gründen praktisch auszuschließen. XIMAX Carports sind gut unterlüftete Konstruktionen. Hinzu kommt die Dachneigung und eine glatte Dachoberfläche aus Polycarbonat. Diese Eigenschaften bewirkt ein optimales Abrutschverhalten bei geringster Sonneneinwirkung, selbst bei diffusem Licht. Trotzdem empfehlen wir das Dach in Extremsituationen - spätestens kurz vor Erreichen des angegebenen Schneelastwertes zu räumen.

PORTOFORTE

Zeitlose Eleganz und Leichtigkeit in harmonischer Schwingung. Passend für jedes Ambiente. Die freitragende Konstruktion in hochwertiger Leichtbauweise ermöglicht flexible und platzökonomische Lösungen.



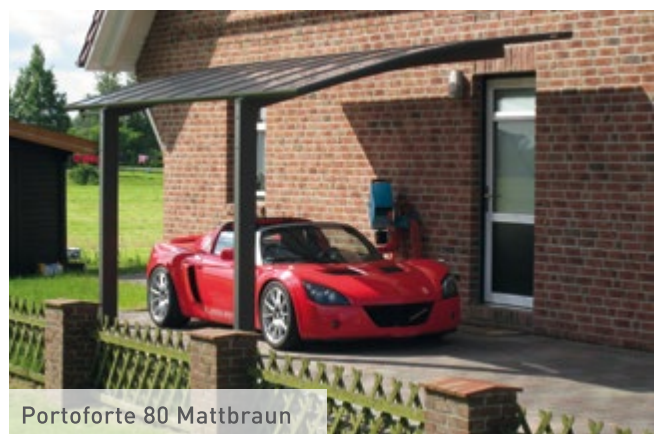
Portoforte 60 Edelstahllook



Portoforte 80 Winterweiß



Portoforte 80 Edelstahllook



Portoforte 80 Mattbraun

Die in diesem Prospekt dargestellten Carports sind teilweise mit Dekorationsmitteln abgebildet, welche nicht zum üblichen Lieferumfang gehören.



Portoforte 80 Edelstahllook



Portoforte 110 Edelstahllook



Portoforte 80 Mattbraun



Portoforte 110 Mattbraun

Referenzadressen

XIMAX verfügt über zahlreiche zufriedene Carport-Kunden innerhalb der BRD und Österreich. Auf Wunsch senden wir Ihnen gerne entsprechende Referenzadressen für den von Ihnen gewünschten Carporttyp zu. Unter XIMAX.AT finden Sie weitere Beispiele ...



Portoforte 80 M-Version



Portoforte 80 Tandem-Version



Portoforte 80 Y-Version



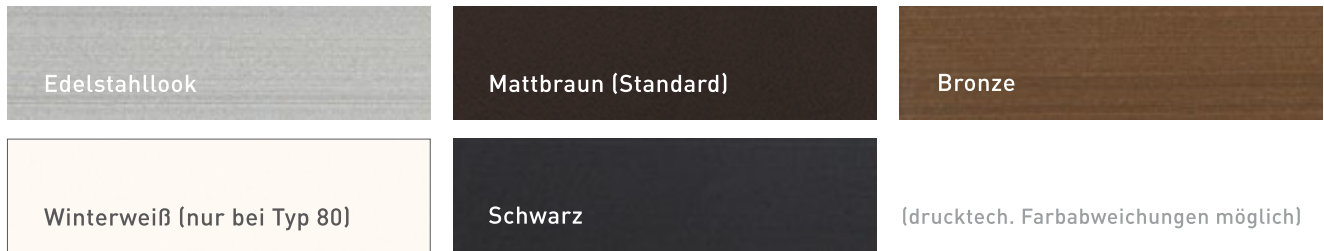
Portoforte 80 MY-Version

Die in diesem Prospekt dargestellten Carports sind teilweise mit Dekorationsmitteln abgebildet, welche nicht zum üblichen Lieferumfang gehören.

Portoforte Artikeldaten

(Standardlänge 4954 mm x Standardbreite 2704 mm)

Farben



Dacheindeckung: Standard in Rauchglasgrau. Klarmatt auf Anfrage



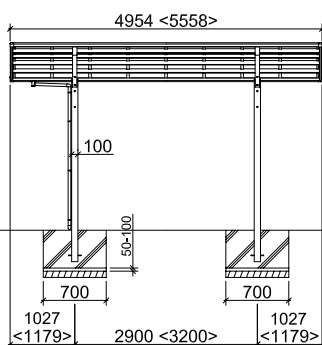
Bitte beachten:

Bei Typ 110 „Standard“, „Sonderbreite XS“ und „Sonderbreite XL“ ist auch eine Ausführung mit 2 Stützen ohne Aufpreis auf Bestellung möglich. (Reduzierung der Schneelast bei 2 Stützen auf 113 kg/m²; Lieferzeit 8-12 Wochen!)

Einzel-Ausführung

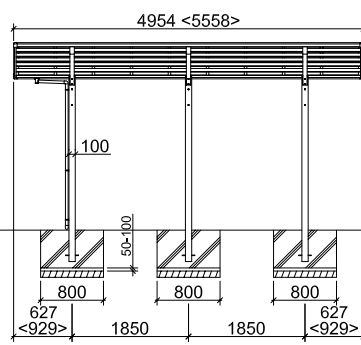
(Gesamtlänge: 4954 mm)

Vorderansicht Typen 60 – 80



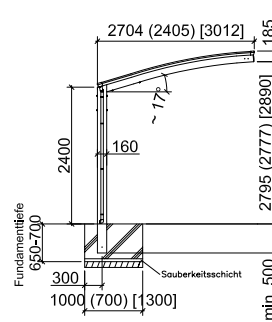
Standard <Sonderlänge>

Vorderansicht Typ 110 (hat 3 Pfosten)



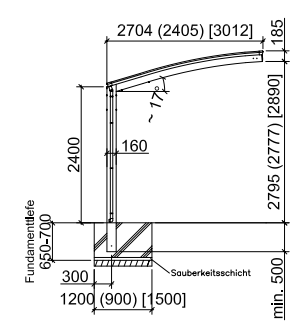
Standard <Sonderlänge>

Seitenansicht Typen 60 – 80



Standard [Sonderbreite XS] [Sonderbreite XL]

Seitenansicht Typ 110



* die Pfosten können vor Ort auch einseitig (bei Schrägen) oder beidseitig je nach Bedarf um bis zu 500 mm gekürzt werden.

Typ **Schneelast** **Wind-** **Farbe / Artikelnummer (unverb. empf. VK-Preis inkl. Mwst. in Euro)**
kg/m² bzw. **last**
KN/m² **km/h**

			Mattbraun (Preis)	Edelstahllook (Preis)	Schwarz (Preis)	Bronze (Preis)
60	75/0,75	122	Art. 76005 (2.949,00)	Art. 76002 (3.249,00)	Art. 76003 (3.249,00)	Art. 76004 (3.249,00)
80	100/1,00	122	Art. 78005 (3.399,00)	Art. 78002 (3.739,00)	Art. 78003 (3.739,00)	Art. 78004 (3.739,00)
110	137/1,37	122	Art. 79005 (4.199,00)	Art. 79002 (4.619,00)	Art. 79003 (4.619,00)	Art. 79004 (4.619,00)
Winterweiss (Preis)						
80	100/1,00	122	Art. 78006 (3.699,00)			

Standard: Länge 4954 mm x Breite 2704 mm / Lieferbare Sondergrößen: Länge 5558 mm x Breite 2405 mm oder 3012 mm
 Artikelnummern / Farben der Sondergrößen und Klarmatt-Dacheindeckung auf Anfrage.

Portoforte Modul-Kombinationen



M-Ausführung

(Gesamtbreite: 5423 mm)



Y-Ausführung

(Gesamtbreite: 5430mm)



Tandem-Ausführung

(Gesamtlänge: 9826 mm)

Artikelnummer/Farbe: (bezogen auf die Standardgrößen)

Typ	Farbe / Artikelnummer (unverb. empf. VK-Preis inkl. MwSt. in Euro)			
	Mattbraun (Preis)	Edelstahllook (Preis)	Schwarz (Preis)	Bronze (Preis)
60-Tandem	Art. 76015 (6.099,00)	Art. 76012 (6.709,00)	Art. 76013 (6.709,00)	Art. 76014 (6.709,00)
60-M-Ausführung	Art. 76025 (6.099,00)	Art. 76022 (6.709,00)	Art. 76023 (6.709,00)	Art. 76024 (6.709,00)
60-Y-Ausführung	Art. 76035 (6.099,00)	Art. 76032 (6.709,00)	Art. 76033 (6.709,00)	Art. 76034 (6.709,00)
80-Tandem	Art. 78015 (6.979,00)	Art. 78012 (7.679,00)	Art. 78013 (7.679,00)	Art. 78014 (7.679,00)
80-M-Ausführung	Art. 78025 (6.979,00)	Art. 78022 (7.679,00)	Art. 78023 (7.679,00)	Art. 78024 (7.679,00)
80-Y-Ausführung	Art. 78035 (6.979,00)	Art. 78032 (7.679,00)	Art. 78033 (7.679,00)	Art. 78034 (7.679,00)
110-Tandem	Art. 79015 (8.599,00)	Art. 79012 (9.459,00)	Art. 79013 (9.459,00)	Art. 79014 (9.459,00)
110-M-Ausführung	Art. 79025 (8.599,00)	Art. 79022 (9.459,00)	Art. 79023 (9.459,00)	Art. 79024 (9.459,00)
110-Y-Ausführung	Art. 79035 (8.599,00)	Art. 79032 (9.459,00)	Art. 79033 (9.459,00)	Art. 79034 (9.459,00)

Artikelnummern /Farben und klare (matt) Dacheindeckung der Sondergrößen auf Anfrage!
Der Typ M und Y besteht aus 2 Einzelcarports, die mit einer Verbindung zusammengefügt werden.

Weitere Modul-Kombinationen auf Anfrage



MY-Ausführung

(Gesamtbreite: 8138 mm)



Multiple-Ausführung

(Gesamtbreite: 5423 mm
Gesamtlänge: 9826 mm)

Sonderserien

Miniports



Portoforte Mini
(Gesamtbreite: 2010 mm)

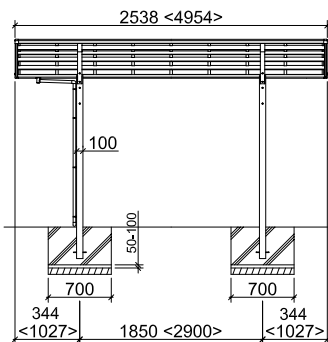


Portoforte Mini Y-Ausführung
(Gesamtbreite: 4040 mm)

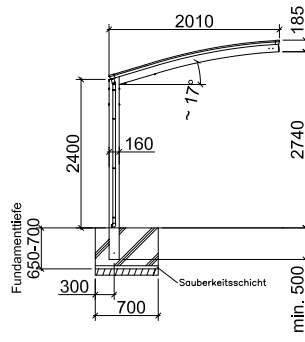


Smart-Port
(Gesamtbreite: 2096 mm)

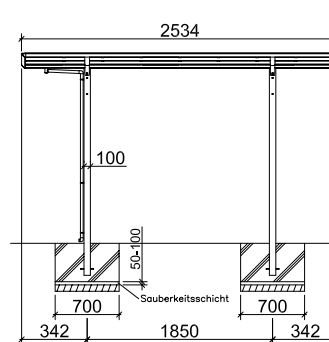
Vorderansicht Portoforte Mini



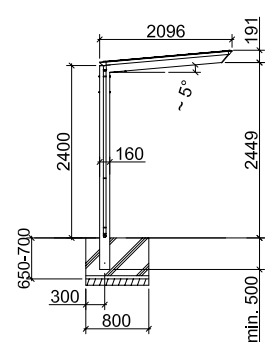
Seitenansicht Portoforte Mini



Vorderansicht Smart-Port



Seitenansicht Smart-Port



Standard <Sonderlänge>

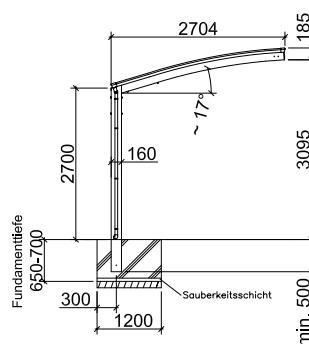
Typ	Schneelast kg/m ² bzw. KN/m ²	Wind- last km/h	Länge / Breite mm	Farbe / Artikelnummer (unverb. empf. VK-Preis inkl. Mwst. in Euro)		
Portoforte Mini				Edelstahllook (Preis)	Schwarz (Preis)	Bronze (Preis)
60	75/0,75	122	2538/2010	Art. 76000 (2.359,00)	Art. 76008 (2.599,00)	Art. 76016 (2.599,00)
60-Sonderlänge	75/0,75	122	4954/2010	Art. 76001 (2.569,00)	Art. 76009 (2.829,00)	Art. 76017 (2.829,00)
60-Y	75/0,75	122	2538/4040	Art. 76006 (4.729,00)	Art. 76010 (5.209,00)	Art. 76018 (5.209,00)
Smart Port				Edelstahllook (Preis)		
60	75 / 0,75	122	2534/2096	Art. 76007 (2.359,00)		

Caravanausführung



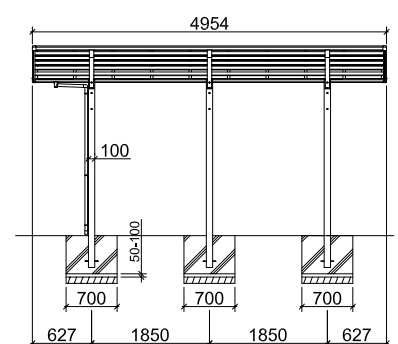
Portoforte Caravan
(Durchfahrtshöhe: 2700-3095 mm)

Vorderansicht Caravan Typ 80



Standard <Sonderlänge>

Seitenansicht Caravan Typ 80



Standard [Sonderbreite XL]

Artikelnummer/Farbe: (bezogen auf die Standardgrößen)

Typ	Farbe / Artikelnummer (unverb. empf. VK-Preis inkl. Mwst. in Euro)			
Portoforte Caravan	Mattbraun (Preis)	Edelstahllook (Preis)	Schwarz (Preis)	Bronze (Preis)
60-Standard 2 Stützen	Art. 74012 (3.849,00)	Art. 74013 (4.239,00)	Art. 74014 (4.239,00)	Art. 74015 (4.239,00)
80-Standard 3 Stützen	Art. 73086 (4.449,00)	Art. 73087 (4.899,00)	Art. 73088 (4.899,00)	Art. 73089 (4.899,00)

Standard: Länge 4954 mm x Breite 2704 mm / Lieferbare Sondergrößen: Länge 5588 mm x Breite 2405 mm oder 3012 mm
(Größe: Länge 5588 mm x Breite 3012 mm nur bei Typ 80)

Artikelnummern / Farben der Sondergrößen und Klarmatt-Dacheindeckung auf Anfrage.

SWINGLINE

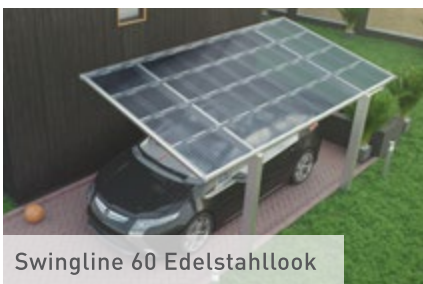
Der Design-Carport der Serie Swingline passt mit seiner gewellten Dachform harmonisch in jede Umgebung. Zeitlos, elegant und durch eine Kombination aus eloxiertem Aluminium und Polycarbonat auch sehr flexibel und stabil!



Swingline 60 Edelstahllook

Swingline Artikeldaten

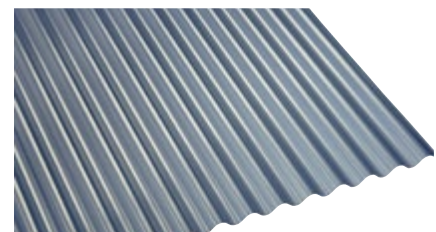
(Standardlänge 5310 mm x Standardbreite 2746 mm)



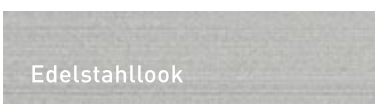
Swingline 60 Edelstahllook



Swingline 60 Schwarz

Gewellte Dacheindeckung:
Rauchglasblau

Farben



Edelstahllook

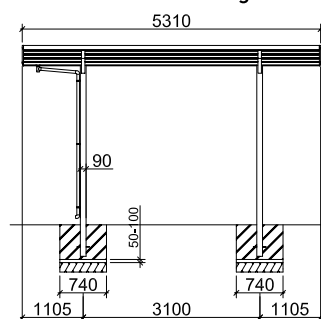


Schwarz

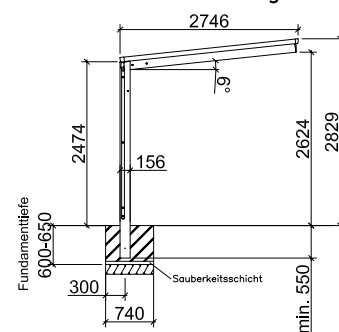
(drucktech. Farbabweichungen möglich)

Dacheindeckung:
Standard in Rauchglasblau.

Vorderansicht Swingline



Seitenansicht Swingline



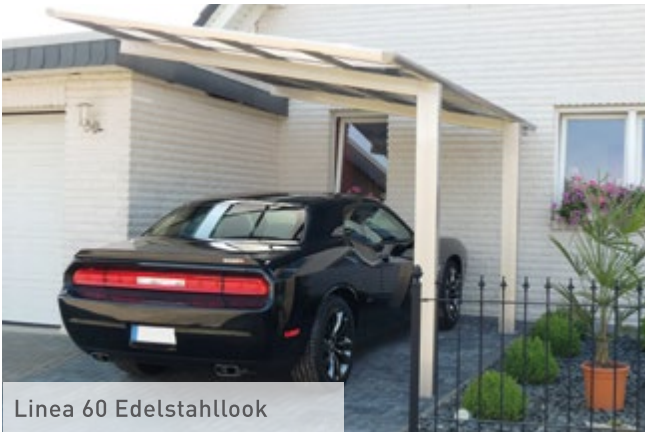
Typ	Schneelast kg/m ² bzw. KN/m ²	Wind- last km/h	Farbe / Artikelnummer (unverb. emp. VK-Preis inkl. Mwst. in Euro)	
-----	---	-----------------------	---	--

		Edelstahllook (Preis)	Schwarz (Preis)
60	75/0,75	122	Art. 75050 (2.399,00)
			Art. 75060 (2.399,00)

Die in diesem Prospekt dargestellten Carports sind teilweise mit Dekorationsmitteln abgebildet, welche nicht zum üblichen Lieferumfang gehören.

LINEA

Ästhetik pur durch sparsame und klare Linienführung im Trend moderner Architektur. Ebenso als freitragender Leichtbau konzipiert, flexibel und platzsparend.



Linea 60 Edelstahllook



Linea 80 Edelstahllook



Linea 80 Edelstahllook



Linea 80 Winterweiß

Die in diesem Prospekt dargestellten Carports sind teilweise mit Dekorationsmitteln abgebildet, welche nicht zum üblichen Lieferumfang gehören.

Linea Referenzbeispiele

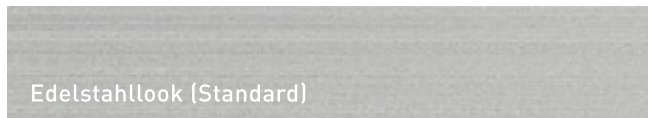


Die in diesem Prospekt dargestellten Carports sind teilweise mit Dekorationsmitteln abgebildet, welche nicht zum üblichen Lieferumfang gehören.

Linea Artikeldaten

(Standardlänge 4954 mm x Standardbreite 2726mm)

Farben



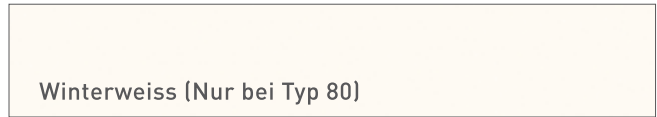
Edelstahllook (Standard)



Schwarz



Bronze



Winterweiss (Nur bei Typ 80)

(drucktech. Farbabweichungen möglich)

Dacheindeckung: Standard in Rauchglasgrau.
Klarmatt auf Anfrage



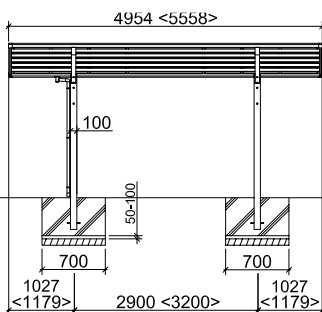
Bitte beachten:

Bei Typ 110 „Standard“, „Sonderbreite XS“ und „Sonderbreite XL“ ist auch eine Ausführung mit 2 Stützen ohne Aufpreis auf Bestellung möglich. (Reduzierung der Schneelast bei 2 Stützen auf 113 kg/m²; Lieferzeit 8-12 Wochen!)

Einzel-Ausführung

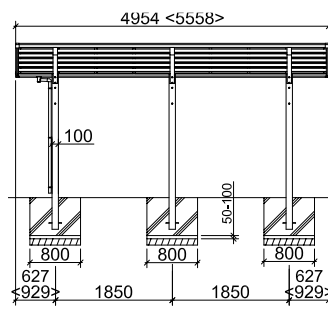
(Gesamtlänge: 4954 mm)

Vorderansicht
Typen 60 – 80



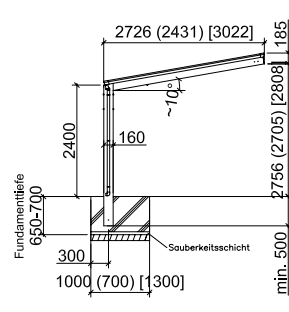
Standard <Sonderlänge>

Vorderansicht
Typ 110 (hat 3 Pfosten)



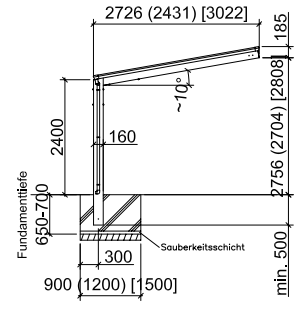
Standard <Sonderlänge>

Seitenansicht
Typen 60 – 80



Standard [Sonderbreite XS] [Sonderbreite XL]

Seitenansicht
Typ 110



* die Pfosten können vor Ort auch einseitig (bei Schrägen) oder beidseitig je nach Bedarf um bis zu 500 mm gekürzt werden.

Typ	Schneelast kg/m ² bzw. KN/m ²	Windlast km/h	Farbe / Artikelnummer (unverb. emp. VK-Preis inkl. Mwst. in Euro)		
			Edelstahllook (Preis)	Schwarz (Preis)	Bronze (Preis)
60	75/0,75	122	Art. 76101 (2.949,00)	Art. 76102 (3.249,00)	Art. 76103 (3.249,00)
80	100/1,00	122	Art. 78101 (3.399,00)	Art. 78102 (3.739,00)	Art. 78103 (3.739,00)
110	137/1,37	122	Art. 79101 (4.199,00)	Art. 79102 (4.619,00)	Art. 79103 (4.619,00)
			Winterweiss (Preis)		
80	100/1,00	122	Art. 78104 (3.699,00)		

Standard: Länge 4954 mm x Breite 2726 mm / Lieferbare Sondergrößen: Länge 5558 mm x Breite 2431 mm oder 3022 mm
 Artikelnummern / Farben der Sondergrößen und Klarmatt-Dacheindeckung auf Anfrage.

Linea Modul-Kombinationen



M-Ausführung
(Gesamtbreite: 5456 mm)



Y-Ausführung
(Gesamtbreite: 5476 mm)



Tandem-Ausführung
(Gesamtlänge: 9826 mm)

Artikelnummer/Farbe: (bezogen auf die Standardgrößen)

Typ	Farbe / Artikelnummer (unverb. empf. VK-Preis inkl. MwSt. in Euro)		
	Edelstahllook (Preis)	Schwarz (Preis)	Bronze (Preis)
60-Tandem	Art. 76111 (6.099,00)	Art. 76112 (6.709,00)	Art. 76113 (6.709,00)
60-M-Ausführung	Art. 76121 (6.099,00)	Art. 76122 (6.709,00)	Art. 76123 (6.709,00)
60-Y-Ausführung	Art. 76131 (6.099,00)	Art. 76132 (6.709,00)	Art. 76133 (6.709,00)
80-Tandem	Art. 78111 (6.979,00)	Art. 78112 (7.679,00)	Art. 78113 (7.679,00)
80-M-Ausführung	Art. 78121 (6.099,00)	Art. 78122 (7.679,00)	Art. 78123 (7.679,00)
80-Y-Ausführung	Art. 78131 (6.099,00)	Art. 78132 (7.679,00)	Art. 78133 (7.679,00)
110-Tandem	Art. 79111 (8.599,00)	Art. 79112 (9.459,00)	Art. 79113 (9.459,00)
110-M-Ausführung	Art. 79121 (8.599,00)	Art. 79122 (9.459,00)	Art. 79123 (9.459,00)
110-Y-Ausführung	Art. 79131 (8.599,00)	Art. 79132 (9.459,00)	Art. 79133 (9.459,00)

Artikelnummern /Farben und klare (matt) Dacheindeckung der Sondergrößen auf Anfrage!
Der Typ M und Y besteht aus 2 Einzelcarports, die mit einer Verbindung zusammengefügt werden.

Weitere Modul-Kombinationen auf Anfrage



Multiple-Ausführung
(Gesamtbreite: 5456 mm | Gesamtlänge: 9826mm)



MY-Ausführung
(Gesamtbreite: 8194 mm)

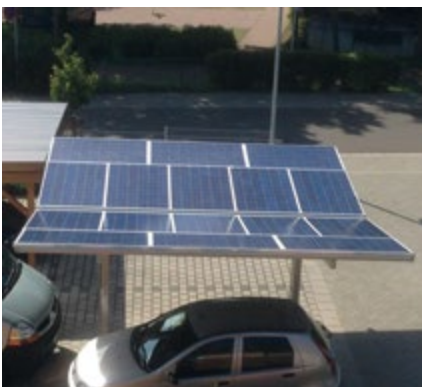
LINEA & NEO mit SOLAR- AUSSTATTUNG (Erweiterungsvorschlag)

Die Ximax Carportmodelle Linea und Neo eignen sich auch für die Nutzung als Solarcarports. **Dabei können alle handelsüblichen Solarkollektoren externer Solarunternehmen verwendet werden.** Bitte wenden Sie sich an Ihren Elektrofachbetrieb oder direkt an ein Solarunternehmen. Beachten Sie die zusätzlich entstehende Dachlast.



Modulverteilung beispielhaft dargestellt

Beste Verarbeitung bis ins Detail



Linea 80 Edelstahllook
Y-Ausführung Solar



Linea 80 Winterweiss Solar



Vielseitig und flexibel einsetzbar

Beste Verarbeitung bis ins Detail



Linea 80 Edelstahllook Y-Version



Doppelcarport mit Solarpaneelen



Ideal für Elektroautos geeignet



Anwendungsbeispiele



Photovoltaikversion Modell Neo



Linea 80 Winterweiß Solar



Draufsicht Modell Neo Solar

MY-PORT

Carport-Formgebung in ihrer Vollendung, ein Designjuwel, unverwechselbar, klar und edel! Die Optik besticht durch die serienmäßige Farbgebung in Edelstahllook in Kombination mit der eleganten Säulenverkleidung.



My-Port Edelstahllook



My-Port Edelstahllook



My-Port Edelstahllook



My-Port Edelstahllook

Die in diesem Prospekt dargestellten Carports sind teilweise mit Dekorationsmitteln abgebildet, welche nicht zum üblichen Lieferumfang gehören.

My-Port Artikeldaten

Farben

Edelstahllook (Carport)

Mattbraun (Stützenverkleidung)

[drucktech. Farbabweichungen möglich]

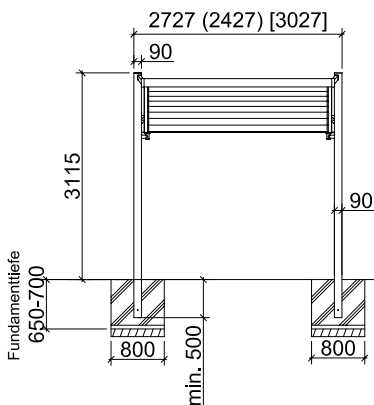
Dacheindeckung: Standard in Rauchglasgrau. Klarmatt auf Anfrage



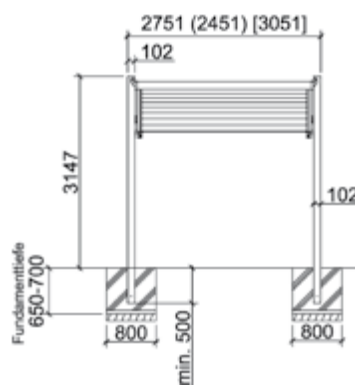
Der Typ My-Port bietet durch die nach vorne versetzten freitragenden Stützen eine noch höhere Flexibilität in Bezug auf die Bewegungsfreiheit (problemlose Zugänglichkeit der Türen). Zusätzlich bietet die hohe Schneelast maximale Sicherheit.

Beste Verarbeitung bis ins Detail zeichnen dieses qualitativ hochwertige Produkt aus.

Vorderansicht Typ 60

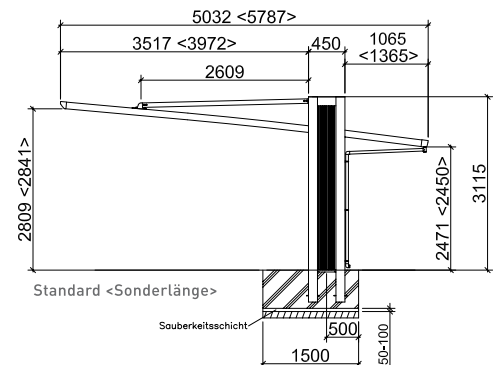


Vorderansicht Typ 150

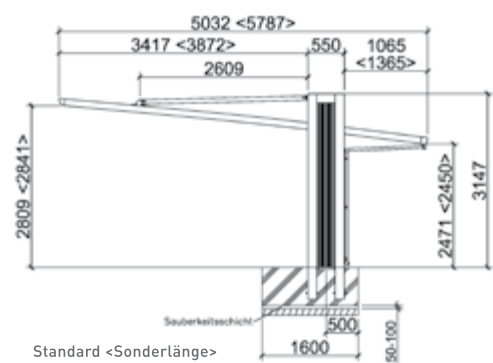


Standard [Sonderbreite XS] [Sonderbreite XL]

Seitenansicht Typ 60



Seitenansicht Typ 150



Typ	Schneelast kg/m ² bzw. KN/m ²	Wind- last km/h	Farbe / Artikelnummer (unverb. empf. VK-Preis inkl. Mwst. in Euro)
Edelstahllook (Preis)			
60	75/0,75	137	Art. 73121 (4.799,00)
150	188/1,88	137	Art. 72121 (6.799,00)

Standard: Typ 150 Länge 5032 mm x Breite 2751 mm / Lieferbare Sondergrößen: Länge 5787 mm x Breite 2451 mm oder 3051 mm
 Typ 60 Länge 5032 mm x Breite 2751 mm / Lieferbare Sondergrößen: Länge 5787 mm x Breite 2451 mm oder 3051 mm
 Artikelnummern / Farben der Sondergrößen, Sonderhöhen und Klarmatt-Dacheindeckung auf Anfrage.

MY-PORT NEXT

Gelungenes Facelift des Klassikers My-Port. Die Neuinterpretation der Säulenpositionierung verleiht dem My-Port Next eine dynamische Optik.



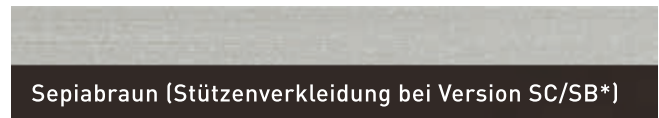
My-Port Next Edelstahllook Typ 60



My-Port Next Edelstahllook Typ 60

My-Port Next Artikeldaten

Farben



Dacheindeckung: Standard in Rauchglasgrau. Klarmatt auf Anfrage

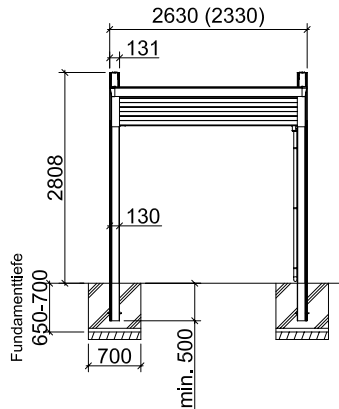
(drucktech. Farbabweichungen möglich)



Verkleidung der Säulen, Längs- und Querträger in Carportfarbe Edelstahl-Look oder alternativ im neuen Farbton Sepiabraun.

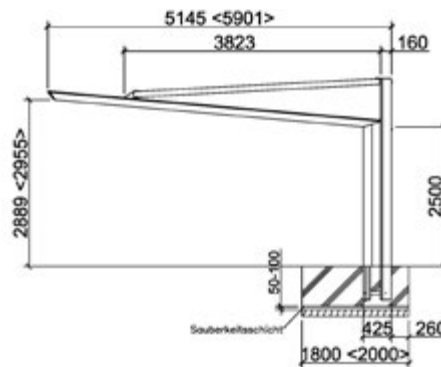
Durch die rückwertige Anordnung der Säulen ist eine ungehinderte Einfahrt ohne störende Pfosten möglich.

Vorderansicht Typ 60



Standard (Sonderbreite XS) [Sonderbreite XL]

Seitenansicht Typ 60



Standard <Sonderlänge>

Typ	Stützen	Länge / Breite mm	Schneelast kg/m2 bzw. KN/m2	Windlast km/h	Farbe / Artikelnummer (unverb. empf. VK-Preis inkl. Mwst. in Euro)
					Edelstahllook (Preis) Edelstahllook / Sepiabraun (Preis)
60	2	5145/2330	75/0,75	137	Art. 73097 (5.699,00) Art. 73104 (6.119,00)
60	2	5145/2630	75/0,75	137	Art. 73098 (5.799,00) Art. 73105 (6.219,00)
60	2	5901/2630	75/0,75	137	Art. 73099 (6.549,00) Art. 73106 (7.079,00)



MyPORT



MY-PORT 7

Der My-Port 7 ist der König unter den Design-Carports. Die schräge Säulenausrichtung ermöglicht ein minimalistisches Design, trotz ausreichender Belastungsmöglichkeit (Schneelast 75kg/m²). Der Regenablauf versteckt sich in der Säule und stört somit nicht das moderne Design.



My-Port 7 Edelstahllook/ Schwarz



My-Port 7 Schwarz/ Silber



My-Port 7 Edelstahllook

My-Port 7 Artikeldaten

Farben

[drucktech.
Farbabweichungen
möglich]



Edelstahllook/
Schwarz



Schwarz/
Silber

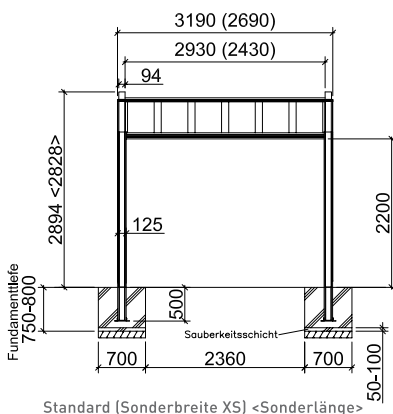


Edelstahllook

Dacheindeckung:
Standard in Rauchglasgrau.
Klarmatt auf Anfrage

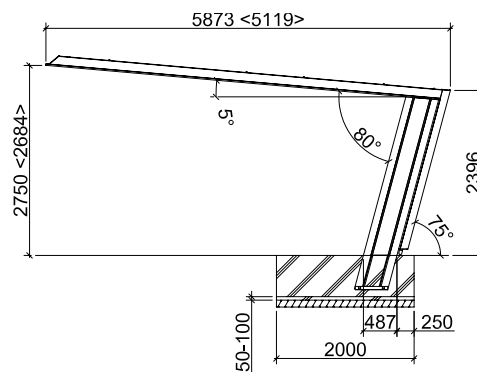


Vorderansicht Typ 60



Standard (Sonderbreite XS) <Sonderlänge>

Seitenansicht Typ 60



Standard <Sonderlänge>

Typ	Stützen	Länge / Breite mm	Schneelast kg/m ² bzw. KN/m ²	Windlast km/h	Farbe / Artikelnummer (unverb. empf. VK-Preis inkl. Mwst. in Euro)	Edelstahllook (Preis)	Edelstahllook / Schwarz (Preis)	Schwarz / Silber (Preis)
60	2	5119/2690	75/0,75	137	Art. 75000 (7.349,00)	Art. 75004 (7.899,00)	Art. 75008 (8.099,00)	
60	2	5873/2690	75/0,75	137	Art. 75001 (7.849,00)	Art. 75005 (8.399,00)	Art. 75009 (8.699,00)	
60	2	5119/3190	75/0,75	137	Art. 75002 (8.399,00)	Art. 75006 (8.699,00)	Art. 75010 (8.899,00)	
60	2	5873/3190	75/0,75	137	Art. 75003 (8.899,00)	Art. 75007 (9.199,00)	Art. 75011 (9.499,00)	

NEO

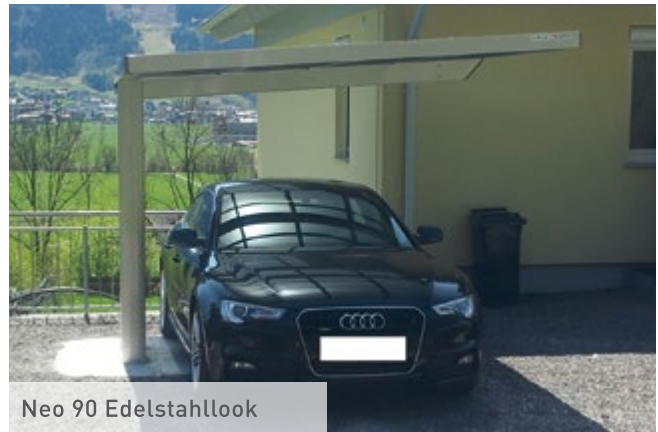
Einzigartige Lösung durch Einsäulenbauweise. Ein Design-Carport der Zukunft schon heute präsentiert! Maximal flexibel.



NEO 90 Edelstahllook



Neo 90 Edelstahllook



Neo 90 Edelstahllook



Neo 90 Edelstahllook



Neo 90 Edelstahllook

Die in diesem Prospekt dargestellten Carports sind teilweise mit Dekorationsmitteln abgebildet, welche nicht zum üblichen Lieferumfang gehören.

NEO Artikeldaten

Farben

Edelstahllook (Carport)

(drucktech. Farbabweichungen möglich)

Dacheindeckung:
Standard in Rauchglasgrau.
Klarmatt auf Anfrage

Neo Artikeldaten (beziehen sich auf die Standardmaße)

Typ	Schneelast kg/m ² bzw. KN/m ²	Windlast km/h	Farbe / Artikelnummer (unverb. empf. VK-Preis inkl. Mwst. in Euro)
Edelstahllook (Preis)			
90	113/1,13	137	Art. 74031 [5.999,00]

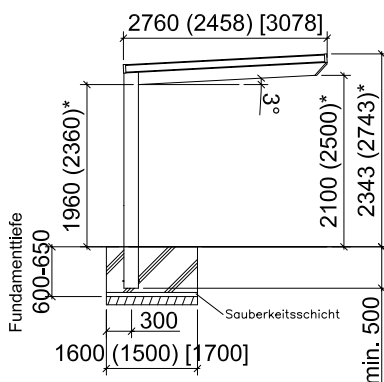
Neo

Standard: Länge 4950 mm, Breite 2760 mm / Lieferbare Sondergrößen: Länge 5552 mm x Breite 2458 mm oder 3078 mm

Artikelnummern / Farben der Sondergrößen, Sonderhöhen und Klarmatt-Dacheindeckung auf Anfrage.

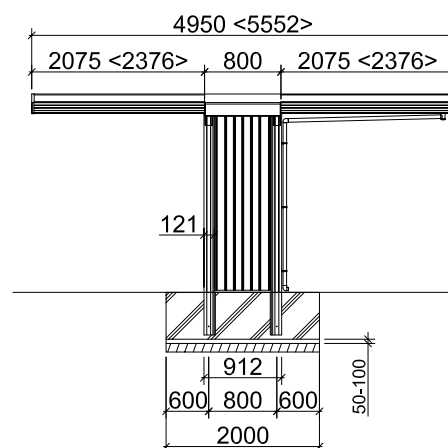
Neo

Vorderansicht



Standard [Sonderbreite XS] [Sonderbreite XL] [Sonderhöhe]*

Seitenansicht



Standard <Sonderlänge>

Terrassendach PORTOFORTE

Die freitragende Konstruktion in hochwertiger Leichtbauweise ermöglicht flexible und platzökonomische Lösungen.

Anwendungsbeispiele als Terrassenüberdachung



Portoforte Mattbraun Typ 60



Portoforte Edelstahllook Typ 110



Portoforte Edelstahllook Typ 80



Portoforte Winterweiß Typ 80

Portoforte Artikeldaten

(Standardlänge 4954 mm x Standardbreite 2704 mm)

Typ	Schneelast kg/m ² bzw. KN/m ²	Wind- last km/h	Farbe / Artikelnummer (unverb. empf. VK-Preis inkl. MwSt. in Euro)			
			Mattbraun (Preis)	Edelstahllook (Preis)	Schwarz (Preis)	Bronze (Preis)
60	75/0,75	122	Art. 76005 (2.949,00)	Art. 76002 (3.249,00)	Art. 76003 (3.249,00)	Art. 76004 (3.249,00)
80	100/1,00	122	Art. 78005 (3.399,00)	Art. 78002 (3.739,00)	Art. 78003 (3.739,00)	Art. 78004 (3.739,00)
110	137/1,37	122	Art. 79005 (4.199,00)	Art. 79002 (4.619,00)	Art. 79003 (4.619,00)	Art. 79004 (4.619,00)
			Winterweiss (Preis)			
80	100/1,00	122	Art. 78006 (3.699,00)			

Standard: Länge 4954 mm x Breite 2704 mm / Lieferbare Sondergrößen: Länge 5558 mm x Breite 2405 mm oder 3012 mm
 Artikelnummern / Farben der Sondergrößen und Klarmatt-Dacheindeckung auf Anfrage.

Terrassendach LINEA

Die freitragende Konstruktion in hochwertiger Leichtbauweise ermöglicht flexible und platzökonomische Lösungen.

Anwendungsbeispiele als Terrassenüberdachung



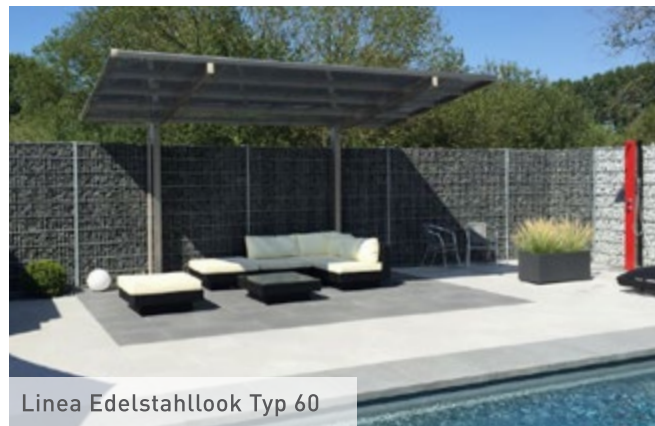
Linea Edelstahllook Typ 60



Linea Edelstahllook Typ 80



Linea Edelstahllook Typ 60



Linea Edelstahllook Typ 60

Linea Artikeldaten

(Standardlänge 4954 mm x Standardbreite 2726 mm)

Typ	Schneelast kg/m ² bzw. KN/m ²	Windlast km/h	Farbe / Artikelnummer (unverb. empf. VK-Preis inkl. Mwst. in Euro)		
			Edelstahllook (Preis)	Schwarz (Preis)	Bronze (Preis)
60	75/0,75	122	Art. 76101 (2.949,00)	Art. 76102 (3.249,00)	Art. 76103 (3.249,00)
80	100/1,00	122	Art. 78101 (3.399,00)	Art. 78102 (3.739,00)	Art. 78103 (3.739,00)
110	137/1,37	122	Art. 79101 (4.199,00)	Art. 79102 (4.619,00)	Art. 79103 (4.619,00)
			Winterweiss (Preis)		
80	100/1,00	122	Art. 78104 (3.699,00)		

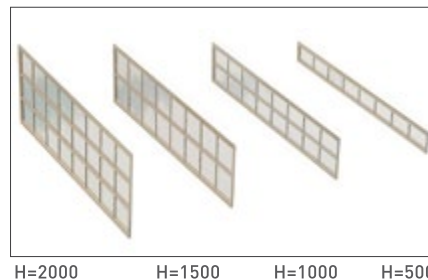
Standard: Länge 4954 mm x Breite 2704 mm / Lieferbare Sondergrößen: Länge 5558 mm x Breite 2405 mm oder 3012 mm
 Artikelnummern / Farben der Sondergrößen und Klarmatt-Dacheindeckung auf Anfrage.

ZUBEHÖR

Seitenwände (Portoforte und Linea)



Weitere Längen und Tandemausführungen auf Anfrage möglich.



Farbe / Artikelnummer (VK-Preis inkl. MwSt. in Euro)					
Höhe (mm)	Länge (mm)	Mattbraun (Preis)	Edelstahllook (Preis)	Schwarz (Preis)	Bronze (Preis)
500	4912	Art. 77010 (629,00)	Art. 77011 (699,00)	Art. 77012 (699,00)	Art. 77013 (699,00)
1000	4912	Art. 77014 (1.029,00)	Art. 77015 (1.139,00)	Art. 77016 (1.139,00)	Art. 77017 (1.139,00)
1500	4912	Art. 77018 (1.249,00)	Art. 77019 (1.379,00)	Art. 77020 (1.379,00)	Art. 77021 (1.379,00)
2000	4912	Art. 77022 (1.599,00)	Art. 77023 (1.759,00)	Art. 77024 (1.759,00)	Art. 77025 (1.759,00)

Dacheindeckung: Standard in Rauchglasgrau. Klarmatt auf Anfrage

Stützstangen

Leicht montier- und demontierbare Unterstützungsstangen zur temporären Erhöhung der Trag- und Windlast bei starkem Schneefall oder Sturm.



Artikelnummer/Farbe:

Typ	Farbe / Artikelnummer (unverb. empf. VK-Preis inkl. MwSt. in Euro)			
	Mattbraun (Preis)	Edelstahllook (Preis)	Schwarz (Preis)	Bronze (Preis)
Unterstützungsstange	Art. 77005 (209,00)	Art. 77002 (229,00)	Art. 77003 (229,00)	Art. 77004 (229,00)
Unterstützungsstange Caravanausführung	Art. 77009 (299,00)	Art. 77006 (329,00)	Art. 77007 (329,00)	Art. 77008 (329,00)

Es wird pro Stütze 1 Unterstützungsstange benötigt.

Kantenschutz (Bumper für Portoforte und Linea)

Farbe: Grau
 Inhalt: 4 Stk.
 Höhe: 1000 mm
 Art.Nr.: 77030 (299,00)



Stabile und professionelle Zusatzmöglichkeit zum Schutz der Carportstützen.



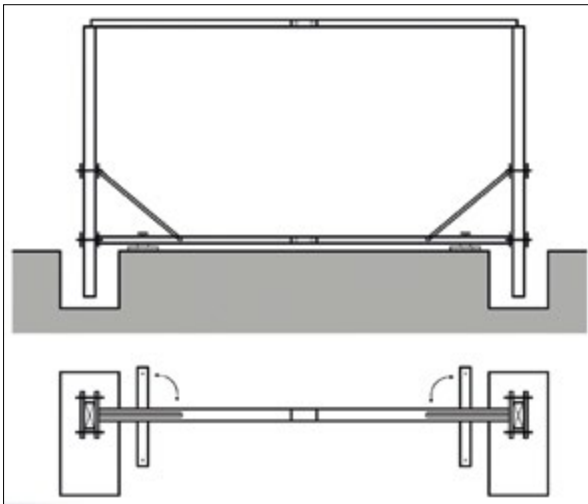
Leih-Montagevorrichtungen



So einfach ist die Montage!

Für die Selbstmontage bietet XIMAX eine Leih-Montagevorrichtung für die Serien Portoforte und Linea an, welche den Aufbau entscheidend erleichtert. Die Montagevorrichtung können Sie gegen eine Kautions direkt bei uns ausleihen. Wir senden Ihnen diese dann direkt zu und holen sie nach dem Aufbau wieder ab. Nach der Rückholung der Montagevorrichtung erhalten sie einen Teil der Kautions retour (variiert je nach Typ des Carports).

Der Aufbau wird damit sehr einfach, da alle weiteren Arbeiten durch die vorgebohrten Bohrlöcher und die professionellen Montageanleitungen selbsterklärend sind. Bei Interesse erhalten Sie gerne die detaillierten Informationen hierzu unter info@ximax.at oder www.ximax.at



Baubewilligungen

In den meisten Bundesländern ist kein Bauantrag erforderlich. Trotzdem müssen die einschlägigen Vorschriften des Baurechtes eingehalten werden. Daher sollte das Bauvorhaben unbedingt vor Baubeginn der Gemeinde bzw. der Bauaufsichtsbehörde zur Kenntnis gebracht werden. Baubeschreibungen und weiterführende Bauantragsinformationen sind jederzeit bei uns erhältlich.

Weitere Infos auf: www.ximax.at



Montageleistungen

XIMAX und deren Handelspartner vermitteln für die angebotenen Design-Carports auf Wunsch einen deutschland- und österreichweiten Montageservice mit in diesem Bereich sehr erfahrenen Montagepartnern.

Deutschland und Österreich:

Ludwig Kaffl, Steyrerstraße 60

A-4470 Enns

Tel. BRD: 039204 919449

Tel. AT: +4369917152278 oder +43722380071

Mail: ludwig.kaffl@gmail.com

Deutschland

Hans-Jürgen Moersch, Neupforte 6

D-55291 Saulheim

Tel.: 06732 962385

Mobil: 0172 6122999

Mail: moersch-montage@t-online.de

Weitere Montagepartner über autorisierte XIMAX-Handelspartner.

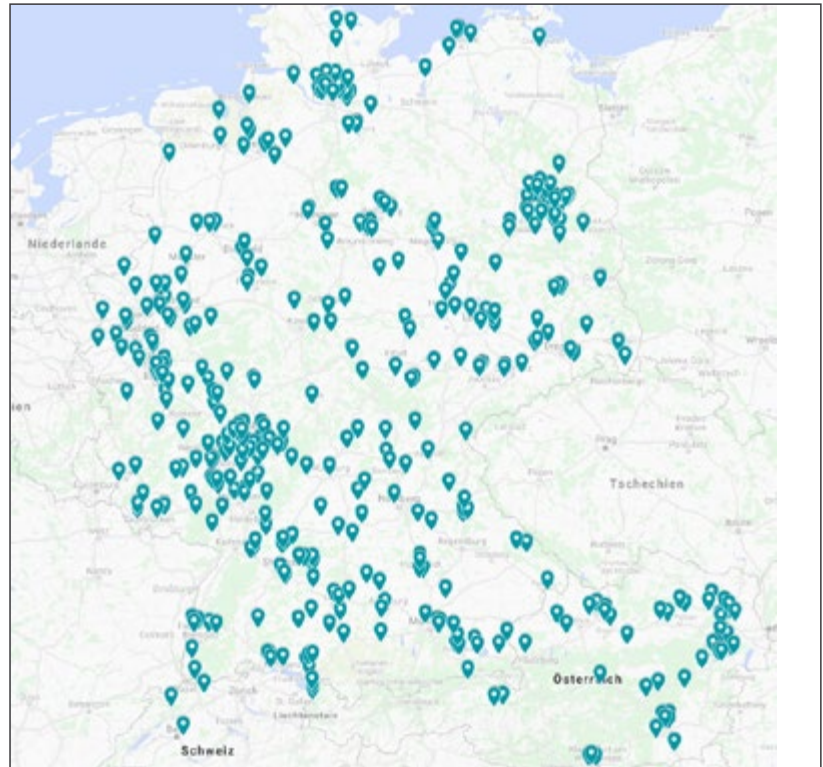
Sie erhalten direkt von unserem Montagepartner ein Angebot für die Montage des entsprechenden Carport-typs. Auf Wunsch stellt auch XIMAX den Kontakt her. Kosteninformationen und Infos zu möglichen Eigenleistungen sind jederzeit bei uns erhältlich (info@ximax.at oder www.ximax.at).

Referenzadressen

XIMAX verfügt über zahlreiche zufriedene Carport-Kunden innerhalb der BRD und Österreich.

Auf Wunsch senden wir Ihnen gerne entsprechende Referenzadressen für den von Ihnen gewünschten Carport-typ zu.

Weitere Referenzbeispiele sowie das Referenzadressen Anfrageformular finden Sie unter ximax.at



CE , Qualitätshinweise, Normen



Ximax bietet

- Eine gemäß EN-1090 CE-zertifizierte Herstellerproduktion
- Statik für jede Schneelastausführung
- 10 Jahre Garantie eines seit über 30 Jahren bestehenden Unternehmens
- Produkthaftpflichtversicherung (Folgeschäden)
- Ersatzteil-Liefersicherheit (z.B. wenn nach Jahren ein Profil beschädigt wird)
- Vertrieb über Fachhandelspartner
- Aufbauservice durch geschulte Kooperationspartner



Vereinzelt werden täuschend ähnliche Nachbauten, zu deutlich tieferen Preisen angeboten!

Unsere Tipps , um sich vor bösen Überraschungen zu schützen:

- Ursprungsland?
- Existiert eine Statik?
(Sie erhalten ansonsten große Versicherungsprobleme im Schadensfall)
- Besteht eine CE-Zertifizierung nach EN-1090 (verpflichtende Norm für tragende Bauteile)?
- Existiert eine Garantie und wer ist der Garantienggeber?
- Existiert eine erweiterte Produkthaftpflichtversicherung?

Mehr von Ximax

DESIGN HEIZKÖRPER

XI  AX[®]

DESIGN HEIZKÖRPER

FÜR ALLE ANSPRÜCHE

BADHEIZKÖRPER | RAUMHEIZKÖRPER | ELEKTROBETRIEB | INFRAROTHEIZUNG | ZUBEHÖR



*10 JAHRE GARANTIE | HANDWERKERQUALITÄT MADE IN EUROPE | EURONORM 442

ART-NR. 1316437
STAND 07/2021

WWW.XIMAX.DE

XIMAX Carport Simulator:

Mit dem XIMAX Carport Simulator können Sie sich selbst ein Bild davon machen, welches Design-Carport (z.B. Portoforte oder Linea) von XIMAX am besten auf Ihren Parkplatz, Auffahrt oder Garten passen würde. Laden Sie einfach und schnell Ihre persönliche Situation in unseren XIMAX Carport Simulator und platzieren Sie die XIMAX Produkte sofort online. Sie können diese nun skalieren, verschieben und wenden ohne sie vorher tatsächlich aufzubauen. Einfache Planung mit XIMAX. Beachten Sie bitte, dass der XIMAX Carport Simulator auf dem Computer verwendet wird. Jetzt testen unter www.ximax.at

DESIGNCARPORTS

Hier werden Sie über den Produktbereich "Design-Carports" by XIMAX in variabler Modulbauweise informiert. Zusätzlich bieten wir Ihnen eine Hilfestellung für auftretende Fragen zu den Produktmerkmalen oder der Montage.

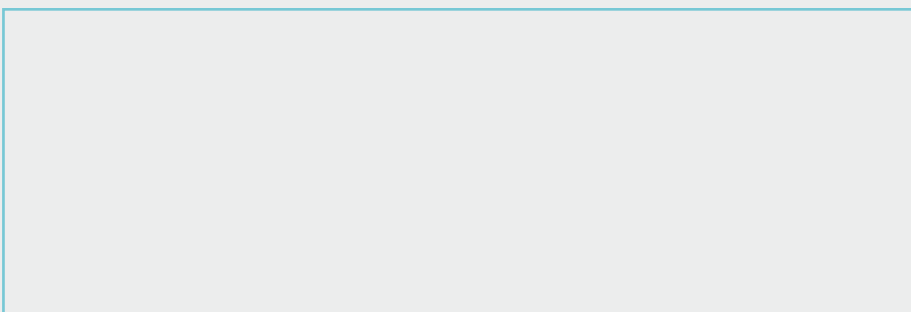
Portoforte
Swingline
Linea
My-Port
My-Port Next
Neo
My-Port 7
Mini-Ports
Referenzen



Technische-/Preis- und Modelländerungen sowie Druckfehler vorbehalten. Technische Angaben ohne Gewähr. Die in diesem Prospekt dargestellten Carports sind teilweise mit Dekorationsmitteln abgebildet, welche nicht zum üblichen Lieferumfang gehören. Stand 09/2021

Prospekt Art.-Nr. 77106

überreicht durch:



XIMAX
Telefon BRD (039204 919449)
Telefon A (05578 7415014)
E. info@ximax.at
W. www.ximax.at

