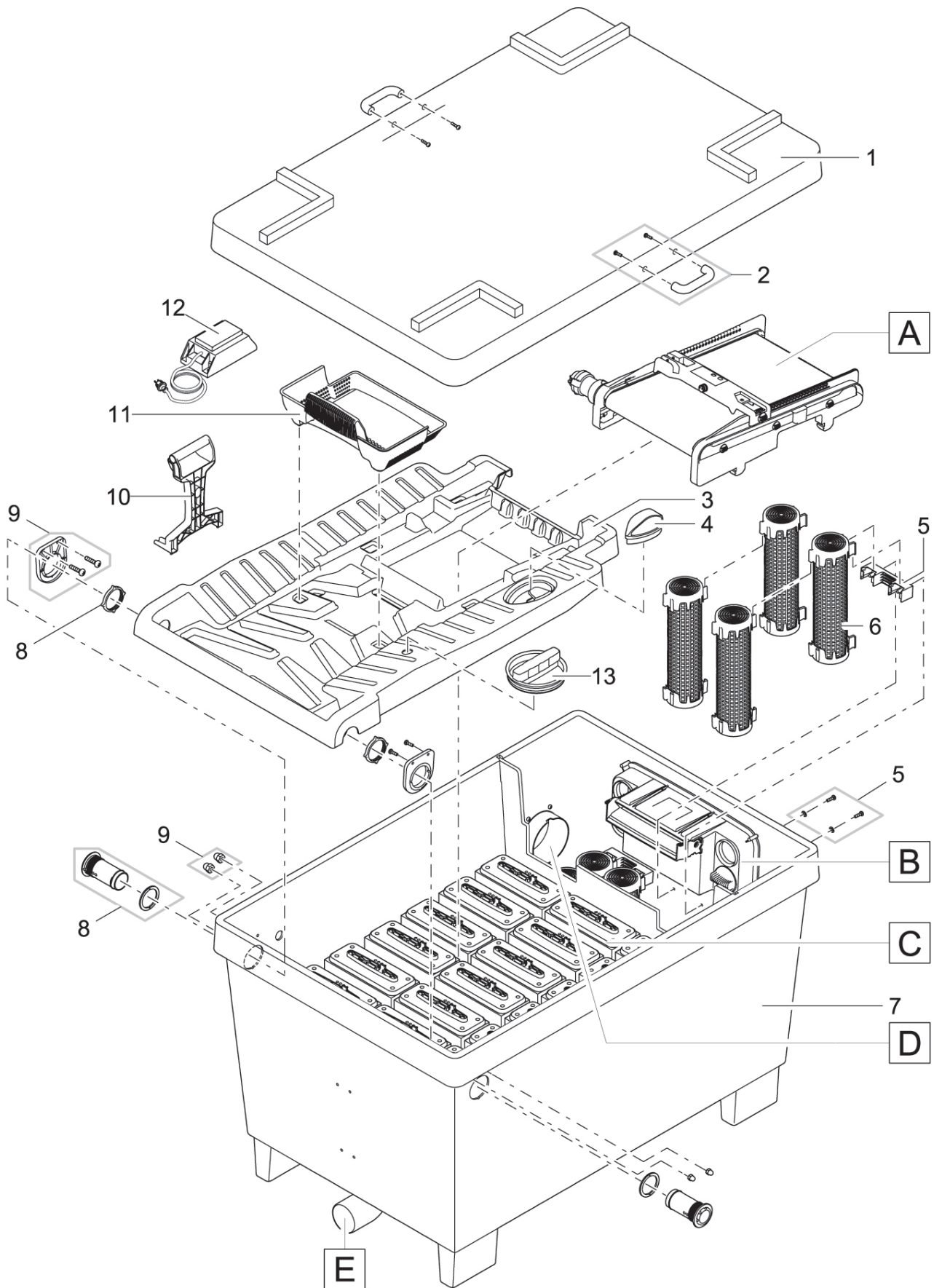


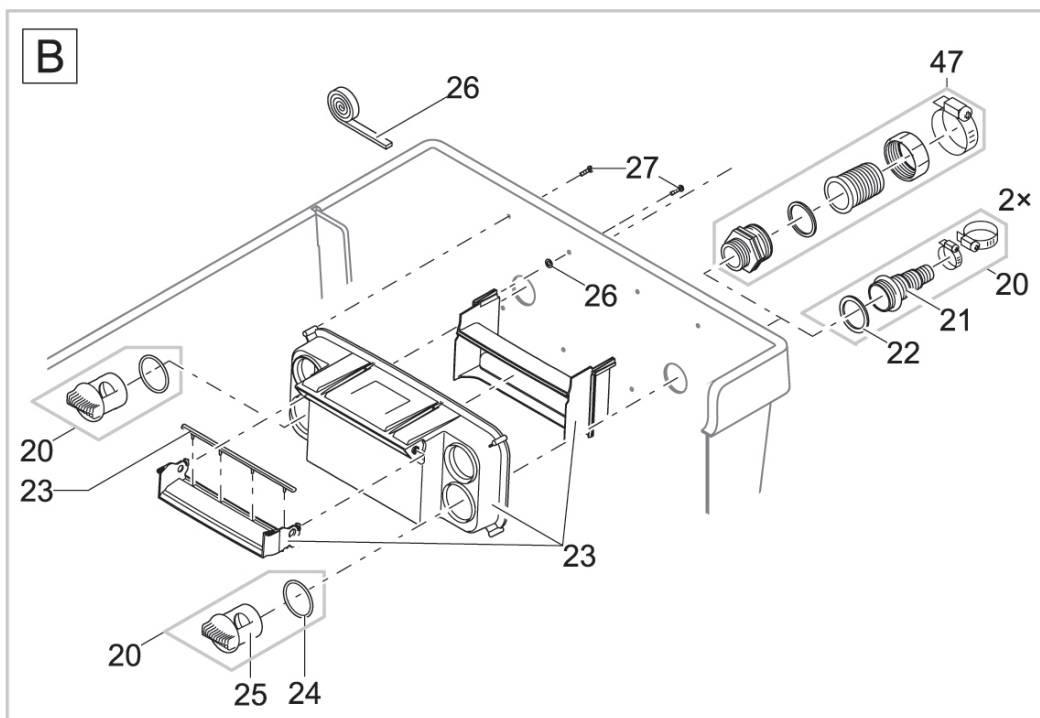
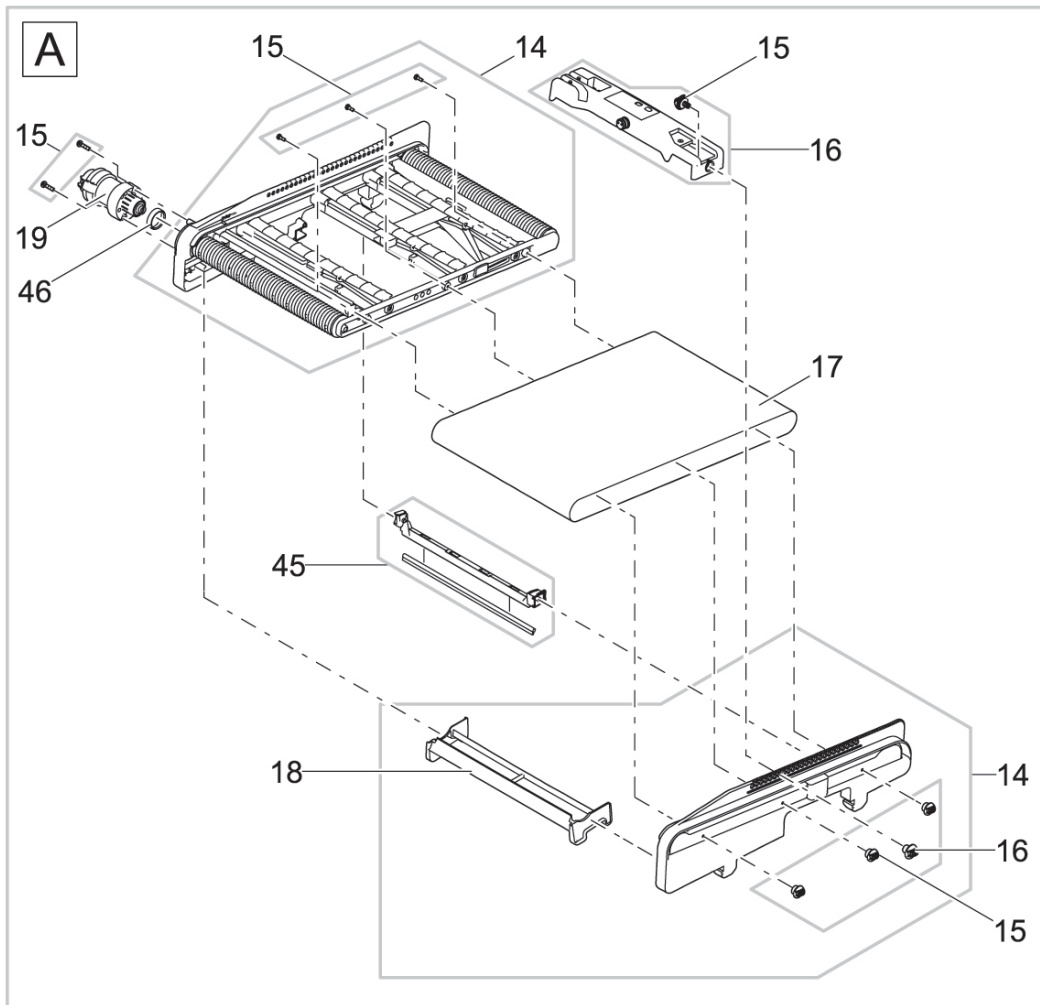
Produkt

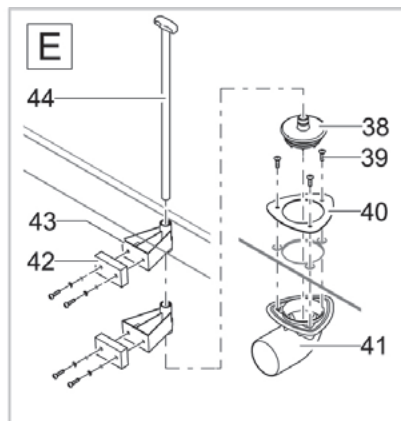
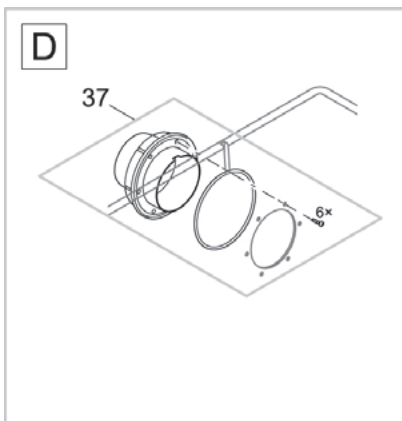
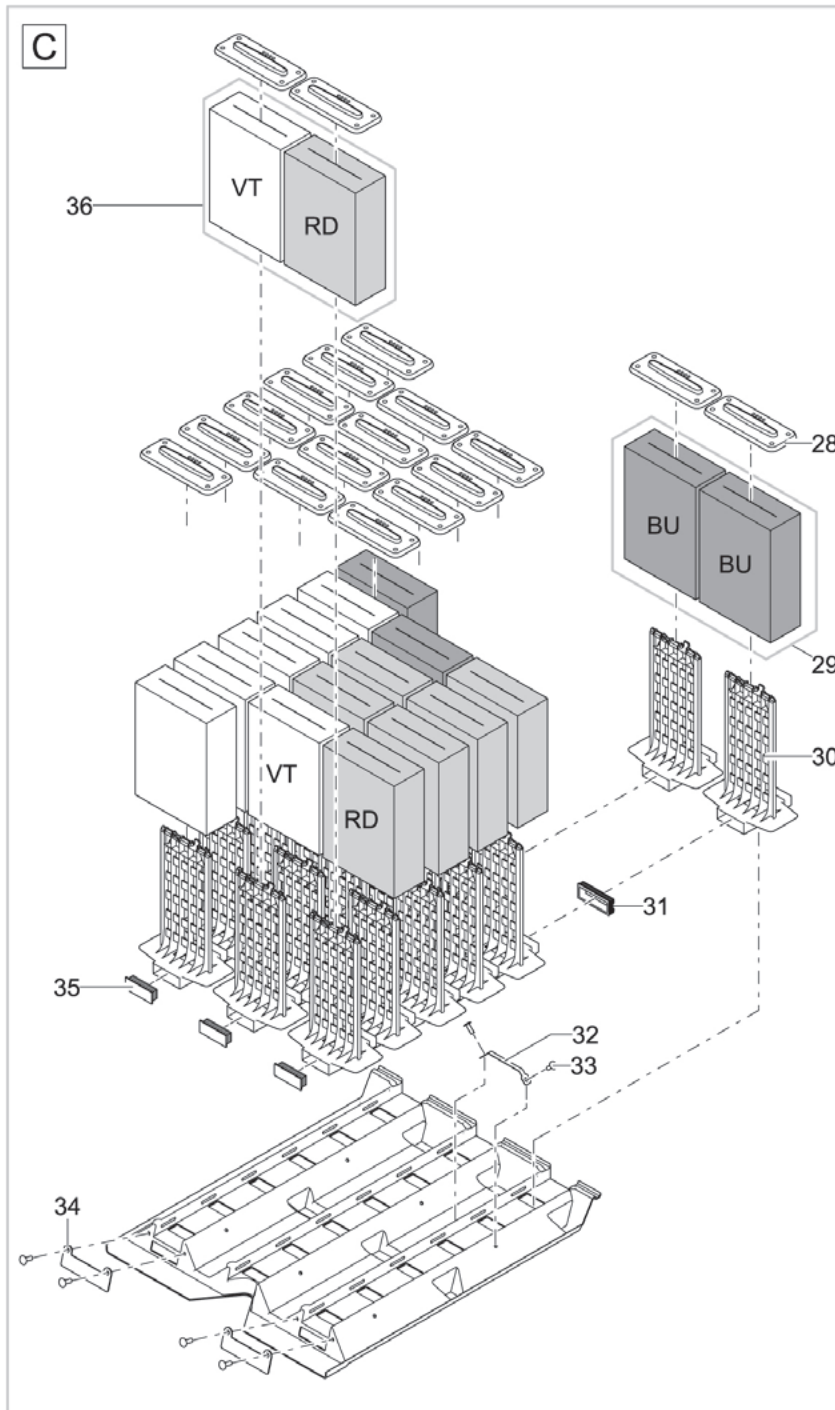
57696 BioTec ScreenMatic<sup>2</sup> 140000

FILTER, UVC & BELÜFTUNG

DURCHLAUFFILTER







Pos.	Produkt	Artikelnr.	Ersatzteil	Endverbraucherpreis / €
1	BioTec ScreenMatic <sup>2</sup> 140000	25544	Deckel BioTec 36	282,99
2	BioTec ScreenMatic <sup>2</sup> 140000	34868	BG Griff BioTec 36	10,99
3	BioTec ScreenMatic <sup>2</sup> 140000	42345	Siebhalter BioTec ScreenMatic 140000	79,49
4	BioTec ScreenMatic <sup>2</sup> 140000	42449	Bürste BioTec ScreenMatic	1,99
5	BioTec ScreenMatic <sup>2</sup> 140000	34864	Ersatz Klammer BioTec 36	10,99
6	BioTec ScreenMatic <sup>2</sup> 140000	25507	Substratrohr kpl. BioTec 18 / 36	10,99
7	BioTec ScreenMatic <sup>2</sup> 140000	43686	Ers. Behälter BioTec ScreenMatic <sup>2</sup> 140000	944,99
8	BioTec ScreenMatic <sup>2</sup> 140000	44181	Ersatz Siebhalterbefestigung 2015	15,49
9	BioTec ScreenMatic <sup>2</sup> 140000	44336	Ersatz BG Keilscheibe	1,99
10	BioTec ScreenMatic <sup>2</sup> 140000	34734	Reiniger BioTec	10,99
11	BioTec ScreenMatic <sup>2</sup> 140000	42346	Schmutzkorb BioTec ScreenMatic	5,49
12	BioTec ScreenMatic <sup>2</sup> 140000	15118	Trafo 6 VA 2 m H05RN-F 2x0,75mm <sup>2</sup>	19,99
13	BioTec ScreenMatic <sup>2</sup> 140000	44173	Stopfen BioTec 140000	15,99
14	BioTec ScreenMatic <sup>2</sup> 140000	42384	BG BioTec ScreenMatic 140000	75,99
15	BioTec ScreenMatic <sup>2</sup> 140000	44178	Ersatz Kleinteile BioTec ScreenM. 2015	2,99
16	BioTec ScreenMatic <sup>2</sup> 140000	44186	Ersatz Steuerung ScreenMatic 140000	79,99
17	BioTec ScreenMatic <sup>2</sup> 140000	42326	Bandgewebe BioTec ScreenMatic 140000	39,99
18	BioTec ScreenMatic <sup>2</sup> 140000	44177	BG Abstreifer m. Bürste ScreenMatic 2015	8,99
19	BioTec ScreenMatic <sup>2</sup> 140000	44183	Ersatz Antriebseinheit ScreenMatic <sup>2</sup>	85,49
20	BioTec ScreenMatic <sup>2</sup> 140000	42954	Beipack ScreenMatic <sup>2</sup>	9,99
21	BioTec ScreenMatic <sup>2</sup> 140000	19512	Stufenschlauchtülle BioTec geschlossen	2,99
22	BioTec ScreenMatic <sup>2</sup> 140000	19506	Flachdichtung NBR 60 x 47 x 3 SH40	1,49
23	BioTec ScreenMatic <sup>2</sup> 140000	44185	Ersatz BG Verteiler Biotec 140000	45,99
24	BioTec ScreenMatic <sup>2</sup> 140000	25691	O-Ring NBR 54 x 4 SH40	4,99
25	BioTec ScreenMatic <sup>2</sup> 140000	42949	Durchlassschraube BioTec ScreenMatic	1,99
26	BioTec ScreenMatic <sup>2</sup> 140000	44179	Ersatz Abdichtung Verteiler	7,49
27	BioTec ScreenMatic <sup>2</sup> 140000	25000	Linsenschraube CH-V2A DIN 7981 4,8 x 22	0,59
28	BioTec ScreenMatic <sup>2</sup> 140000	34670	Schaumabdeckplatte BioTec	3,49
29	BioTec ScreenMatic <sup>2</sup> 140000	42896	Ersatzschwammset blau BioTec 60/140	27,99
30	BioTec ScreenMatic <sup>2</sup> 140000	34733	Schaumhalter BioTec 18 / 36	8,99
31	BioTec ScreenMatic <sup>2</sup> 140000	25542	Dichtung Schaumhalter BioTec 36	2,49
32	BioTec ScreenMatic <sup>2</sup> 140000	25922	Lasche Schaumhalter BioTec 36	0,99
33	BioTec ScreenMatic <sup>2</sup> 140000	25546	Treibstift Skiffi BioTec 36	1,49
34	BioTec ScreenMatic <sup>2</sup> 140000	25547	Abdichtklappe BioTec 36 NBR 128x47 SH40	1,49
35	BioTec ScreenMatic <sup>2</sup> 140000	25524	Stopfen Schaumhalter BioTec 12 / 18 / 36	2,99
36	BioTec ScreenMatic <sup>2</sup> 140000	42894	Ersatzschw. Set rot/violett BioTec60/140	37,99
37	BioTec ScreenMatic <sup>2</sup> 140000	19005	BG Anschluss Set DN 110	19,99
38	BioTec ScreenMatic <sup>2</sup> 140000	35255	Ersatzstopfen BioTec 36	2,99
39	BioTec ScreenMatic <sup>2</sup> 140000	24229	Schraube CH-V2A DIN 7983 6,3 x 25	19,99
40	BioTec ScreenMatic <sup>2</sup> 140000	24230	Flachdichtung Bodenablauf BioTec 36	1,49
41	BioTec ScreenMatic <sup>2</sup> 140000	34253	Ablaufkrümmer	4,99
42	BioTec ScreenMatic <sup>2</sup> 140000	25996	Distanzstück BioTec 36	8,99
43	BioTec ScreenMatic <sup>2</sup> 140000	34835	Ablaufführung BioTec 36	2,49
44	BioTec ScreenMatic <sup>2</sup> 140000	44188	BG Ablaufstange kpl. BioTec 140000	27,99
45	BioTec ScreenMatic <sup>2</sup> 140000	44308	BG Bürstenhalter ScreenMatic	6,49
46	BioTec ScreenMatic <sup>2</sup> 140000	42450	Schmutzfangkappe	0,99
47	BioTec ScreenMatic <sup>2</sup> 140000	34367	Zulauf 2" Schlauchanschluss BioTec 30	4,49