

# Technische Daten

## Caro 34 XL Klassik / Modern

Wandaußenmaß: 450 x 300 cm

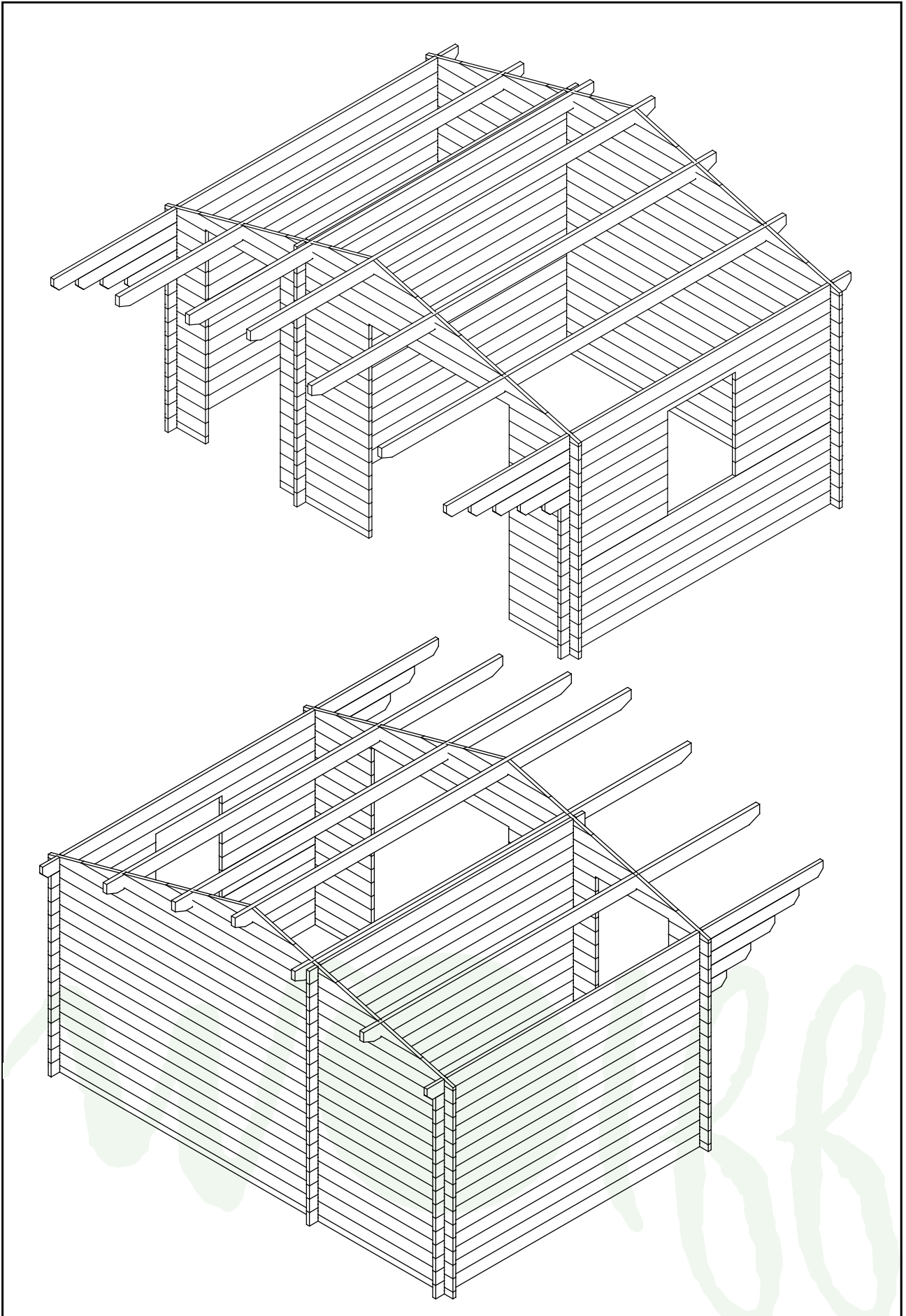
Bohlenstärke: 34 mm



Kontrolliert durch:

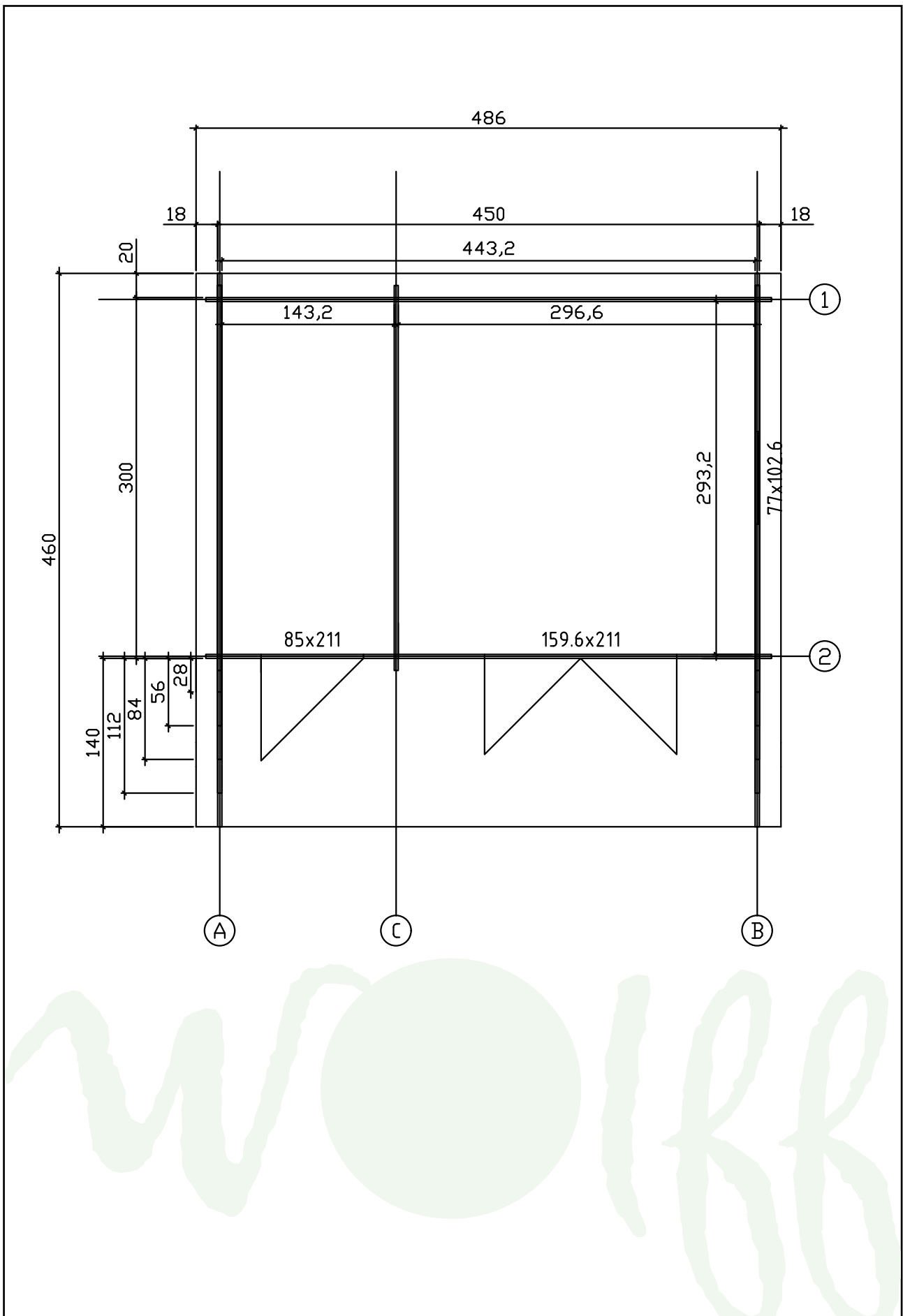
Achtung: Alle angegebenen Maße sind ca.-Maße!

# 3D-Darstellung Caro 34 Klassik / Modern



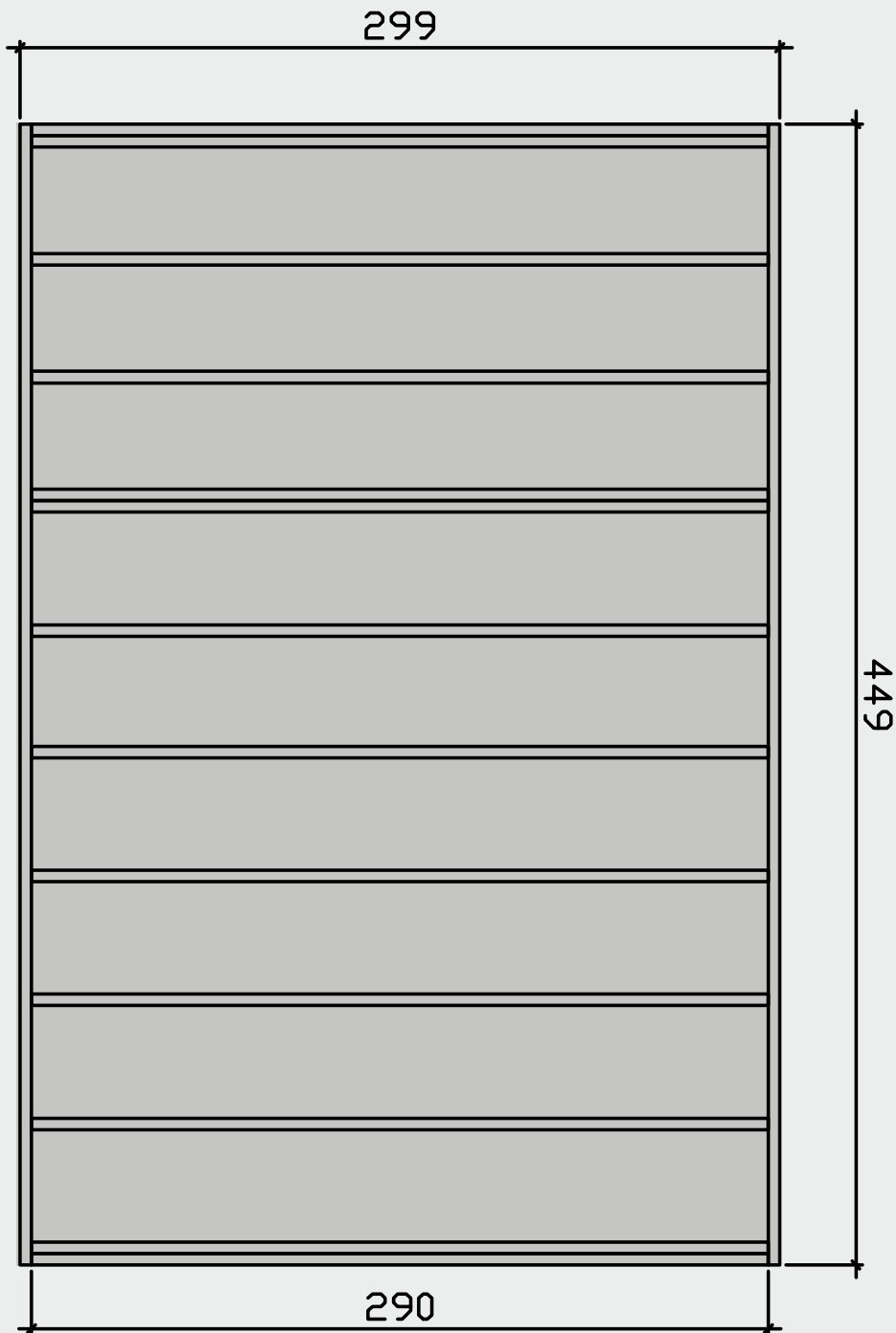
# Grundriss

## Caro 34 Klassik / Modern



# Lagerholzplan und Fundamentplan Caro 34 Klassik / Modern

Wir empfehlen als Fundament für Ihr Gartenhaus eine vollflächig festgegründete, gepflasterte oder betonierte Fläche.  
Wahlweise ist auch ein Punkt- oder Streifenfundament möglich.



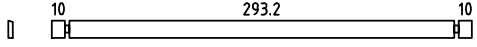
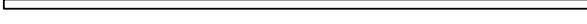
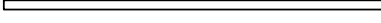
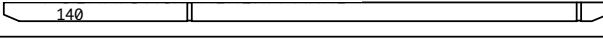
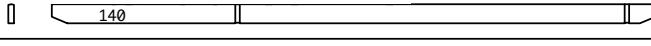
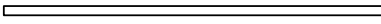




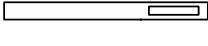
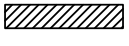
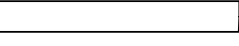
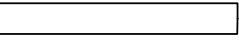


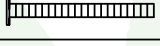






# Teileliste 1

## Caro 34 Klassik / Modern

Pos		Arv	Profile (cm)	Length (cm)
001		1	3.4x6.8	470
002		15	3.4x13.5	470
003		1	3.4x13.5	470
004		2	3.4x13.5	394
005		2	3.4x13.5	295.5
006		2	3.4x13.5	197
007		4	3.4x13	47.6
008		1	3.4x6.8	46
009		1	3.4x6.8	100.7
010		1	3.4x6.8	78.7
011		15	3.4x13.5	46
012		15	3.4x13.5	100.7
013		15	3.4x13.5	78.7
014		1	3.4x13.5	470
015		35	3.4x13.5	320
016		1	3.4x13.5	338
017		1	3.4x13.5	366
018		1	3.4x13.5	394
019		2	3.4x13.5	422
020		1	3.4x13.5	460
021		12	3.4x13.5	121.5
022		1	3.4x13.5	139.5
023		1	3.4x13.5	167.5
024		1	3.4x13.5	394
025		1	3.4x13.5	460

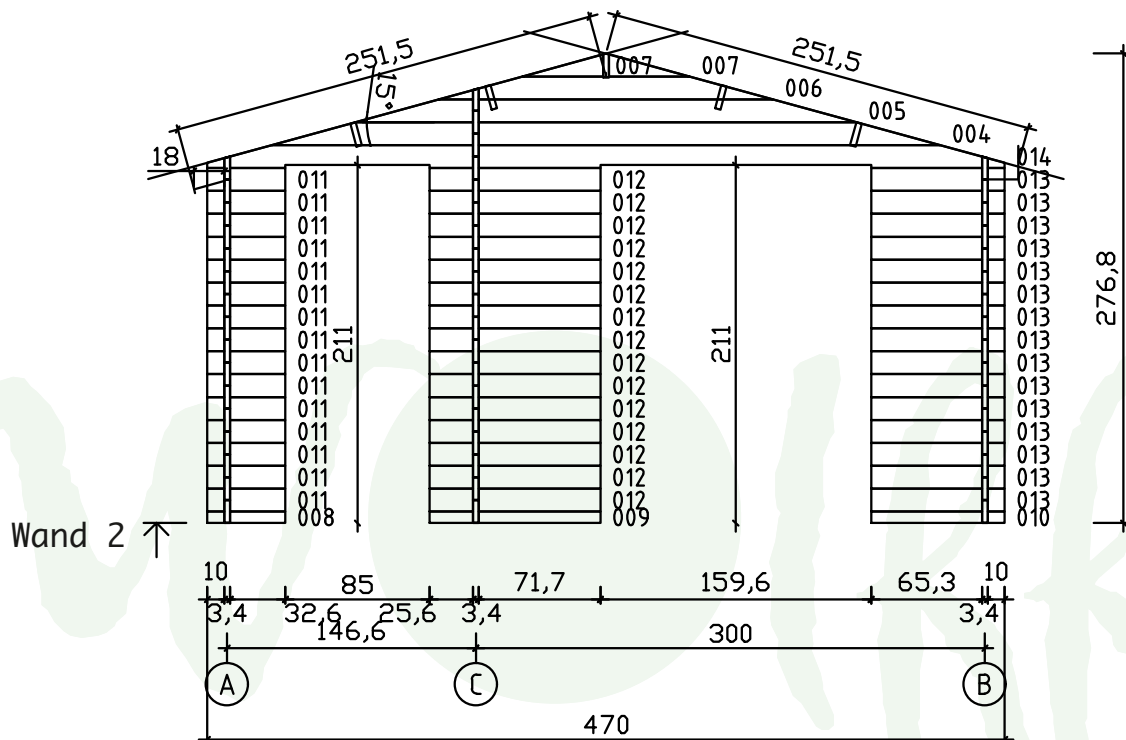
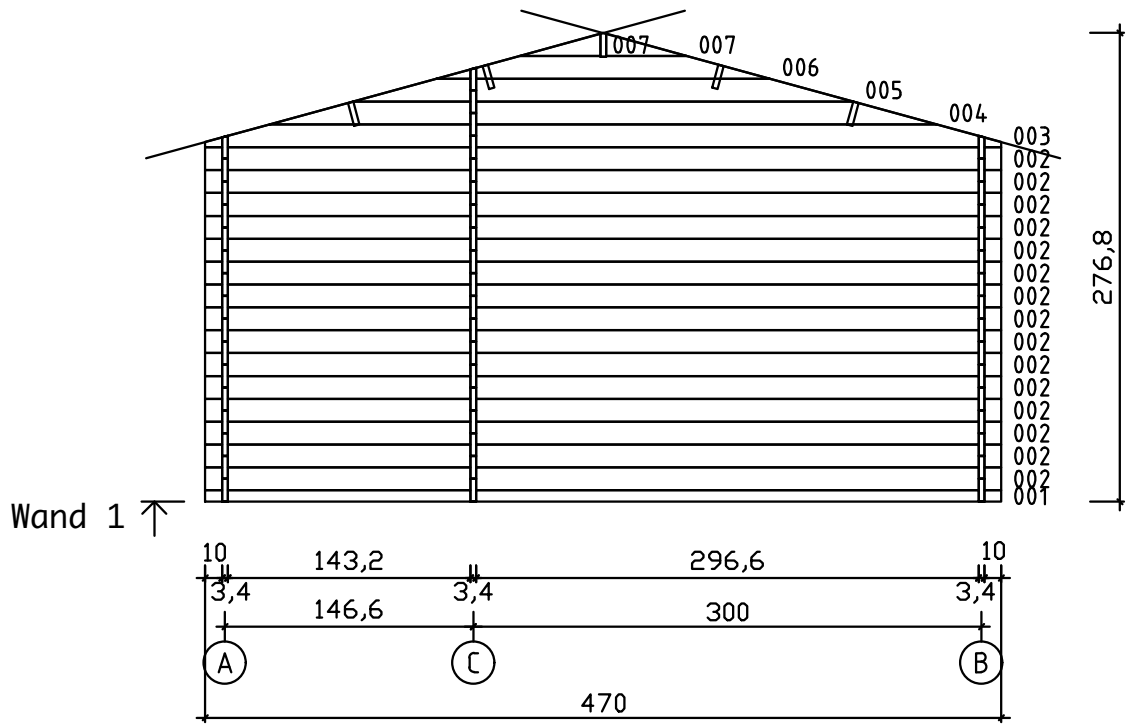
# Teileliste 2

## Caro 34 Klassik / Modern

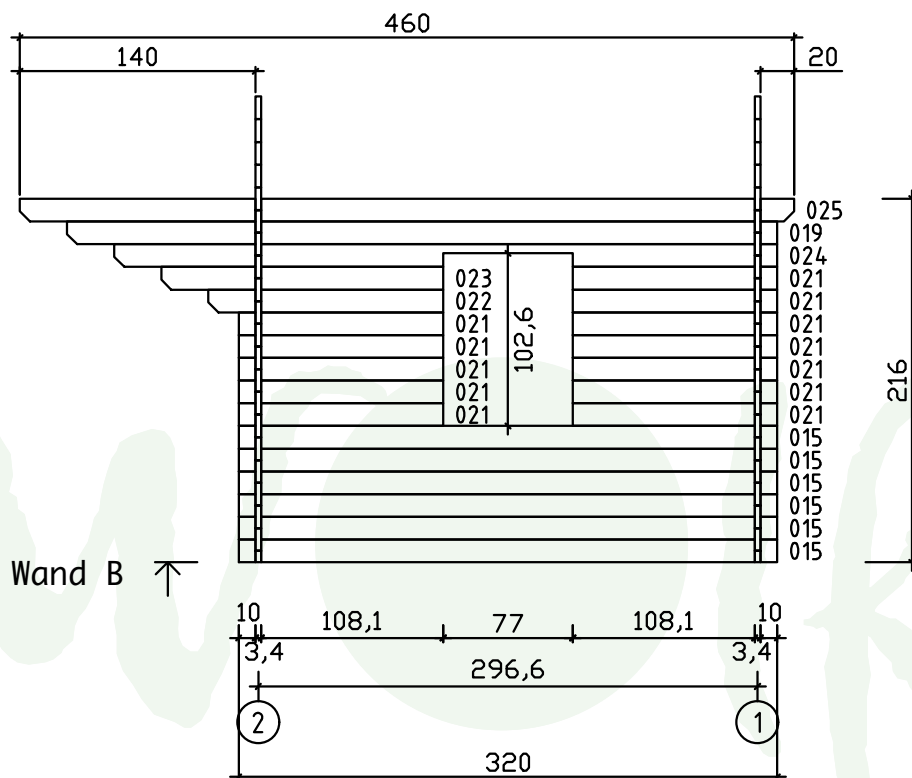
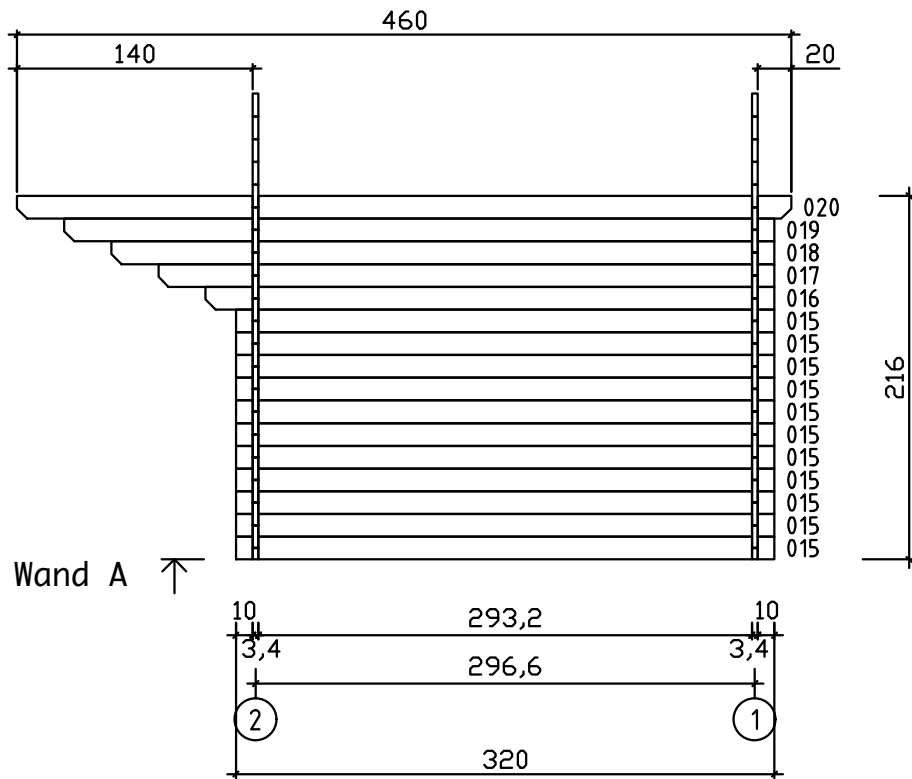
Pos		Arv	Profile (cm)	Length (cm)
026		1	3.4x13.2	320
AR2	FOUNDATION/FUNDAMENT/SOLIVE 	2	4.5x7	449
AR1	FOUNDATION/FUNDAMENT/SOLIVE 	2	4.5x7	290
PR1	ROOF BEAM/DACHBALKEN/PANNE 293.2 20 	4	4.3x14.5	460
PR2	ROOF BEAM/DACHBALKEN/PANNE 293.2 20 	1	4.3x14.5	460
PT1	FOUNDATION/FUNDAMENT/SOLIVE 	11	4.5x7	290
	WINDOW 76,5x99,6 Caro Klassik: Einzelfenster Marit 34 Caro Modern: Einzelfenster Marit 34	1		
	DOOR 158,8x208 Caro Klassik: Doppeltür Hero XL 34 Caro Modern: Doppeltür Lars XL 34	1		
	DOOR 83,5x208 Caro Klassik: Einzeltür Finn XL 34 DIN Links Caro Modern: Einzeltür Erik XL 34 DIN Links	1		
028	FLOOR BOARDS/FUSSBODEN/LAME DE PLANCHER 	27	11.2x1.8	295.8
029	FLOOR BOARDS/FUSSBODEN/LAME DE PLANCHER 	27	11.2x1.8	142.4
030	ROOF BOARDS/DACHBRETTER/VOLIGE 	82	11.2x1.8	251.5
031	ROOF EDGE REINFORCEMENT/TRAUFENLEISTE/TASSEAU 	2	2.6x3.2	460.0
032	PULLER/STURMLEISTEN/GARNITURE SLAT 	4	2.6x3.2	200.0
033	ROOF SIDE BOARDS/TRAUFENBRETT/PLANCHE DE RIVE 	2	1.8x9	460.0
034	FASCIA BOARD/GIEBELBLENDE/PLANCHE DE RIVE (FACADE) 	4	1.8x12.0	257.1
035	FASCIA BOARD/GIEBELBLENDE/PLANCHE DE RIVE (FACADE) 	4	1.8x6.0	257.1
036	FLOOR EDGE TRIM/FUßLEISTEN/PLINTHE PLANCHER 	7	2.0x4.5	300.0
037	DIAMOND/RAUTE/DIAMANT 	2	1.8x12	120
039	BOLT/BOLZEN/BOULON 	8	M8	80
040	Shim, Nut/Mutter, M8 mm - For fixing storm braces/Pour fixer les anti-tempete/Für Sturmleisten 	8	M8	
041	Nails/Nägel/Clous 2.5 x 50 mm - For fixing roofboards Befestigung Dachbretter/P our fixer les voliges 	500		
042	Nails/Nägel/Clous 2.0 40 mm - For fixing roofing felt fillet (18 x 90 mm)/ Befestigung Giebelabschlu ßbrett (18 x 90 mm)/ Pour fixer la latte de finition de la couverture (18 x 90 mm) 	24		
043	Screws/Schrauben/Vis 4 x 50 mm - For fixing roof side boards and roof edge reinforcement/Befestigung Traufenbretter und Traufenleisten Pour fixer les planches de rive et le tasseau (30 x 34 mm) de renfort 	60		
044	Screws/Schrauben/Vis 2.5X25 mm - For fixing window and door trims/ Befestigung Fenster und Türen/P our fixer les croisillons des fenetres et des portes 	30		
045	Nails/Nägel/Clous 1.4 x 40 mm - For fixing floor edge trims (19 x 19 mm)/ Befestigung Fu ßleisten/Pour fixer les plinthes du plancher (19 x 19 mm) 	20		

✓ - bitte selber anpassen (falls nötig)!

# Wandplan 1 und 2 Caro 34 Klassik / Modern



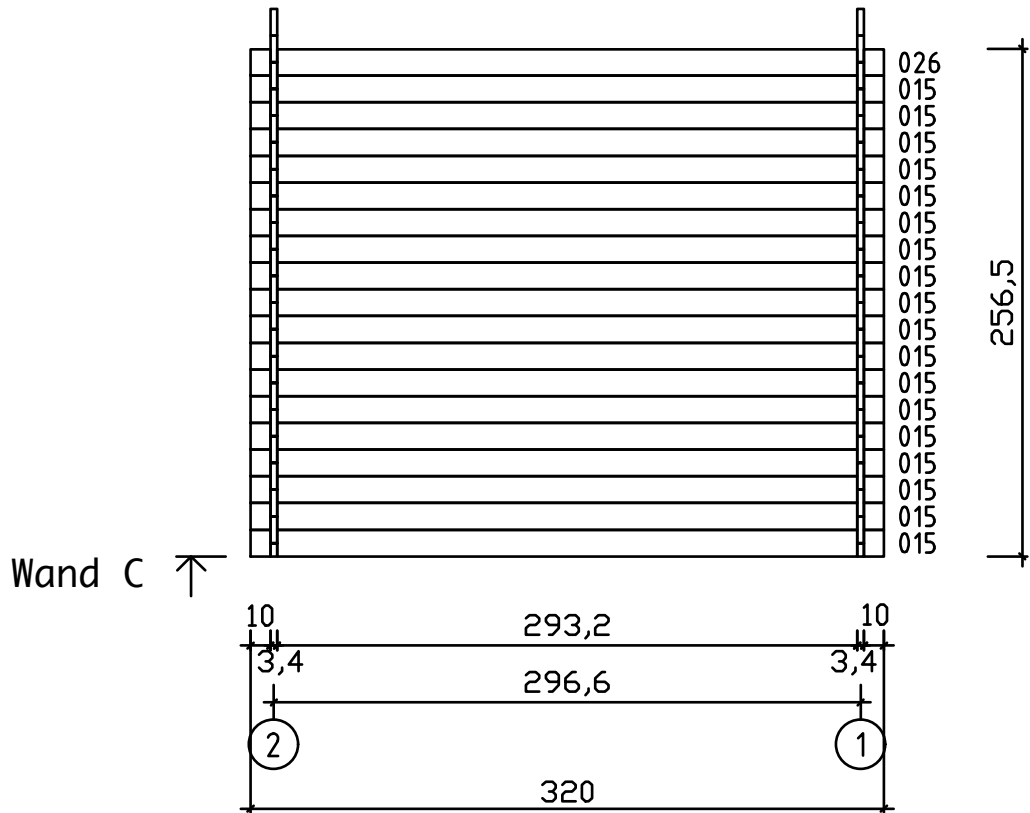
# Wandplan A und B Caro 34 Klassik / Modern





# Wandplan C

## Caro 34 Klassik / Modern



# Detail

## Caro 34 Klassik / Modern

