




## DE Aufbauanleitung „MiniGarage“


- Ⓞ GB Assembly manual „MiniGarage“
- Ⓞ FR Instruction de montage „MiniGarage“
- Ⓞ NL Opbouwbeschrijving „MiniGarage“
- Ⓞ IT Istruzioni per il montaggio „MiniGarage“
- Ⓞ ES Instrucciones de montaje „MiniGarage“





 Poišćite vař prevod na ...

 Find din oversættelse ...

 Hitta din översättning ...

 Finn din oversettelse ...

 Találja meg fordítását ...

 Najděte svůj překlad ...

## Wichtige Punkte für den Aufbau!

Vorliegende Aufbauanleitung zeigt den Zusammenbau der „MiniGarage“. Für einige Montageschritte benötigen Sie einen Helfer.

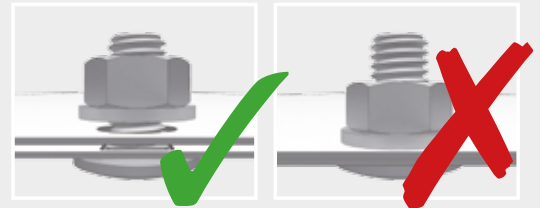
- GB** *Important details regarding assembly! This assembly manual shows the installation of the “MiniGarage”. For several assembly steps additional assistance of one person will be required.*
- FR** *Points importants lors du montage! “ Cette notice de montage décrit l’assemblage du „MiniGarage“. Pour certaines étapes, demandez l’aide d’une personne.*
- NL** *Deze montage instructies hebben betrekking op de opbouw van de „MiniGarage“. Voor enkele montage stappen heeft u 1 persoon nodig om u te helpen.*
- ES** *Notas importantes para el montaje: Estas instrucciones muestran el montaje de “MiniGarage“. Es recomendable realizar el montaje con una otra persona.*
- IT** *Indicazioni importanti per il montaggio! Le seguenti istruzioni di montaggio fanno riferimento all’assemblaggio del „MiniGarage“. Per alcune fasi del montaggio vi serve 1 aiuto.*

## Um Kratzer zu vermeiden, verwenden Sie bitte geeignete Unterlagen!

- GB** *Please use a suitable underlay to avoid scratches!*
- FR** *Pour éviter les rayures, utilisez les supports appropriés!*
- NL** *Om krassen te voorkomen raden wij u aan er iets onder te leggen!*
- ES** *Por favor, coloque en el suelo una base protectora adecuada para evitar posibles arañazos.*
- IT** *Utilizzare una base adatta per evitare graffi!*

## Schraubverbindungen grundsätzlich erst am Ende der Montage festziehen!

- GB** *Nuts not to be tightened before the end of assembly!*
- FR** *Ne serrer les écrous à fond qu’à la fin du montage!*
- NL** *Schroeven pas aan het einde van de montage vastdraaien!*
- ES** *En principio, no apriete fijamente las tuercas hasta que no haya terminado de montar.*
- IT** *I dadi devono essere serrati a fondo soltanto alla fine del montaggio!*



## Nicht bei Wind aufbauen!

- GB** *Do not assemble on a windy day!*
- FR** *Ne pas assembler quand il y a du vent !*
- NL** *Niet bij wind opbouwen!*
- ES** *No monte si hace mucho viento.*
- IT** *Non montare in giornate di vento!*



## Verwenden Sie bei der Montage Arbeitshandschuhe!

- GB** *Wear working gloves!*
- FR** *Portez des gants de travail*
- NL** *Handschoenen gebruiken!*
- ES** *Utilice unos guantes de trabajo.*
- IT** *Utilizzare guanti da lavoro*



## ACHTUNG: Im Sommer können im Innenraum sehr hohe Temperaturen entstehen!

- GB** *Attention: during the summer high temperature might arise in the interior.*
- FR** *Attention: En été la température à l’intérieur de l’abri peut être élevée!*
- NL** *Let op: in de zomer kunnen in de berging zeer hoge temperaturen bereikt worden.*
- ES** *Tenga en cuenta que en el verano las temperaturas en el interior pueden ser altas.*
- IT** *Attenzione: Si prega di prendere nota che in estate si possono essere temperature molto elevate all’interno.*





## Optionales Zubehör - Symbol:

Arbeitsschritte, die blau eingrahmt sind, zeigen den Einbau eines optionalen Zubehörteiles.

(GB) *Symbol of optional accessories: Blue framed assembly steps show the installation of optional accessories.*

(FR) *Accessoires en option-Symbole: La trame entourée en bleu indique une étape avec accessoires en option. A réaliser uniquement si vous avez commandé cet accessoire.*

(NL) *Extra Toebehoor: Montageschappen met een blauwe rand betreffen de inbouw van extra toebehoor.*

(ES) *Accesorio opcional - símbolo: Los pasos de montaje que se encuentran enmarcados en azul muestran el montaje de una pieza de un accesorio opcional.*

(IT) *Simbolo per accessori opzionali: Le fasi del montaggio incorniciate in colore azzurro mostrano l'installazione di un accessorio opzionale.*



optionales Zubehör - Accesso...

## Bodenrahmen

(Floor Frame - Cad)



## Wasserwaagen - Symbol:

Betreffendes Einbauteil mit der Wasserwaage ausrichten.

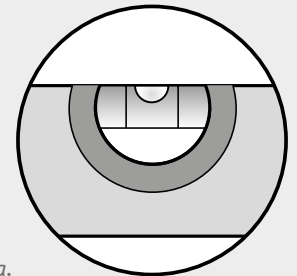
(GB) *Symbol of spirit level: Align the respective parts by using the spirit level.*

(FR) *Symbole niveau à bulle: Lorsque ce symbole apparaît, vous devez ajuster l'élément à l'aide d'un niveau à bulle.*

(NL) *Waterpas - symbol: Bij montageschappen waar dit symbol bijstaat is het noodzakelijk het betreffende onderdeel waterpas in te bouwen.*

(ES) *Símbolo del nivelador: Indica que se debe ajustar y centrar la pieza con la ayuda de un nivelador.*

(IT) *Simbolo di livella a bolla d'aria: Allineare il componente in questione con l'ausilio di una livella a bolla d'aria.*



## Maßstabsgetreue Abbildungen der zu verwendenden Schrauben:

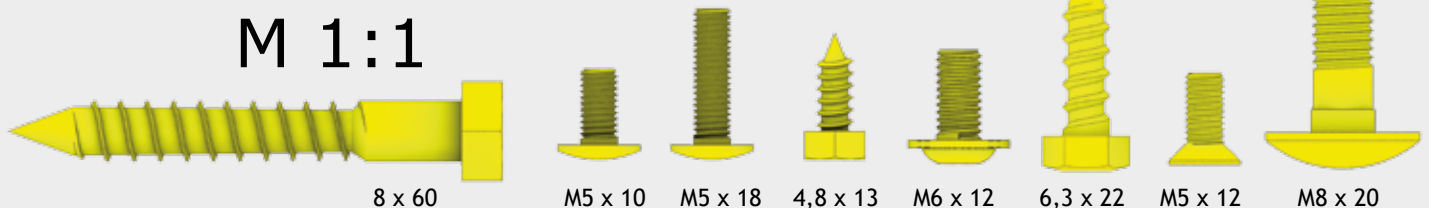
(GB) *Scale drawing 1:1 of the screws in use*

(FR) *Reproduction selon l'échelle 1:1.*

(NL) *Afbeelding : schaal 1:1 (ware grootte)*

(ES) *Reproducción a escala 1:1 de los tornillos que se utilizan para el montaje.*

(IT) *Immagine in scala delle viti da utilizzare!*



## Pflege und Wartung

- Keine aggressiven Chemikalien wie z.B. Chlor oder Streusalz offen lagern!
- Sonnenmilch und andere Cremes mit Wasser und Seife entfernen
- Keine scheuernden Reinigungsmittel verwenden!
- Tiefe Kratzer sofort mit beiliegendem Lack ausbessern!
- Ölen Sie das Schloss jährlich!

### (NL) Onderhoud

- Geen chemicaliën in de berging opslaan
- Zonnebrandolie/melk en andere cremes met water en zeep verwijderen
- Gebruik geen schuurmiddelen!
- Krassen direct met de meegeleverde lak behandelen
- Slot jaarlijks oliën

### (EN) Care and maintenance

- Do not store aggressive substances uncovered i.e. chlorine or road salt
- Remove suntan lotion or any other creams with water and rinse aid!
- Do not use abrasive cleaning agents!
- Touch-up scratches immediately with the paint provided.
- Lubricate the lock once a year!

### (ES) Cuidado y mantenimiento

- No almacene productos químicos agresivos dentro de la caseta como por ejemplo cloro y sal antiescarpa.
- Evite dejar huellas o restos de cremas solares sobre la chapa. Limpie la caseta siempre con agua o un trapo húmedo.
- Repare los arañazos lo antes posible con el barniz que se incluye
- Aplique aceite en la cerradura y las bisagras una vez al año

### (FR) Entretien et maintenance

- Ne pas stocker de produits chimiques (chlore, sel, etc...)
- Nettoyez uniquement avec de l'eau les crèmes solaires et autres crèmes (pas de nettoyant chimique).
- Corrigez immédiatement les rayures avec la laque jointe!
- Graissez la serrure et les charnières chaque année !

### (IT) Manutenzione

- Non lasciare prodotti chimici aggressivi (come ad esempio cloro o sale per strade) all'interno della casetta!
- Rimuovere crema solare e altre creme con acqua e brillantante!
- Ritoccare immediatamente eventuali graffi con la vernice fornita nella confezione!
- Lubrificare la serratura e le cerniere a cadenza annuale!

# Vorschläge für das Fundament

Bitte achten Sie bei der Fundamentgestaltung darauf, dass Niederschlagswasser nicht seitlich unter den Bodenprofilen in die „MiniGarage“ eindringen kann! (siehe Varianten 1, 2, 3). Aufsteigende Bodenfeuchtigkeit und Kondensation vermeiden Sie mittels einer starken Kunststoffolie unter dem Fundament.

**(GB) Proposals for a secure foundation**

When making the foundation arrangements please take necessary precaution to ensure that water cannot leak in under the floor profiles (see option 1, 2, 3). Rising ground moisture and condensation can be avoided by using a strong plastic sheet underneath the foundation.

**(FR) Conseils pour les fondations**

Lors de la réalisation de la fondation, veillez à ce que l'eau de pluie ne puisse pas pénétrer dans le „MiniGarage“ ou par les côtés sous les profils de sol (voir variantes 1,2,3). Vous pouvez éviter l'humidité du sol et la condensation en mettant un film plastique épais sous les plaques de béton.

**(NL) Voorstellen voor fundament**

Let er bij het maken van de fundering op dat regenwater niet onder het bodemprofiel in de „MiniGarage“ kan lopen (zie voorbeeld 1,2,3). Een vochtige bodem en condensatie kunt u vermijden door het aanbrengen van een sterke kunststoffolie onder het fundament.

**(ES) Medidas y recomendaciones para los cimientos:**

Al colocar los cimientos, asegúrese de que el agua de lluvia no puede penetrar en el „MiniGarage“ por los laterales debajo del perfil del suelo (véase variante 1,2 y 3). Evite la humedad y la condensación en el suelo colocando una lámina de plástico bajo las losas o los cimientos de hormigón.

**(IT) Proposte per il basamento:**

Il basamento deve essere progettato in modo da evitare infiltrazioni di acqua piovana all'interno del „MiniGarage“ (vedere proposta 1-2-3). Un telo di plastica spesso posto in corrispondenza dell'area di pavimento evita infiltrazioni di umidità dal terreno e la formazione di condensa.



Weitere Details betreffend Fundament finden Sie auch unter [www.biohort.com/Fundament](http://www.biohort.com/Fundament)

Further details about foundations you will find on [www.biohort.com/foundation](http://www.biohort.com/foundation)

Pour détails supplémentaires veuillez consulter [www.biohort.com/fondations](http://www.biohort.com/fondations)

Verdere details over het fundament vindt u ook op [www.biohort.com/fundament](http://www.biohort.com/fundament)

**ACHTUNG** ATTENTION  
ATTENTION | ATTENTIE |  
LET OP | ATENCIÓN |  
ATTENZIONE



Die Verankerung ist wichtig, denken Sie an Sturmböen!

Do not forget to anchor the „MiniGarage“ against gale force wind!

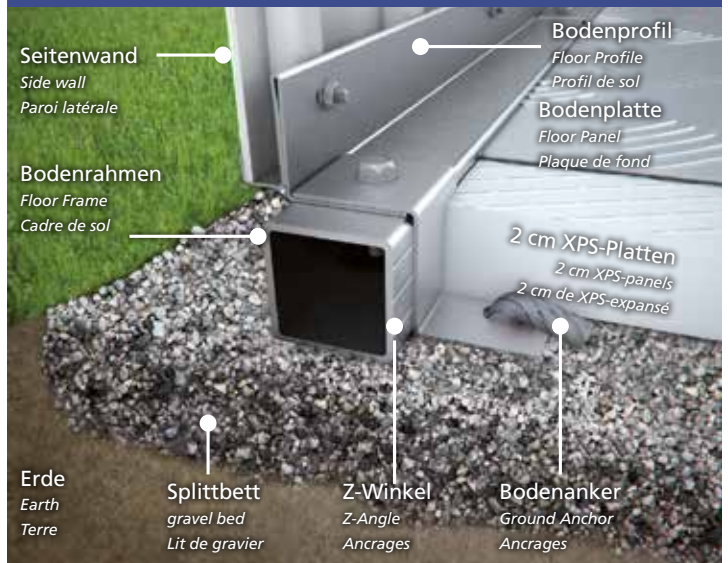
L'ancrage est important, pensez aux rafales de vent!

Verankerung niet vergeten!

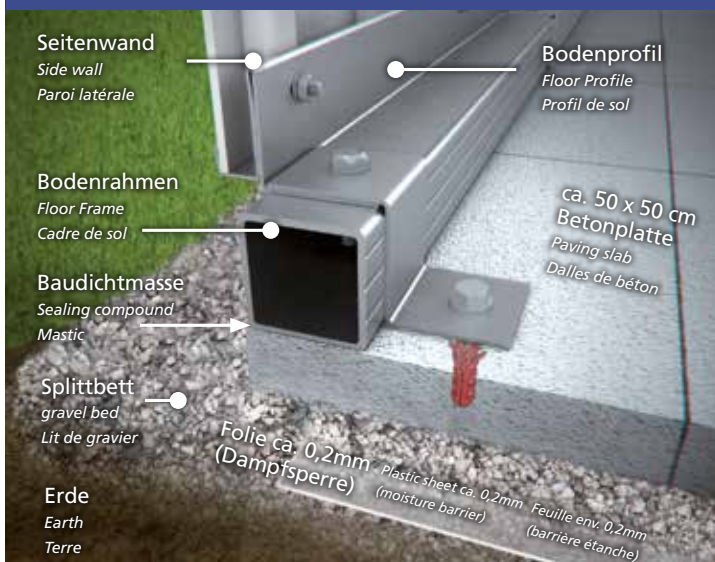
El anclaje es muy importante. Piense por ejemplo en rachas fuertes de viento.

L'ancoraggio è importante - pericolo in caso di raffiche di vento!

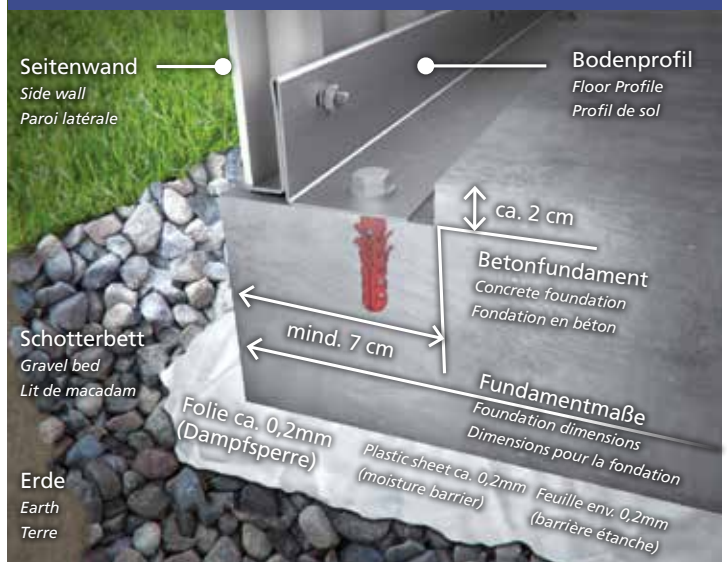
## Variante, Proposal, Variant 1



## Variante, Proposal, Variant 2



## Variante, Proposal, Variant 3

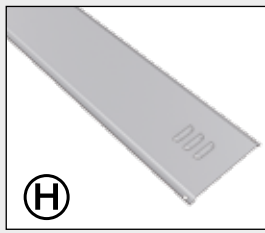
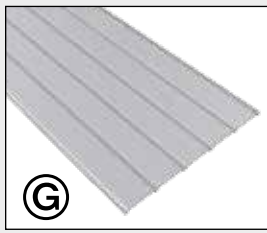




1

# Paket Nr. 1

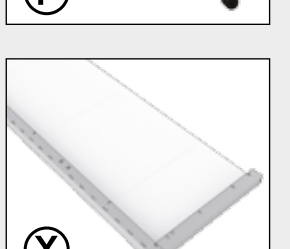
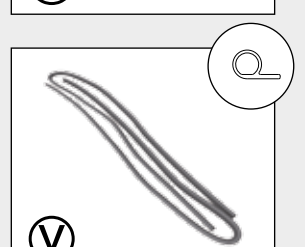
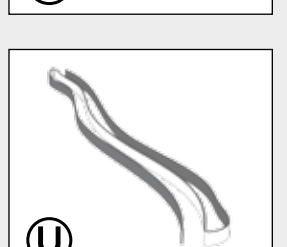
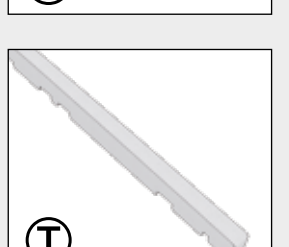
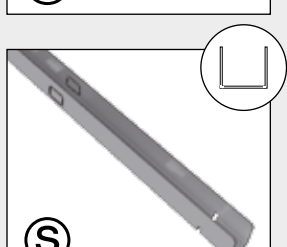
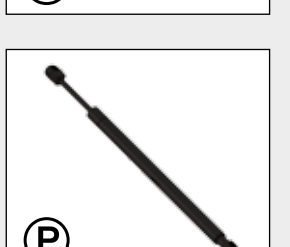
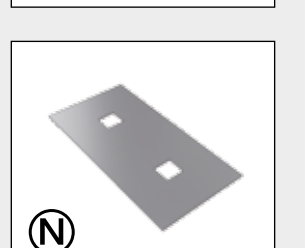
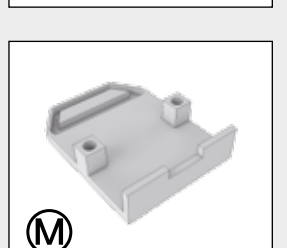
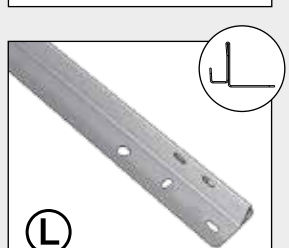
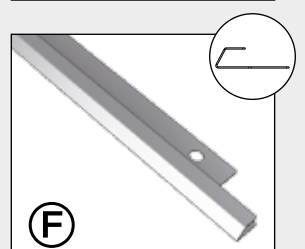
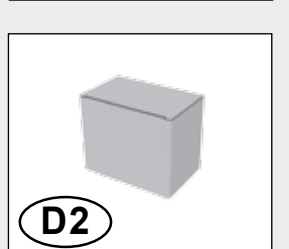
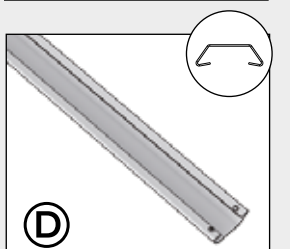
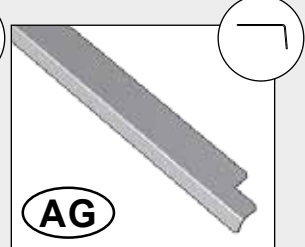
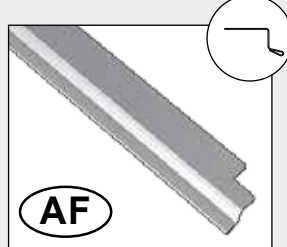
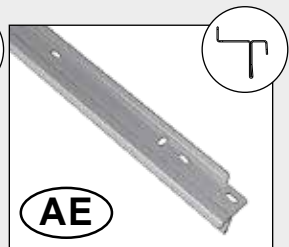
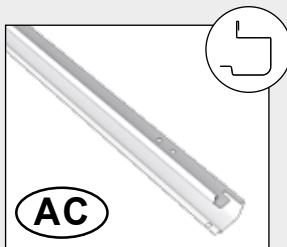
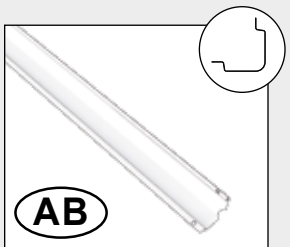
Seitenwandpaket · side panel package · carton de parois latérales · zijwandpakket · pacco pareti laterali · panel lateral



2

# Paket Nr. 2

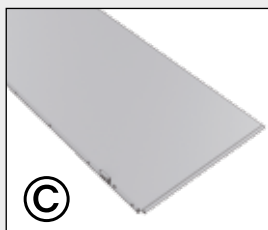
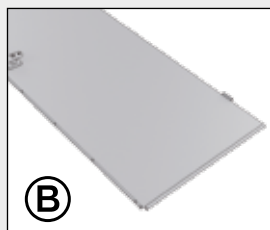
Dach-Blechpaket · roof panel package · carton de tôles de toit · dakplaatpakket · pacco lamiera tetto · kit de tejado laminado





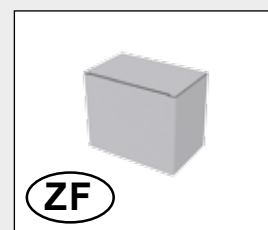
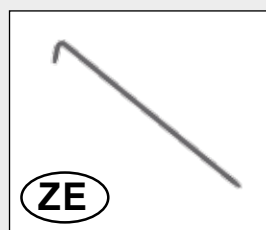
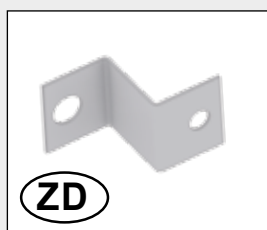
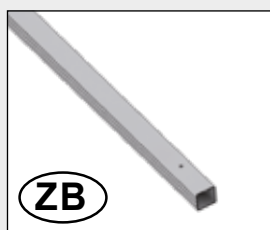
## Paket Nr. 3

Türpaket · doorpackage · carton de portes · deurpakket · pacco pareti laterali · kit de puerta



## Bodenrahmen



Floor Frame · Cadre de sol · Telaio perimetrale · Bodemframe · marco de suelo

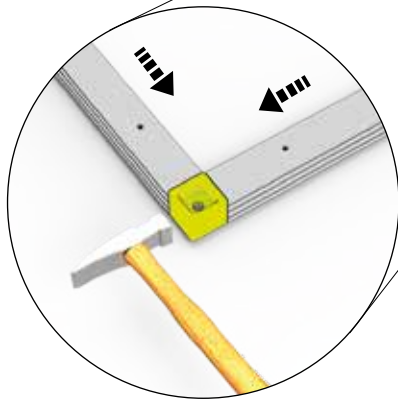
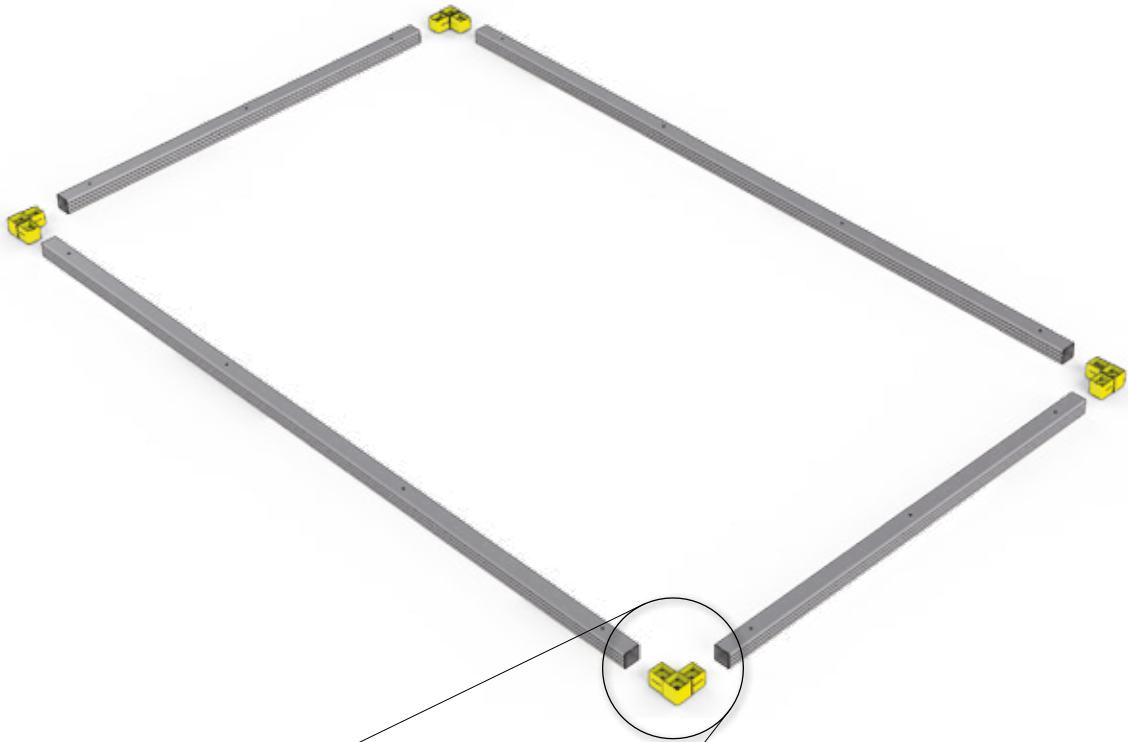






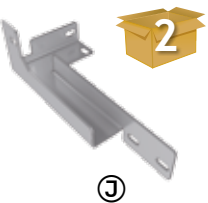




## Bodenrahmen

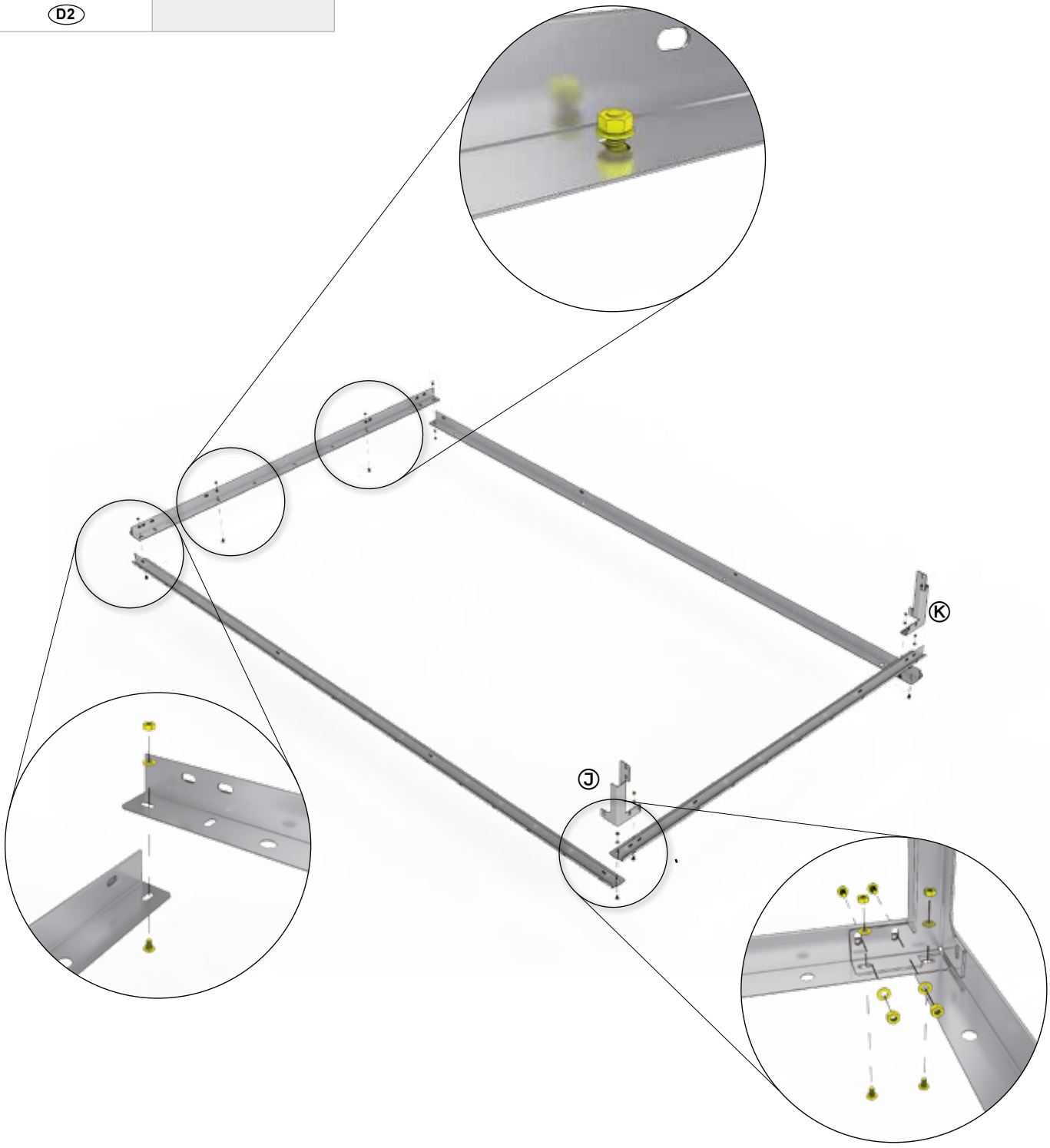
Floor Frame - Cadre de sol - Telaio perimetrale - Bodemframe - marco de suelo

 <b>ZB</b>	2x (1090mm) 2x (1900mm)	 <b>ZC</b>	4x
--	----------------------------	--	----



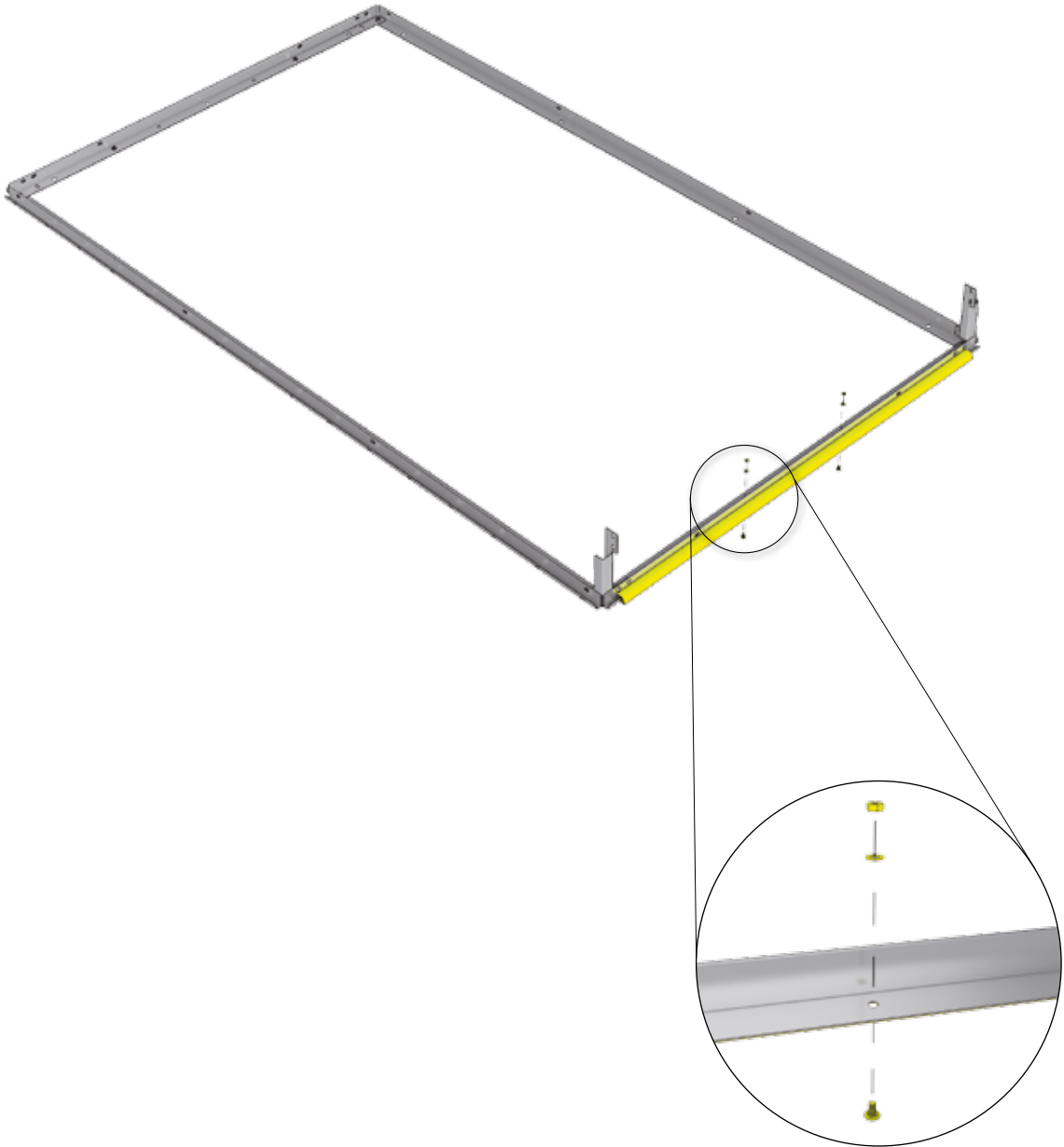
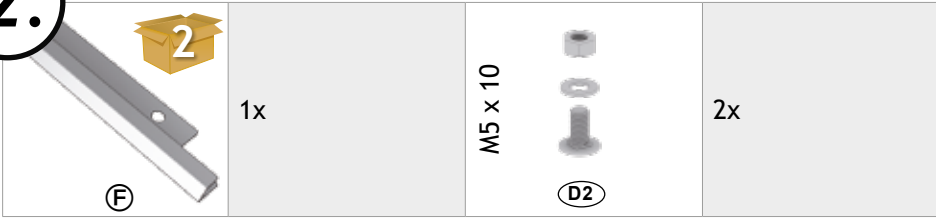
1.

 Ⓛ	 2x (1160mm) 2x (1970mm)	 Ⓜ	 1x	 Ⓚ	 1x
M5 x 10  Ⓛ2	12x				





2.

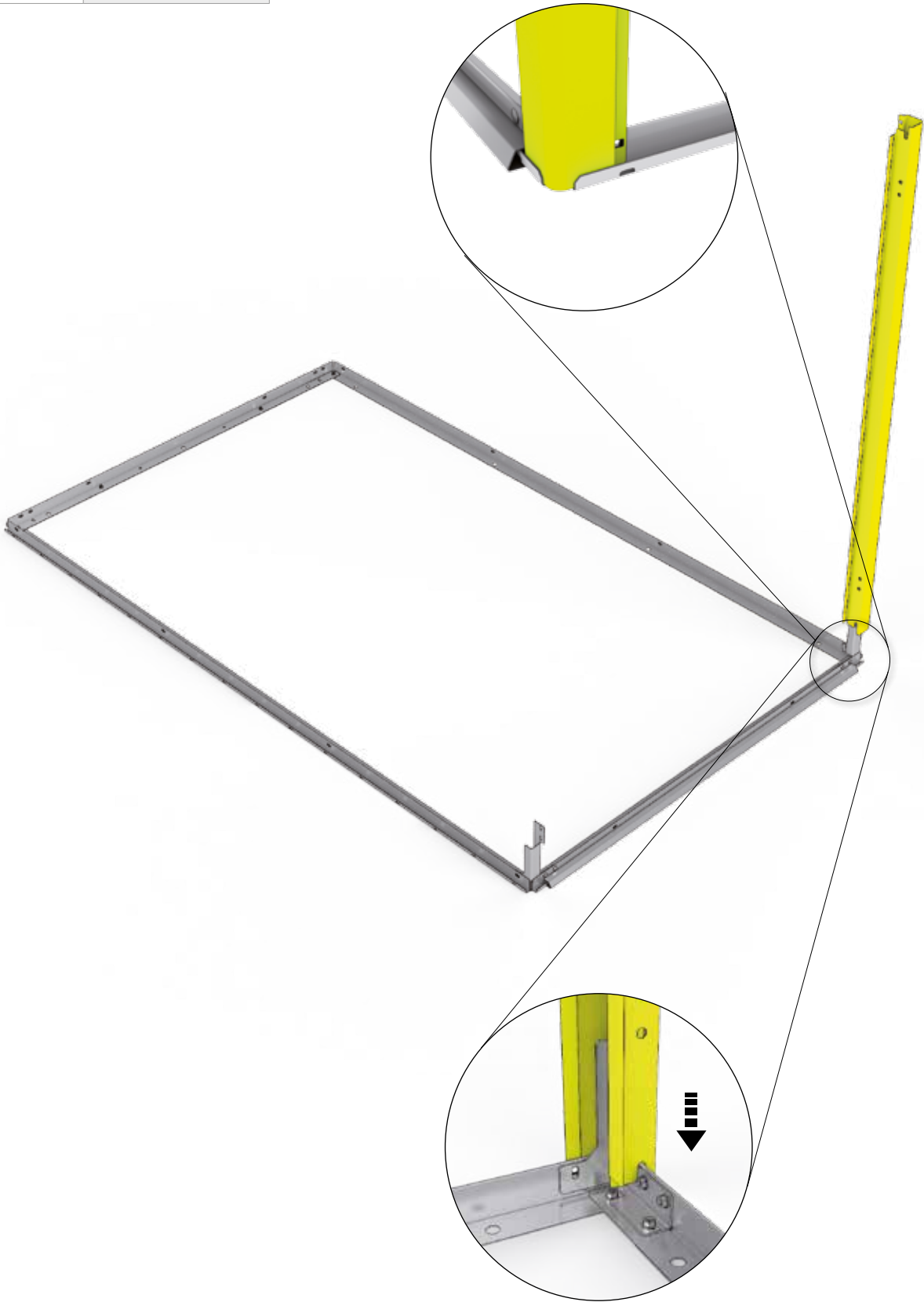


3.

2

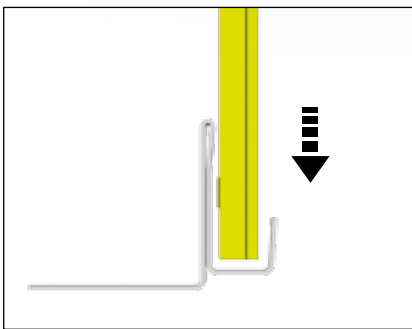
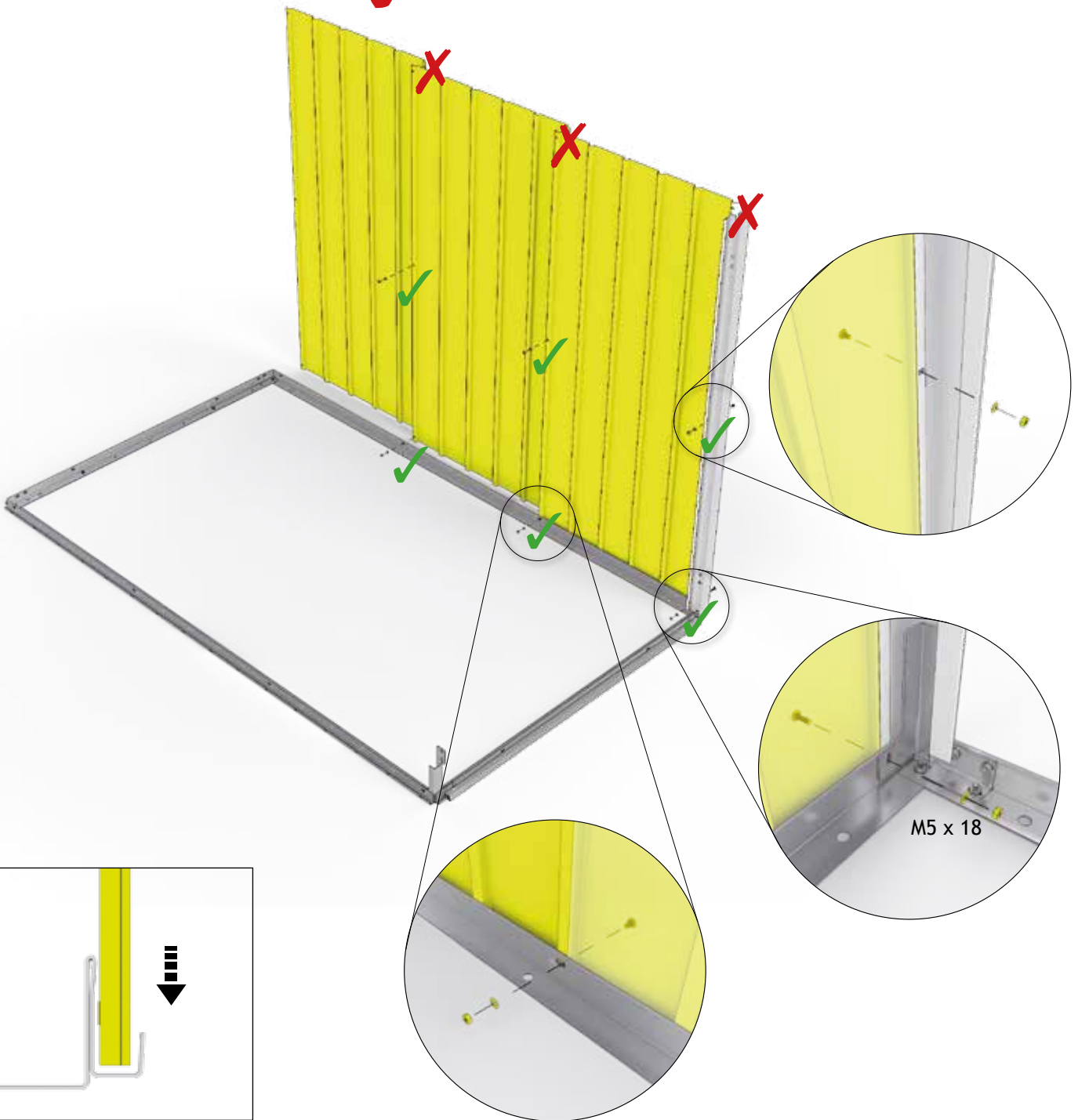
1x

AC



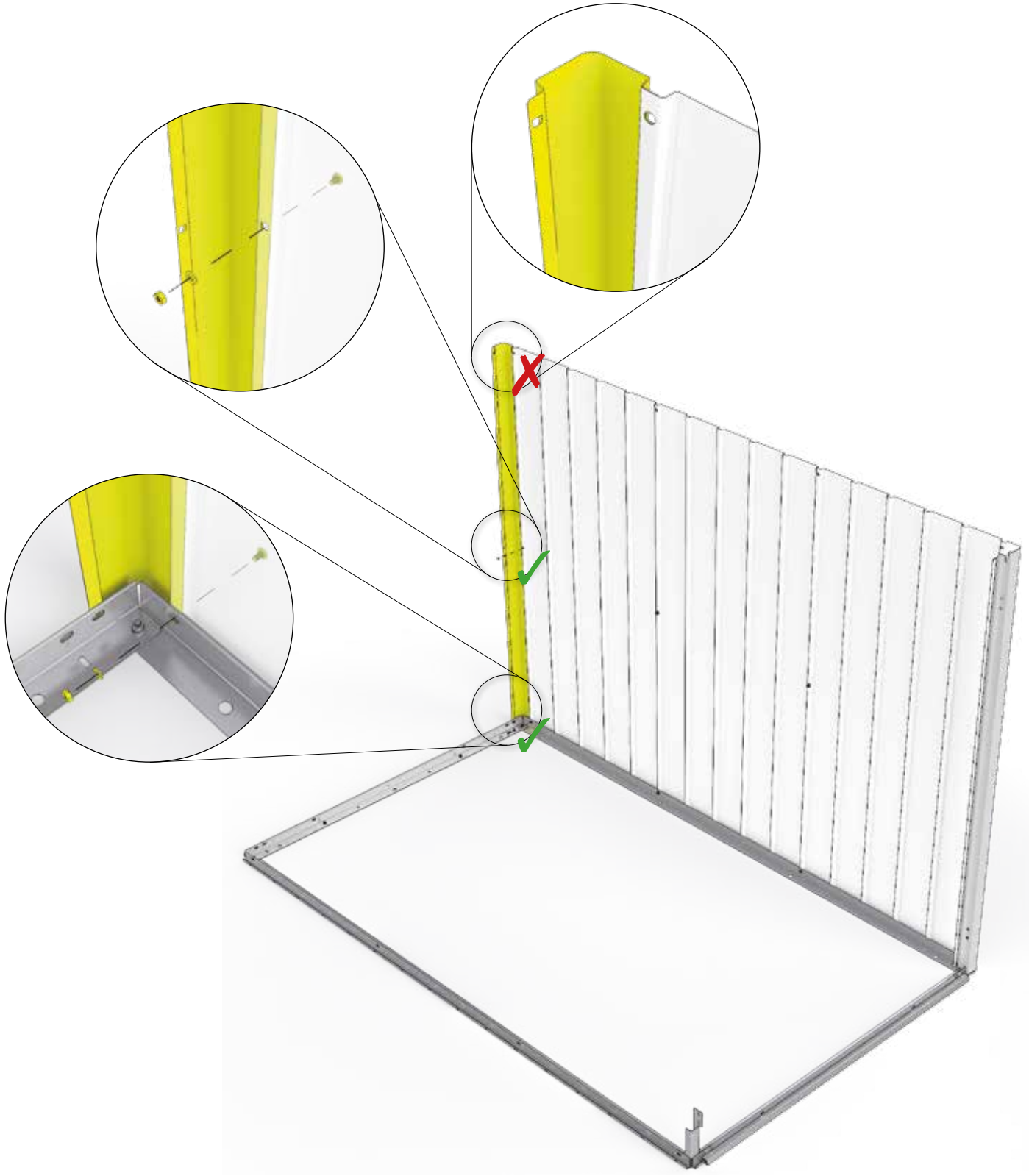
4.

	3x	M5 x 10  (D2)	5x	M5 x 18  (D2)	1x
---	----	--	----	--	----

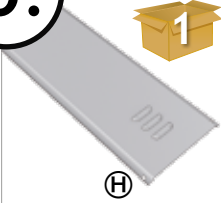




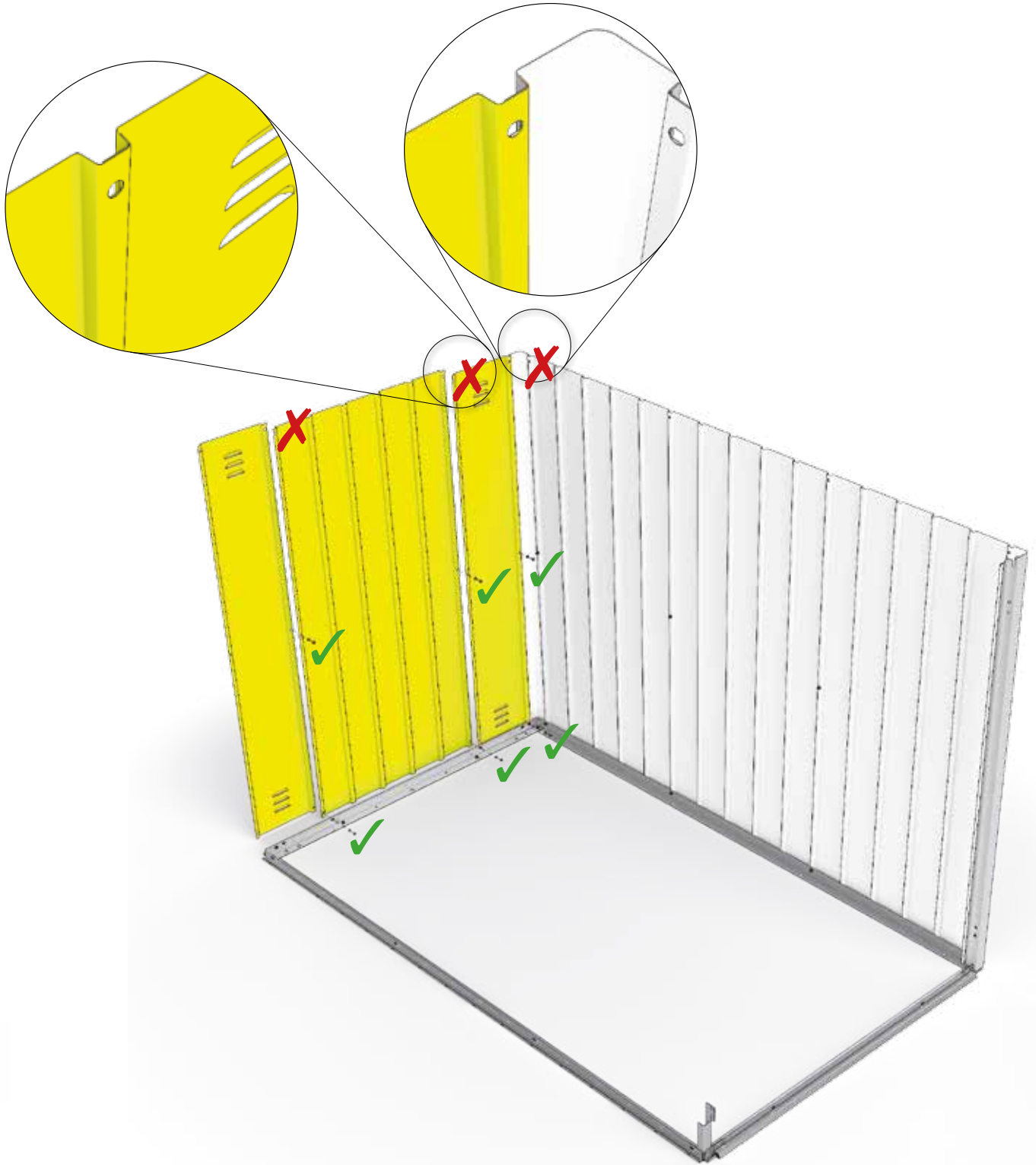
5.

 AB	 2	1x	M5 x 10	 D2	2x
---	---	----	---------	--	----



6.

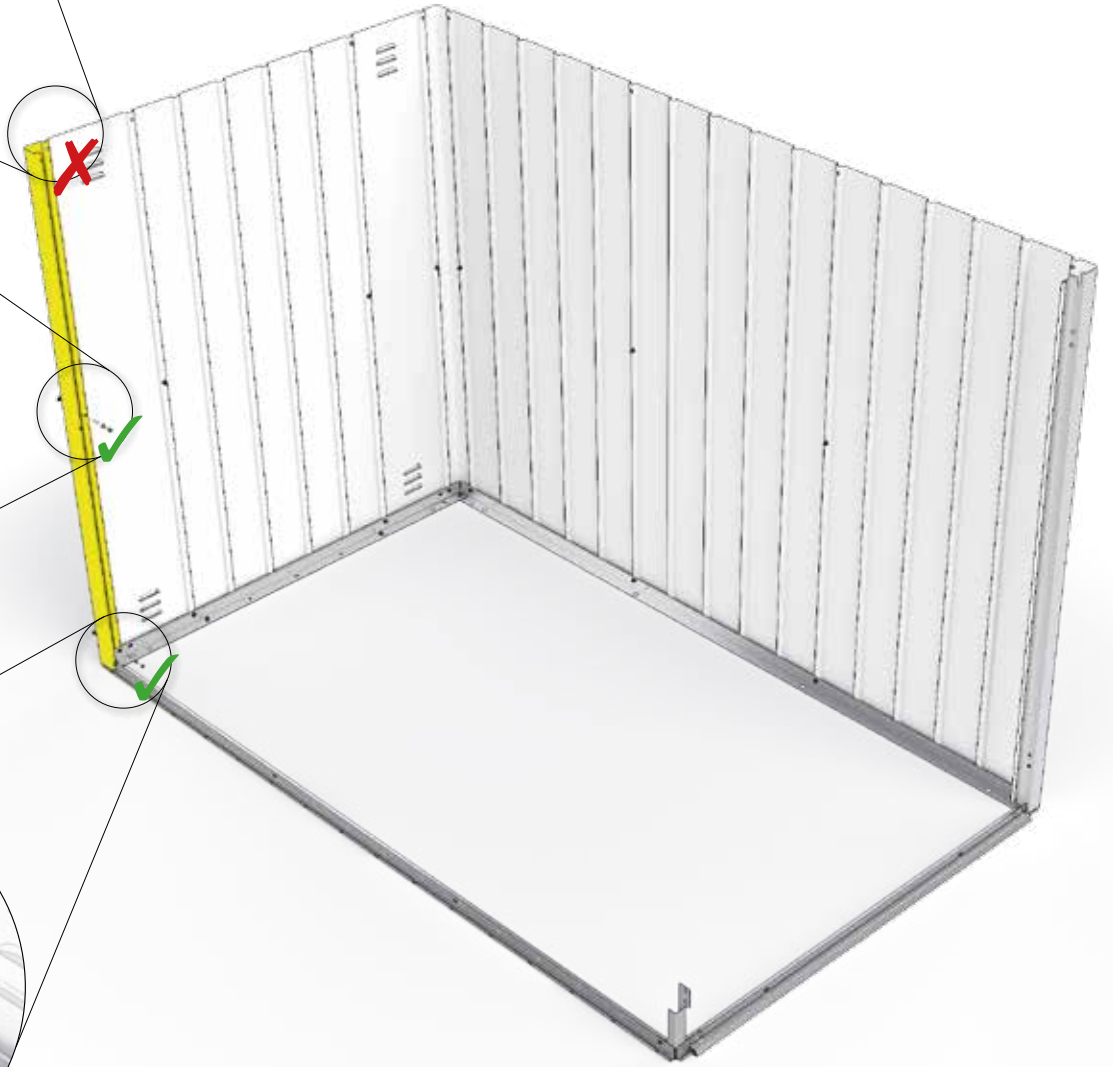
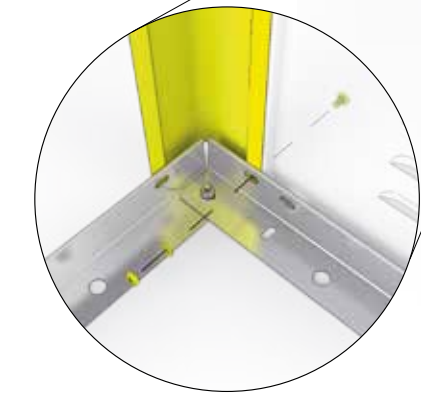
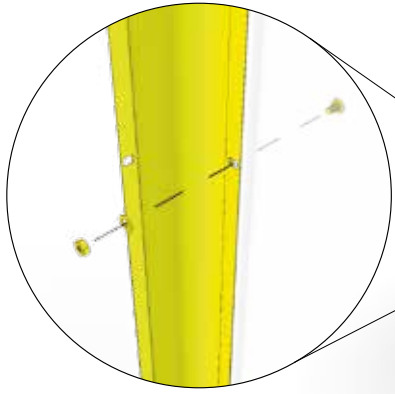
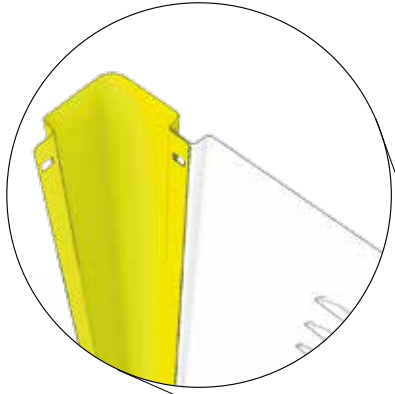
 Ⓜ	2x	 Ⓜ	1x	M5 x 10	 Ⓜ	6x
---	----	--	----	---------	--	----





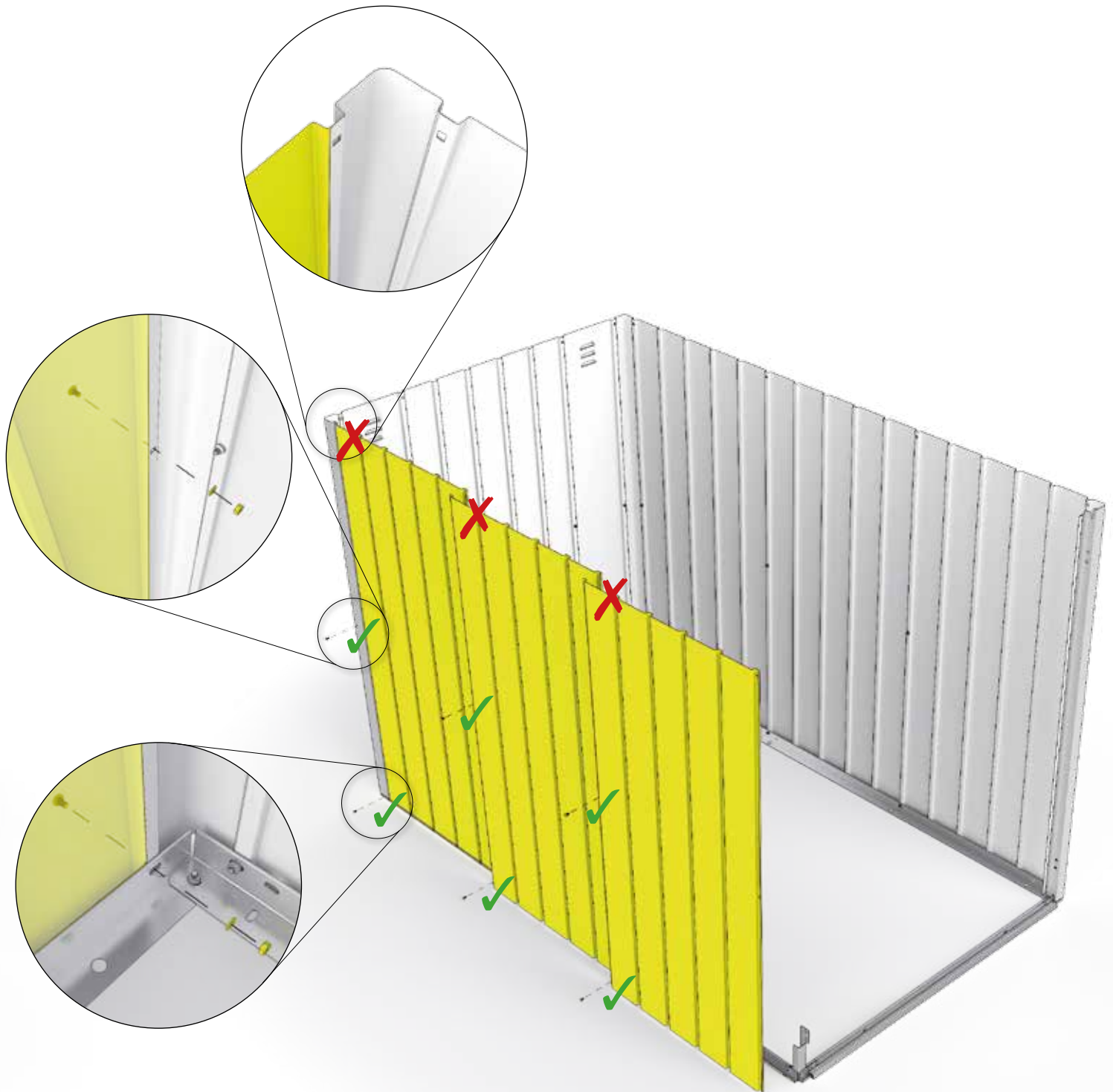
7.

 AB	 2	1x	M5 x 10	 D2	2x
---	--	----	---------	---	----






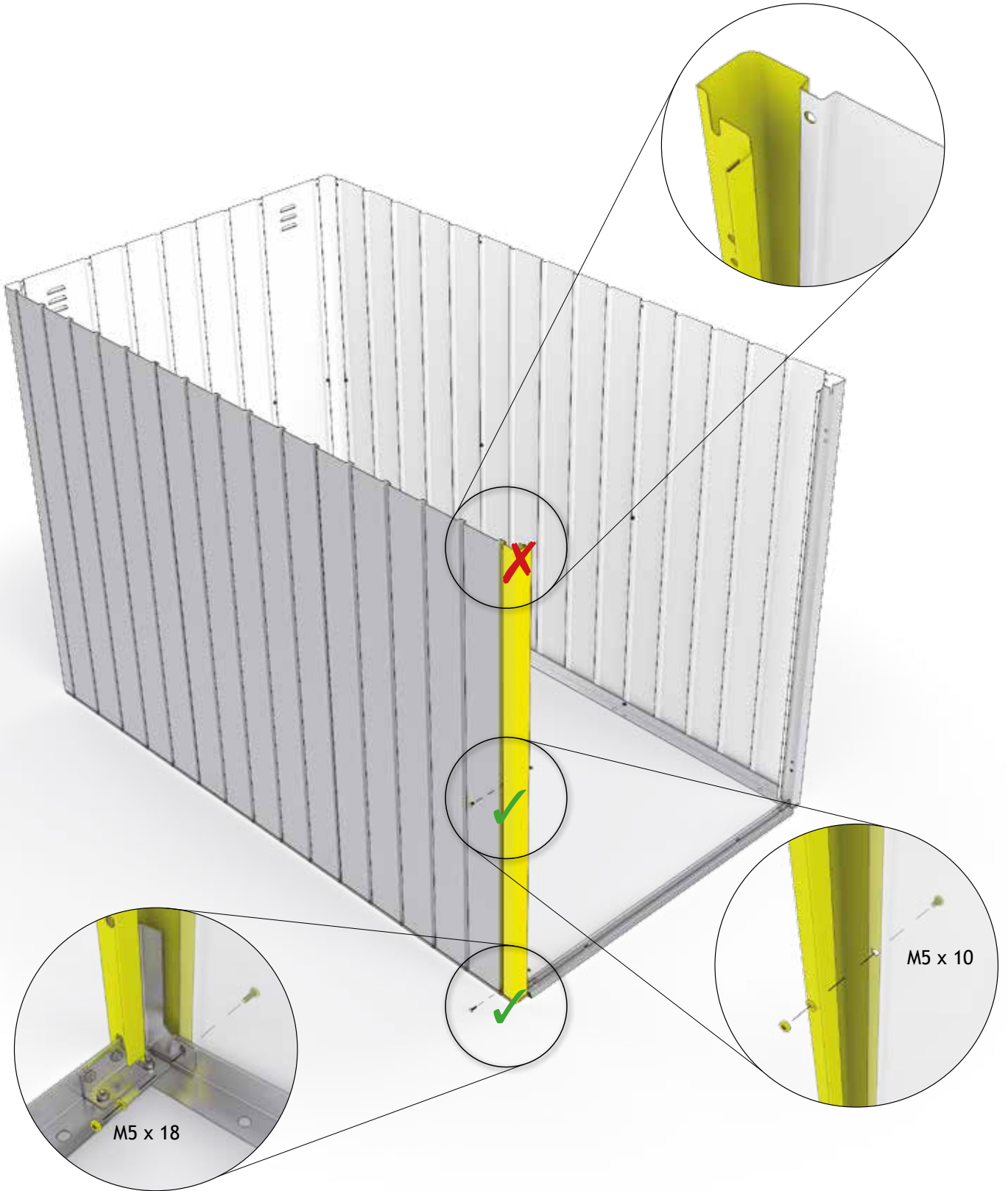
8.

	3x	M5 x 10		6x
---	----	---------	--	----

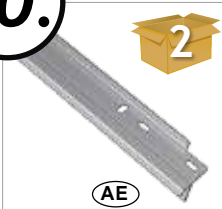


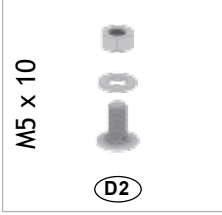


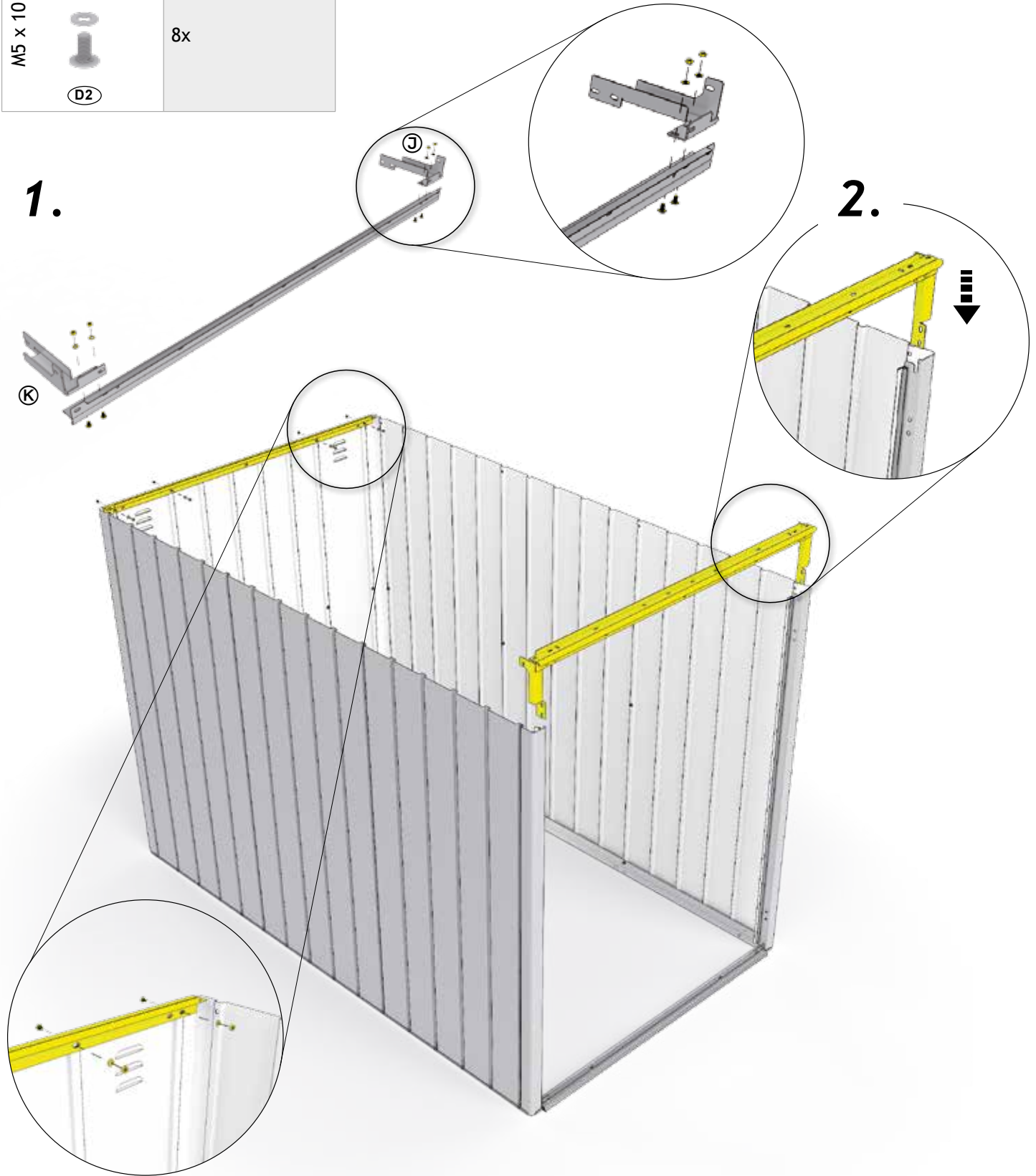
9.

 AC	 2	1x	 M5 x 10	D2	1x	 M5 x 18	D2	1x
---	--	----	--	----	----	--	----	----







**10.**

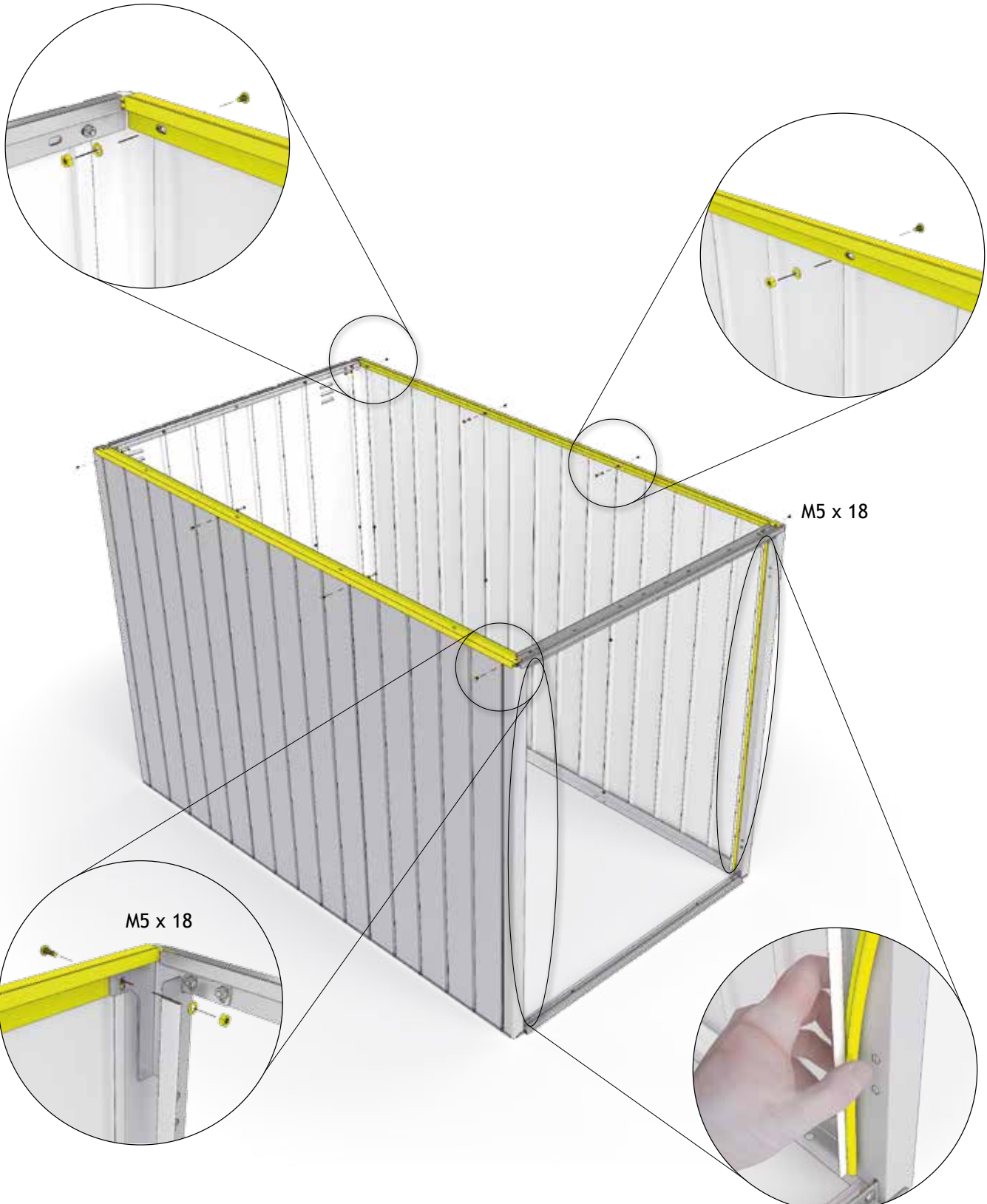
 2x (1160mm) (AE)	 1x (J)	 1x (K)
 M5 x 10 8x (D2)		





11.

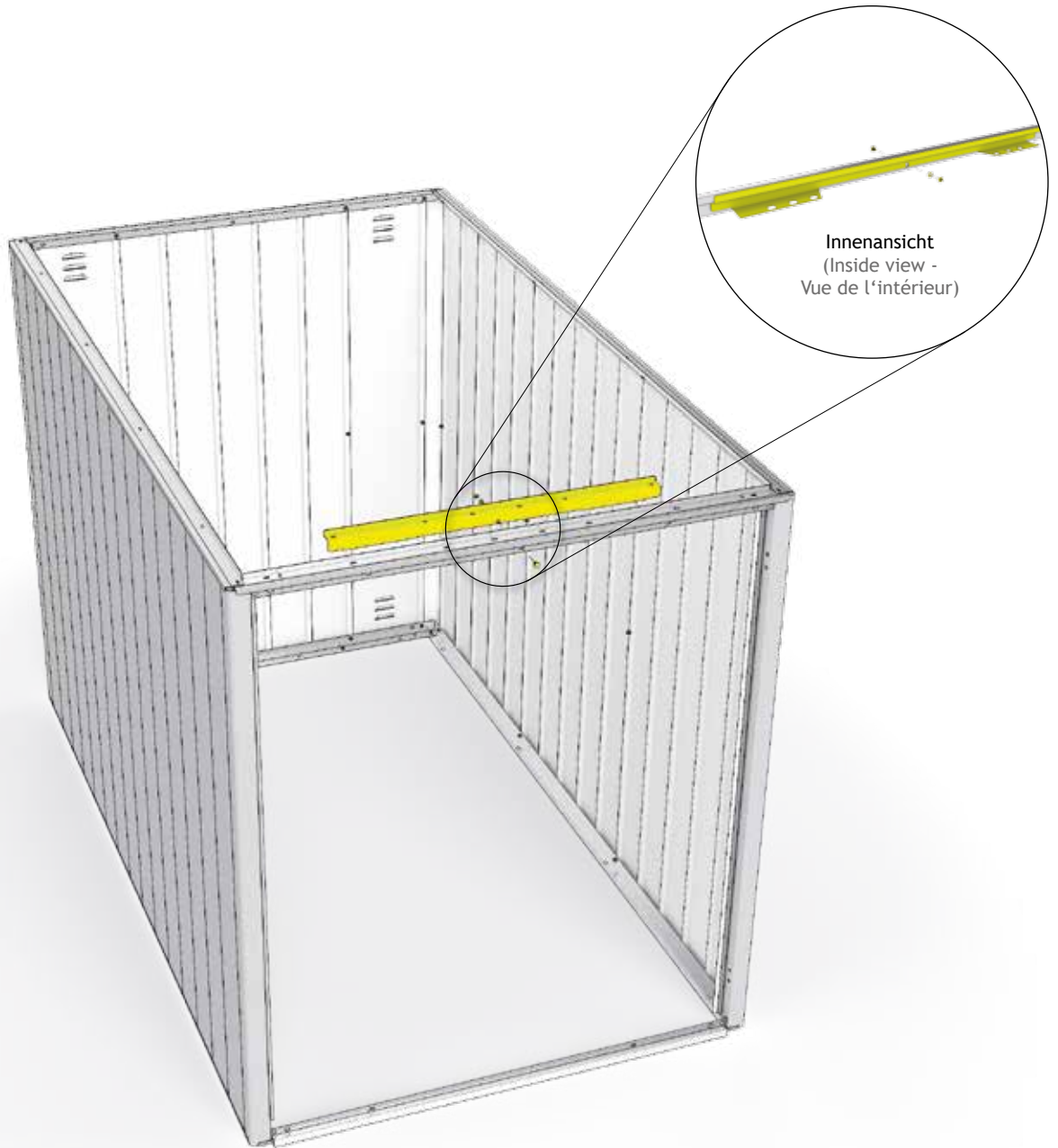
 2x (1970mm) AE	 M5 x 10 D2	6x	 M5 x 18 D2	2x
 2x V				



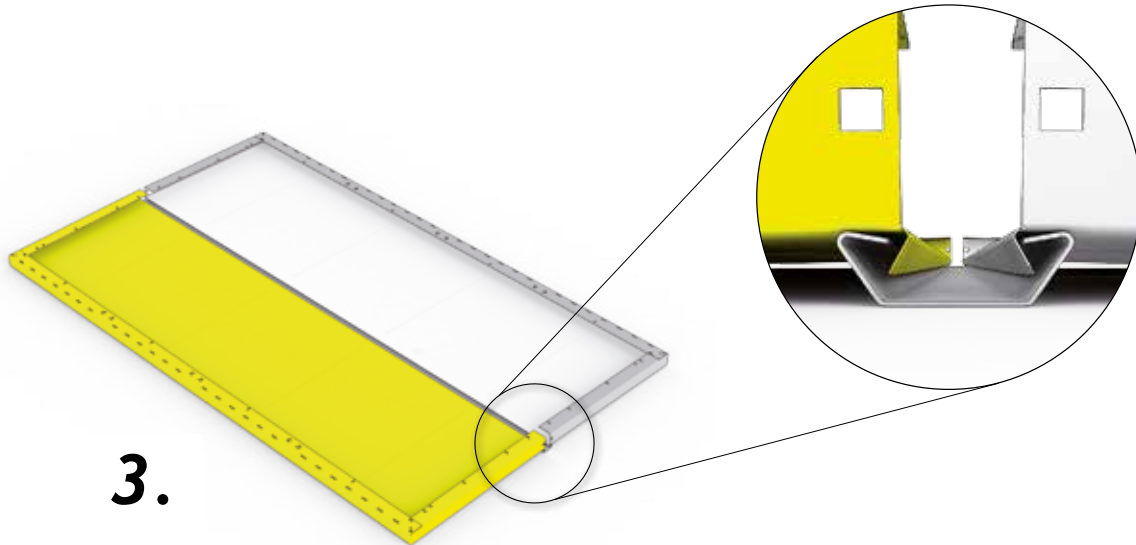
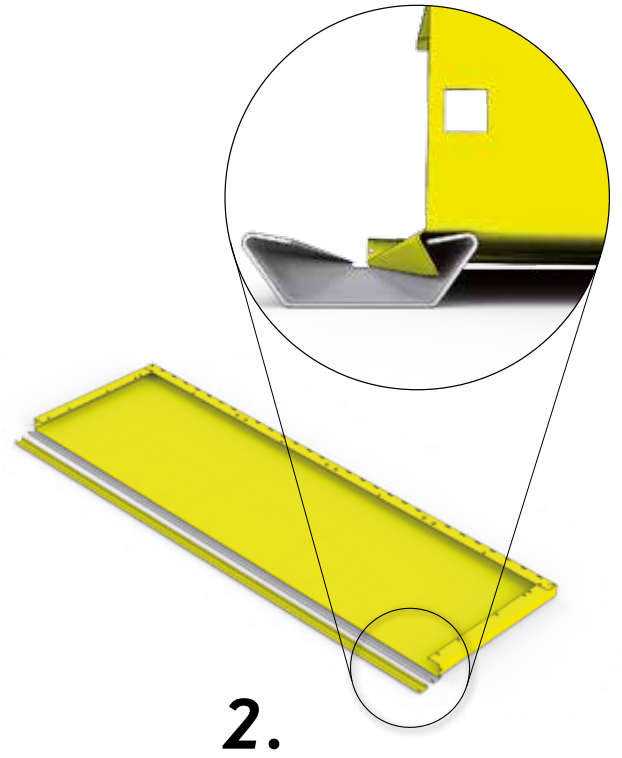
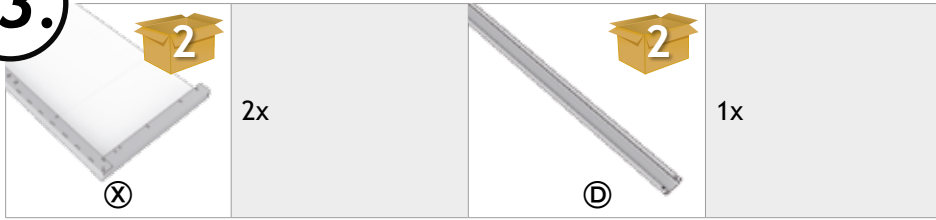


12.






		1x	M5 x 10		1x
					

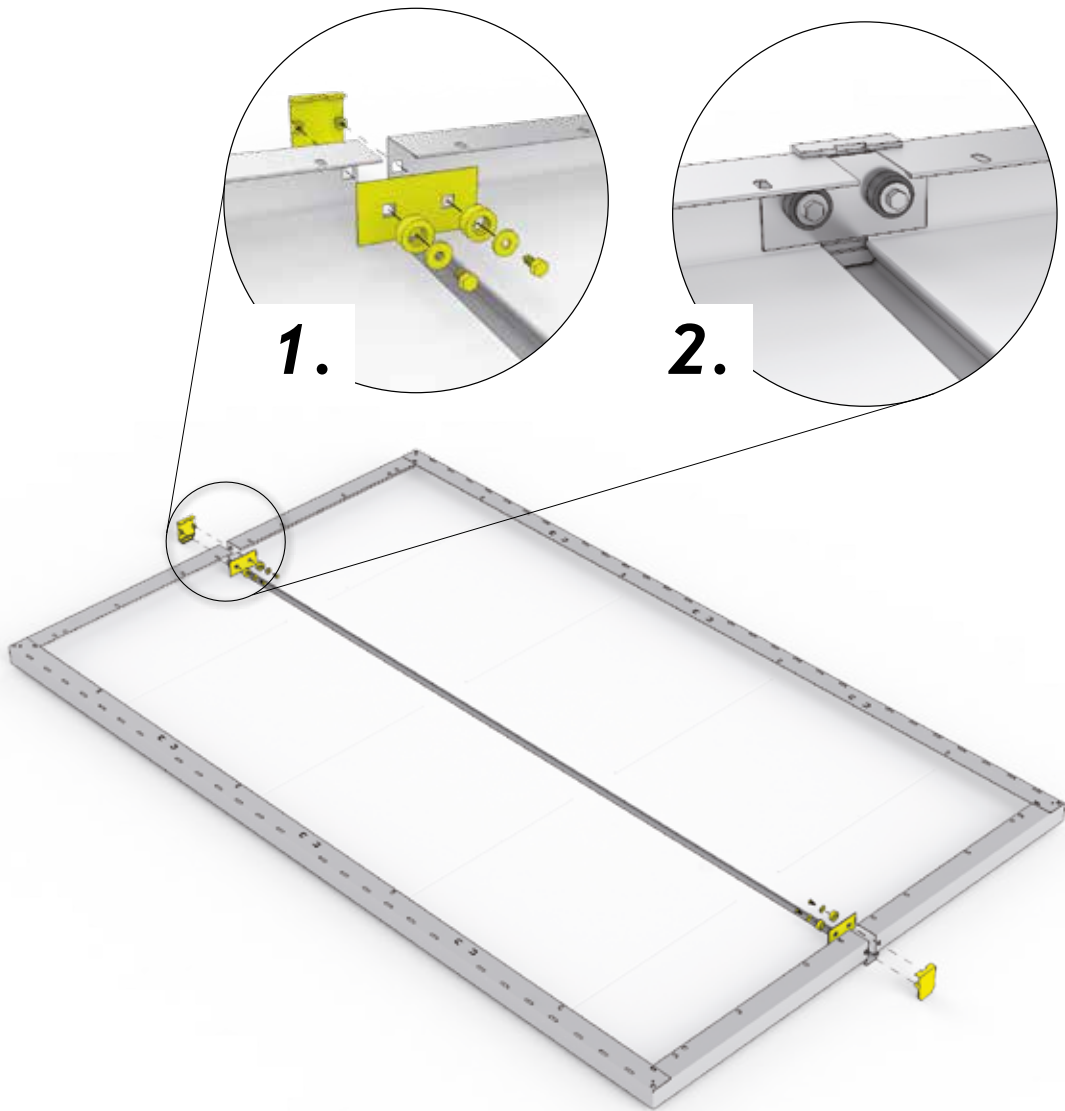


13.

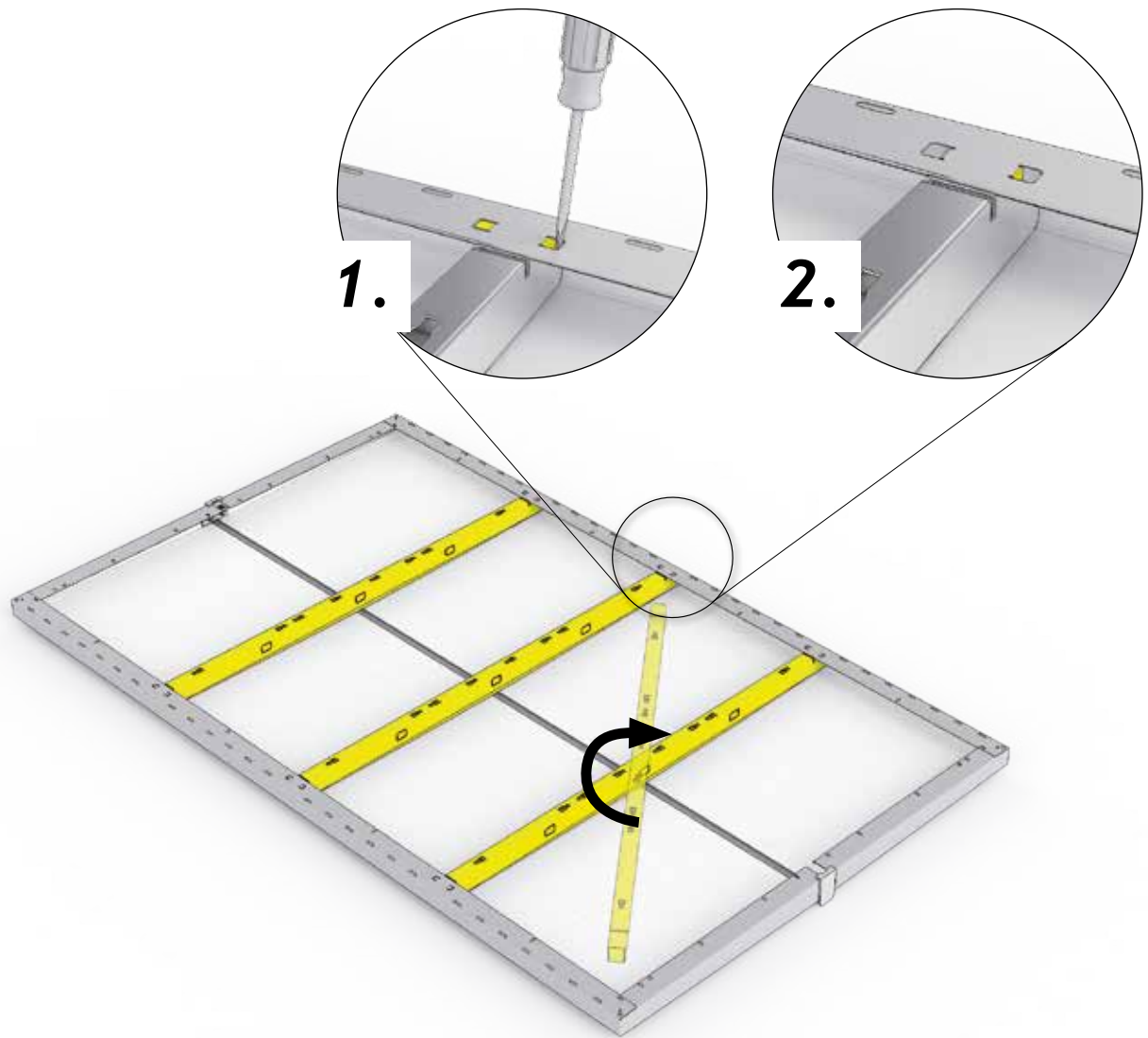
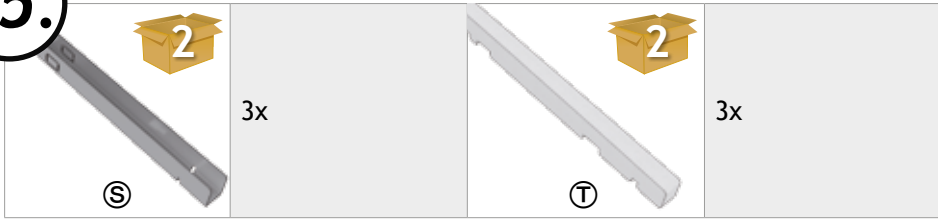


**14.**

 2x <b>(M)</b>		 2x <b>(N)</b>		 4x <b>(D2)</b>	
4,8 x 13  <b>(D2)</b>	4x	15x2  <b>(D2)</b>	4x		

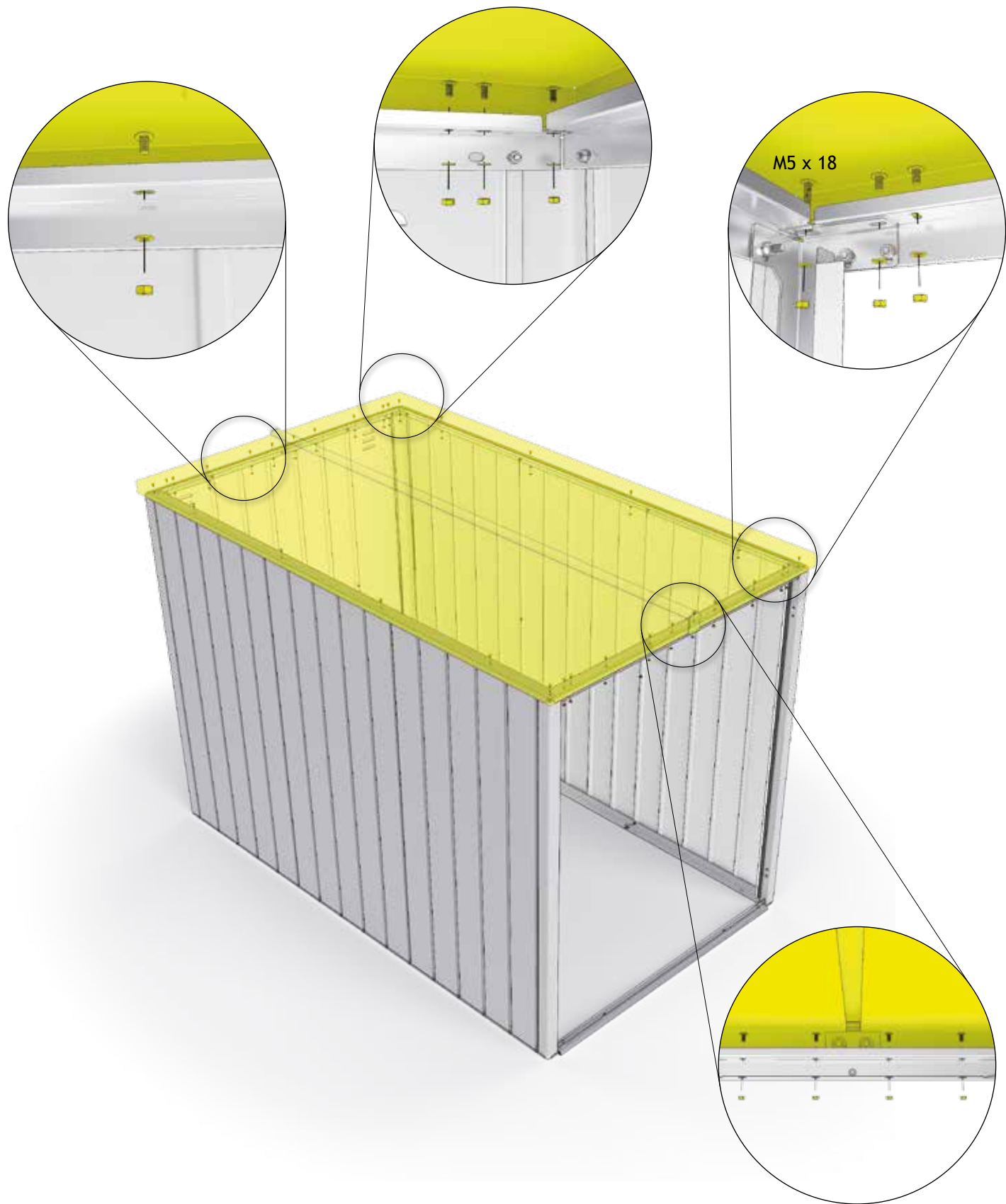


15.






**16.**

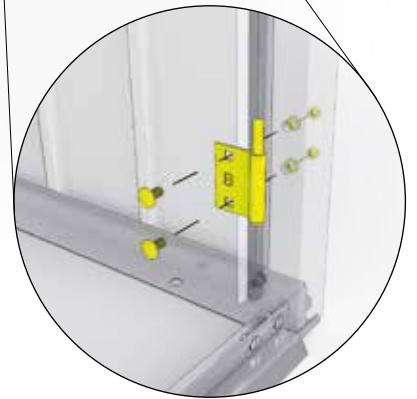
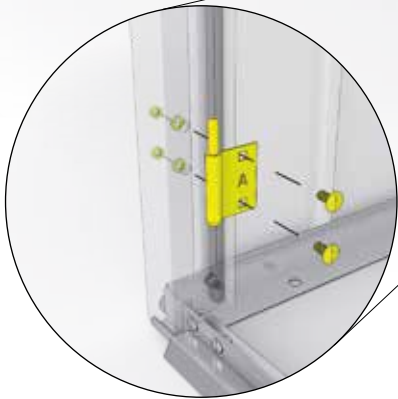
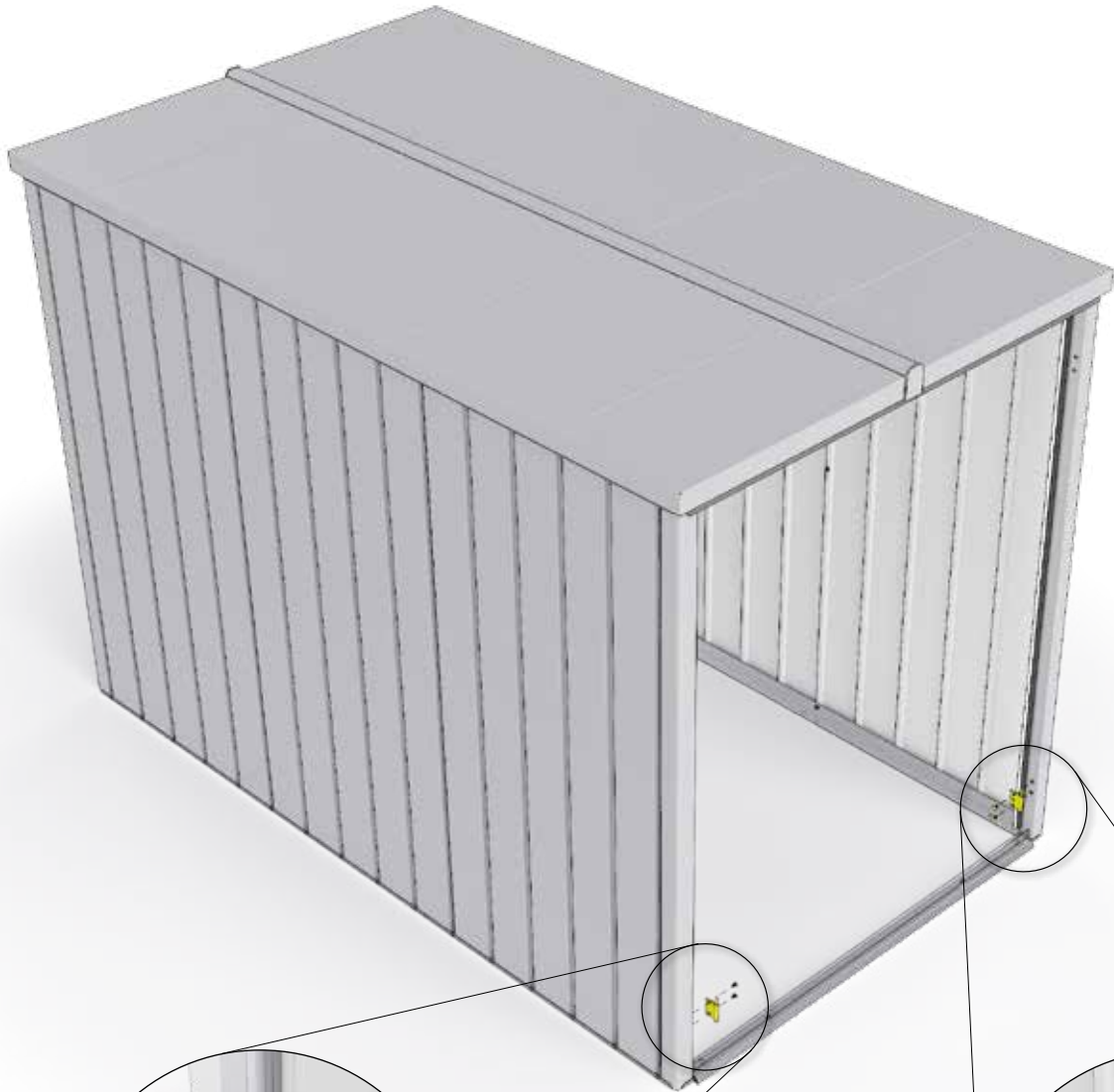
M5 x 18		2x	M5 x 10		28x
---------	---	----	---------	---	-----










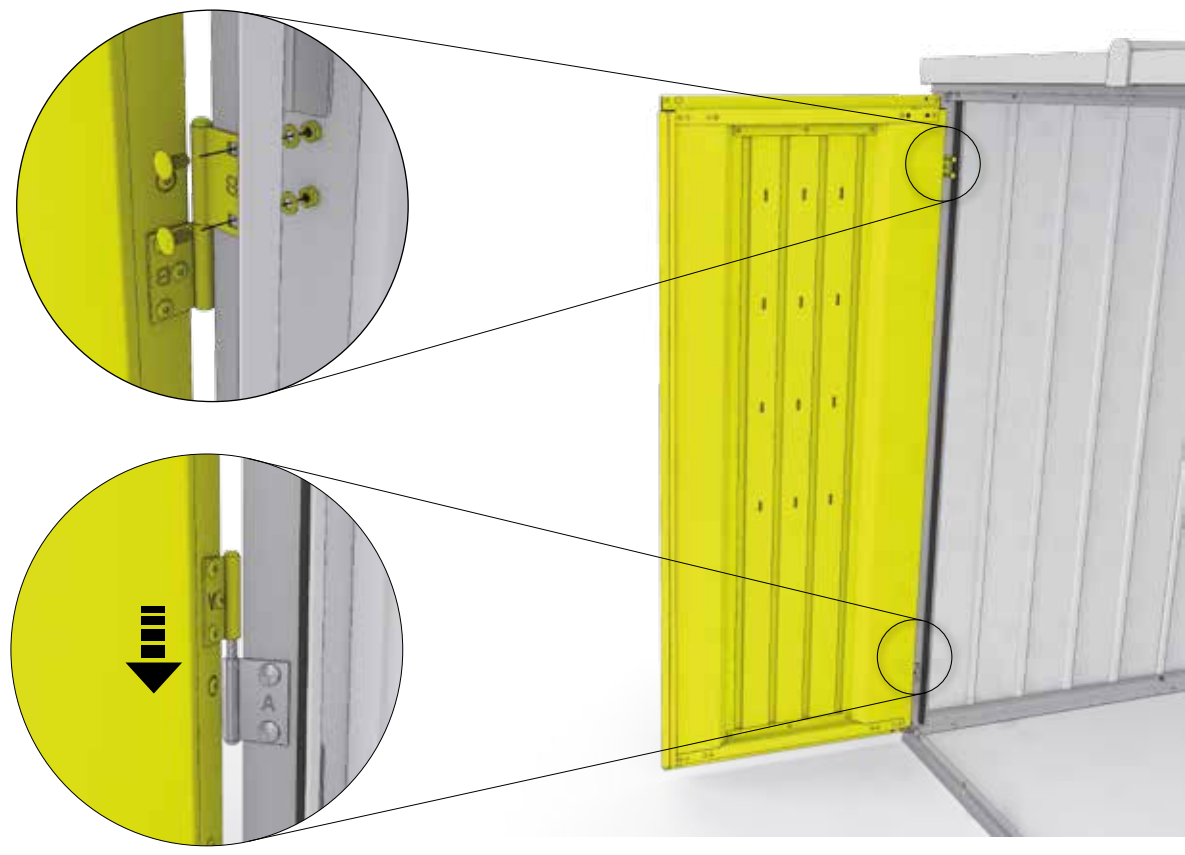
17.

 D1	1x	 D1	1x	M5 x 10  D2	4x
---	----	---	----	--	----







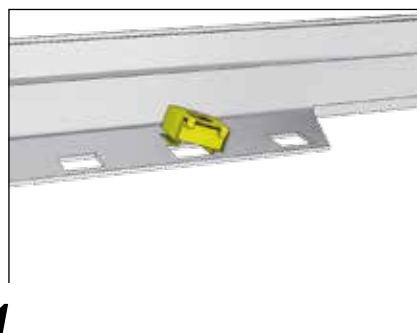
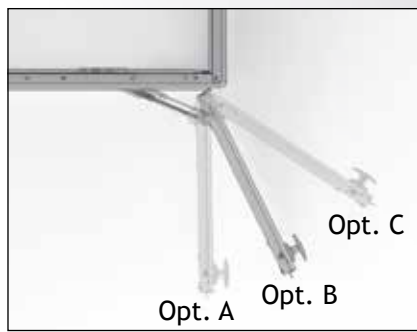
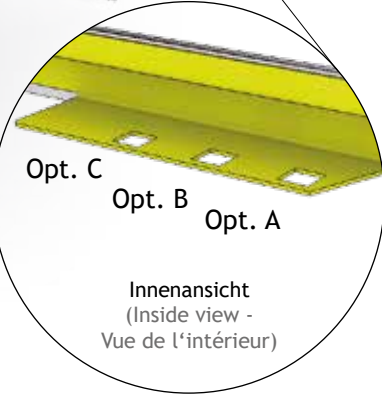
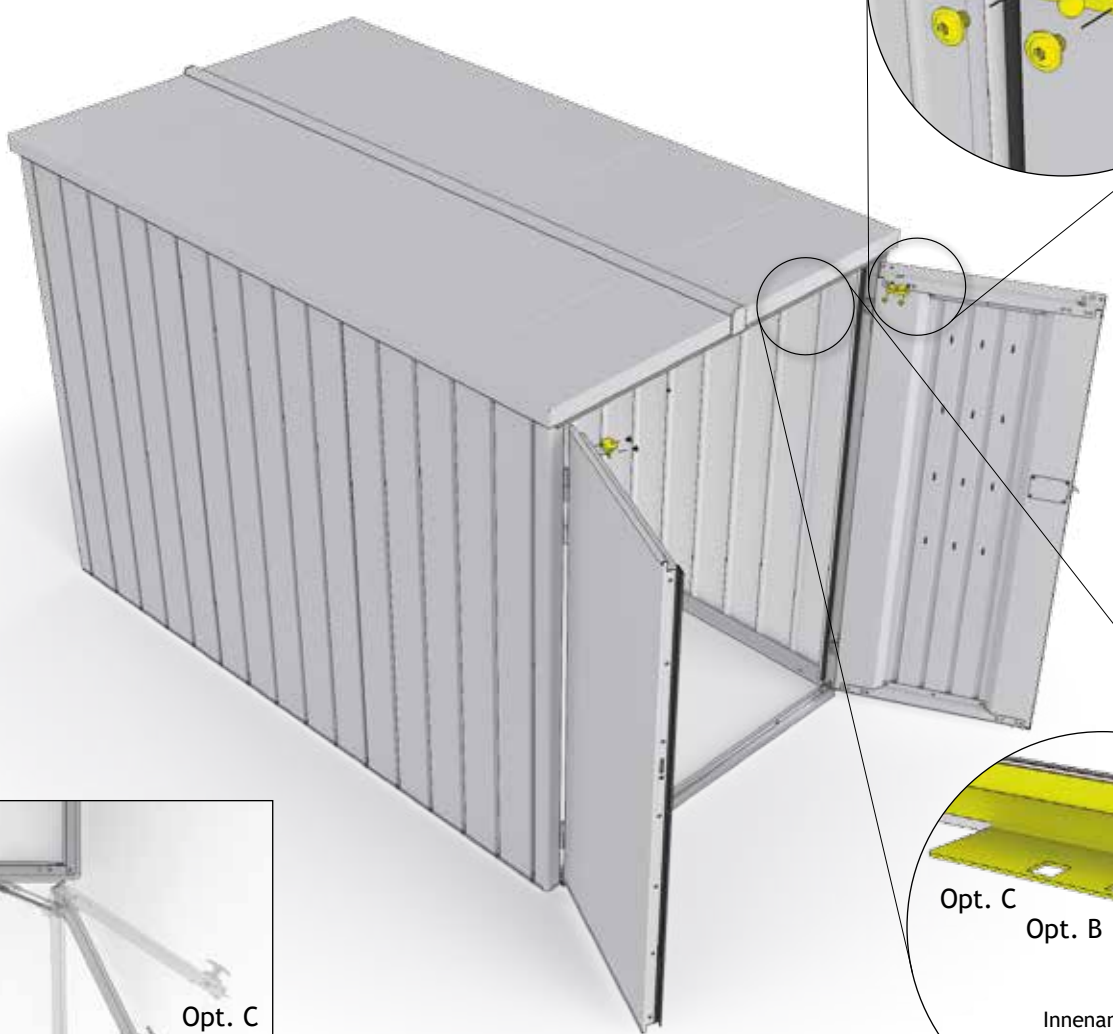
18.

 3 1x	 3 1x	 1x
 1x	M5 x 10  4x	



# 19.

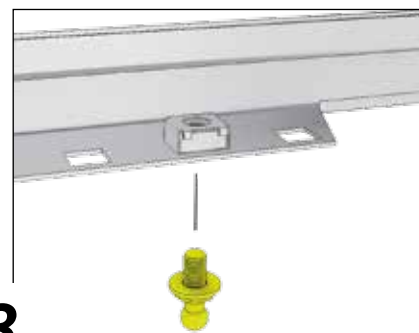
	2x	M6 x 12		4x		2x
<b>D1</b>			<b>D2</b>		<b>D2</b>	
	2x					
<b>D2</b>						



**1.**

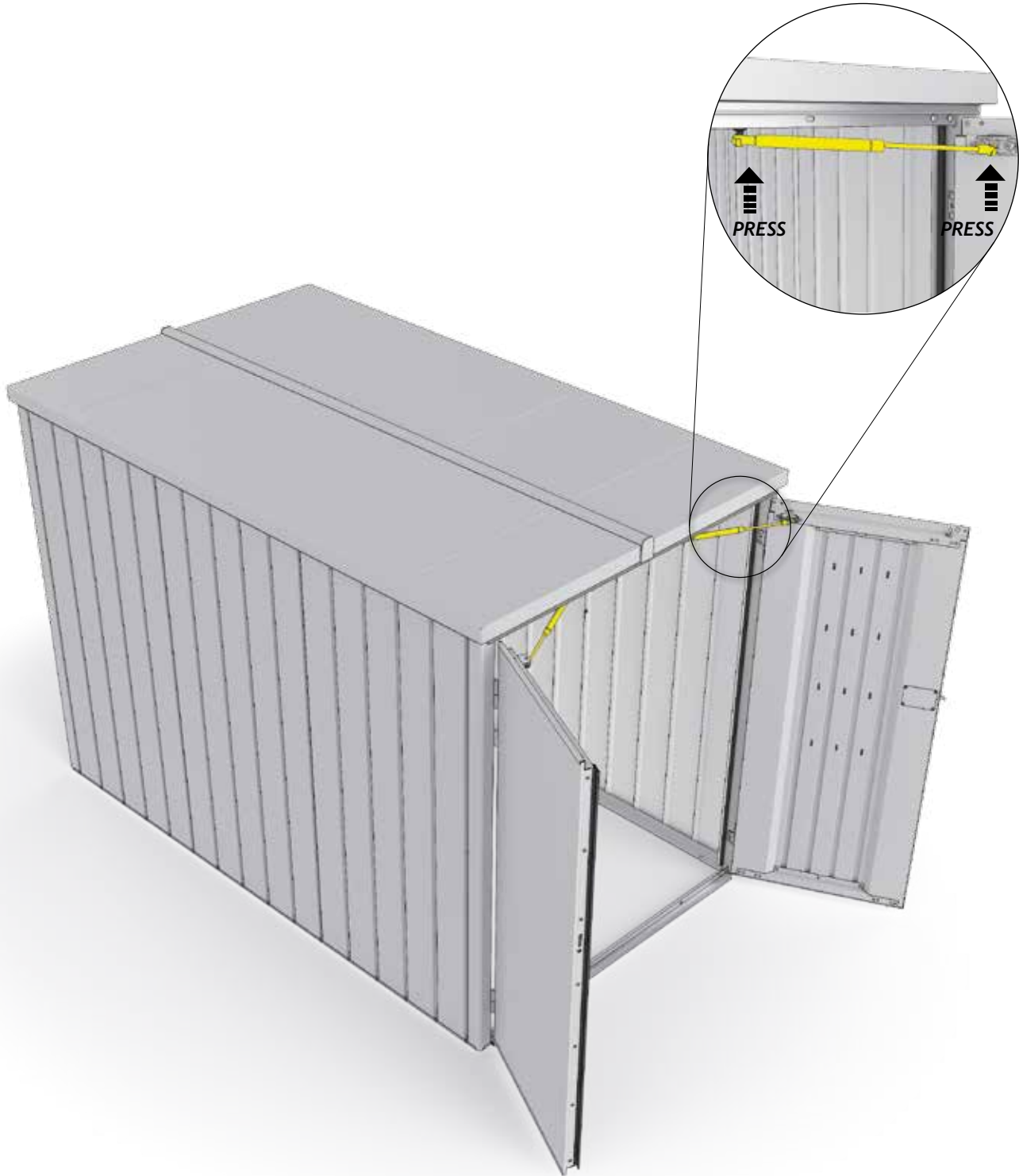
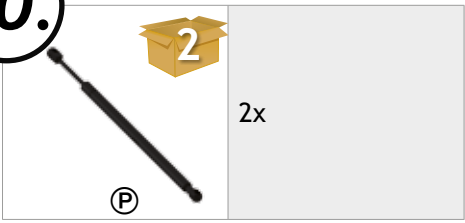


**2.**

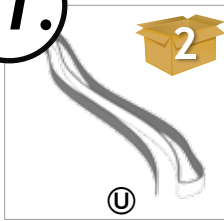
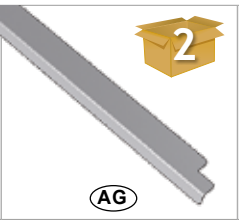


**3.**

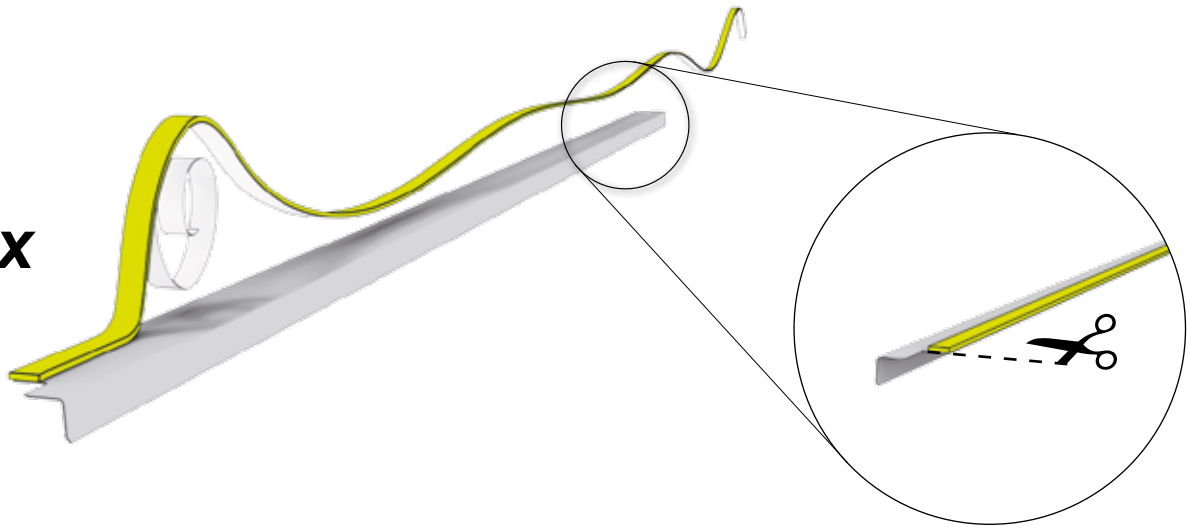
20.



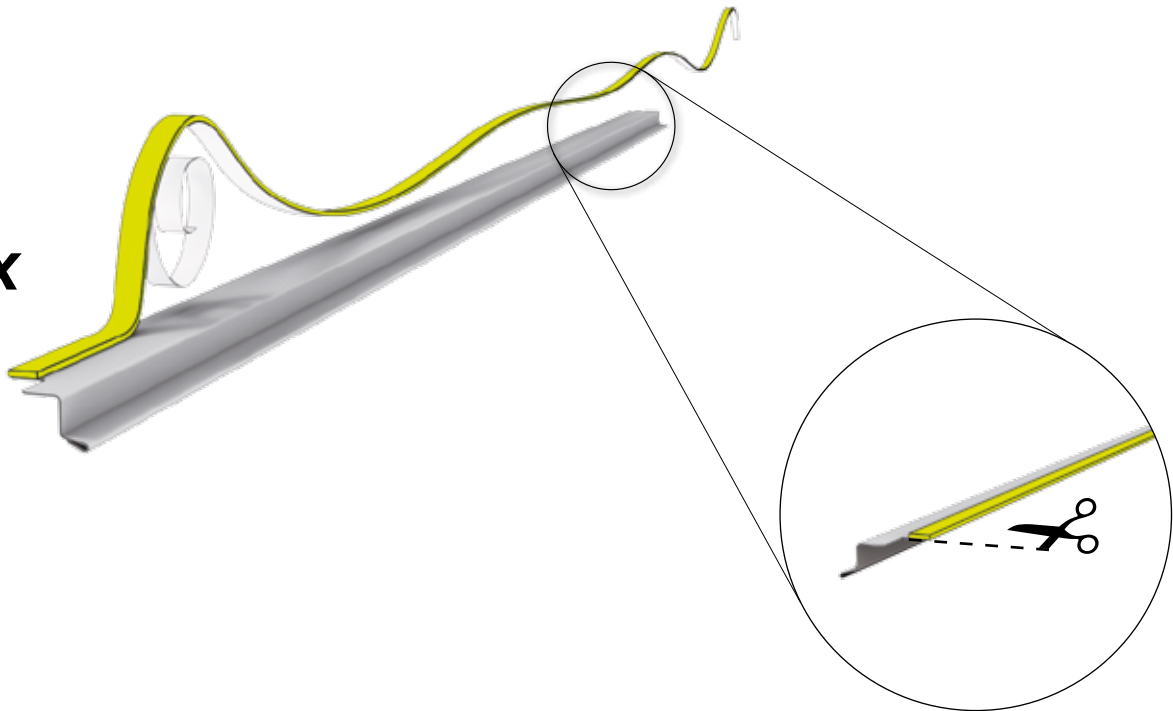
21.

 U	3x	 AF	1x (1160mm)	 AG	1x (1160mm) 2x (1970mm)
--	----	--	-------------	--	----------------------------

3x

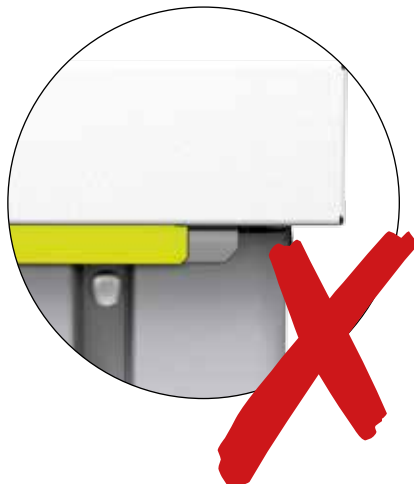
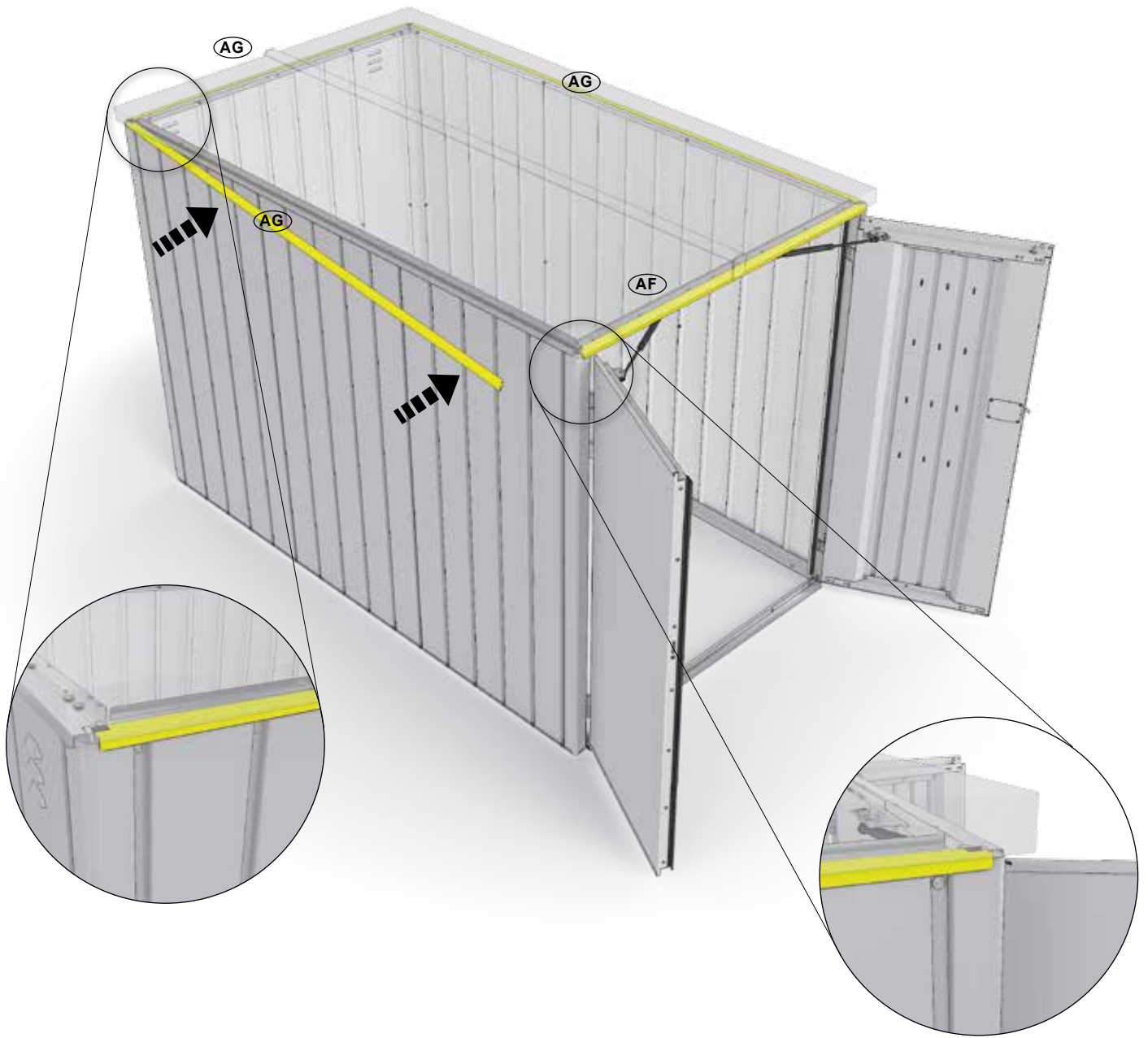


1x

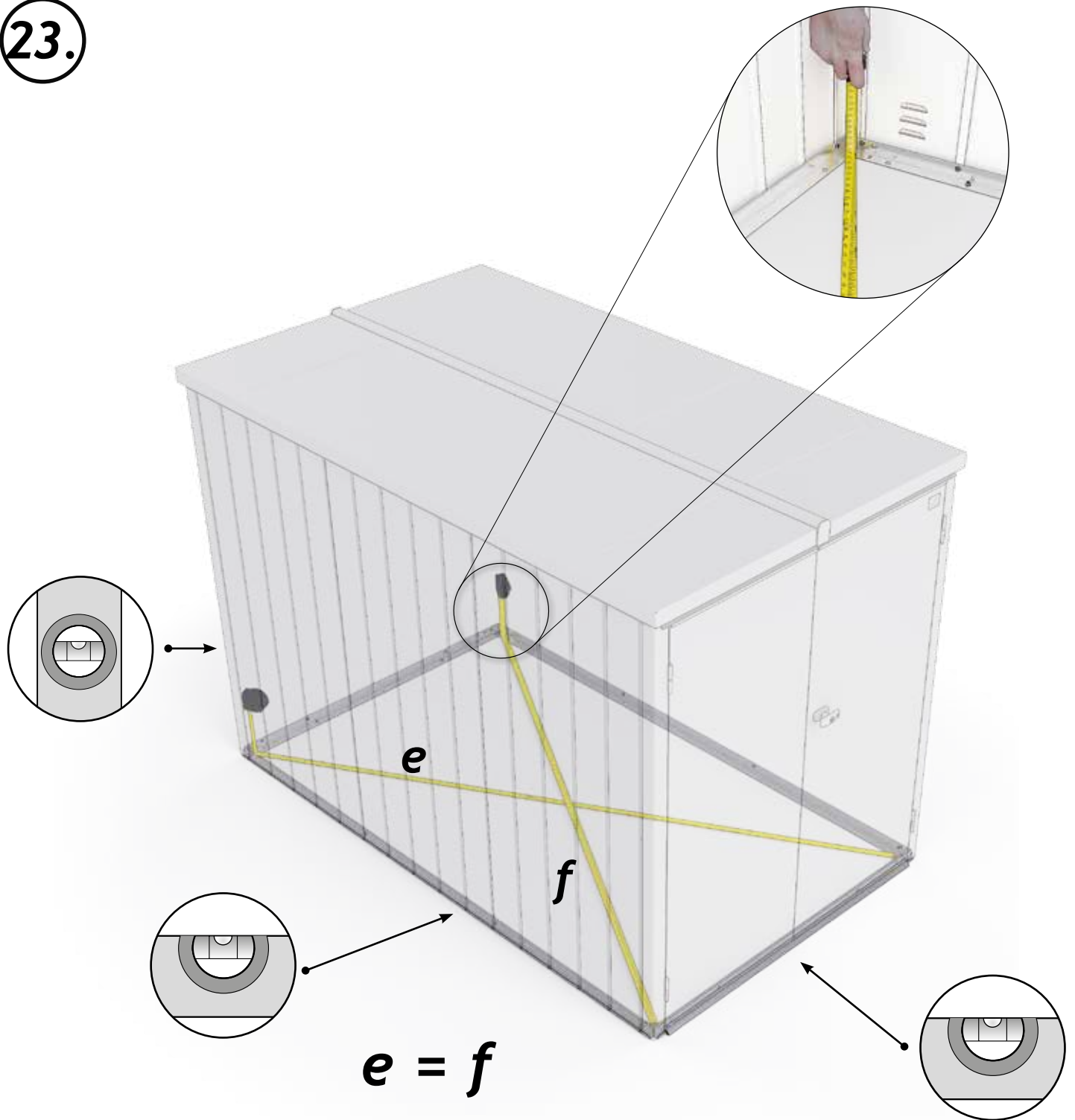




22.

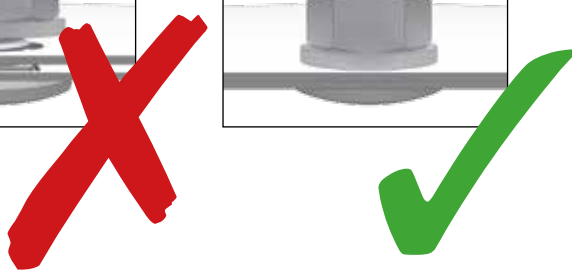
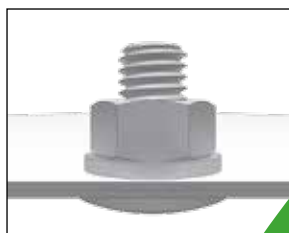


23.

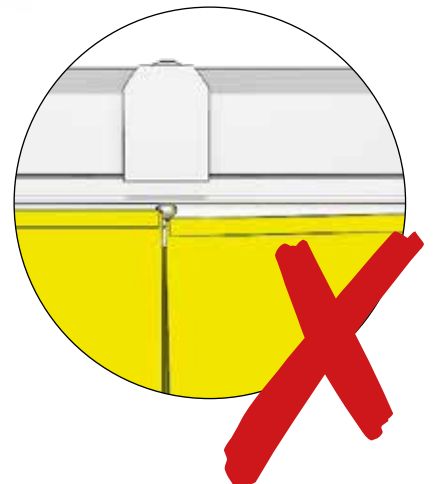
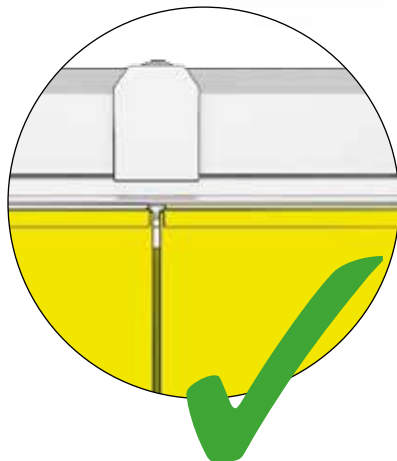
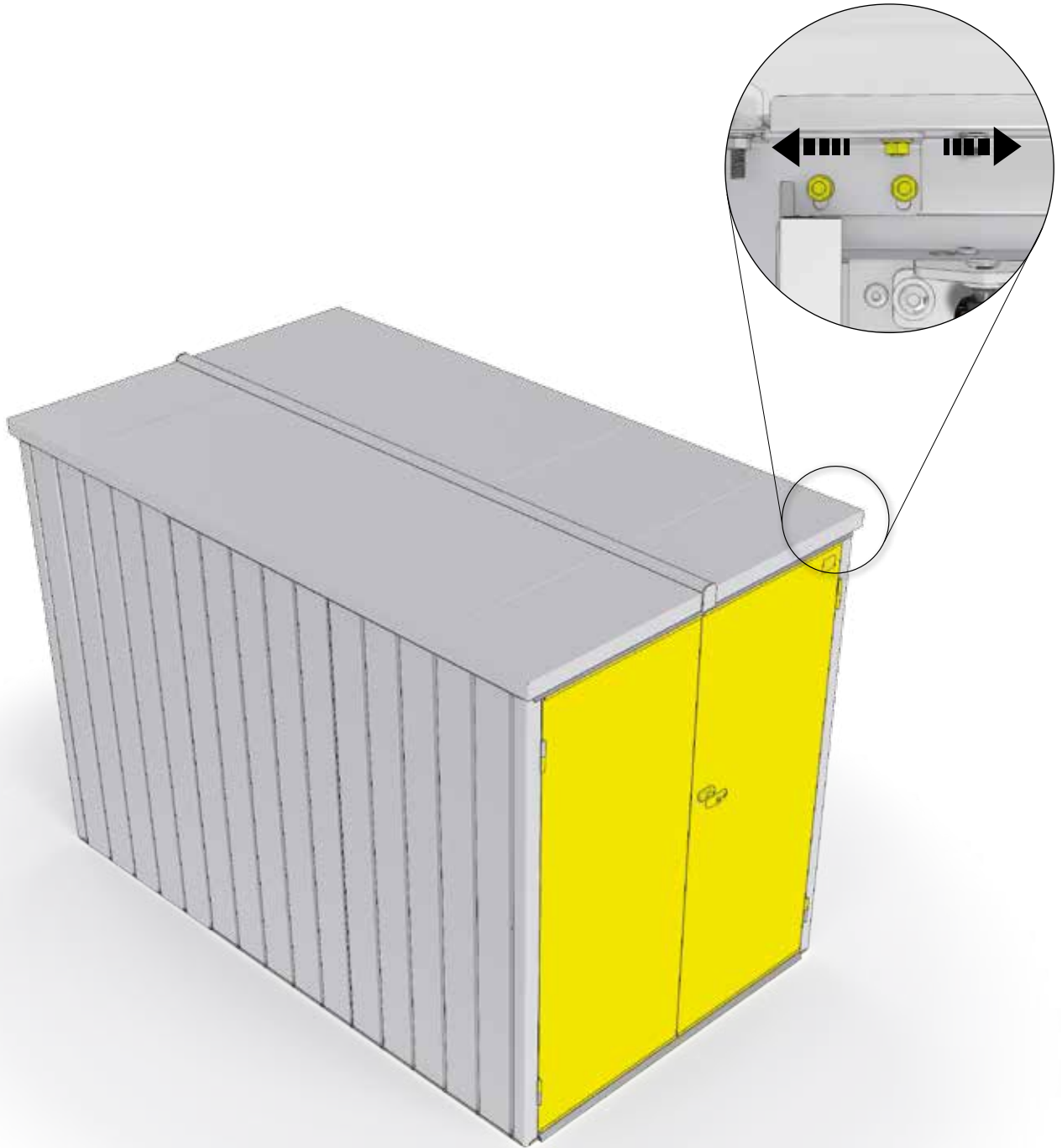


**Ziehen Sie jetzt alle Schraubverbindungen fest an!**

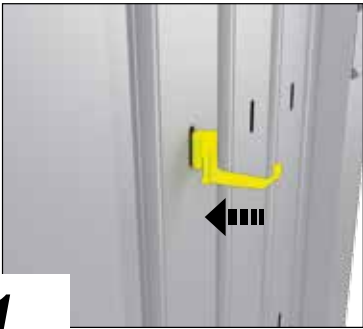
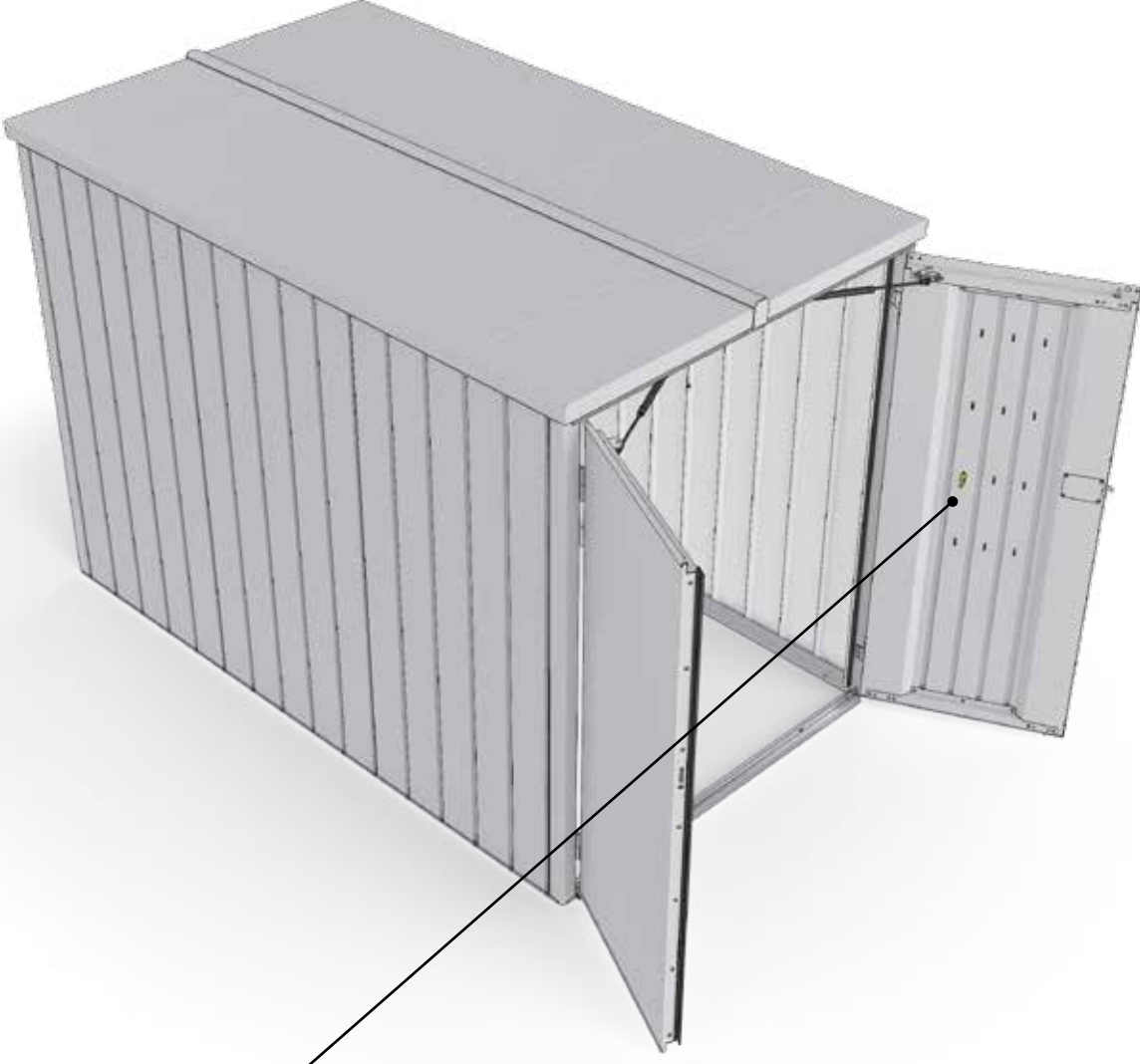
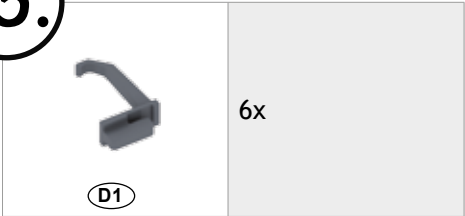
*Tighten now all nuts and connections securely! - Serrez maintenant les vis à fond!  
- Draai nu alle schroeven vast! - Ahora puede apretar y fijar todos los tornillos  
y tuercas - Adesso serrare a fondo tutti i dadi!*



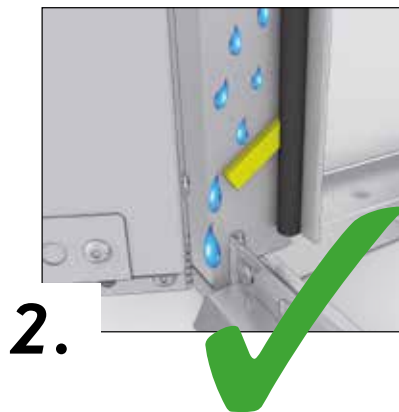
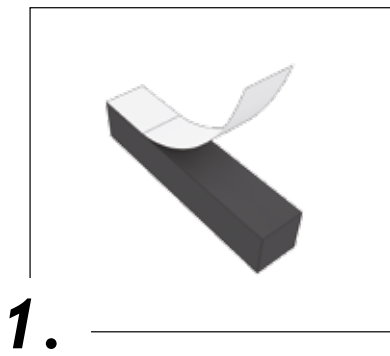
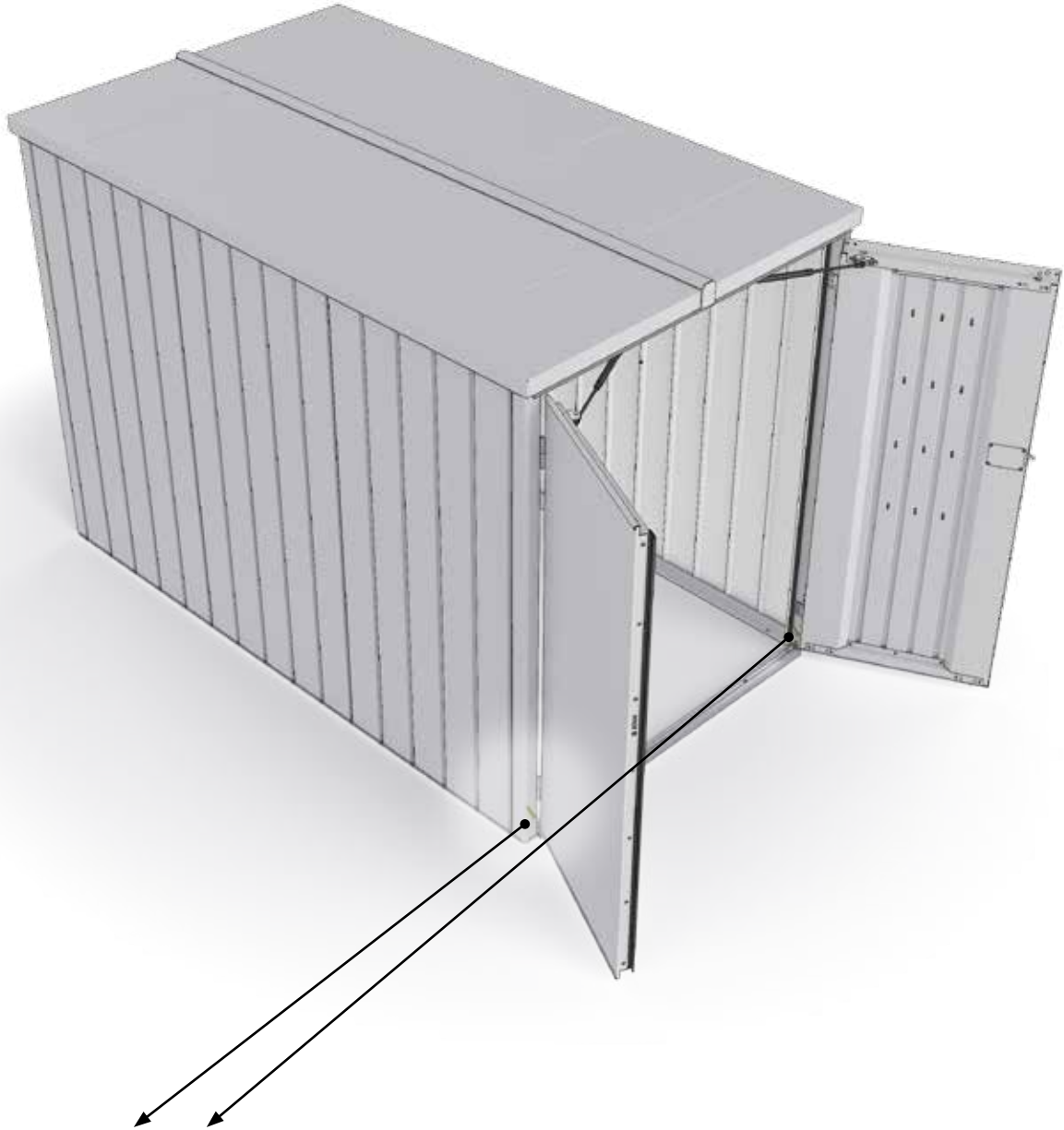
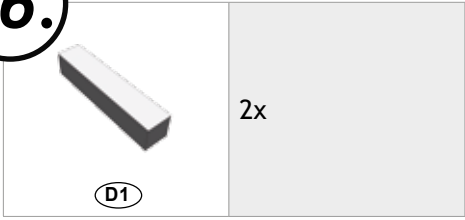
24.



**25.**



26.







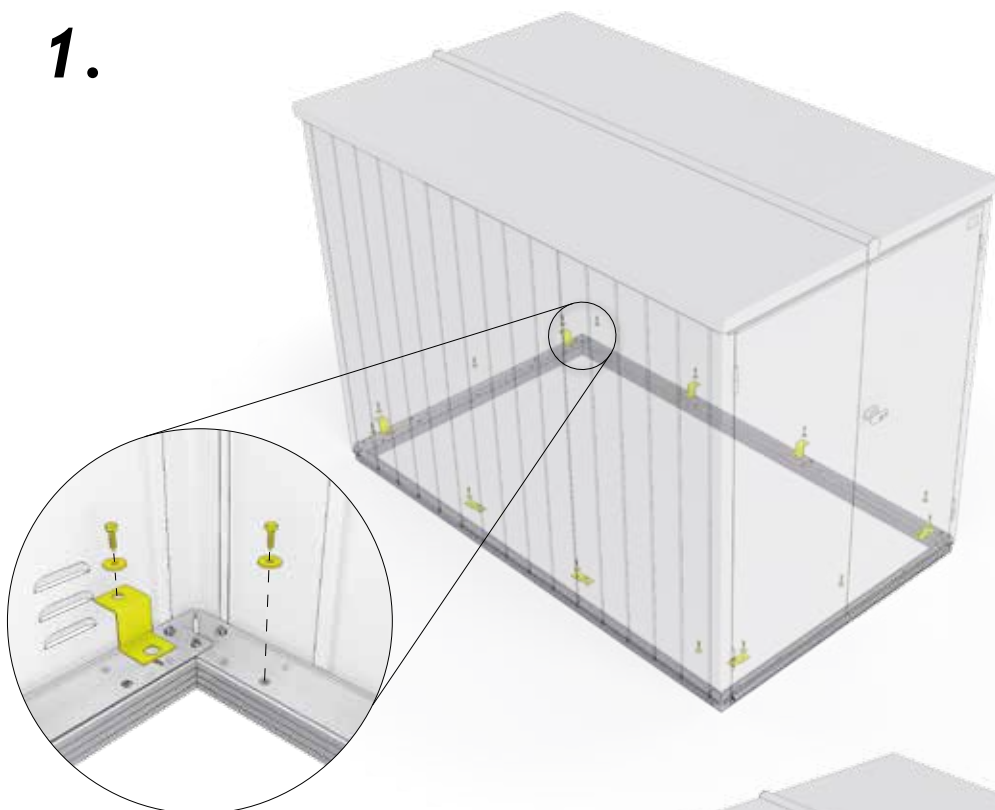
## Bodenrahmen

Floor Frame - Cadre de sol - Telaio perimetrale - Bodemframe - marco de suelo

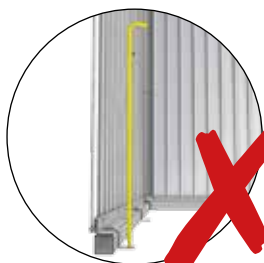
**Variante 1** - (Seite 4), Proposal 1 - (page 4), Variant 1 - (page 4)

<p>(ZD)</p>	8x	<p>6,3 x 22</p> <p>(ZF)</p>	12x	<p>(ZE)</p>	8x
-------------	----	-----------------------------	-----	-------------	----

1.



2.







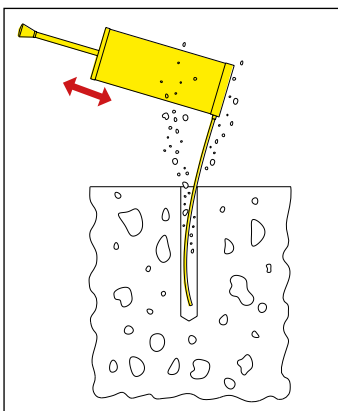
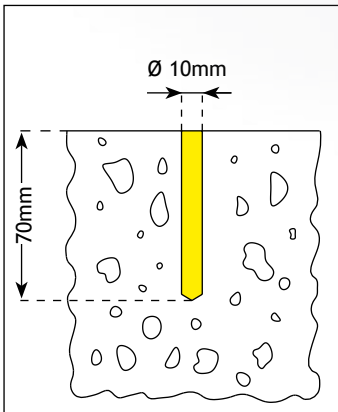
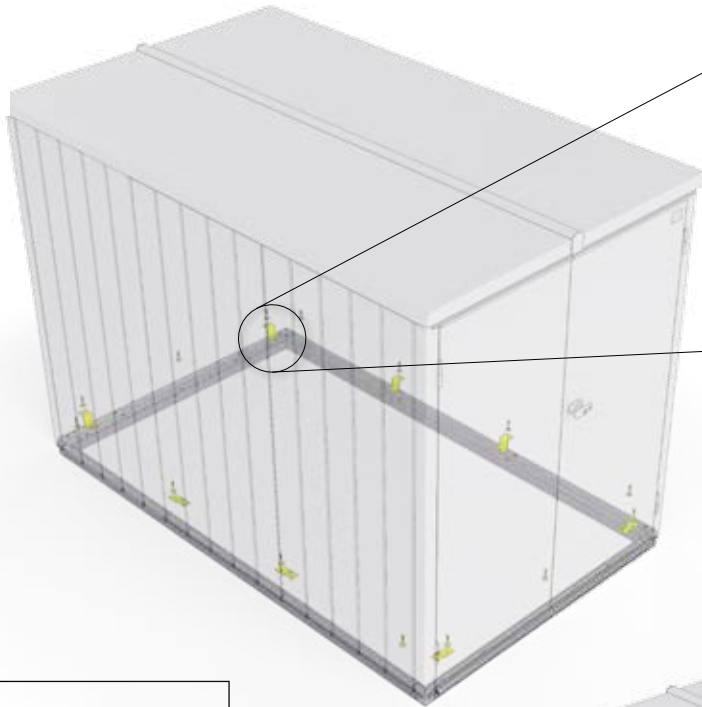
## Bodenrahmen

Floor Frame - Cadre de sol - Telaio perimetrale - Bodemframe - marco de suelo

**Variante 2** - (Seite 4), Proposal 2 - (page 4), Variant 2 - (page 4)

	8x		12x		8x
(ZD)		(ZF)		8 x 60	

**1.**



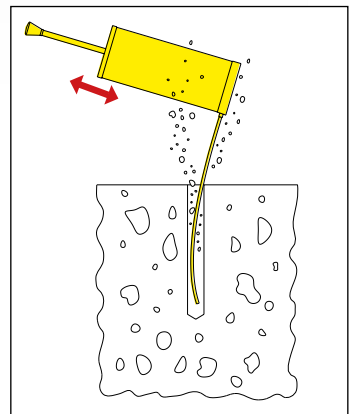
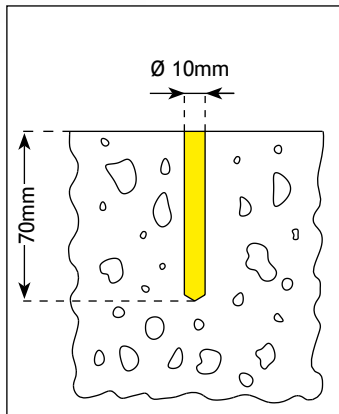
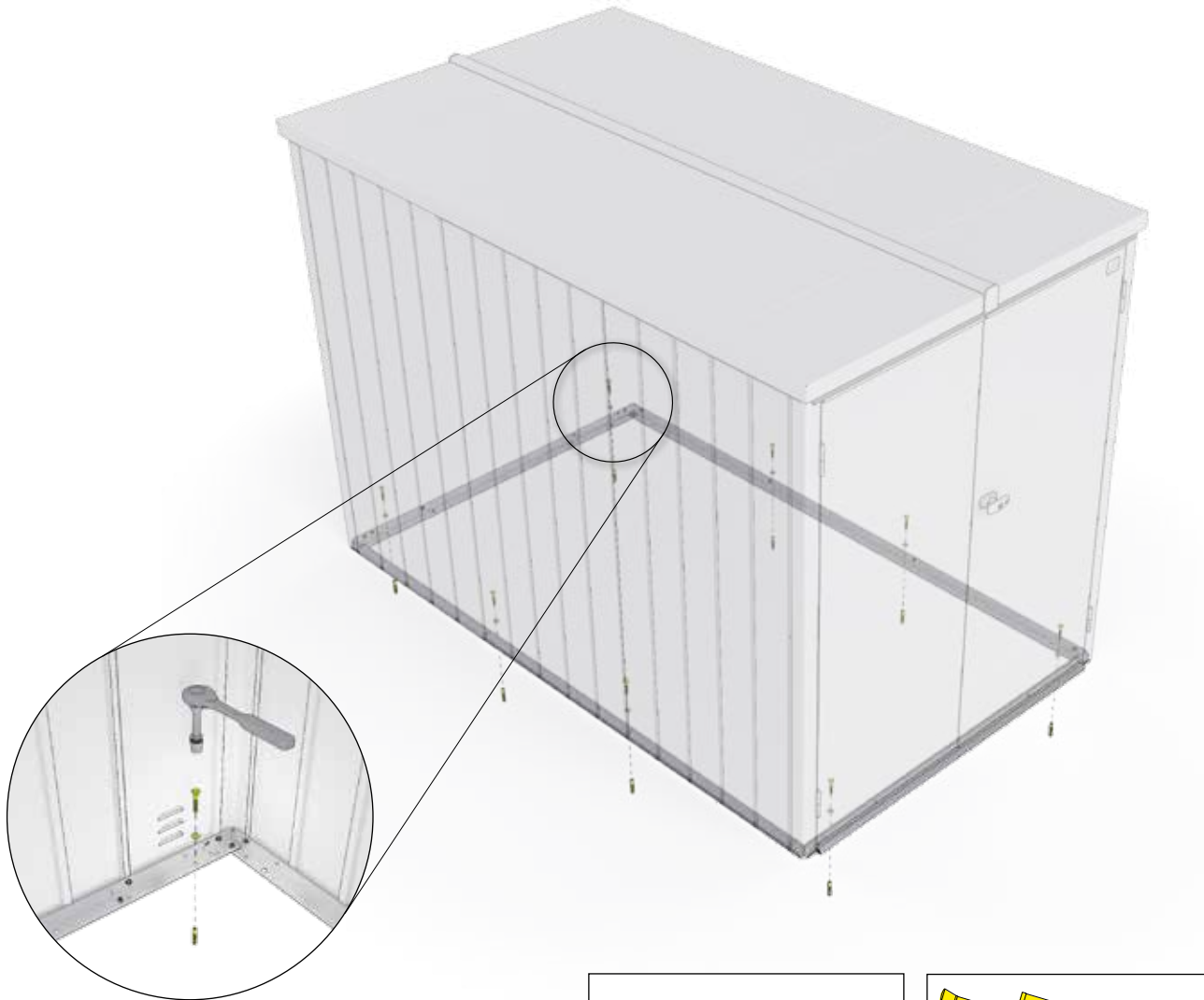
**2.**



27.



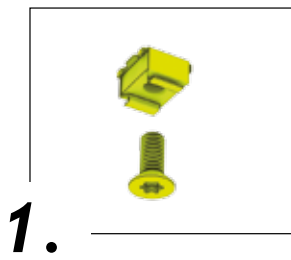
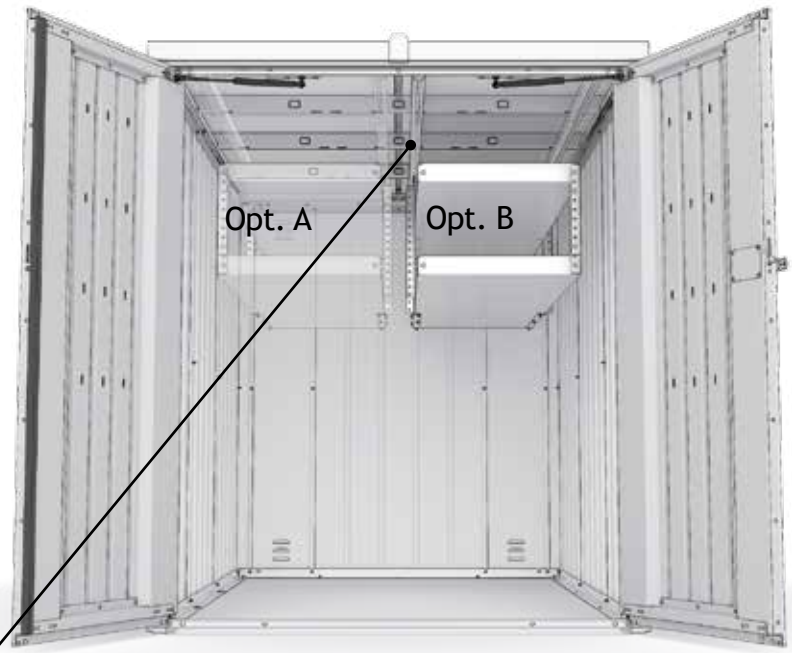
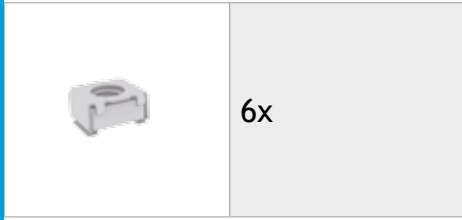
**Variante 3** - (Seite 4), Proposal 3 - (page 4), Variant 3 - (page 4)



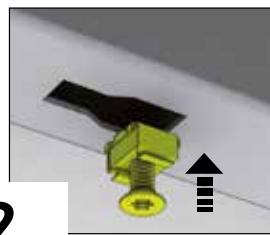


## Ausziehbares Regal

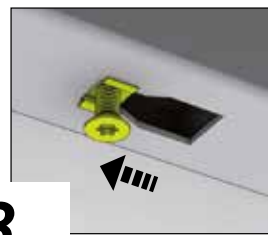
Extendable shelf system - rail de suspension pour vélo - schappensysteem - sistema di scaffali - Sistema de estantes



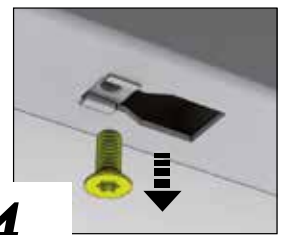
1.



2.

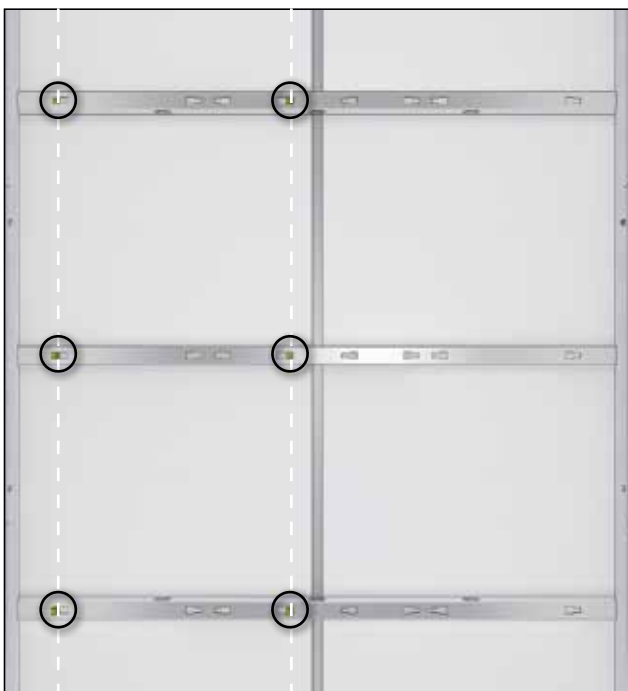


3.

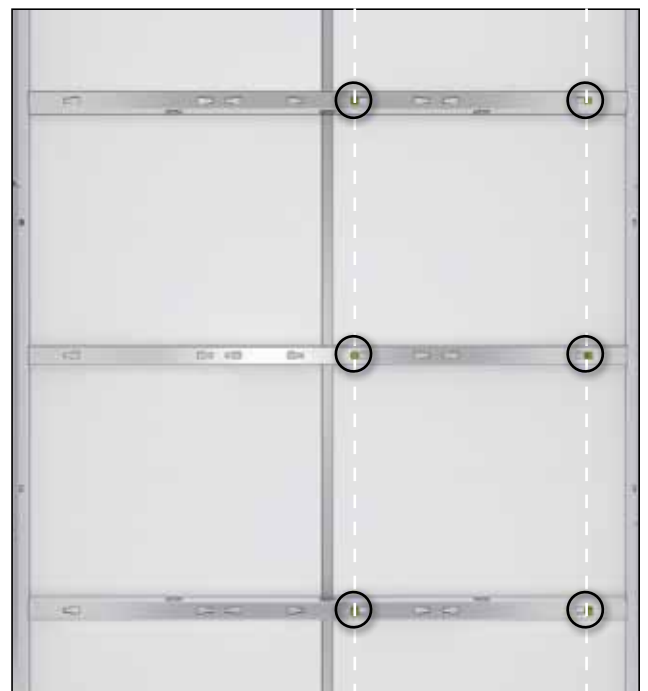


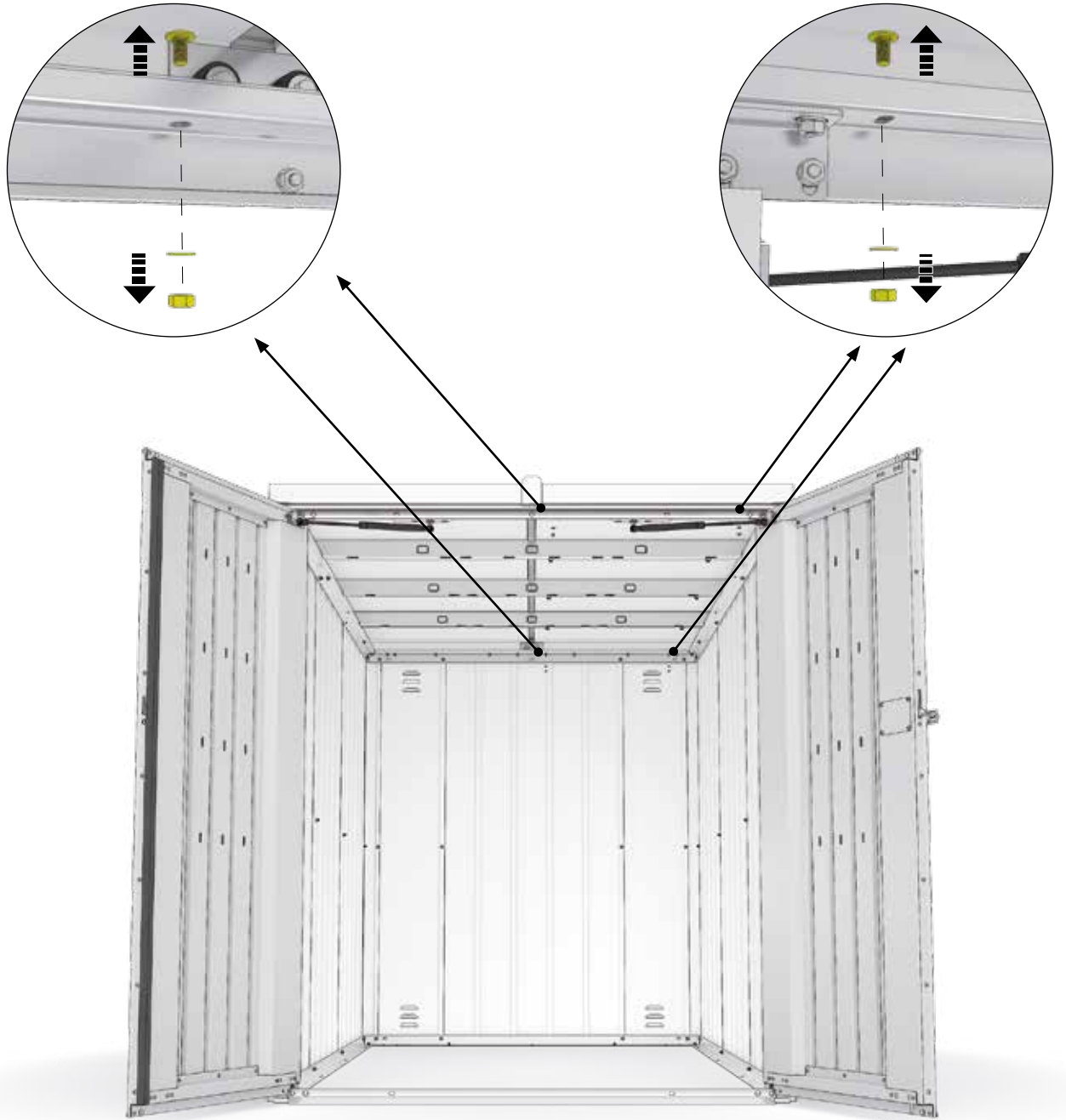
4.



Opt. A

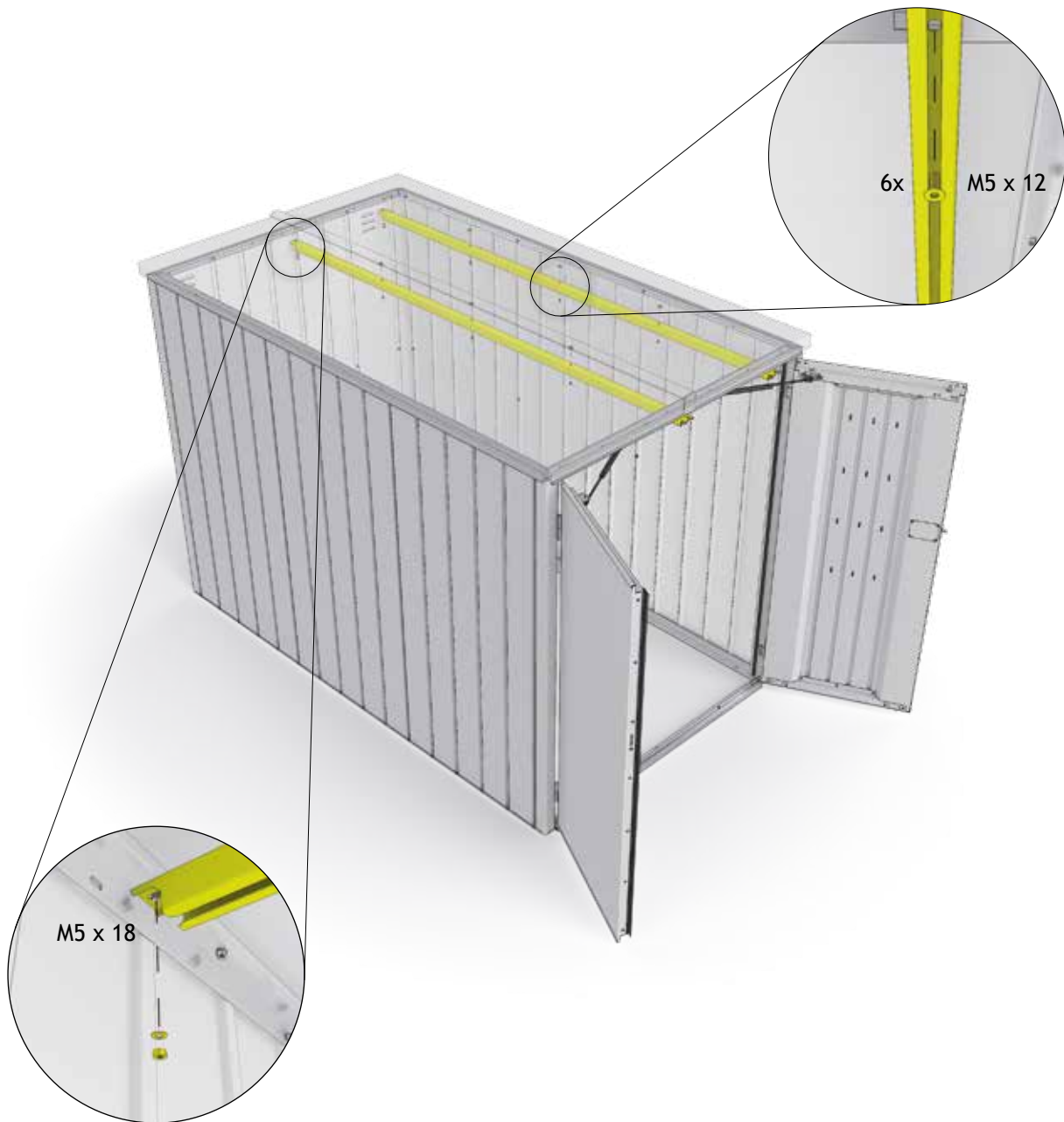


Opt. B

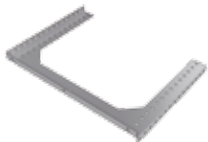
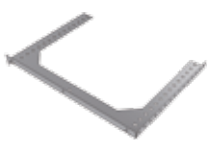




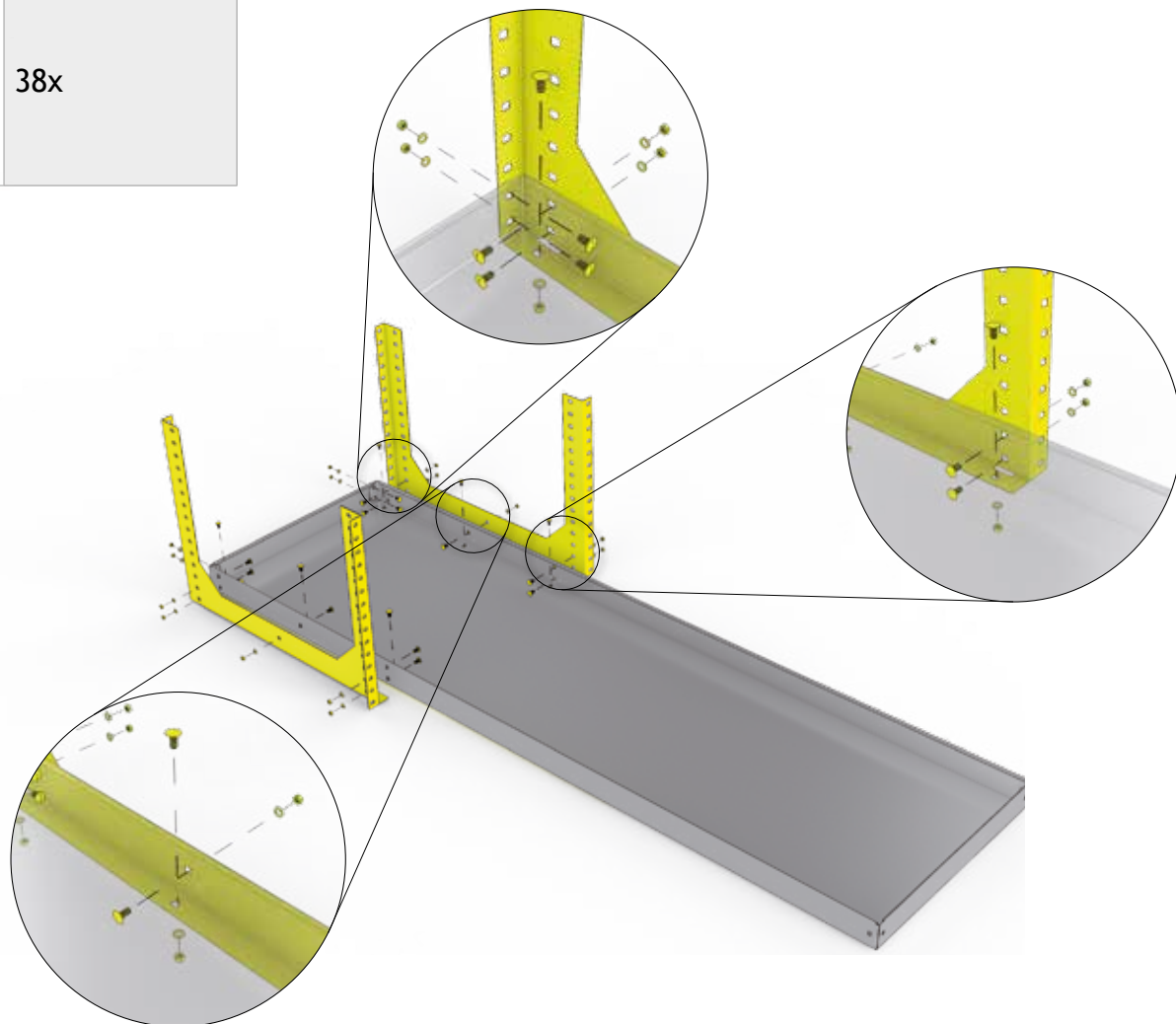


	2x	M5 x 12 	6x	M5 x 18 	2x
--	----	---	----	---	----

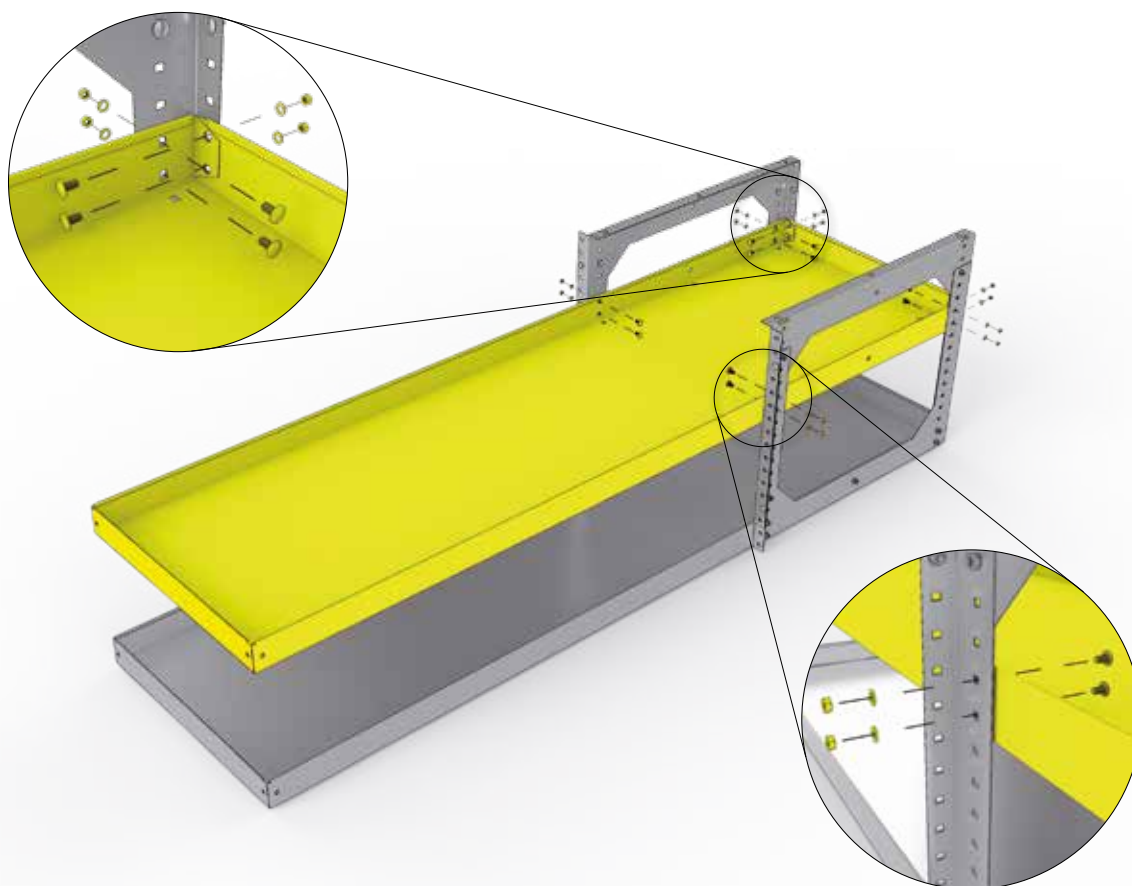
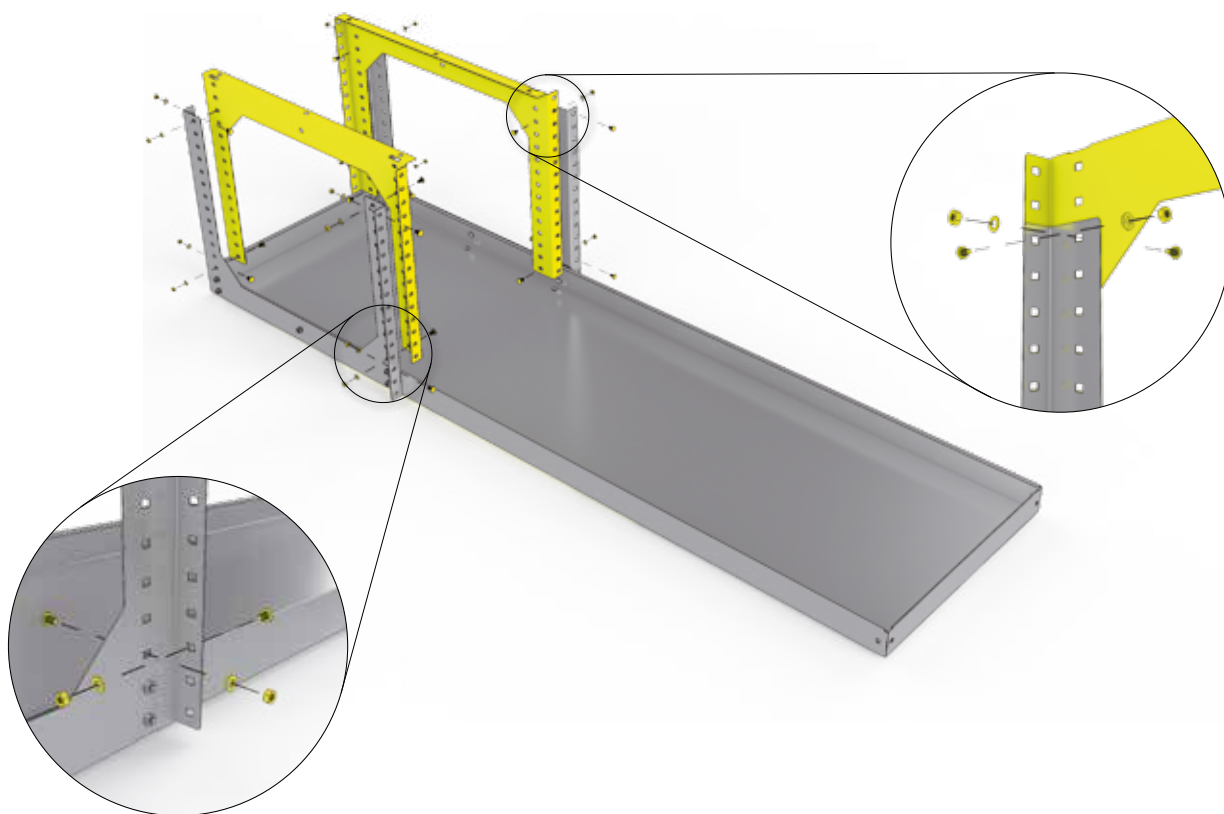







	2x		2x		2x
M5 x 10 	38x				

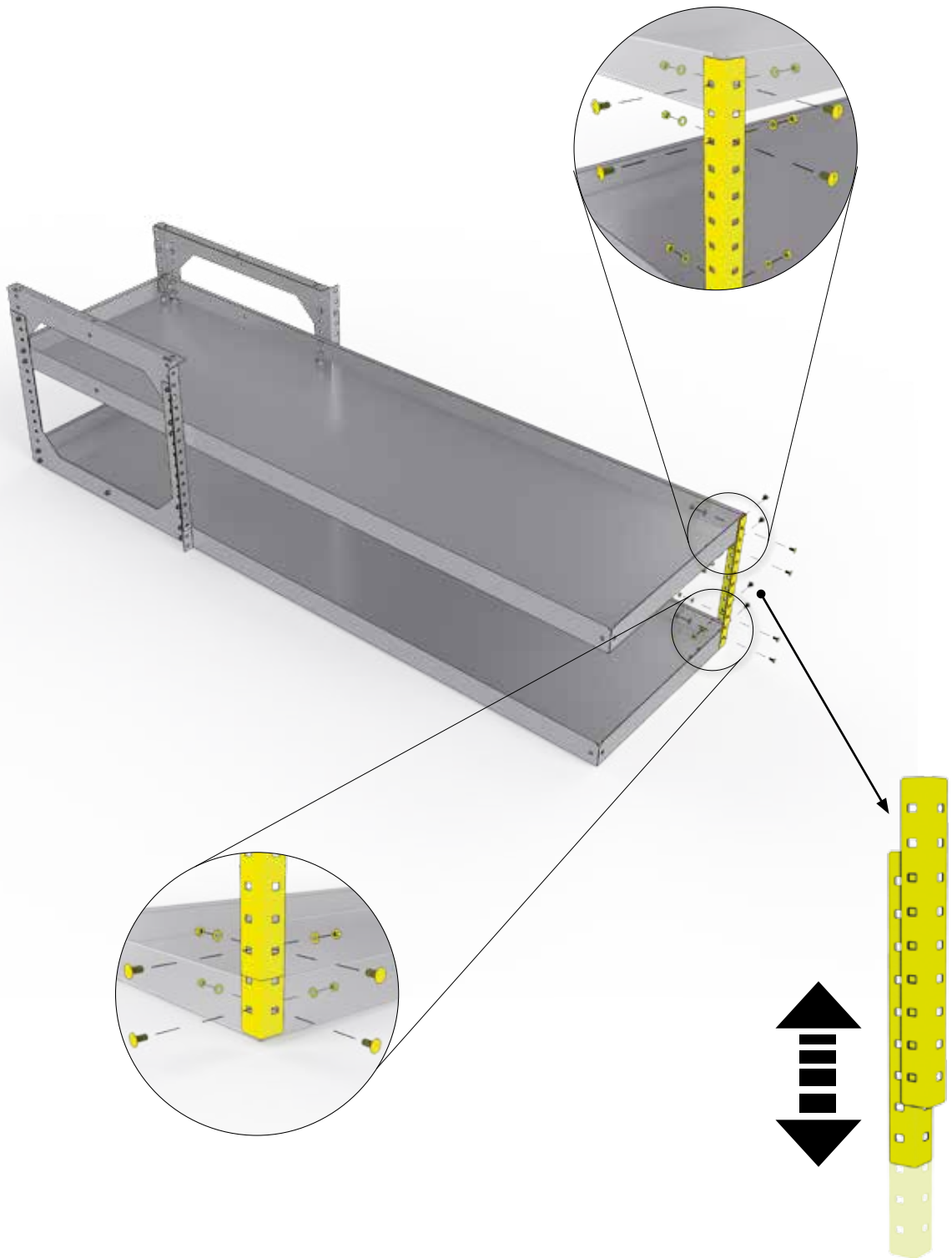


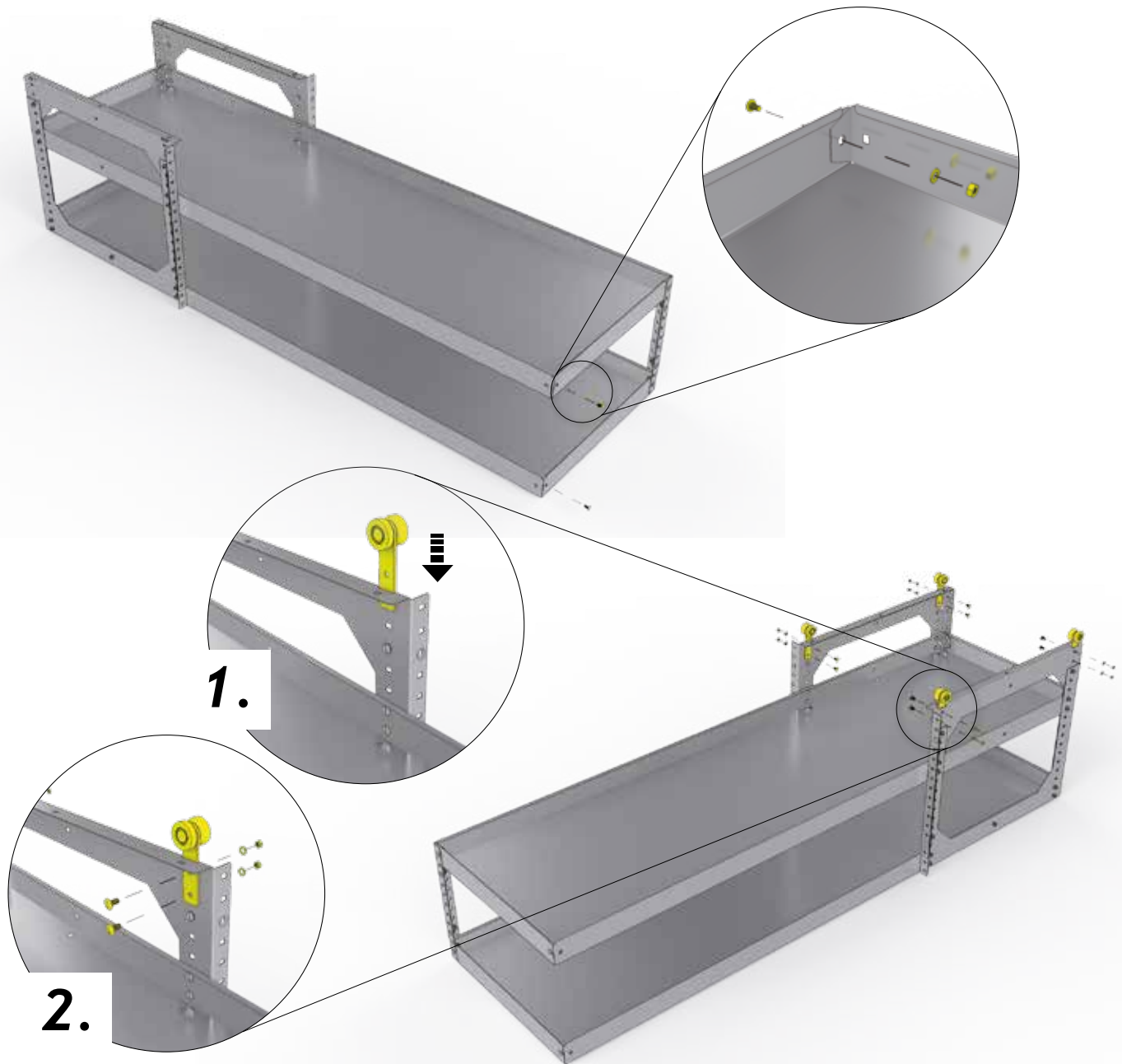






	4x		2x	M5 x 10 	20x
---	----	---	----	--	-----

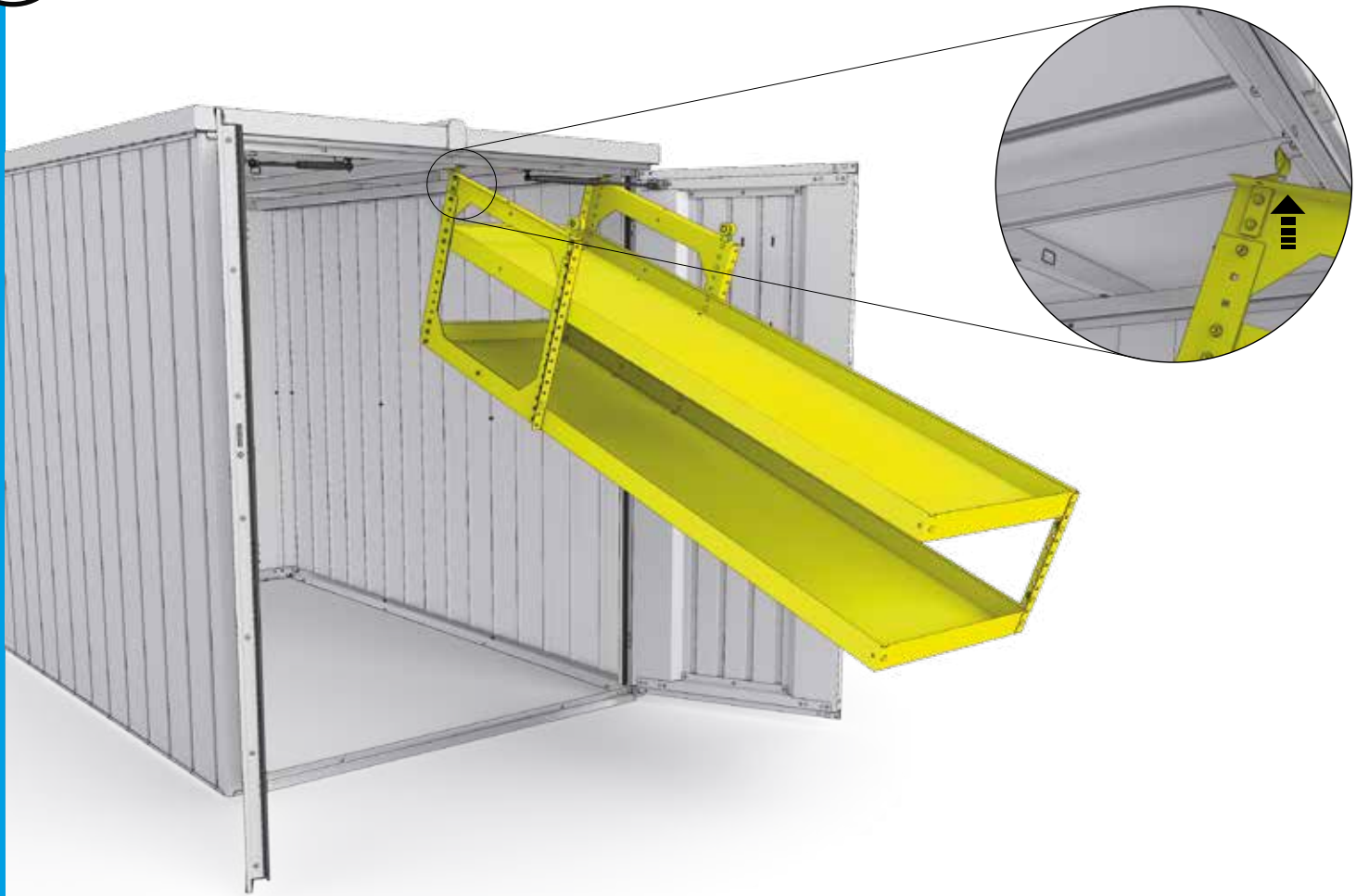







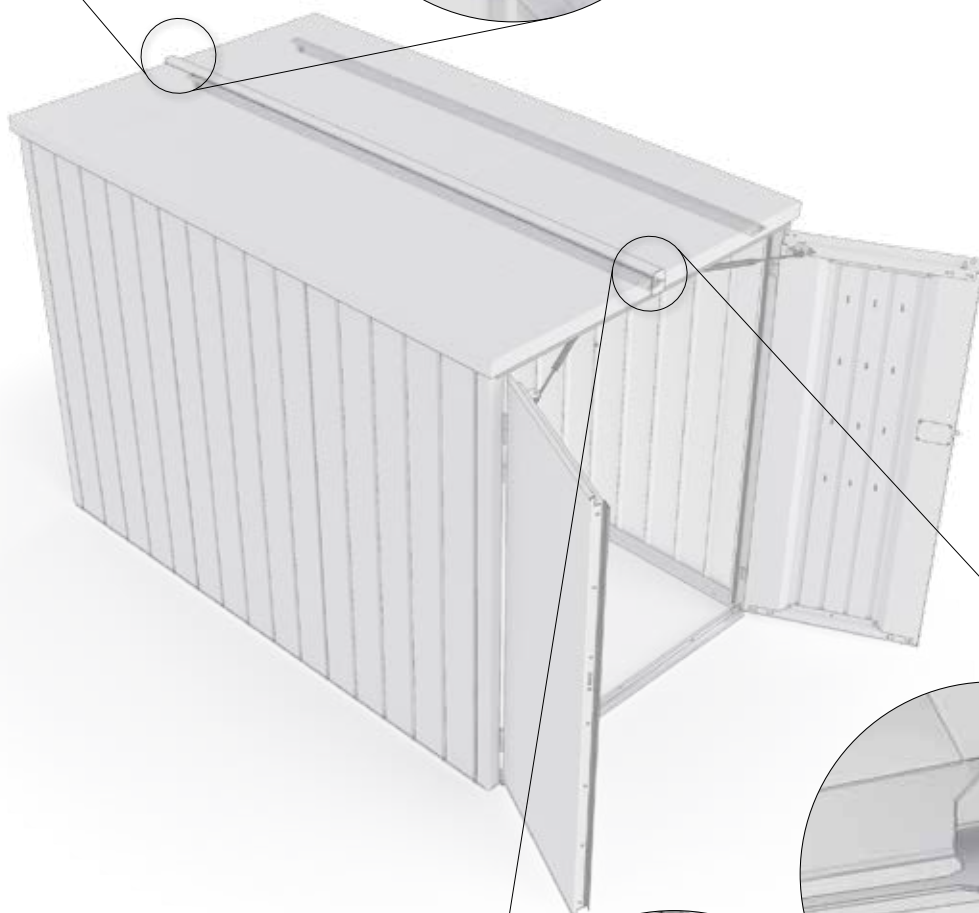
**Ziehen Sie jetzt alle Schraubverbindungen fest an!**

*Tighten now all nuts and connections securely! - Serrez maintenant les vis à fond!  
- Draai nu alle schroeven vast! - Ahora puede apretar y fijar todos los tornillos  
y tuercas - Adesso serrare a fondo tutti i dadi!*





	4x		2x		4x
---	----	---	----	---	----

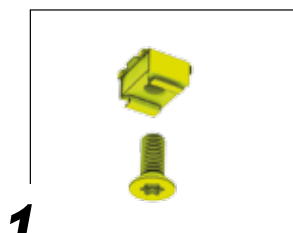
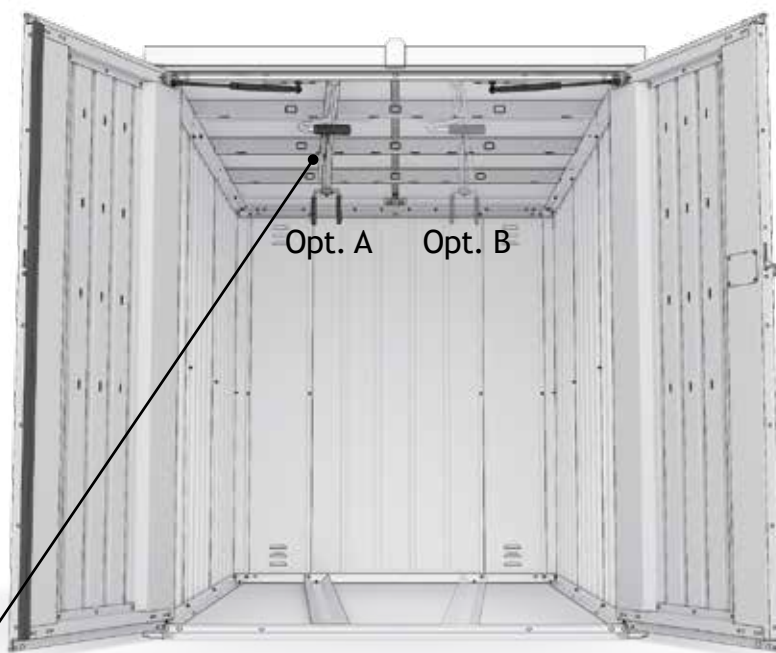
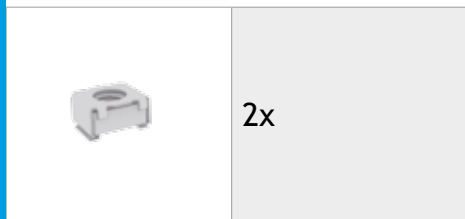




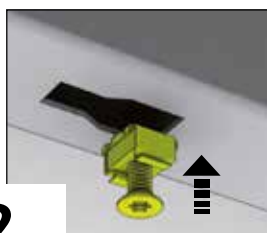


# Fahrradaufhängung

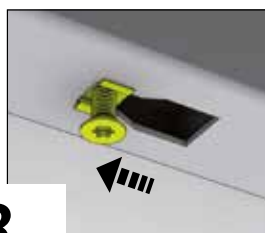
Bicycle storage rail - système de rangement - fietsenhouderset - appendibicicletta - cuelgabicicletas



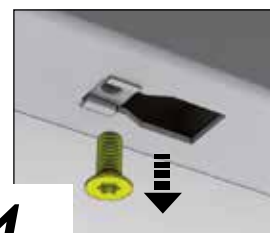
1.



2.

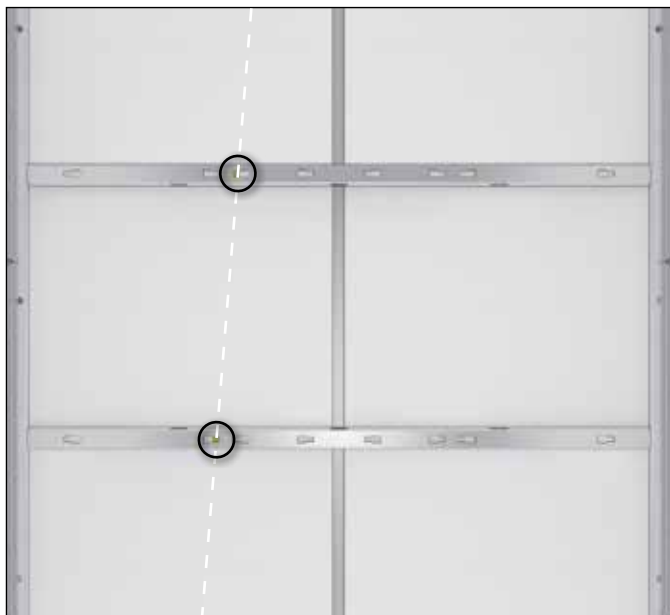


3.

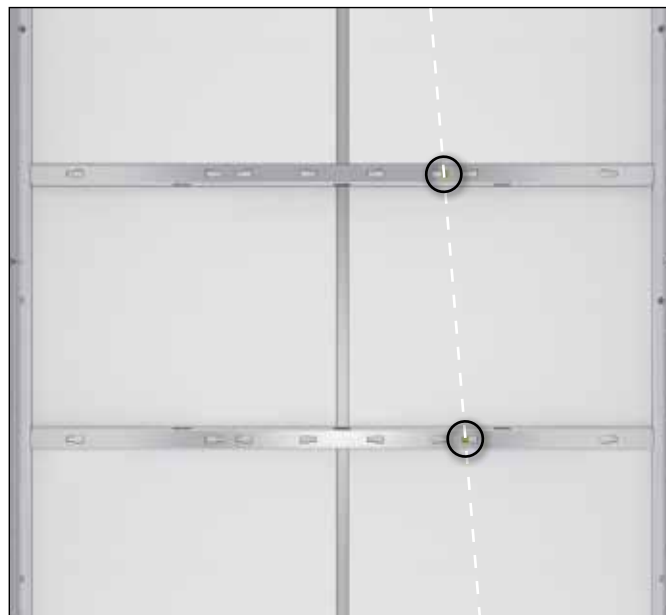


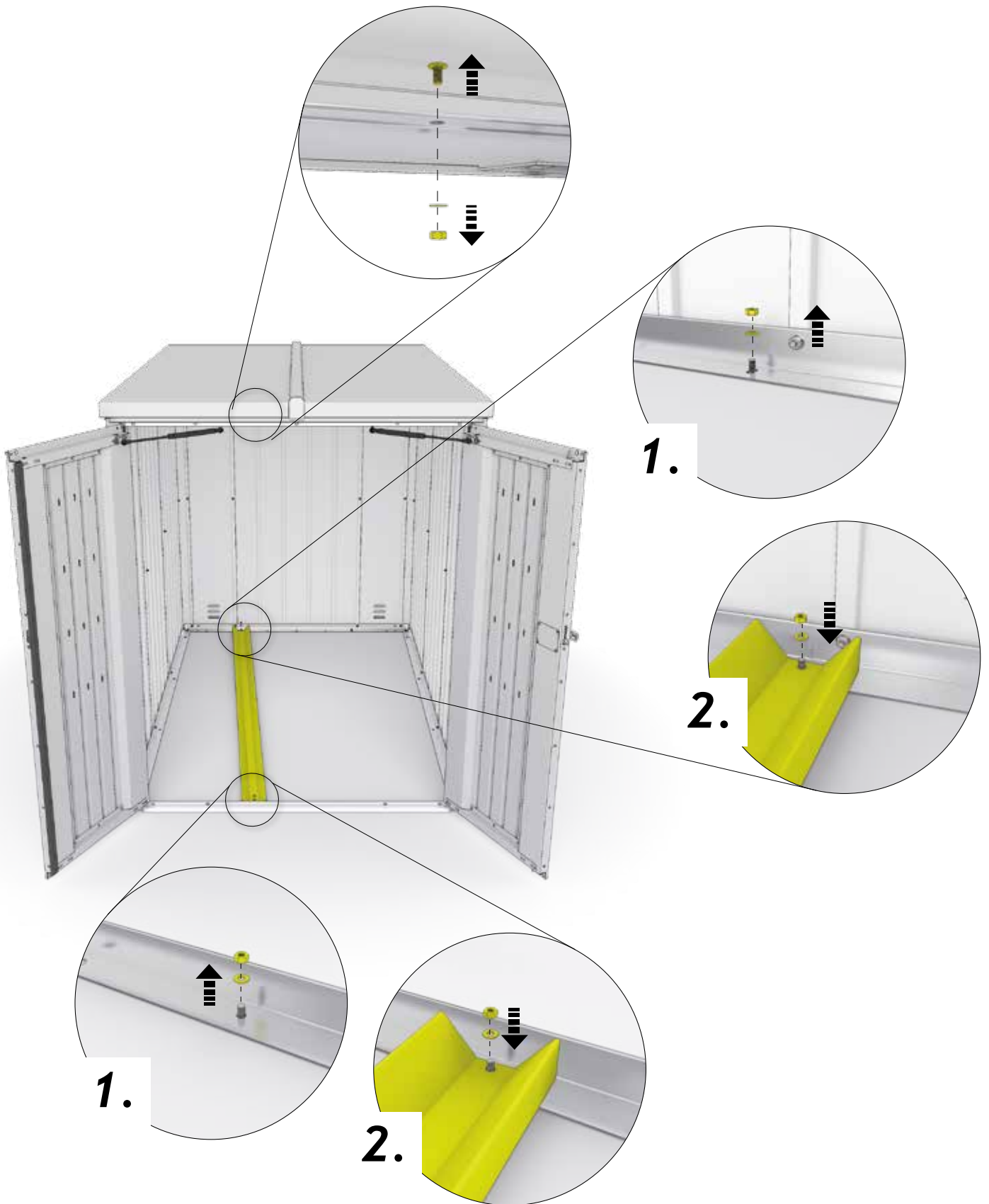
4.

Opt. A






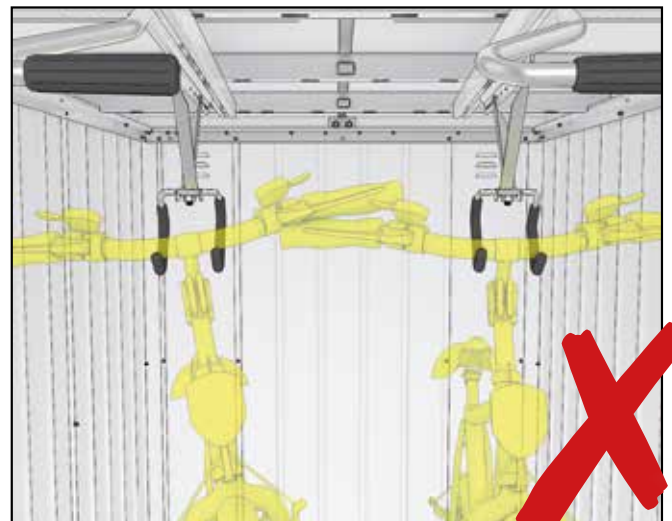
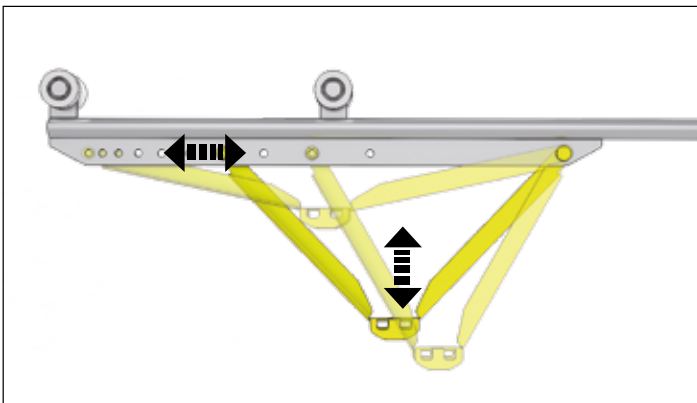
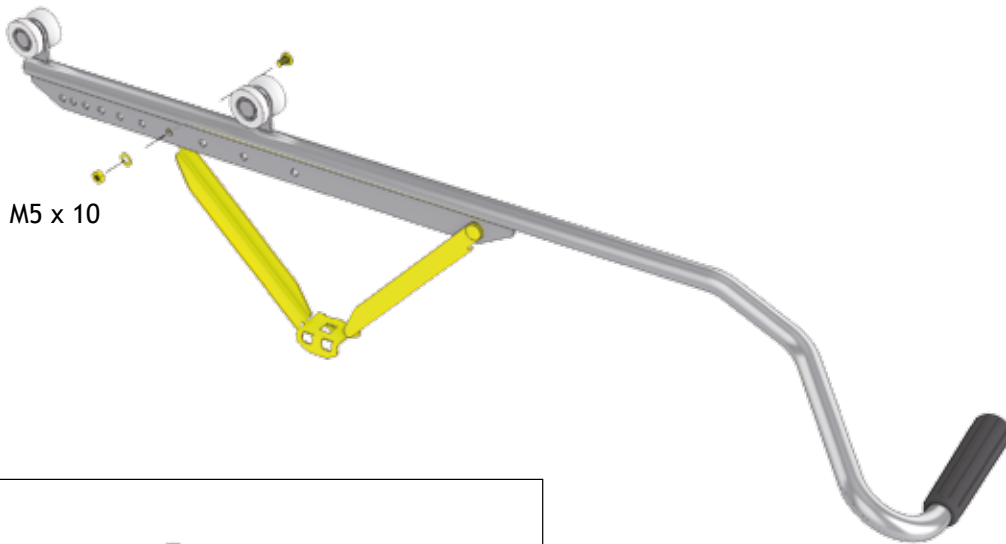
Opt. B



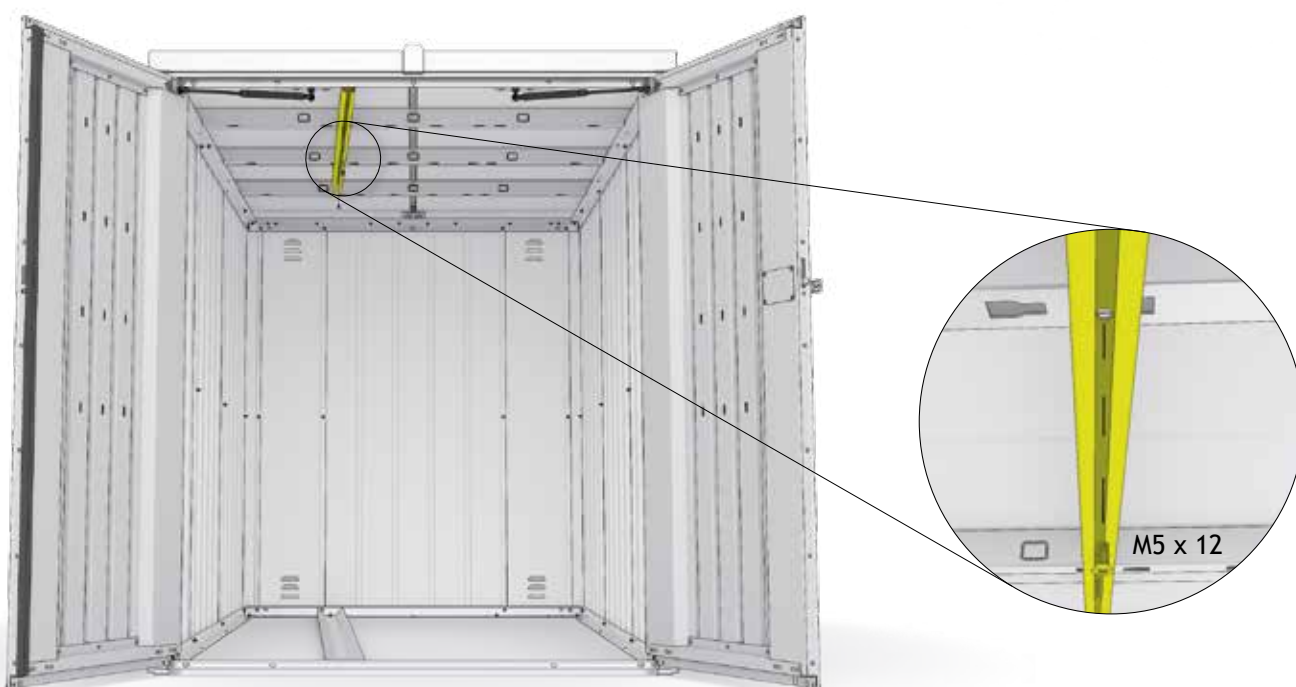
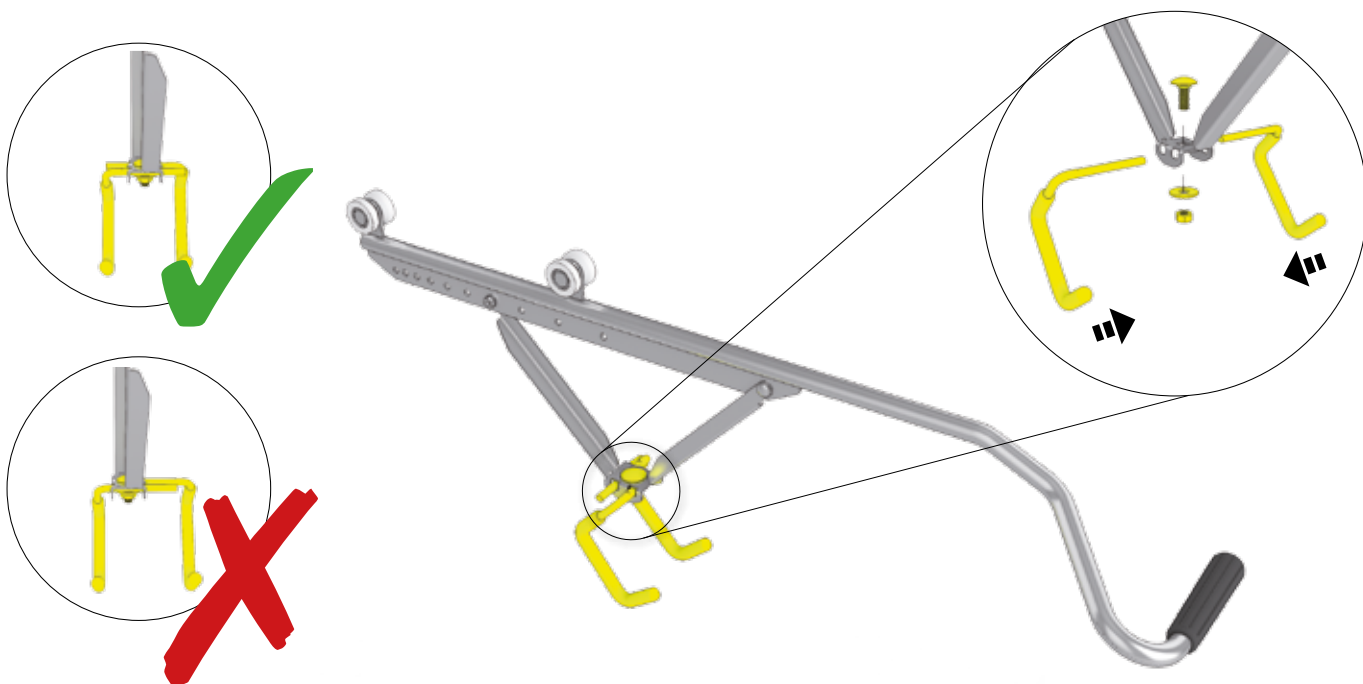




	1x		1x	M5 x 10		2x
---	----	---	----	---------	---	----






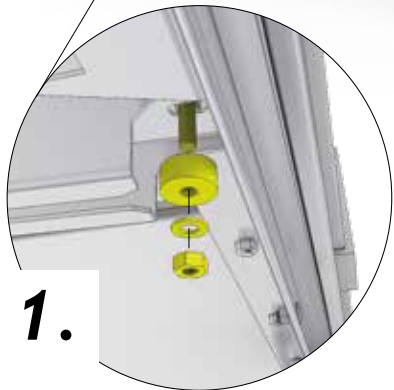
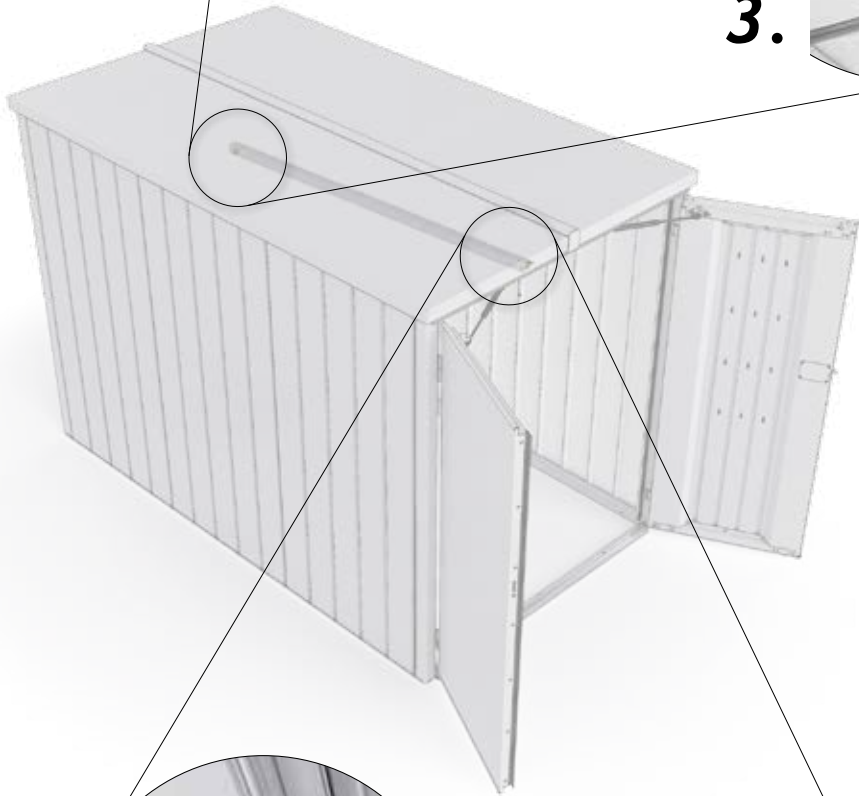
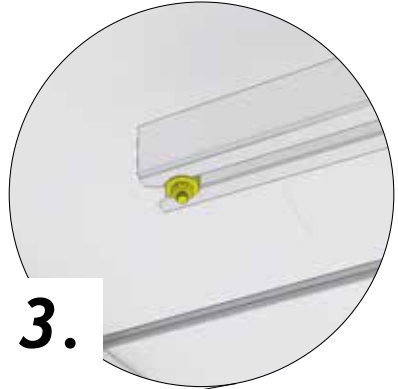
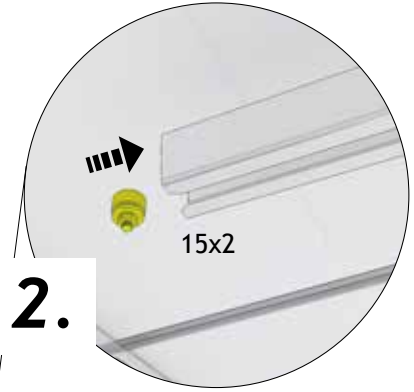
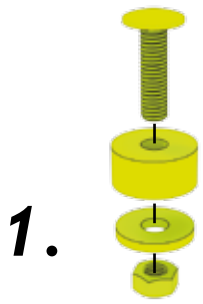
	1x		1x	M8 x 20 	1x
	1x	M5 x 12 	2x		







	2x		1x		2x
---	----	---	----	---	----





### HighLine®

Das ultimative Gerätehaus, das auch hinsichtlich Sicherheit und Funktionalität alle Anforderungen erfüllt: erhältlich in 5 Größen und in 3 Farben - silber-metallic, quarzgrau-metallic, dunkelgrau-metallic



### AvantGarde®

Passt bestens zu moderner Architektur und macht lebens-lang Freude: erhältlich in 4 Größen und in 3 Farben - silber-metallic, quarzgrau-metallic, dunkelgrau-metallic



### Europa

Alles in bester Ordnung und lebenslange Wartungsfreiheit mit dem Biohort-Klassiker: erhältlich in 9 Größen und in 4 Farben - silber-metallic, quarzgrau-metallic, dunkelgrau-metallic, dunkelgrün



### Geräteschrank

Wo Raum knapp ist, zeigt er seine Klasse – im Garten, auf der Terrasse, in der Garage: erhältlich in 3 Größen und in 4 Farben - silber-metallic, quarzgrau-metallic, dunkelgrau-metallic, dunkelgrün



### MiniGarage

Multifunktionales Stauraumwunder ohne Genehmigungspflicht: erhältlich in 2 Farben - silber-metallic, dunkelgrau-metallic



### WoodStock®

Kaminholzlager und Geräteschrank in einem, auch zum einfachen Wand-Anbau geeignet: erhältlich in 2 Größen und in 2 Farben - silber-metallic, dunkelgrau-metallic



### StoreMax®

Mit seinem funktionellen Design bietet der StoreMax® maximalen Stauraum auf wenig Platz: erhältlich in 3 Größen und in 3 Farben - silber-metallic, quarzgrau-metallic, dunkelgrau-metallic



### HighBoard

Das formvollendete Multitalent zum Aufbewahren: erhältlich in 2 Größen und in 4 Farben - weiß, silber-metallic, quarzgrau-metallic, dunkelgrau-metallic



### LoungeBox®

Die Design-Box für gehobene Ansprüche - ein Schmuckstück für Terrasse und Garten: erhältlich in 2 Größen und in 4 Farben - weiß, silber-metallic, quarzgrau-metallic, dunkelgrau-metallic



### FreizeitBox

Sie steckt locker all das weg, wofür Sie keinen geeigneten Aufbewahrungsort haben: erhältlich in 4 Größen und in 5 Farben - weiß, silber-metallic, quarzgrau-metallic, dunkelgrau-metallic, bronze-metallic



### Nebengebäude „CasaNova®“

Das erste isolierte Design-Nebengebäude: erhältlich in 9 Größen und in 2 Farben - silber-metallic, dunkelgrau-metallic



Kontrollnummer:  
Control-number / Contrôle-Qualité / Controlnummer:

Bei Reklamationen bitte anführen:  
Kontrollnummer und Artikelnummer des reklamierten Teils.

GB: In case of complaint please indicate the control-number and the number of the item, which is subject of complaint.

F: Pour toutes réclamations: prière de joindre le numéro de contrôle et le numéro d'article de la pièce litigieuse.

NL: Bij reclamaties svp doorgeven: controlnummer en artikelnummer van het desbetreffende onderdeel.



Biohort GmbH  
Pürnstein 43, 4120 Neufelden, Österreich  
Tel.: +43-7282-7788-0, Fax-DW: 190  
E-Mail: office@biohort.at, www.biohort.com

BH-1372-5B-01.17.Bt

