

Allgemeine bauaufsichtliche Zulassung

Zulassungsstelle für Bauprodukte und Bauarten

Bautechnisches Prüfamt

Eine vom Bund und den Ländern
gemeinsam getragene Anstalt des öffentlichen Rechts
Mitglied der EOTA, der UEAtc und der WFTAO

Datum:

26.09.2013

Geschäftszeichen:

I 62-1.17.1-19/13

Zulassungsnummer:

Z-17.1-924

Antragsteller:

BEVER

**Gesellschaft für Befestigungsteile
Verbindungselemente mbH**

Auf dem niedern Bruch 12
57399 Kirchhundem-Würdinghausen

Geltungsdauer

vom: **8. September 2013**

bis: **8. September 2018**

Zulassungsgegenstand:

**Drahtanker 4 mm (Dübelanker Welle,
Dübelanker gerade Ausführung und Universal Einschraubanker)
zur Verbindung von Vormauer- bzw. Verblendschalen
mit Wänden von Holzhäusern in Holzrahmenbauweise**

Der oben genannte Zulassungsgegenstand wird hiermit allgemein bauaufsichtlich zugelassen.
Diese allgemeine bauaufsichtliche Zulassung umfasst acht Seiten und vier Anlagen.
Der Gegenstand ist erstmals am 6. September 2006 allgemein bauaufsichtlich zugelassen worden.



DIBt

I ALLGEMEINE BESTIMMUNGEN

- 1 Mit der allgemeinen bauaufsichtlichen Zulassung ist die Verwendbarkeit bzw. Anwendbarkeit des Zulassungsgegenstandes im Sinne der Landesbauordnungen nachgewiesen.
- 2 Sofern in der allgemeinen bauaufsichtlichen Zulassung Anforderungen an die besondere Sachkunde und Erfahrung der mit der Herstellung von Bauprodukten und Bauarten betrauten Personen nach den § 17 Abs. 5 Musterbauordnung entsprechenden Länderregelungen gestellt werden, ist zu beachten, dass diese Sachkunde und Erfahrung auch durch gleichwertige Nachweise anderer Mitgliedstaaten der Europäischen Union belegt werden kann. Dies gilt ggf. auch für im Rahmen des Abkommens über den Europäischen Wirtschaftsraum (EWR) oder anderer bilateraler Abkommen vorgelegte gleichwertige Nachweise.
- 3 Die allgemeine bauaufsichtliche Zulassung ersetzt nicht die für die Durchführung von Bauvorhaben gesetzlich vorgeschriebenen Genehmigungen, Zustimmungen und Bescheinigungen.
- 4 Die allgemeine bauaufsichtliche Zulassung wird unbeschadet der Rechte Dritter, insbesondere privater Schutzrechte, erteilt.
- 5 Hersteller und Vertreiber des Zulassungsgegenstandes haben, unbeschadet weitergehender Regelungen in den "Besonderen Bestimmungen", dem Verwender bzw. Anwender des Zulassungsgegenstandes Kopien der allgemeinen bauaufsichtlichen Zulassung zur Verfügung zu stellen und darauf hinzuweisen, dass die allgemeine bauaufsichtliche Zulassung an der Verwendungsstelle vorliegen muss. Auf Anforderung sind den beteiligten Behörden Kopien der allgemeinen bauaufsichtlichen Zulassung zur Verfügung zu stellen.
- 6 Die allgemeine bauaufsichtliche Zulassung darf nur vollständig vervielfältigt werden. Eine auszugsweise Veröffentlichung bedarf der Zustimmung des Deutschen Instituts für Bautechnik. Texte und Zeichnungen von Werbeschriften dürfen der allgemeinen bauaufsichtlichen Zulassung nicht widersprechen. Übersetzungen der allgemeinen bauaufsichtlichen Zulassung müssen den Hinweis "Vom Deutschen Institut für Bautechnik nicht geprüfte Übersetzung der deutschen Originalfassung" enthalten.
- 7 Die allgemeine bauaufsichtliche Zulassung wird widerrufen. Die Bestimmungen der allgemeinen bauaufsichtlichen Zulassung können nachträglich ergänzt und geändert werden, insbesondere, wenn neue technische Erkenntnisse dies erfordern.



II BESONDERE BESTIMMUNGEN

1 Zulassungsgegenstand und Anwendungsbereich

Die allgemeine bauaufsichtliche Zulassung erstreckt sich auf die Herstellung von Drahtankern \varnothing 4 mm (siehe z. B. Anlage 1) aus nichtrostendem Stahl – bezeichnet als "Dübelanker Welle", "Dübelanker gerade Ausführung" und "Universal Einschraubanker" - und Ihre Verwendung für die Verbindung von Außenwänden von Holzhäusern in Holzrahmenbauweise mit Vormauer- bzw. Verblendschalen nach DIN 1053-1¹ bzw. nach DIN EN 1996-1-1² in Verbindung mit DIN EN 1996-1-1/NA³ und nach DIN EN 1996-2⁴ in Verbindung mit DIN EN 1996-2/NA⁵.

Die Dübelanker sind Drahtanker \varnothing 4 mm, die für die Verankerung im Holzständerwerk der Holzhäuser mit einem Einschlaggewinde versehen sind. Bei den "Dübelankern Welle" erfolgt die Verankerung in den Mörtelfugen der Außenschale der zweischaligen Außenwände mit einer Welle, bei den "Dübelankern gerade Ausführung" erfolgt die Verankerung in den Mörtelfugen der Außenschale entsprechend DIN 1053-1¹ bzw. DIN EN 1996-2/NA⁵, NCI Anhang NA.D, Bild NA.D 1 mittels mindestens 25 mm rechtwinkliger Abwinkelung.

Die Einschraubanker sind Drahtanker \varnothing 4 mm, die für die Verankerung in den Mörtelfugen der Außenschale der zweischaligen Außenwände mit einer Welle und zur Verankerung im Holzständerwerk der Holzhäuser mit einem Schraubgewinde versehen sind.

Für die Ausführung der Vormauer- bzw. Verblendschalen gilt DIN 1053-1¹ bzw. DIN EN 1996-2/NA⁵, NCI Anhang NA.D unter Berücksichtigung der zusätzlichen Bestimmungen dieser allgemeinen bauaufsichtlichen Zulassung für die Ausführung der zweischaligen Außenwände.

Entwurf, Bemessung und Ausführung der Holzkonstruktion müssen den bekannt gemachten technischen Regeln entsprechen. Insbesondere müssen folgende Bedingungen eingehalten sein:

- Einbringen der Anker in Vollholz (Nadelholz mindestens der Sortierklasse S 7 bzw. der Festigkeitsklasse C 16 nach DIN 4074-1⁶ oder DIN EN 14081-1⁷ in Verbindung mit DIN 20000-5⁸ oder Brettschichtholz nach DIN 1052⁹)
- Abstand der vertikalen Holzständer \leq 750 mm
- Mindestbreite und Mindestdicke der Holzquerschnitte 60 mm
- Dicke der äußeren Beplankung \leq 25 mm

1	DIN 1053-1:1996-11	Mauerwerk; Teil 1: Berechnung und Ausführung
2	DIN EN 1996-1-1:2010-12	Eurocode 6: Bemessung und Konstruktion von Mauerwerksbauten – Teil 1-1: Allgemeine Regeln für bewehrtes und unbewehrtes Mauerwerk
3	DIN EN 1996-1-1/NA:2012-05	Nationaler Anhang – National festgelegte Parameter – Eurocode 6: Bemessung und Konstruktion von Mauerwerksbauten – Teil 1-1: Allgemeine Regeln für bewehrtes und unbewehrtes Mauerwerk
4	DIN EN 1996-2:2010-12	Eurocode 6: Bemessung und Konstruktion von Mauerwerksbauten – Teil 2: Planung, Auswahl der Baustoffe und Ausführung von Mauerwerk
5	DIN EN 1996-2/NA:2012-01	Nationaler Anhang – National festgelegte Parameter – Eurocode 6: Bemessung und Konstruktion von Mauerwerksbauten – Teil 2: Planung, Auswahl der Baustoffe und Ausführung von Mauerwerk
6	DIN 4074-1:2003-06	Sortierung von Holz nach der Tragfähigkeit; Teil 1: Nadelschnittholz
7	DIN EN 14081-1:2011-05	Holzbauwerke – Nach Festigkeit sortiertes Bauholz für tragende Zwecke mit rechteckigem Querschnitt – Teil 1: Allgemeine Anforderungen
8	DIN 20000-5:2012-03	Anwendung von Bauprodukten in Bauwerken - Teil 5: Nach Festigkeit sortiertes Bauholz für tragende Zwecke mit rechteckigem Querschnitt
9	DIN 1052:2008-12	Entwurf, Berechnung und Bemessung von Holzbauwerken Bemessungsregeln und Bemessungsregeln für den Holzbau



- witterungsfeste Kennzeichnung der Vertikalachse der Holzständer auf der äußeren Beplankung, sofern diese nach Montage der Wände auf der Baustelle nicht mehr erkennbar ist

Die Holzschraubanker dürfen für Schalenabstände (Schalenzwischenräume) von 40 mm bis 155 mm und für Wandbereiche bis zu einer Höhe von 20 m über Gelände verwendet werden.

Die bauordnungsrechtlichen Bestimmungen zu Außenwänden, hier insbesondere zu den zu verwendenden Baustoffen und zu gegebenenfalls erforderlichen Vorkehrungen gegen die Brandausbreitung in Abhängigkeit von den Gebäudeklassen, sind zu beachten.

2 Bestimmungen für die Holzschraubanker

2.1 Eigenschaften und Zusammensetzung

2.1.1 Werkstoffe

Die Dübelanker bzw. Einschraubanker müssen aus nichtrostendem Stahl Werkstoff-Nr. 1.4401, 1.4571 oder 1.4362 nach DIN EN 10088-3¹⁰ bestehen. Die Materialeigenschaften des Ausgangsmaterials sind vom Hersteller bei jeder Lieferung mit einem Abnahmeprüfzeugnis "3.1" nach DIN EN 10204¹¹ nachzuweisen.

2.1.2 Form und Maße

Form, Maße und Abmaße der Dübelanker müssen den Anlagen 2 oder Anlage 3 entsprechen.

Form, Maße und Abmaße der Einschraubanker müssen der Anlage 4 entsprechen.

2.2 Kennzeichnung

Jede Liefereinheit muss auf der Verpackung oder einem mindestens A4 großen Beipackzettel und auf dem Lieferschein vom Hersteller mit dem Übereinstimmungszeichen (Ü-Zeichen) nach den Übereinstimmungszeichen-Verordnungen der Länder gekennzeichnet werden. Die Kennzeichnung darf nur erfolgen, wenn die Voraussetzungen nach Abschnitt 2.3 erfüllt sind.

Außerdem sind der Lieferschein und jede Liefereinheit auf der Verpackung oder dem Beipackzettel mit folgenden Angaben zu versehen:

- Bezeichnung des Zulassungsgegenstandes unter Hinzufügung der jeweiligen Typbezeichnung der Anker und Ankerlänge
- Zulassungsnummer: Z-17.1-924
- Herstellerzeichen
- Hersteller und Herstellwerk
- Werkstoffnummer: (1.4401, 1.4571 bzw. 1.4362)

Die Abmessungen und Materialeigenschaften der Anker sind vom Hersteller mit einer Werksbescheinigung "2.1" nach DIN EN 10204¹¹ zu belegen.

¹⁰ DIN EN 10088-3:2005-09

Nichtrostende Stähle; Teil 3: Technische Lieferbedingungen für Halbzeug, Stäbe, Walzdraht, gezogenen Draht, Profile und Blankstahlerzeugnisse aus korrosionsbeständigen Stählen für allgemeine Verwendung

¹¹ DIN EN 10204:2005-01

Metallische Erzeugnisse; Arten von Prüfbescheinigungen -

2.3 Übereinstimmungsnachweis

2.3.1 Allgemeines

Die Bestätigung der Übereinstimmung der Einschraubanker und Dübelanker mit den Bestimmungen dieser allgemeinen bauaufsichtlichen Zulassung muss für jedes Herstellwerk mit einer Übereinstimmungserklärung des Herstellers auf der Grundlage einer werkseigenen Produktionskontrolle und einer Erstprüfung der Anker durch eine hierfür anerkannte Prüf- stelle erfolgen. Die Übereinstimmungserklärung hat der Hersteller durch Kennzeichnung der Bauprodukte mit dem Übereinstimmungszeichen (Ü-Zeichen) unter Hinweis auf den Verwen- dungszweck abzugeben.

2.3.2 Werkseigene Produktionskontrolle

In jedem Herstellwerk ist eine werkseigene Produktionskontrolle einzurichten und durchzu- führen. Unter werkseigener Produktionskontrolle wird die vom Hersteller vorzunehmende kontinuierliche Überwachung der Produktion verstanden, mit der dieser sicherstellt, dass die von ihm hergestellten Bauprodukte den Bestimmungen dieser allgemeinen bauaufsichtlichen Zulassung entsprechen.

Im Rahmen der werkseigenen Produktionskontrolle sind für die Ausgangsmaterialien die nach Abschnitt 2.1 geforderten Übereinstimmungsnachweise und Prüfbescheinigungen auf Vollständigkeit und Richtigkeit zu überprüfen und an mindestens drei Proben je gefertigtem Ankertyp und Ankerlänge mindestens einmal je Fertigungstag Form und Maße zu prüfen.

Die Ergebnisse der werkseigenen Produktionskontrolle sind aufzuzeichnen und mindestens fünf Jahre aufzubewahren. Die Aufzeichnungen müssen mindestens folgende Angaben enthalten:

- Bezeichnung des Bauprodukts bzw. des Ausgangsmaterials und der Bestandteile
- Art der Kontrolle oder Prüfung
- Datum der Herstellung und der Prüfung des Bauprodukts bzw. des Ausgangsmaterials oder der Bestandteile
- Ergebnis der Kontrollen und Prüfungen und, soweit zutreffend, Vergleich mit den Anfor- derungen
- Unterschrift des für die werkseigene Produktionskontrolle Verantwortlichen

Die Aufzeichnungen sind mindestens fünf Jahre aufzubewahren. Sie sind dem Deutschen Institut für Bautechnik und der zuständigen obersten Bauaufsichtsbehörde auf Verlangen vorzulegen.

Bei ungenügendem Prüfergebnis sind vom Hersteller unverzüglich die erforderlichen Maß- nahmen zur Abstellung des Mangels zu treffen. Bauprodukte, die den Anforderungen nicht entsprechen, sind so zu handhaben, dass Verwechslungen mit übereinstimmenden ausge- schlossen werden. Nach Abstellung des Mangels ist - soweit technisch möglich und zum Nachweis der Mängelbeseitigung erforderlich - die betreffende Prüfung unverzüglich zu wiederholen.

2.3.3 Erstprüfung der Drahtanker durch eine anerkannte Prüf- stelle

Im Rahmen der Erstprüfung sind die in dem Abschnitt 2.1 genannten Anforderungen zu prüfen.

3 Bestimmungen für Entwurf und Bemessung

3.1 Zweischalige Außenwände nach DIN 1053-1

3.1.1 Die Bauart darf nur in den im Abschnitt 1 festgelegten Anwendungsgrenzen verwendet werden.

Soweit nachfolgend nichts anderes bestimmt ist gelten die Bestimmungen der Norm DIN 1053-1¹, Abschnitt 8.4, für zweischalige Außenwände und für Drahtanker Durchmesser 4 mm mit flächenförmiger Verankerung.



- 3.1.2 Die nichttragende Außenschale (Verblendschale oder geputzte Vormauerschale) muss aus
- Mauerziegeln (Vormauerziegel, Klinker) nach DIN 105-100¹²
 - Kalksandsteinen (Vormauersteine und Verblender) nach DIN V 106¹³
- oder
- Vormauersteinen aus Beton (ohne Kammern) nach DIN V 18153-100¹⁴
- und
- Normalmauermörtel der Mörtelgruppe IIa nach DIN V 18580¹⁵
- bestehen.

- 3.1.3 Für die Mindestanzahl der Einschraubanker je m² Wandfläche gilt Tabelle 1 und für die Mindestanzahl der Dübelanker je m² Wandfläche Tabelle 2.

Tabelle 1: Mindestanzahl der Einschraubanker je m² Wandfläche (Windzonen nach DIN EN 1991-1-4/NA¹⁶)

Gebäudehöhe	Windzonen 1 bis 3 Windzone 4 Binnenland	Windzone 4 Küste der Nord- und Ostsee und Inseln der Ostsee	Windzone 4 Inseln der Nordsee
$h \leq 10 \text{ m}$	7 ^a	7	8
$10 \text{ m} < h \leq 18 \text{ m}$	7 ^b	8	9
$18 \text{ m} < h \leq 20 \text{ m}$	7	8 ^c	--

^a In Windzone 1 und Windzone 2 Binnenland: 5 Anker/m².
^b In Windzone 1: 5 Anker/m².
^c Ist eine Gebäudegrundrisslänge kleiner als h/4: 9 Anker/m².

Tabelle 2: Mindestanzahl der Dübelanker je m² Wandfläche (Windzonen nach DIN EN 1991-1-4/NA¹⁶)

Gebäudehöhe	Windzonen 1 bis 3 Windzone 4 Binnenland	Windzone 4 Küste der Nord- und Ostsee und Inseln der Ostsee	Windzone 4 Inseln der Nordsee
$h \leq 10 \text{ m}$	7 ^a	8	9
$10 \text{ m} < h \leq 18 \text{ m}$	8	9	10
$18 \text{ m} < h \leq 20 \text{ m}$	9	10 ^b	--

^a In Windzone 1 und Windzone 2 Binnenland: 5 Anker/m².
^b Bei einem Verhältnis Gebäudehöhe/Gebäudegrundrisslänge ≤ 2 : 9 Anker/m².

An allen freien Rändern (von Öffnungen, an Gebäudeecken, entlang von Dehnungsfugen und an den oberen Enden der Außenschalen) sind zusätzlich zu Tabelle 1 bzw. Tabelle 2 drei Anker je m Randlänge anzuordnen.

¹² DIN 105-100:2012-01
¹³ DIN V 106:2005-10
¹⁴ DIN V 18153-100:2005-10
¹⁵ DIN V 18580:2007-03
¹⁶ DIN EN 1991-1-4/NA:2010-12

Mauerziegel; Teil 100: Mauerziegel mit besonderen Eigenschaften
 Kalksandsteine mit besonderen Eigenschaften
 Mauersteine aus Beton (Normalbeton); Teil 100: Mauersteine mit besonderen Eigenschaften
 Mauermörtel mit besonderen Eigenschaften
 Eurocode 1: Einwirkungen auf Tragwerke – Teil 1-4: Allgemeine Einwirkungen – Windlasten

3.1.4 Für die zulässigen kleinsten und größten Schalenaabstände (Schalenzwischenräume) in Abhängigkeit von der Länge der Anker und dem Ankertyp gilt Tabelle 3.

Bei der in Tabelle 3 angegebenen Einschlagtiefe für Dübelanker bzw. Einschraubtiefe für Einschraubanker ab Oberkante Beplankung ist eine Dicke der Beplankung bis 25 mm bereits berücksichtigt.

Bei den "Dübelankern gerade Ausführung" ist bei der jeweiligen Ankerlänge eine vor Ort auszuführende rechteckige Abbiegung von 25 mm (L-Haken) entsprechend DIN 1053-1¹, Bild 9, für die Verankerung in der Vormauer- bzw. Verblendschale berücksichtigt.

Tabelle 3: Zulässige Schalenaabstände (Schalenzwischenräume) in Abhängigkeit von der Länge der Dübelanker bzw. Einschraubanker

Ankertyp	Länge der Anker	Einschlagtiefe/ Einschraubtiefe ab Oberkante Beplankung	Schalenaabstand	Ankereinbindung in der Vormauer- bzw. Verblendschale
mm	mm	mm	mm	mm
"Dübelanker Welle"	180	70	40 bis 60	50 bis 70
	210		60 bis 90	50 bis 80 ¹
	225		85 bis 105	50 bis 70
	250		100 bis 130	50 bis 80 ¹
	275		125 bis 155	50 bis 80 ¹
"Dübelanker gerade Ausführung"	210	70	40 bis 65	50 bis 75 ²
	225		50 bis 80	50 bis 80 ²
	250		85 bis 105	50 bis 70 ²
	275		100 bis 130	50 bis 80 ²
	300		125 bis 155	50 bis 80 ²
"Universal Einschraubanker"	180	70	40 bis 60	50 bis 70
	210		60 bis 90	50 bis 80 ¹
	235		85 bis 115	50 bis 80 ¹
	260		110 bis 140	50 bis 80 ¹
	300		145 bis 155	85 bis 95 ³
¹ Die Fugen der Sichtflächen sind bei einer Dicke der Außenschale von < 115 mm in Glattstrich auszuführen.				
² Bei Einbindelängen > 60 mm muss die Außenschale 115 mm dick sein (siehe Bild 9, DIN 1053-1) oder die Abwinklung der Anker ist so lang auszuführen, dass die Einbindelänge 60 mm nicht überschreitet.				
³ Nur zulässig bei 115 mm dicken Außenschalen				

3.2 Zweischalige Außenwände nach DIN EN 1996 (Eurocode 6)

3.2.1 Die Bauart darf nur in den im Abschnitt 1 festgelegten Anwendungsgrenzen verwendet werden.

Soweit nachfolgend nichts anderes bestimmt ist, gelten die Bestimmungen der Norm DIN EN 1996-1-1² in Verbindung mit DIN EN 1996-1-1/NA³, für Drahtanker nach Bild NA.9 und DIN EN 1996-2⁴ in Verbindung mit DIN EN 1996-2/NA⁵ NCI Anhang NA.D, für Drahtanker nach Bild NA.D.1.

3.2.2 Es gelten die Abschnitte 3.1.2 bis 3.1.4 sinngemäß auch für Mauerwerk nach DIN EN 1996 (Eurocode 6).



4 Bestimmungen für die Ausführung

4.1 Zweischalige Außenwände nach DIN 1053-1

4.1.1 Für die Ausführung der zweischaligen Außenwände gelten, soweit nachfolgend nichts anderes bestimmt ist, die Bestimmungen der Norm DIN 1053-1¹.

4.1.2 Der Einbau der Dübel- bzw. Einschraubanker muss waagrecht und so erfolgen, dass das Wellende der Anker etwa mittig in der Fuge der Vormauer- bzw. Verblendschale liegt und allseitig von Mörtel umschlossen ist.

Für die Befestigung der Anker in der Holzkonstruktion gelten die Bestimmungen der Normen DIN 1052⁹ oder DIN EN 1995-1-1¹⁷ in Verbindung mit DIN EN 1995-1-1/NA¹⁸, soweit in dieser allgemeinen bauaufsichtlichen Zulassung nichts anderes bestimmt ist. Die Anwendbarkeit der Normen richtet sich nach den Bauordnungen und den technischen Baubestimmungen der Länder.

Die Anker sind durch die Beplankung der Holzkonstruktion hindurch in den Holzquerschnitten so einzubauen, dass die Mindestabstände untereinander und vom Rand eingehalten sind. Insbesondere ist der Mindestrandabstand von $5 d_1$ zu beachten, wobei d_1 der Gewindeaußendurchmesser der Anker ist (siehe Anlagen 2 bis 4).

Das Einschrauben der Einschraubanker muss ohne Vorbohren unter Verwendung der vom Hersteller empfohlenen Einschraubgeräte erfolgen. Die Einschraubtiefe ab Oberkante der Beplankung beträgt 70 mm (siehe auch Abschnitt 3.1.4).

Das Einschlagen der Dübelanker hat unter Verwendung der vom Hersteller empfohlenen Einschlagvorrichtung zu erfolgen. Die Einschlagtiefe ab Oberkante der Beplankung beträgt 70 mm (siehe auch Abschnitt 3.1.4). Bei "Dübelankern gerade Ausführung" ist für das Abwinkeln des L-Hakens für die Verankerung in der Außenschale die vom Hersteller der Anker empfohlene Drahtbiegezanze zu verwenden.

Vor Beginn der Arbeiten hat sich die ausführende Firma davon zu überzeugen, dass das Setzen der Anker mit den erforderlichen Randabständen in den Holzquerschnitten erfolgen kann (hinsichtlich einer witterungsfesten Kennzeichnung der Vertikalachse der Holzständer auf der äußeren Beplankung siehe Abschnitt 1 dieser allgemeinen bauaufsichtlichen Zulassung).

4.1.3 Durch die Holzschraubanker darf keine zusätzliche Feuchtigkeit von der Außenschale in die Holzunterkonstruktion eingetragen werden.

Dies ist bei Ausführung der zweischaligen Außenwände nur mit Luftschicht durch Aufschieben von geeigneten Tropfscheiben auf den Ankern in einem Abstand von ca. 5 mm vor der wasserableitenden Schicht der Holzunterkonstruktion sicherzustellen.

Bei zusätzlicher Anordnung einer Wärmedämmung sind kombinierte Befestigungs-/Abtropfscheiben unmittelbar über der Wärmedämmung anzuordnen.

4.2 Zweischalige Außenwände nach DIN EN 1996 (Eurocode 6)

4.2.1 Für die Ausführung der zweischaligen Außenwände gelten, soweit nachfolgend nichts anderes bestimmt ist, die Bestimmungen der Norm DIN EN 1996-2/NA⁵, NCI Anhang NA.D.

4.2.2 Es gelten die Abschnitte 4.1.2 und 4.1.3 auch für Mauerwerk nach DIN EN 1996 (Eurocode 6).

Anneliese Böttcher
Referatsleiterin

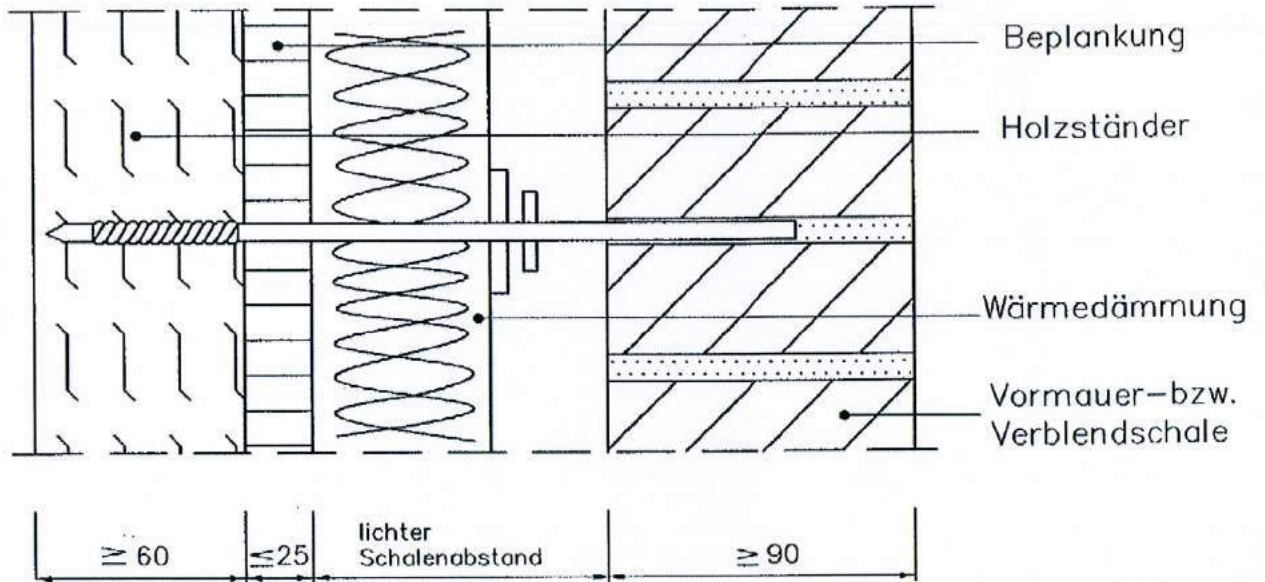


¹⁷ DIN EN 1995-1-1:2010-12

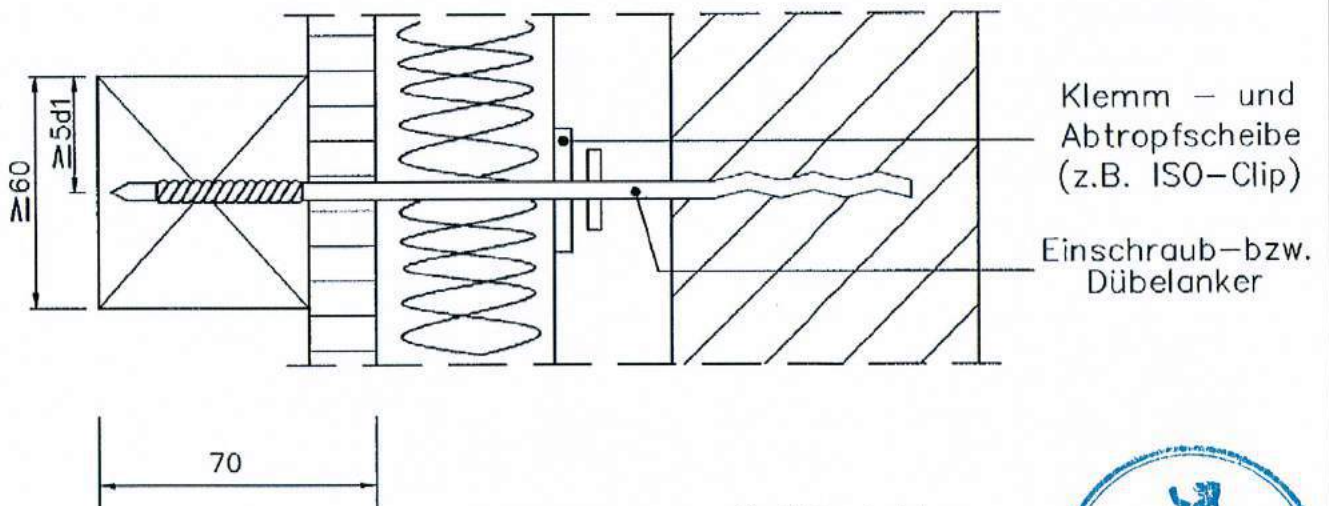
¹⁸ DIN EN 1995-1-1/NA:2010-12

Eurocode 5: Bemessung und Konstruktion von Holzbauten – Teil 1-1: Allgemeines – Allgemeine Regeln und Regeln für den Holzbau
Nationaler Anhang – National festgelegte Parameter
Eurocode 5: Bemessung und Konstruktion von Holzbauten – Teil 1-1: Allgemeines – Allgemeine Regeln und Regeln für den Holzbau

Vertikalschnitt



Horizontalschnitt



Einschraub- bzw. Einschlagtiefe ab Oberkante Beplankung

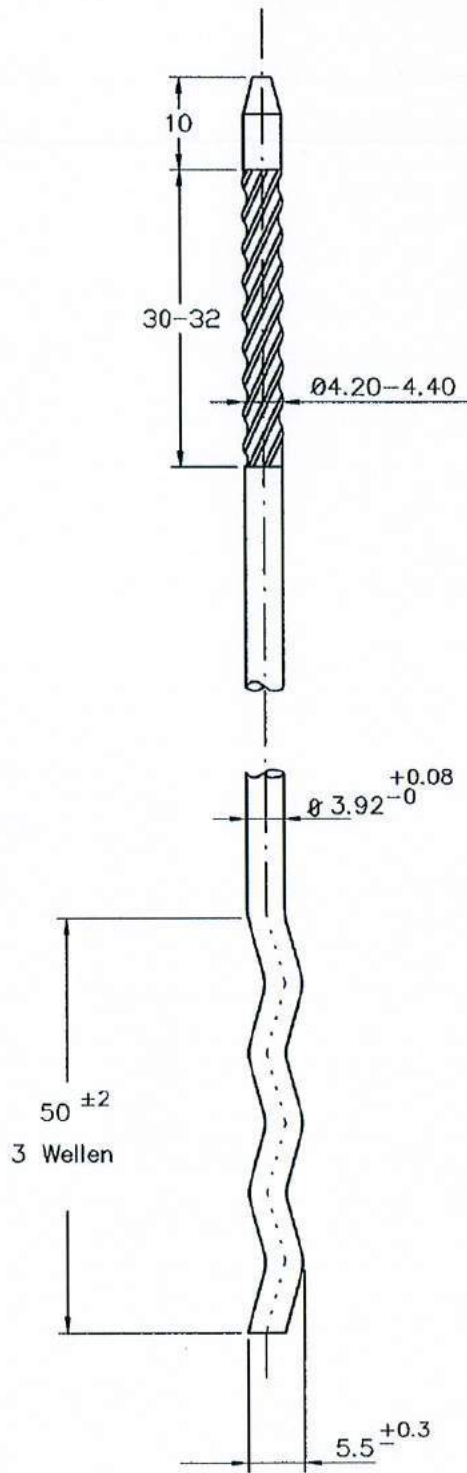
Alle Maße sind in mm



Anlage 1

Drahtanker 4 mm (Dübelanker Welle, Dübelanker gerade Ausführung und Universal Einschraubanker)

Beispiel Einbausituation Dübelanker Welle



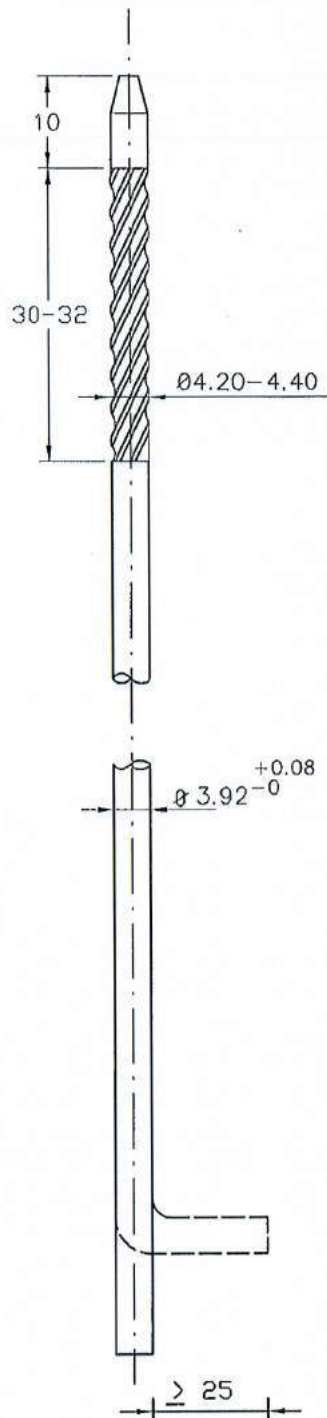
alle Maße in mm



Drahtanker 4 mm (Dübelanker Welle,
 Dübelanker gerade Ausführung und Universal Einschraubanker)

Form und Ausbildung Dübelanker Welle

Anlage 2



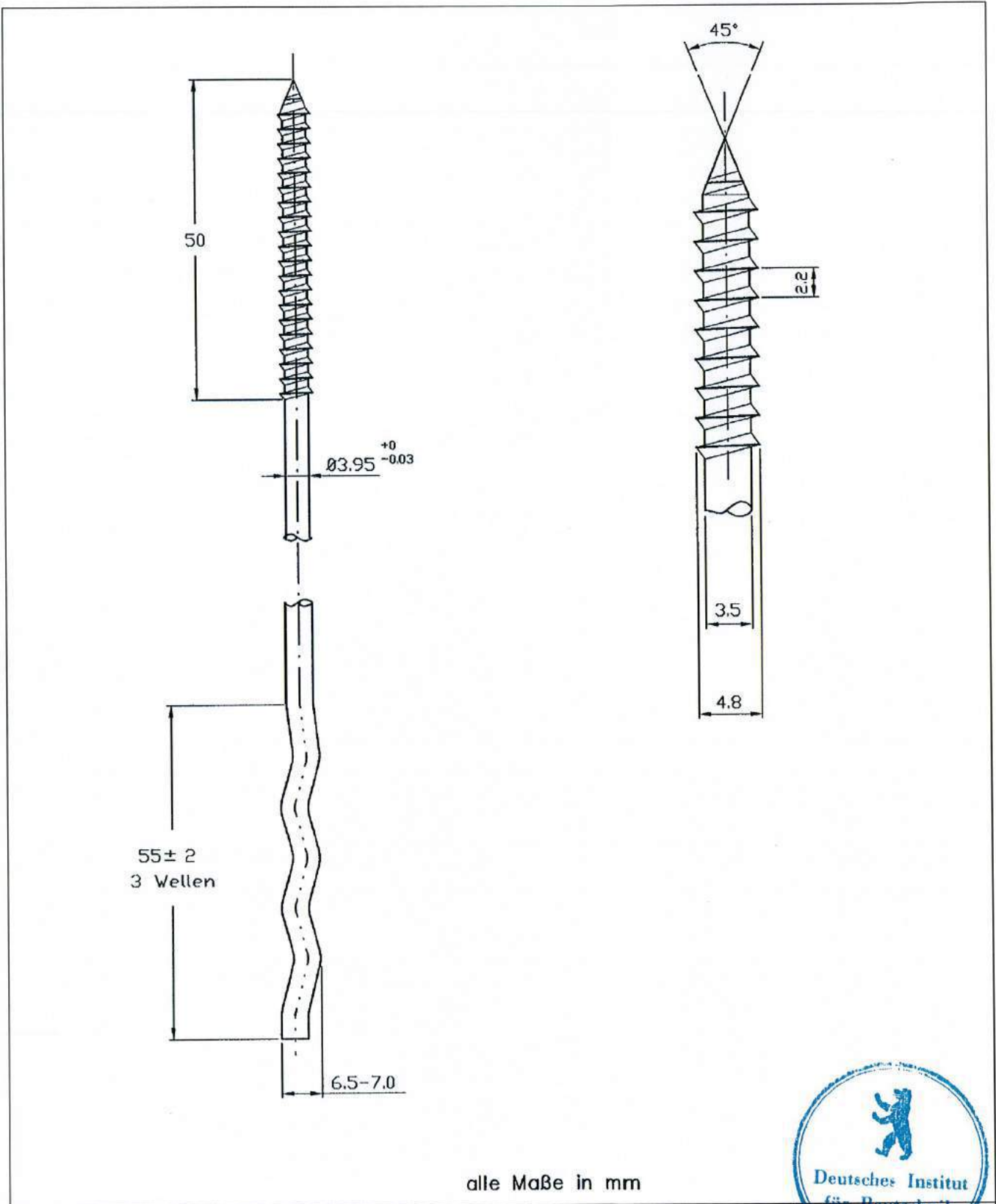
alle Maße in mm



Drahtanker 4 mm (Dübelanker Welle,
Dübelanker gerade Ausführung und Universal Einschraubanker)

Form und Ausbildung Dübelanker gerade Ausführung

Anlage 3



Drahtanker 4 mm (Dübelanker Welle,
 Dübelanker gerade Ausführung und Universal Einschraubanker)

Form und Ausbildung Universal Einschraubanker