

Bedienungsanweisung R 214TC



Lesen Sie die Bedienungsanweisung sorgfältig durch und machen Sie sich mit dem Inhalt vertraut, bevor Sie das Gerät benutzen.

German

SYMBOLERKLÄRUNG

Symbole

Diese Symbole sind auf dem Aufsitzmäher und in der Bedienungsanweisung zu sehen.

WARNUNG! Durch nachlässige oder falsche Handhabung können schwere Verletzungen oder tödliche Unfälle von Anwendern oder anderen Personen verursacht werden.

Lesen Sie die Bedienungsanweisung sorgfältig durch und machen Sie sich mit dem Inhalt vertraut, bevor Sie das Gerät benutzen.

Benutzen Sie immer:

- Einen zugelassenen Gehörschutz

Dieses Produkt stimmt mit den geltenden CE-Richtlinien überein.

Schnell

Langsam

Motor abstellen.

Choke.

Kraftstoff

Ölstand

Schnitthöhe

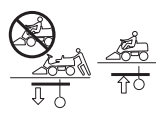
Rückwärts

Vorwärts

Zündung

Hydrostatischer Freilauf

Feststellbremse



Umweltbelastende Geräuschemissionen gemäß der Richtlinie der Europäischen Gemeinschaft. Die Emission des Gerätes ist im Kapitel Technische Daten und auf dem Geräteschild angegeben.



Einkuppeln



Auskuppeln



Warnung: sich drehende Teile. Halten Sie Hände und Füße von der Gefahrenzone fern.



Rotierendes Schneidwerkzeug Niemals bei laufendem Motor die Hand oder den Fuß unter die Haube halten



Heiße Oberfläche.



Fahren Sie niemals quer zum Abhang



Der Aufsitzmäher darf niemals betrieben werden, wenn sich andere Personen, besonders Kinder, oder Haustiere in der Nähe aufhalten



Niemals Personen auf dem Aufsitzmäher oder auf Geräten befördern



Fahren Sie sehr langsam ohne Schneidwerk



Das Mähdeck muss bei voller Geschwindigkeit montiert werden.



Bremse



SYMBOLERKLÄRUNG

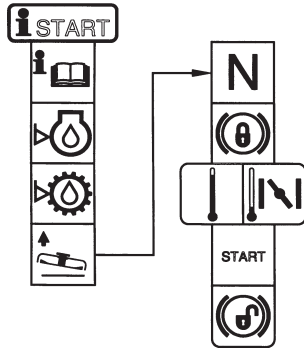
Vor Reparatur oder Wartung den Motor abstellen und das Zündkabel lösen



Schauen Sie hinter sich, bevor und während Sie rückwärts fahren.



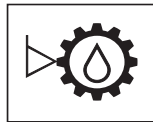
Startanweisung



Ölstand im Motor prüfen



Ölstand im Getriebe kontrollieren



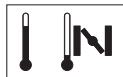
Schneidwerk anheben



Feststellbremse aktivieren.



Bei kaltem Motor den Choke anwenden



Vor dem Anfahren die Handbremse lösen



Erläuterung der Warnstufen

Es bestehen drei unterschiedliche Warnstufen.

WARNUNG!



WARNUNG! Nichtbeachtung der Anweisungen in diesem Handbuch kann zu Verletzungen bzw. zum Tod des Bedieners oder zu Beschädigungen in der Umgebung führen.

WICHTIG!

WICHTIG! Nichtbeachtung der Anweisungen in diesem Handbuch kann zur Verletzung des Bedieners bzw. zu Beschädigungen in der Umgebung führen.

ACHTUNG!

ACHTUNG! Nichtbeachtung der Anweisungen in diesem Handbuch kann zu Beschädigungen der Umgebung bzw. der Maschine führen.

INHALT

Inhalt

SYMBOLERKLÄRUNG

Symbole	2
Erläuterung der Warnstufen	3

INHALT

Inhalt	4
--------------	---

EINLEITUNG

Sehr geehrter Kunde!	5
Fahren und Transport auf öffentlichen Straßen	5
Abschleppen	5
Bestimmungsgemäßer Gebrauch	5
Guter Service	5

Servicejournal

Lieferservice	6
Nach den ersten 8 Betriebsstunden	6

WAS IST WAS?

Komponenten des Aufsitzmähers	7
-------------------------------------	---

SICHERHEITSVORSCHRIFTEN

Sicherheitsvorschriften	8
Fahrt auf Abhängen	9
Kinder	10
Wartung	10
Transport	11

VORSTELLUNG

Vorstellung	12
Gas- und Chokehebel	12
Geschwindigkeitsregler	12
Feststellbremse	12
Schneidwerk	12
Hubhebel für das Schneidwerk	12
Hebel zur Schnitthöheneinstellung	13
Sitz	13
Tanken	13
Auskupplungshebel	13

Fahrbetrieb

Vor dem Start	14
Motor anlassen	14
Motor mit schwacher Batterie starten	15
Betrieb des Aufsitzmähers	16
Motor abstellen	16

WARTUNG

Wartungsplan	17
Reinigung	18
Abdeckungen des Aufsitzmähers ausbauen	18
Lenkseilzüge prüfen und einstellen	18
Einstellung der Feststellbremse	19
Gasregelzug prüfen und einstellen	19
Kraftstoff-Filter austauschen	19
Luftfilter der Kraftstoffpumpe prüfen	20
Luftfilter wechseln	20
Zündanlage	20
Kontrolle der Sicherheitseinrichtungen	21
Hauptsicherung	21
Reifendruck prüfen	21
Kontrolle des Kühllufteinlasses des Motors	21
Kontrolle und Einstellung des Bodendrucks des Schneidwerkes	21
Überprüfung der Parallelität des Schneidwerkes	22
Einstellung der Parallelität des Schneidwerkes	22
Schneidwerk demontieren	22
Service-Stellung des Schneidwerkes	23
Kontrolle der Messer	25
Austausch der Klingen	25
Entfernung des BioClip-Einsatzes	25
Schmierung	
Kontrolle des Ölstands im Motor	26
Austausch des Ölfilters	27
Kontrolle des Ölstands im Getriebe	27
Schmierung der Spannrolle	27
Allgemeine Schmierung	27
Störungssuchplan	
Verwahrung	
Aufbewahrung für den Winter	29
Schutz	29
Service	29
Technische Daten	
EG-Konformitätserklärung	31

EINLEITUNG

Sehr geehrter Kunde!

Wir gratulieren Ihnen zum Kauf eines Husqvarna Riders. Husqvarna Riders besitzen eine einzigartige Konstruktion mit einer frontmontierten Schneideinheit und einer patentierten Knicklenkung. Auch auf kleinen, engen Arbeitsflächen mähen Rider überaus effektiv. Weitere Leistungsmerkmale sind die kompakt angeordneten Bedienelemente und die durch Pedale geregelte hydrostatische Kraftübertragung.

Diese Bedienungsanweisung ist ein wertvolles Dokument. Wenn Sie die darin enthaltenen Empfehlungen (zu Anwendung, Service, Wartung usw.) befolgen, erhöhen Sie die Lebensdauer des Gerätes und auch dessen Wiederverkaufswert ganz erheblich.

Falls Sie Ihren Rider einmal weiterverkaufen, übergeben Sie dem neuen Besitzer auch die Bedienungsanweisung.

Im letzten Kapitel der Bedienungsanweisung finden Sie ein Servicejournal. Nutzen Sie es zur sorgfältigen Dokumentation aller Servicemaßnahmen und Reparaturen. Ein gut geführtes Journal senkt die Servicekosten für die saisongebundene Wartung und erhöht den Wiederverkaufswert der Maschine. Legen Sie deshalb die Bedienungsanweisung bei, wenn Sie den Rider zum Service in der Werkstatt abliefern.

Fahren und Transport auf öffentlichen Straßen

Vor Fahrten und Transporten auf öffentlichen Straßen die geltenden Verkehrsvorschriften kontrollieren. Bei Transporten sind grundsätzlich zugelassene Spannvorrichtungen zu verwenden. Sicherstellen, dass die Maschine gut festgezurt ist.

Abschleppen

Falls Ihre Maschine mit einem hydrostatischen Getriebe ausgestattet ist, sollten Sie die Maschine nur über kurze Strecken und bei niedriger Geschwindigkeit schleppen lassen, da sonst die Gefahr eines Getriebebeschadens besteht.

Das Getriebe muss beim Abschleppen ausgekuppelt werden. Anleitungen finden Sie unter der Überschrift „Bypassventile“.

Bestimmungsgemäßer Gebrauch

Der Aufsitzmäher ist zum Mähen von Gras auf offenen und ebenen Flächen entworfen. Zusätzlich ist vom Hersteller empfohlenes Zubehör erhältlich, mit dem die Anwendungsfläche vergrößert wird. Um weitere Informationen über erhältliches Zubehör zu erhalten, wenden Sie sich bitte an einen Verkäufer in Ihrer Nähe. Die Maschine darf nur mit dem durch den Hersteller empfohlenen Zubehör verwendet werden. Andere Verwendungsarten sind nicht zulässig. Die vom Hersteller angegebenen Betriebs-, Service- und Reparaturanweisungen müssen strikt eingehalten werden.

WICHTIG! Die Garantie ist nur gültig, wenn die Rotationsgeschwindigkeit der Vorder- und Hinterräder gemäß dem Wartungsplan geprüft wurde. Stellen Sie diese bei Bedarf gemäß den Werten der Tabelle im Werkstatthandbuch ein. Dies ist von einem autorisierten Servicehändler auszuführen. Wenn keine Einstellung durchgeführt wird, wird das System beschädigt. (Nur AWD-Maschinen)

Diese Maschine darf nur von Personen benutzt, gewartet und repariert werden, die mit ihren speziellen Eigenschaften und den relevanten Sicherheitsvorschriften vertraut sind.

Die Unfallverhütungsvorschriften, alle sonstigen allgemein anerkannten Vorschriften über Sicherheit und Arbeitsmedizin sowie sämtliche Straßenverkehrsvorschriften sind jederzeit zu beachten.

Jegliche eigenmächtigen Modifikationen an dieser Maschine entheben den Hersteller aller Verantwortung für eventuelle Schäden oder Verletzungen.

Guter Service

Husqvarna bietet unseren Kunden weltweit den besten Support und einen herausragenden Service. So wurde Ihr Produkt vor der Lieferung z. B. von Ihrem Händler kontrolliert und eingestellt, siehe die Eintragung im Servicejournal dieser Bedienungsanweisung.

Bei Reparaturen ausschließlich Original-Ersatzteile verwenden. Bei Verwendung anderer Ersatzteile erlischt die Garantie.

Wenn Sie Ersatzteile benötigen oder Fragen zu Service, Garantie usw. haben, wenden Sie sich bitte an:

Diese Bedienungsanleitung gehört zur Maschine mit der Seriennummer:	Motor	Getriebe

Auf dem Typenschild des Aufsitzmähers stehen folgende Informationen:

- Typbezeichnung der Maschine.
- Typnummer des Herstellers.
- Seriennummer der Maschine.

Bei der Bestellung von Ersatzteilen Typenbezeichnung und Seriennummer angeben.

Servicejournal

Lieferservice

- 1 Batterie mind. 4 Stunden mit max. 5 A laden.
- 2 Lenkrad, Sitz und ggf. sonstige Teile montieren.
- 3 Den Reifendruck überprüfen und anpassen (60 Kpa, 0,6 bar, 9 psi).
- 4 Schneidwerk einstellen:

Hubfedern einstellen (das Gewicht des Schneidwerks sollte 12-15kg / 26.5-33 lb) betragen.

Das Aggregat so einstellen, dass seine Hinterkante ca. 2-4 mm / 1/8" höher als die Vorderkante liegt.

Schnitthöhe der Schneideinheit so einstellen, dass die Verbindungsstange bei niedrigster Schnitthöhe unter Spannung steht.
- 5 Prüfen, dass sich die korrekte Menge Öl im Motor befindet.
- 6 Sicherstellen, dass der Getriebeöltank Öl enthält.
- 7 Batterie anschließen.
- 8 Kraftstoff einfüllen und den Motor starten.
- 9 Kontrollieren, ob sich der Rider in Neutralstellung bewegt.
- 10 Kontrollieren:

Vorwärtsfahren.

Rückwärtsfahren.

Aktivieren der Messer.

Sicherheitsschalter im Sitz.

Sicherheitsschalter im Hubhebel.

Sicherheitsschalter für die Hydrostatpedale.
- 11 Motordrehzahl prüfen Siehe das Kapitel Technische Daten.

12 Den Kunden über folgendes informieren:

- Vorteile und Notwendigkeit, die Wartung gemäß Wartungsplan auszuführen.
- Die Bedeutung von Service und Servicejournal für den Wiederverkaufswert.
- Anwendungsbereich für BioClip-Funktion.
- Kaufvertrag ausfüllen etc.

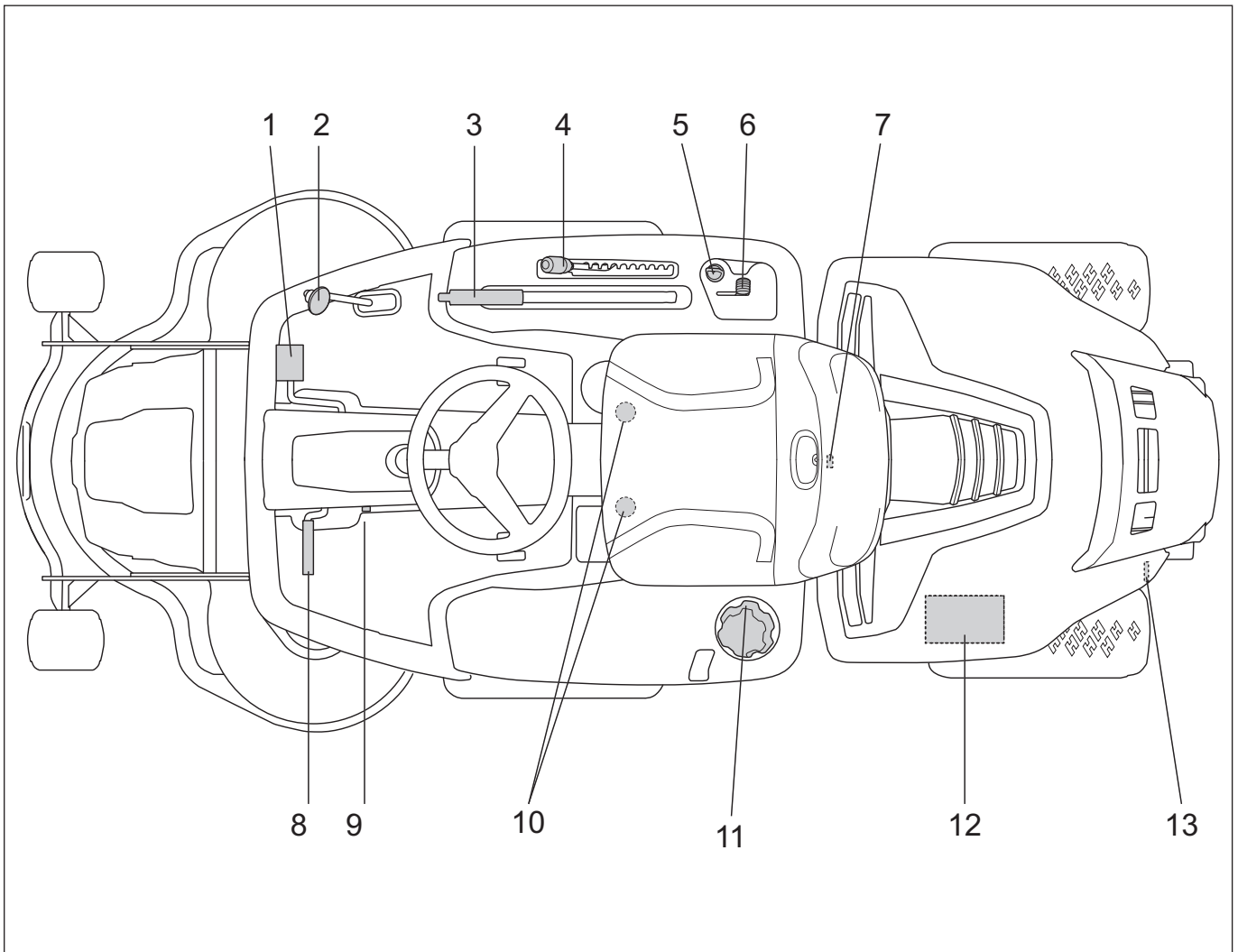
Der Lieferservice wurde ausgeführt. Keine Anmerkungen.
Bestätigt:

Datum, Zählerstellung, Stempel, Unterschrift

Nach den ersten 8 Betriebsstunden

- 1 Motoröl wechseln
- 2 Ölstand in der Kraftübertragung prüfen, bei Bedarf auffüllen. (Nur AWD-Maschinen)
- 3 Prüfen Sie die Rotationsgeschwindigkeit der Vorder- und Hinterräder gemäß dem Wartungsplan. (Nur AWD-Maschinen) Siehe Werkstatthandbuch.

WAS IST WAS?



Komponenten des Aufsitzmähers

- | | |
|---|---------------------------------------|
| 1 Geschwindigkeitsregler für Vorwärtsfahrt | 8 Feststellbremse |
| 2 Geschwindigkeitsregler für Rückwärtsfahrt | 9 Sperrknopf für Feststellbremse |
| 3 Hubhebel für das Schneidwerk | 10 Einstellen des Sitzes. |
| 4 Hebel zur Schnitthöheneinstellung | 11 Kraftstofftankdeckel |
| 5 Zündschloss | 12 Batterie |
| 6 Gashebel/Choke | 13 Hebel für Auskuppeln des Antriebes |
| 7 Haubenschloß | |

SICHERHEITSVORSCHRIFTEN

Sicherheitsvorschriften

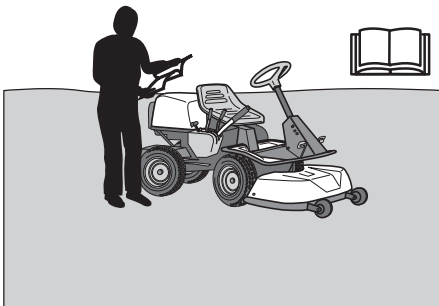
Diese Anweisungen dienen Ihrer Sicherheit. Lesen Sie sie sorgfältig durch.

Versichern Sie Ihren Aufsitzmäher

- Überprüfen Sie die Versicherung für Ihren neuen Aufsitzmäher.
- Sprechen Sie mit Ihrem Versicherungsunternehmen.
- Sie sollten eine umfassende Versicherung für Verkehr, Brand, Schaden, Diebstahl und Haftpflicht abgeschlossen haben.

Allgemeine Anwendung

- Lesen Sie alle Anweisungen in dieser Bedienungsanleitung und an der Maschine, bevor Sie sie starten. Vergewissern Sie sich, dass Sie sie verstehen und befolgen Sie die Anweisungen.



WARNUNG! Diese Maschine erzeugt beim Betrieb ein elektromagnetisches Feld. Dieses Feld kann sich unter bestimmten Bedingungen auf die Funktionsweise aktiver oder passiver medizinischer Implantate auswirken. Um die Gefahr für schwere oder tödliche Verletzungen auszuschließen, sollten Personen mit einem medizinischen Implantat vor der Nutzung dieser Maschine ihren Arzt und den Hersteller des Implantats konsultieren.

- Machen Sie sich mit der sicheren Anwendung der Maschine und Bedienelemente sowie mit dem schnellen Anhalten vertraut. Prägen Sie sich auch die Sicherheitsaufkleber gut ein.
- Die Maschine darf nur von Erwachsenen verwendet werden, die mit ihr vertraut sind.
- Sicherstellen, dass sich beim Starten des Motors, Einkuppeln des Antriebs oder Fahren niemand in der Nähe der Maschine befindet.
- Den Mähbereich von Gegenständen wie Steinen, Spielzeug, Drähten usw. säubern, die von den Messern erfasst und weggeschleudert werden können.



- Auf den Auswurf achten und ihn nicht auf Personen richten.
- Motor abstellen und einen Motorstart vor der Reinigung des Schneidwerks verhindern.
- Nicht vergessen: Der Fahrer ist für Gefahren oder Unfälle verantwortlich.
- Niemals Mitfahrer mitnehmen. Die Maschine ist nur für die Benutzung durch eine Person zugelassen.



- Vor und während der Rückwärtsfahrt stets nach unten und hinten sehen. Große und kleine Hindernisse stets im Auge behalten.
- Vor Kurven abbremesen.
- Stellen Sie die Messer ab, wenn Sie nicht mähen.
- Fahren Sie vorsichtig um feste Gegenstände herum, damit die Messer nicht dagegen schlagen. Niemals über einen Fremdkörper fahren.



WARNUNG! Diese Maschine kann Hände und Füße abtrennen sowie Gegenstände wegschleudern. Die Nichtbeachtung der Sicherheitsvorschriften kann zu schweren Verletzungen führen.



WARNUNG! Der Schalldämpfer enthält Chemikalien, die karzinogen sein können. Falls der Schalldämpfer beschädigt wird, vermeiden Sie es, mit diesen Stoffen in Berührung zu kommen.



WARNUNG! Der Motor stößt Kohlenmonoxid aus. Kohlenmonoxid ist ein farbloses, giftiges Gas. Verwenden Sie die Maschine nicht in geschlossenen Räumen.

- Die Maschine nur bei Tageslicht oder bei sonstiger guter Beleuchtung benutzen. Die Maschine in sicherem Abstand von Löchern und anderen Unebenheiten im Gelände halten. Seien Sie anderen möglichen Gefahren gegenüber aufmerksam.
- Benutzen Sie die Maschine niemals, wenn Sie müde sind, Alkohol getrunken, Drogen oder Medikamente eingenommen haben, die Ihre Sehkraft, Ihr Urteilsvermögen oder Ihre Koordinierungsfähigkeit beeinträchtigen können.
- Die Verwendung des Geräts bei schlechtem Wetter, u. a. bei Nebel, Regen, Nässe oder feuchter Umgebung, starkem Wind, großer Kälte, Gewittergefahr usw., sollte vermieden werden.
- Auf den Verkehr achten, wenn Sie in der Nähe einer Straße arbeiten oder eine Fahrbahn überqueren.

SICHERHEITSVORSCHRIFTEN

- Niemals die Maschine unbeaufsichtigt mit laufendem Motor stehen lassen. Stets Messer abstellen, Feststellbremse anziehen, Motor abstellen und Schlüssel abziehen, bevor Sie die Maschine verlassen.
- Niemals Kinder oder andere Personen, die nicht mit der Handhabung der Maschine vertraut sind, die Maschine bedienen oder warten lassen. Örtliche Bestimmungen können das Alter des Benutzers einschränken.



WARNUNG! Bei der Benutzung des Gerätes muss die vorgeschriebene persönliche Schutzausrüstung angewendet werden. Die persönliche Schutzausrüstung beseitigt nicht die Unfallgefahr, begrenzt aber den Umfang der Verletzungen und Schäden. Bei der Wahl der Schutzausrüstung einen Fachhändler um Rat fragen.

- Gehörschutz benutzen, um die Gefahr von Hörschäden zu minimieren.



- Keine lose sitzende Kleidung tragen, die sich in sich bewegenden Teilen verfangen kann.
- Die Maschine niemals barfuß fahren. Stets Schutzschuhe oder Schutzstiefel tragen, am besten mit Stahlkappe.



- Sicherstellen, dass bei Arbeiten mit der Maschine ein Verbandskasten zur Hand ist.



Fahrt auf Abhängen

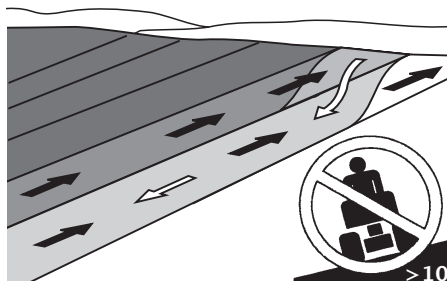
Das Fahren am Hang ist eine der Situationen, in der die Gefahr am größten ist, dass der Fahrer die Kontrolle verliert oder die Maschine umkippt, was schwere Verletzungen oder sogar tödliche Unfälle verursachen kann. Alle Hänge verlangen besondere Vorsicht. Wenn Sie nicht im Rückwärtsgang einen Hang hinauffahren können oder wenn Sie sich unsicher fühlen, dürfen Sie dort nicht mähen.

WICHTIG!

Niemals mit angehobenem Schneidwerk bergab fahren.

Vorgehensweise

- Hindernisse wie Steine, Äste usw. entfernen.
- Bergauf und bergab mähen, nie quer zum Hang.



- Die Maschine niemals auf einem Gelände mit einer größeren Neigung als 10° fahren.
- Bei eventueller Zusatzausrüstung, die die Stabilität der Maschine verändern kann, ist besondere Vorsicht geboten.
- Vermeiden Sie, am Hang anzufahren oder anzuhalten. Wenn die Reifen durchrutschen, Messer abstellen und langsam bergab fahren.
- An Hängen stets langsam und gleichmäßig fahren.
- Keine abrupten Geschwindigkeits- oder Fahrrichtungsänderungen vornehmen.
- Unnötige Kurvenfahrt am Hang vermeiden; ist dies dennoch erforderlich, möglichst langsam und stufenweise in Kurven bergab fahren. Langsam fahren. Kleine Lenkbewegungen ausführen.
- Auf Furchen, Gruben und Erhebungen achten und deren Überfahren vermeiden. In unebenem Gelände kann die Maschine leichter umkippen. Hohes Gras kann Hindernisse verbergen.



SICHERHEITSVORSCHRIFTEN

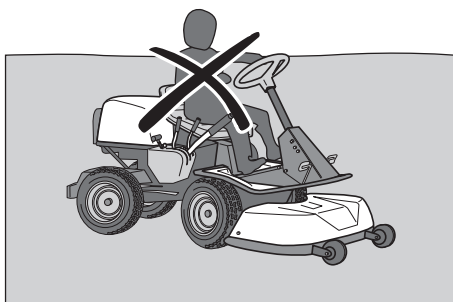
- Nicht in der Nähe von Kanten, Gräben oder Böschungen mähen. Die Maschine kann sich plötzlich überschlagen, wenn ein Rad über die Kante eines Abgrunds oder Grabens gerät oder eine Böschungskante nachgibt.
- Kein nasses Gras mähen. Es ist glatt und die Reifen können durchrutschen, so dass die Maschine ins Gleiten kommt.
- Versuchen Sie nicht, die Maschine durch Aufstemmen des Fußes auf den Erdboden zu stabilisieren.
- Zur Reinigung des Untergestells darf die Maschine niemals nah an eine Kante oder einen Graben gefahren werden.
- Beim Mähen Abstand zu Büschen und anderen Objekten einhalten.
- Den Empfehlungen des Herstellers in Bezug auf Radgewichte oder Gegengewichte zur Erhöhung der Stabilität der Maschine folgen.

WICHTIG!

Radgewichte an den Hinterrädern werden beim Fahren am Hang empfohlen, um eine sicherere Lenkung und ein verbessertes Fahrvermögen zu erzielen. Fragen Sie Ihren Händler bezüglich der Verwendung von Radgewichten. Radgewichte können nicht bei AWD-Maschinen verwendet werden; Gegengewicht benutzen.

Kinder

- Tragische Unfälle können eintreffen, wenn der Fahrer nicht auf Kinder in der Nähe der Maschine achtet. Kinder sind oft neugierig und wollen sich Maschine und Mäharbeiten aus der Nähe ansehen. Niemals davon ausgehen, dass Kinder dort bleiben, wo Sie sie zuletzt gesehen haben.
- Kinder vom Mähbereich fern und unter sorgfältiger Aufsicht eines anderen Erwachsenen halten.
- Umsichtig arbeiten und die Maschine abstellen, wenn Kinder in den Arbeitsbereich kommen.
- Vor und während der Rückwärtsfahrt nach hinten und unten sehen und auf kleine Kinder achten.
- Kinder dürfen niemals mitfahren. Sie können herunterfallen und sich schwer verletzen oder die Bedienung der Maschine behindern.
- Niemals Kinder die Maschine bedienen lassen.



- Seien Sie besonders vorsichtig in der Nähe von Ecken, Büschen, Bäumen oder anderen Sichthindernissen.

Wartung

- Motor abstellen. Bevor Sie Einstellungen vornehmen oder Wartungsarbeiten durchführen, den Zündschlüssel abziehen, um ein Starten des Motors zu verhindern.
- Nie im Haus tanken.



- Kraftstoff und Kraftstoffdämpfe sind giftig und leicht entzündlich. Vorsicht beim Umgang mit Benzin und Motoröl. Nachlässigkeit kann zu Verletzungen oder Feuer führen.
- Den Kraftstoff nur in Behältern aufbewahren, die zu diesem Zweck zugelassen sind.
- Solange der Motor läuft, darf niemals der Tankdeckel abgenommen oder Kraftstoff nachgefüllt werden.
- Vor dem Nachfüllen von Kraftstoff den Motor abkühlen lassen. Nicht rauchen. Füllen Sie den Kraftstoff nicht in unmittelbarer Nähe von Funken oder offenen Flammen ein.
- Aus Umweltschutzgründen ist mit Öl, Ölfilter, Kraftstoff und Batterie sorgsam umzugehen. Die örtlichen Recyclingvorschriften befolgen.
- Elektrische Schläge können Verletzungen verursachen. Bei laufendem Motor keine Kabel berühren. Die Zündanlage nicht mit den Fingern testen.

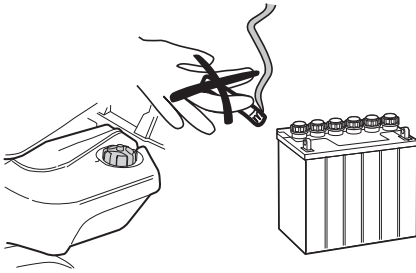


WARNUNG! Motor und Abgasanlage werden während des Betriebs sehr heiß. Verbrennungsgefahr. Beim Mähen von Büschen und anderem Material fernhalten, um Aufheizen zu vermeiden.

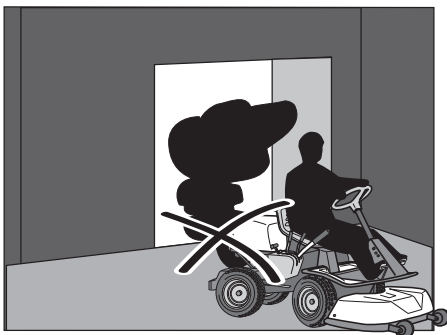
- Undichtigkeiten in der Kraftstoffanlage sind zu beheben, bevor der Motor angelassen werden darf.
- Maschine und Kraftstoff so aufbewahren, dass keine Gefahr von Schäden durch austretenden Kraftstoff oder Kraftstoffdämpfe entstehen kann.
- Den Kraftstoffstand vor jedem Gebrauch prüfen und den Tank nicht ganz füllen, so dass sich der Kraftstoff ausdehnen kann; die Wärme des Motors und der Sonne können sonst zum Ausrinnen des Kraftstoffs führen.
- Überfüllen vermeiden. Wurde Benzin auf die Maschine verschüttet, abwischen und warten, bis es vollständig verdunstet ist, bevor der Motor gestartet wird. Wenn Benzin auf die Kleidung geraten ist, ist diese zu wechseln.
- Die Maschine abkühlen lassen, bevor Arbeiten im Motorraum ausgeführt werden.

SICHERHEITSVORSCHRIFTEN

- Vorsicht bei der Wartung der Batterie. In der Batterie bildet sich explosives Gas. Niemals die Batterie in der Nähe von offenem Feuer oder Funken warten oder während Sie rauchen. Die Batterie kann explodieren und schwere Verletzungen verursachen.



- Darauf achten, dass Schrauben und Muttern gut angezogen sind und die Ausrüstung sich in gutem Zustand befindet.
- Niemals die Sicherheitsvorrichtungen ändern. Regelmäßig prüfen, ob diese funktionieren. Die Maschine darf nicht mit defekten oder entfernten Schutzblechen, Schutzhauben, Sicherheitsschaltern oder anderen Sicherheitsvorrichtungen gefahren werden.
- Seien Sie sich der Verletzungsgefahr durch bewegliche oder heiße Komponenten bewusst, wenn der Motor mit geöffneter Motorhaube oder ausgebauten Schutzabdeckungen gestartet wird.
- Die Reglereinstellung nicht verändern. Beim Fahren mit zu hoher Drehzahl besteht die Gefahr von Maschinenschäden. Informationen über die höchstzulässige Motordrehzahl finden Sie im Kapitel mit den technischen Daten.
- Die Maschine niemals im Haus oder in mangelhaft belüfteten Räumen verwenden. Die Abgase enthalten Kohlenmonoxid, ein geruchloses, giftiges und lebensgefährliches Gas.



- Anhalten und die Ausrüstung prüfen, wenn Sie auf etwas auffahren. Bei Bedarf vor dem Start reparieren.
- Niemals Einstellungen bei laufendem Motor durchführen.
- Die Maschine ist nur mit der vom Hersteller gelieferten oder empfohlenen Ausrüstung geprüft und zugelassen.
- Die Klinsen sind scharf und können Schnittverletzungen verursachen. Beim Umgang mit den Klinsen diese umwickeln oder mit Schutzhandschuhen arbeiten.
- Die Funktion der Feststellbremse regelmäßig überprüfen. Bei Bedarf justieren bzw. warten.

- Die Brandgefahr reduzieren, indem die Maschine von Gras, Laub und anderem Schmutz gesäubert wird. Die Maschine abkühlen lassen, bevor sie in einem Raum abgestellt wird.



Transport

ACHTUNG!

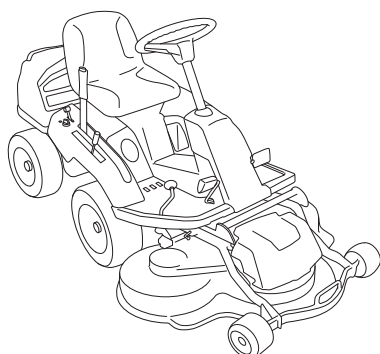
Die Feststellbremse reicht nicht aus, um die Maschine für den Transport zu sichern. Sicherstellen, dass die Maschine auf dem Transportfahrzeug gut festgespannt wird.

- Die Maschine ist schwer und kann ernsthafte Verletzungen verursachen. Beim Verladen oder Entladen auf/von einem Fahrzeug oder Anhänger ist besonders vorsichtig vorzugehen.
- Einen zugelassenen Anhänger zum Transport der Maschine verwenden.
- Zur Sicherung der Maschine auf dem Anhänger sind zwei zugelassene Spanngurte und vier keilförmige Radklötze zu verwenden.
Handbremse anziehen und Spanngurte um stabile Teile der Maschine wickeln, z. B. um Rahmen oder Wagenheck. Maschine durch Spannen der Gurte zur Hinter- bzw. zur Vorderseite des Wagens sichern.
Die Radklötze vor und hinter den Hinterrädern platzieren.
- Die geltenden Verkehrsvorschriften überprüfen und befolgen, bevor die Maschine auf öffentlichen Straßen transportiert oder gefahren wird.

VORSTELLUNG

Vorstellung

Wir beglückwünschen Sie zu Ihrer Wahl eines ausgezeichneten Qualitätsproduktes, an dem Sie lange Freude haben werden. Diese Bedienungsanleitung beschreibt die R 214TC.



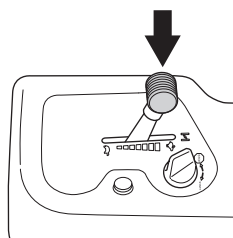
Die Kraftübertragung des Motors wird mit einem hydrostatischen Getriebe gesteuert, mit dem anhand von Pedalen eine variable Drehzahlverstellung möglich ist.

Das eine Pedal ist zum Vorwärtsfahren, das andere zum Rückwärtsfahren.

Gas- und Chokehebel

Mit dem Gashebel wird die Drehzahl des Motors und damit auch die Drehgeschwindigkeit der Messer geregelt.

Der Hebel wird auch zur Aktivierung der Chokefunktion verwendet.



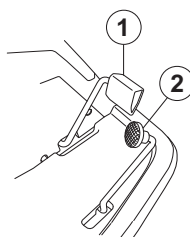
Bei Aktivierung der Chokefunktion erhält der Motor ein fetteres Kraftstoff-Luft-Gemisch, was den Kaltstart erleichtert.

Zur Erhöhung oder Minderung der Motordrehzahl wird der Hebel nach vorn gedrückt, bzw. zurückgezogen.

Leerlauffahrt über längere Zeit ist zu vermeiden, da ansonsten ein Belag auf den Zündkerzen entstehen kann.

Geschwindigkeitsregler

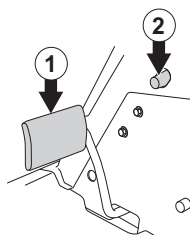
Die Geschwindigkeit der Maschine wird stufenlos mit zwei Pedalen geregelt. Für die Vorwärtsfahrt ist das Pedal (1) anzuwenden, für die Rückwärtsfahrt das Pedal (2).



WARNUNG! Beim Mähen unter Büschen darauf achten, dass die Zweige nicht mit den Pedalen in Berührung kommen. Unerwünschte Bewegungen könnten die Folge sein.

Feststellbremse

Die Feststellbremse wird auf folgende Weise angesetzt:



- 1 Feststellbremspedal herunterdrücken (1).
- 2 Sperrknopf (2) an der Lenksäule eindrücken.
- 3 Sperrknopf gedrückt halten und Feststellbremspedal loslassen.

Die Sperre der Feststellbremse wird beim Betätigen des Bremspedals automatisch gelöst.

Schneidwerk

Der R 214TC besitzt eine Combi 94-Schneideinheit.

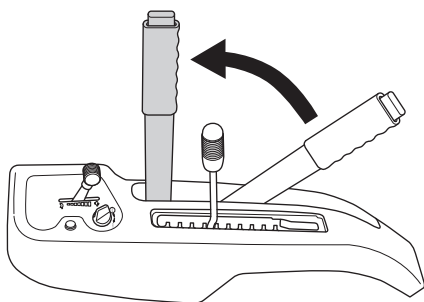
Das Combi-Aggregat mit montiertem BioClip-Einsatz verteilt das fein geschnittene Mähgut als Dünger. Ohne BioClip-Einsatz arbeitet das Aggregat wie ein Schneidwerk mit Rückauswurf.

Hubhebel für das Schneidwerk

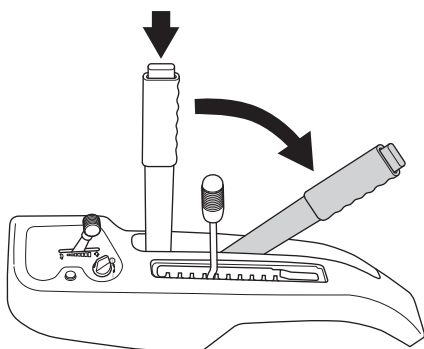
Der Hubhebel wird für das Umstellen des Schneidwerks in Transport- oder Mähstellung benutzt.

VORSTELLUNG

Wird der Hebel nach hinten gezogen, hebt sich das Schneidwerk, und die Messer bleiben automatisch stehen (Transportstellung).



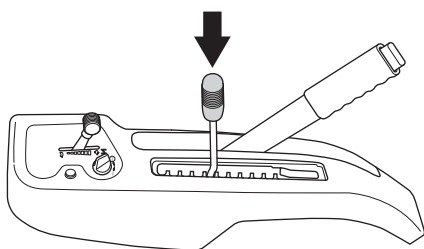
Wird der Sperrknopf gedrückt und der Hebel nach vorne geführt, senkt sich das Schneidwerk, und die Messer beginnen automatisch zu rotieren (Mähstellung).



Der Hebel kann auch zur vorübergehenden Regelung der Mähhöhe, z. B. bei einer kleineren Erhöhung im Rasen, benutzt werden.

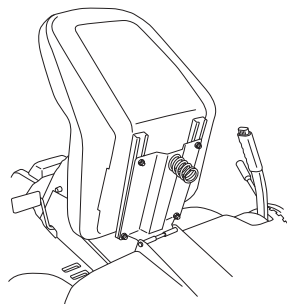
Hebel zur Schnitthöheneinstellung

Mit diesem Hebel kann die Mähhöhe in 10 Stufen reguliert werden. 25-75 mm



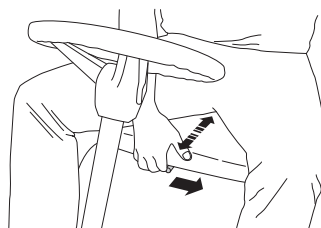
Sitz

Der Sitz ist an der Vorderkante angelenkt und kann nach vorn gekippt werden.



Der Sitz kann auch in Längsrichtung verstellt werden.

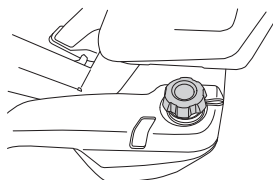
Zur Einstellung ist der Hebel unter der Vorderkante des Sitzes nach links zu führen. Danach den Sitz vorwärts oder rückwärts in die gewünschte Lage verschieben.



Tanken

Der Motor ist mit bleifreiem Benzin von mindestens 87 Oktan (ohne Ölbeimischung) zu betreiben. Auch umweltgerechtes Alkylatbenzin eignet sich sehr gut. (max. Methanol 5%, max. Ethanol 10%, max. MTBE 15%)

Den Tank nicht komplett füllen, sondern mindestens 2,5 cm (1") Ausdehnungsraum lassen.



WARNUNG! Benzin ist sehr feuergefährlich. Umsichtig arbeiten und nur im Freien tanken (siehe Sicherheitsvorschriften).

WICHTIG!

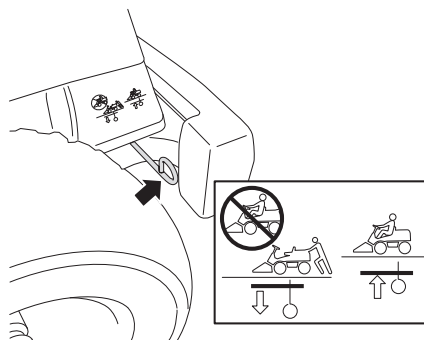
Kraftstofftank nicht als Ablagefläche verwenden.

Auskuppelungshebel

Damit der Aufsitzmäher mit abgestelltem Motor verfahren werden kann, muß der Auskuppelungshebel herausgezogen werden.

Wird versucht, das Gerät mit herausgezogenen Auskuppelungshebeln zu fahren, bewegt es sich nicht. Ist der eine Hebel herausgezogen, geht der Antrieb dieser Achse verloren.

Die Hebel in ihre Endstellungen ziehen, keine Zwischenpositionen verwenden.



- Zum Auskuppeln des Antriebssystems den Hebel komplett herausziehen.

Zum Einkuppeln des Antriebssystems den Hebel komplett eindrücken.

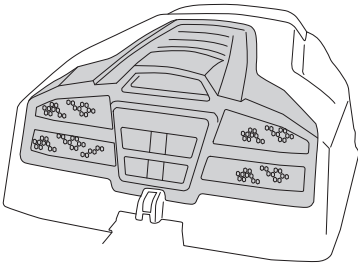
Vor dem Start

- Vor dem Start sind die Sicherheitsvorschriften und die Informationen bezüglich Lage und Funktion der Bedienelemente durchzulesen.
- Die täglichen Wartungsmaßnahmen gemäß Wartungsplan vor dem Start vornehmen.

WICHTIG!

Das Lufteinlassgitter im Motorgehäuse hinter dem Fahrersitz darf nicht durch z. B. Kleidungsstücke, Laub, Gras oder Schmutz blockiert sein. Die Kühlung des Motors verschlechtert sich dadurch.

Es besteht die Gefahr von schweren Motorschäden.

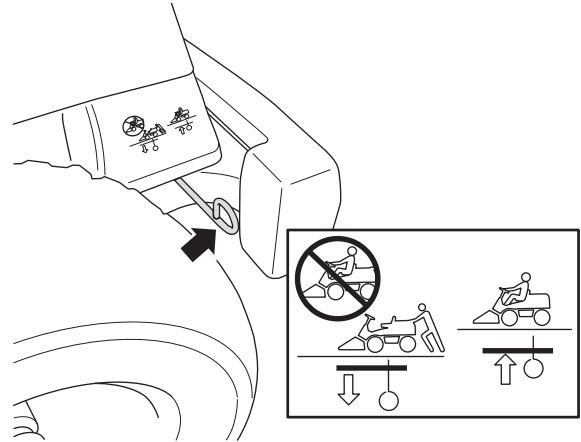


WARNUNG! Nehmen Sie keine Änderungen an den Sicherheitsvorrichtungen der Maschine vor. Überprüfen Sie regelmäßig ihre Funktionsfähigkeit.

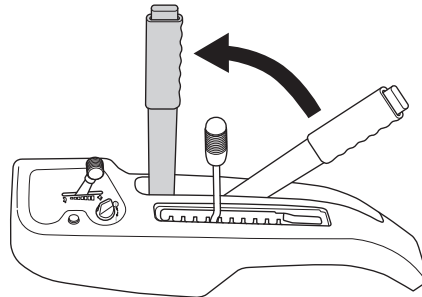
- Steine und andere feste Gegenstände im Rasen sind zu kennzeichnen, um Auffahren zu vermeiden.
- Vermeiden Sie, einen nassen Rasen zu mähen. Die Mähergebnisse werden dementsprechend besser oder schlechter.
- Beginnen Sie mit einer hohen Mähhöhe und senken Sie diese, bis das gewünschte Mähergebnis erzielt ist.
- Optimale Mähergebnisse werden bei der höchstzulässigen Motordrehzahl (schnelle Klängenrotation; siehe technische Daten) und bei langsamer Geschwindigkeit (langsame Bewegung des Schneidwerks) erzielt. Wenn das Gras nicht zu lang und zu dicht ist, kann die Fahrgeschwindigkeit allmählich erhöht werden, ohne dass das Mähergebnis merkbar schlechter wird.
- Den schönsten Rasen erhält man, wenn man oft mäht. Das Mähen erfolgt dadurch gleichmäßiger und das Mähgut wird gleichmäßiger auf der Rasenfläche verteilt. Der Zeitaufwand wird insgesamt nicht größer, da man beim Mähen ohne schlechteres Mähergebnis schneller fahren kann.
- Bei der Verwendung der BioClip-Funktion ist es besonders wichtig, dass die Mähintervalle nicht zu lang sind.
- Die Unterseite des Schneidwerks nach jeder Anwendung mit Wasser abspülen, jedoch keinen Hochdruckreiniger verwenden. Hierfür das Schneidwerk in Servicestellung bringen.

Motor anlassen

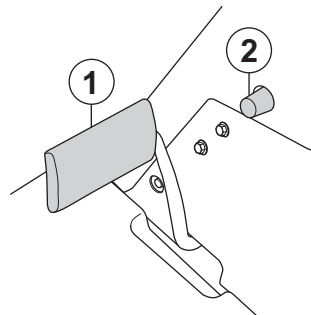
- 1 Darauf achten, dass der Auskupplungshebel eingedrückt ist. (Schalter in Betriebsstellung)



- 2 Zum Anheben des Schneidwerks den Hebel bis in die Sperrstellung zurückziehen.



- 3 Feststellbremse aktivieren. Wie folgt vorgehen:



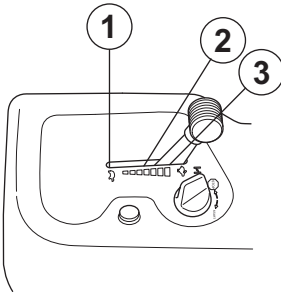
- Feststellbremspedal herunterdrücken (1).
- Sperrknopf (2) an der Lenksäule eindrücken.
- Sperrknopf gedrückt halten und Bremspedal loslassen.

Die Sperre der Feststellbremse wird beim Betätigen des Bremspedals automatisch gelöst.

Der Motor kann nur gestartet werden, wenn die Feststellbremse gedrückt wird.

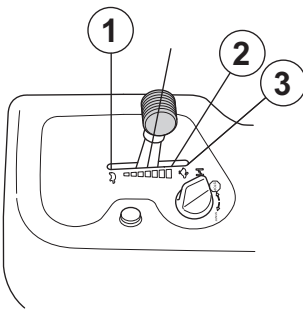
Bei kaltem Motor:

- 4 Gashebel in Position 3 führen (Chokeposition). In dieser Position erhält der Motor ein fetteres Gemisch, das den Start des Motors erleichtert.

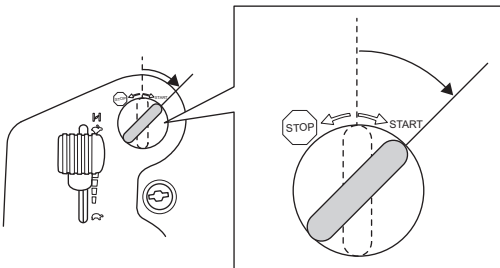


Bei warmem Motor:

- 5 Gashebel zwischen Position 1 und 2 stellen.



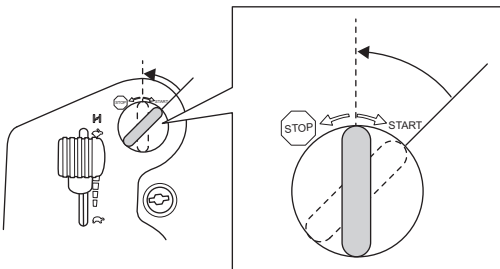
- 6 Zündschlüssel in Startstellung drehen.



ACHTUNG!

Wenn der Motor nicht anspringt, ist vor dem nächsten Startversuch etwa 15 Sekunden abzuwarten. Wenn der Motor nicht anspringt, ist vor dem nächsten Startversuch etwa 15 Sekunden abzuwarten.

- 7 Nach Anspringen des Motors den Zündschlüssel sofort in die Ausgangslage zurückfedern lassen.



- 8 Schieben Sie den Gashebel langsam nach hinten, sobald der Motor gestartet hat. Den Motor 3-5 Minuten bei mittleren Drehzahlen (Halbgas) laufen lassen, bevor er stark belastet wird.

Die gewünschte Drehzahl mit dem Gashebel einstellen.



WARNUNG! Den Motor niemals in geschlossenen oder schlecht belüfteten Räumen laufen lassen. Motorabgase enthalten giftiges Kohlenmonoxid.

Motor mit schwacher Batterie starten



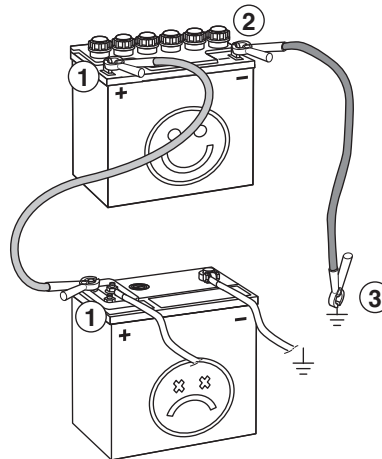
WARNUNG! In Blausäurebatterien bilden sich explosive Gase. Funkenbildung, offenes Feuer und Rauchen in der Nähe der Batterien vermeiden. In der Nähe von Batterien grundsätzlich eine Schutzbrille tragen.

Falls die Batterie zum Anlassen des Motors zu schwach ist, muss sie wieder geladen werden.

Falls ein Notstart mit Startkabeln erforderlich ist, wie folgt vorgehen:

WICHTIG! Ihr Rasenmäher hat eine 12-V-Anlage mit negativer Masse. Das andere Fahrzeug muss deshalb auch eine 12-V-Anlage mit negativer Masse haben. Nicht die Mähbatterie für den Start anderer Fahrzeuge benutzen.

Anschluss der Startkabel



WARNUNG! Schließen Sie niemals den Minuspol der vollständig geladenen Batterie an den Minuspol der entladenen Batterie oder in dessen Nähe an. Wasserstoffgas kann vorhanden sein und explodieren.

- Die beiden Enden des roten Kabels an den PLUS-Pol (+) an jeder Batterie anschließen und sorgfältig darauf achten, dass kein Ende am Rahmen kurzgeschlossen wird.
- Das eine Ende des schwarzen Kabels an den MINUS-Pol (-) an der voll geladenen Batterie anschließen.
- Das andere Ende des schwarzen Kabels an eine gute RAHMENMASSE anschließen, in angemessenem Abstand von Kraftstofftank und Batterie.

Fahrbetrieb

Die Kabel in umgekehrter Reihenfolge wieder abtrennen.

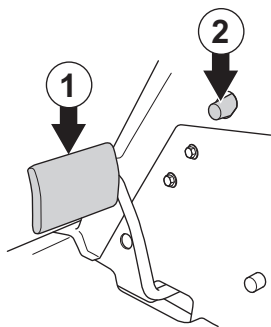
- Das SCHWARZE Kabel zuerst vom Rahmen und dann von der voll geladenen Batterie abnehmen.
- Dann das ROTE Kabel von beiden Batterien abnehmen.

WICHTIG! Benutzen Sie niemals ein Schnellladegerät oder ähnliche Starthilfen.

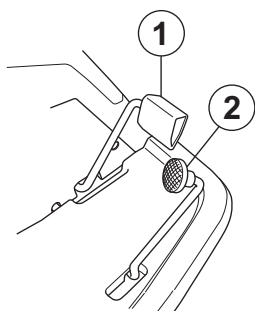
Verwenden Sie ausschließlich herkömmliche Ladegeräte. Trennen Sie vor dem Anlassen des Motors immer die Verbindung zum Ladegerät. Verwenden Sie niemals so genannte Schnellladegeräte oder ähnliche Starthilfen. Diese erhöhen meist nur die Stromspannung (anstelle der Stromstärke), um die benötigte Energie zum Starten des Motors zu gewährleisten. Die erhöhte Stromspannung kann zu Schäden im elektrischen System führen.

Betrieb des Aufsitzmähers

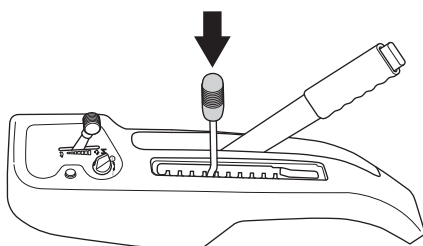
- 1 Zum Lösen der Feststellbremse erst das Feststellbremspedal betätigen und dann wieder loslassen.



- 2 Vorsichtig eines der Pedale betätigen, bis die gewünschte Geschwindigkeit erhalten wird. Für die Vorwärtsfahrt ist das Pedal (1) anzuwenden, für die Rückwärtsfahrt das Pedal (2).

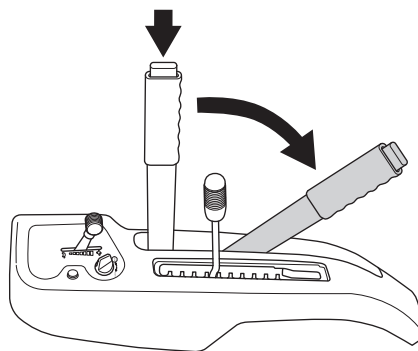


- 3 Die gewünschte Mähhöhe (1-10) mit dem Verstellhebel einstellen.



Um eine einheitliche Schnitthöhe zu erzielen, ist es wichtig, dass der Luftdruck in den beiden Vorderrädern 60 kPa/0,6 bar/8,5 PSI beträgt.

- 4 Den Sperrknopf am Hubhebel drücken und das Schneidwerk senken.



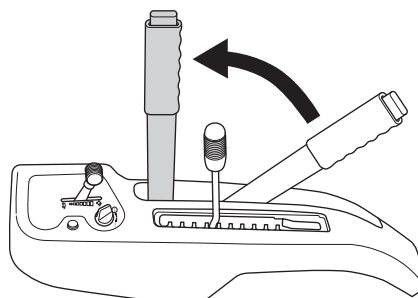
ACHTUNG!

Die Haltbarkeit der Antriebsriemen erhöht sich erheblich, wenn der Motor beim Einschalten des Messer nur mit geringer Drehzahl läuft. Daher sollte erst dann Vollgas gegeben werden, wenn das Schneidwerk in Mähstellung herabgekippt wurde.

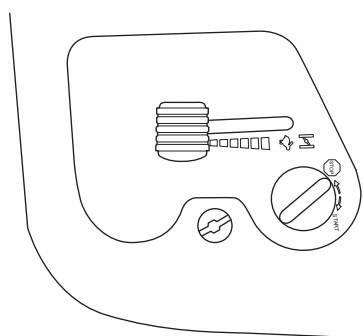
Motor abstellen

Parken Sie die Maschine stets auf einer ebenen Oberfläche und schalten Sie den Motor AUS.

- 1 Zum Anheben des Schneidwerks den Hebel bis in die Sperrstellung zurückziehen.



- 2 Bewegen Sie den Gashebel in die Leerlaufstellung. Zündschlüssel auf "STOP" drehen.



- 3 Steht der Aufsitzmäher still, Feststellbremse gedrückt halten und Sperrknopf drücken.

WARTUNG

Wartungsplan

Nachstehend sind die einzelnen Wartungsmaßnahmen und die Abstände, in denen sie am Aufsitzmäher vorzunehmen sind, zusammengestellt. Wartungsmaßnahmen, die nicht in dieser Bedienungsanleitung beschrieben sind, sind einer autorisierten Servicewerkstatt zu überlassen.

Wartung	Tägliche Wartung vor dem Start	Mind. jedes Jahr	Wartungsintervalle in Stunden			
			25	50	100	200
Reinigung	X					
Reinigen Sie das Mähdeck, den Bereich unter dem Mähdeck und unter der Riemenabdeckung.			X			
Um den Schalldämpfer reinigen.	O					
Den Kühlluft einlass des Motors und den Luft einlass des Getriebes reinigen ^{2, 6)}				O	O	O
Kontrolle des Kühlluft einlasses des Motors	X					
Ölstand im Motor prüfen	X					
Luftfilter der Kraftstoffpumpe kontrollieren	X					
Lenkregelzüge prüfen	X					
Batterie prüfen	X					
Sicherheitsvorrichtungen prüfen	X					
Schrauben und Muttern prüfen	O					
Auf eventuell vorhandenen Kraftstoff- und Ölaustritt kontrollieren.	O					
Überprüfen Sie die Messer im Mähdeck.			X			
Reifendruck prüfen			X	X	X	X
Feststellbremse kontrollieren/einstellen	X			X	X	X
Keilriemen prüfen			O	O	O	O
Ölstand in der Kraftübertragung prüfen, bei Bedarf auffüllen.	O		O		O	
Gasregelzug prüfen und einstellen				X	X	X
Kraftstoffschlauch überprüfen. Bei Bedarf austauschen. ⁶⁾		O				
Motoröl wechseln ^{3, 4)}					X	X
Vorfilter und Papierfilter des Luftfilters austauschen ^{2, 5)}		X	X	X	X	X
Kraftstofffilter austauschen					X	X
Ölfilter austauschen					X	X
Zündkerze austauschen.					X	X
Riemenspanner schmieren ¹⁾			X	X	X	X
Gelenke und Wellen schmieren ¹⁾			X	X	X	X

¹⁾Bei täglicher Benutzung sollte der Aufsitzmäher zweimal pro Woche geschmiert werden. ²⁾Bei staubigen Arbeitsbedingungen öfter reinigen und austauschen. ³⁾Erster Wechsel nach 50 Betriebsstunden. Beim Betrieb unter schwerer Belastung oder bei hohen Umgebungstemperaturen alle 50 Std. wechseln. ⁴⁾Ölfilter alle 200 Std austauschen. ⁵⁾Papierfilter austauschen (jährlich oder alle 200 Std.). ⁶⁾Dies ist von einer Vertragswerkstatt auszuführen.

X = In dieser Bedienungsanleitung beschrieben

O = Nicht in dieser Bedienungsanleitung beschrieben



WARNUNG! An Motor oder Schneidwerk dürfen Servicemaßnahmen nur dann vorgenommen werden, wenn:

- Der Motor abgestellt wurde.**
- Die Feststellbremse betätigt wurde.**
- Der Zündschlüssel herausgezogen wurde.**
- Das Schneidwerk ausgekoppelt wurde.**
- Die Zündkabel von der Zündkerze abgenommen wurde.**



WARNUNG! Beim Betrieb der Maschine stehen die Schläuche unter hohem Druck. Versuchen Sie nicht, die Schläuche anzuschließen oder zu entfernen, während das Hydrauliksystem in Betrieb ist. Dies kann zu schweren Verletzungen führen.

Reinigung

Das Gerät sofort nach der Benutzung reinigen. Es ist viel einfacher, die Mähgutreste abzuspielen, bevor sie antrocknen.



WICHTIG! Parken Sie die Maschine vor der Durchführung von Wartungsarbeiten stets auf einer ebenen Oberfläche und schalten Sie den Motor AUS.

Ölreste lassen sich mit Kaltentfetter lösen. Eine dünne Schicht aufsprühen.

Mit normalem Wasserleitungsdruck abspielen.

Den Strahl nicht auf Elektroteile oder Lager richten.

Keine heißen Flächen wie Motor und Abgasanlage besprühen.

Nach dem Reinigen empfiehlt es sich, den Motor anzulassen und das Schneidwerk eine Weile zu fahren, damit eventuelle Wasserrückstände herausbefördert werden.

Ggf. die Maschine nach dem Reinigen schmieren. Am besten noch eine zusätzliche Schicht Schmiermittel auftragen, wenn die Lager mit Entfetter oder Wasserstrahl behandelt wurden.

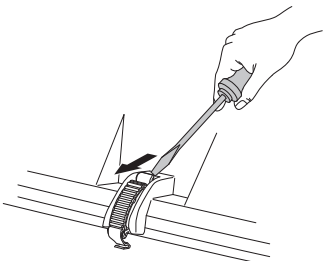
WICHTIG! Nicht mit Hochdruck- oder Dampfwäsche behandeln. Dabei besteht nämlich die Gefahr, dass Wasser in Lager und Elektroanschlüsse gelangt. Das kann zu Rostbildung mit anschließenden Betriebsstörungen führen. Zusätze in Form von Reinigungsmitteln verschlimmern die Schäden meist noch.

Abdeckungen des Aufsitzmähers ausbauen

Motorhaube

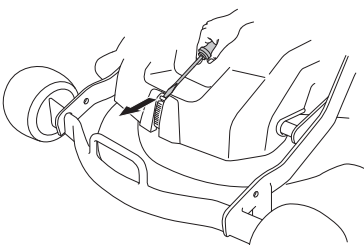
Bei aufgeklappter Motorhaube ist der Motor für Servicearbeiten zugänglich.

Sitz nach vorne klappen, Schnappverschluss unter dem Sitz lösen und Abdeckung nach hinten klappen.



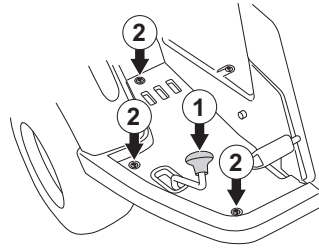
Fronthaube

Das Schnappschloß an der Fronthaube öffnen und die Haube abheben.



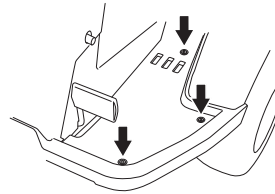
Rechter Kotflügel

Knopf am Geschwindigkeitsregler (1) sowie Schrauben (2 und 3) entfernen und Abdeckung abheben.



Linker Kotflügel

Schrauben im Kotflügel lösen (2 St.) und Haube abheben.



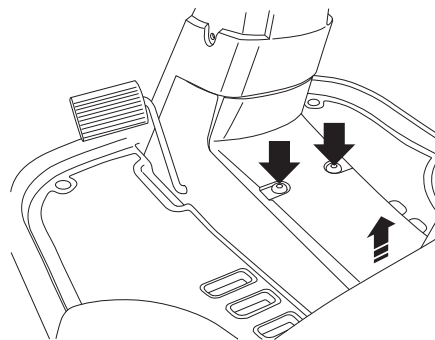
Lenkseilzüge prüfen und einstellen

Die Lenkung wird mit Seilzügen betätigt.

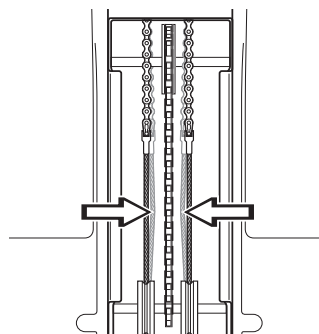
Diese können sich nach einiger Zeit gedehnt haben, wodurch sich die Lenkeinstellung ändert.

Die Lenkung ist auf folgende Weise zu prüfen und einzustellen:

- 1 Rahmenblech durch Lösen der Schrauben (2 St.) entfernen und das Blech an der hinteren Kante anheben.



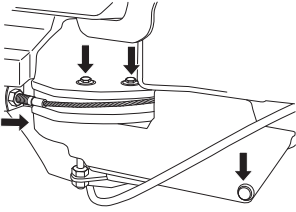
- 2 Die Spannung der Steuerseilzüge prüfen, indem diese bei den Pfeilen zusammengeklammt werden, siehe Bild. Die Lenkseilzüge müssen sich ohne zu starke Kraftanwendung so weit zusammenpressen lassen, daß der Abstand zwischen ihnen halb so groß wird.



- 3 Bei Bedarf können die Seilzüge durch Anziehen der Stellmuttern an jeder Seite des Lenkkranzes gespannt werden. Die Seilzüge nicht zu fest spannen, sie sollen nur straff am Lenkkranz anliegen.

WARTUNG

- 4 Lösen Sie die Riemenabdeckungen und die seitlichen Schutzvorrichtungen. Die Schutzvorrichtungen befinden sich auf beiden Seiten der Maschine.

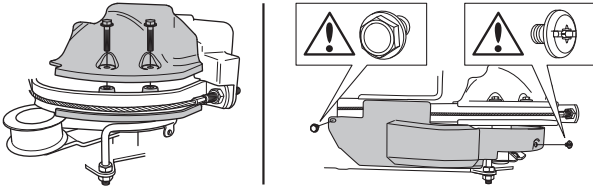


Mit z. B. einem Schraubenschlüssel den Seilzug gegenhalten, sodass er sich nicht verdreht.

Wird die Einstellung an einer Seite vorgenommen, verändert sich die mittlere Stellung des Lenkrads.

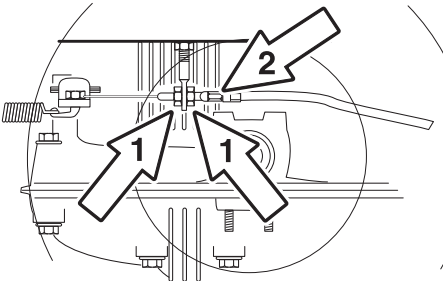
Nach der Einstellung die Seilspannung nochmals prüfen, siehe Punkt 2.

- 5 Schrauben Sie die Riemenabdeckungen und die seitlichen Schutzvorrichtungen fest. Verwenden Sie an jedem Befestigungspunkt die richtigen Schrauben.



Einstellung der Feststellbremse

Die Feststellbremse wird wie folgt eingestellt:



- 1 Sicherungsmuttern (1) lösen.
- 2 Seilzug mit der Stellschraube (2) spannen, bis kein Spiel mehr vorhanden ist.
- 3 Die Sicherungsmuttern (1) nach der Einstellung anziehen.
- 4 Nach der Einstellung die Feststellbremse erneut prüfen.

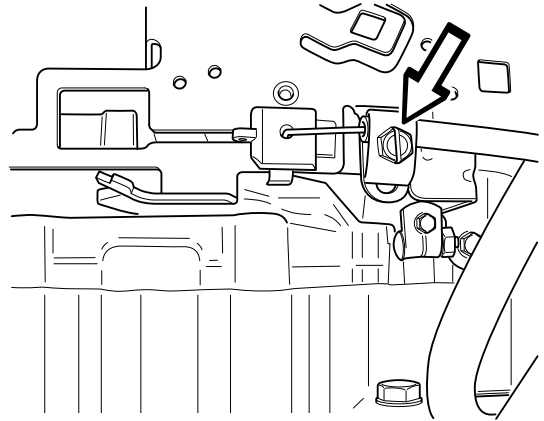


WARNUNG! Eine schlecht eingestellte Feststellbremse kann zu einer verminderten Bremsleistung führen.

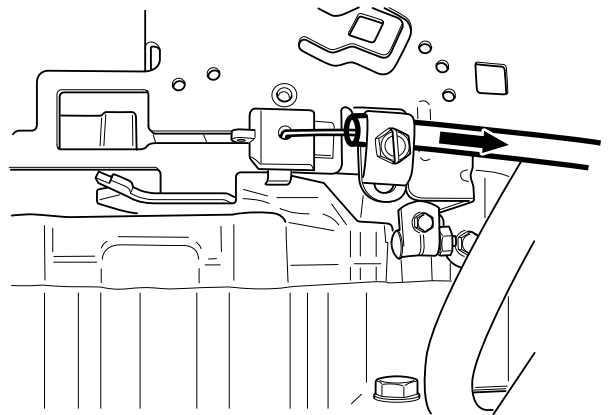
Gasregelzug prüfen und einstellen

Spricht der Motor beim Gasgeben nicht an, raucht er schwarz oder wird die Höchstdrehzahl nicht erreicht, ist eventuell eine Einstellung des Gaszugs erforderlich.

- 1 Die Spanschraube des Mantels lösen und den Chokeregulierzug auf vollen Choke schieben.



- 2 Den Mantel des Chokeregulierzugs ganz nach rechts ziehen und die Spanschraube festziehen.

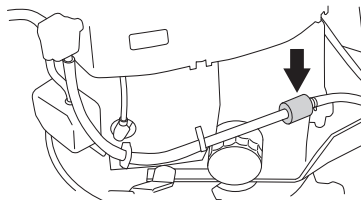


- 3 Gashebel auf Vollgas zurückziehen und sicherstellen, dass der Choke nicht mehr betätigt ist.

Bei Zweifeln eine Servicewerkstatt aufsuchen.

Kraftstoff-Filter austauschen

Das Kraftstoff-Filter in der Leitung alle 100 Stunden (einmal je Saison) oder, wenn es verstopft ist, öfter auswechseln.



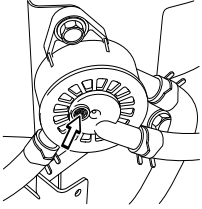
Filter wie folgt austauschen:

- 1 Motorhaube hochklappen.
- 2 Schlauchschellen vom Filter weg versetzen. Eine Flachzange anwenden.
- 3 Filter von den Schlauchenden abziehen.
- 4 Das neue Filter in die Schlauchenden drücken. Zur Erleichterung der Montage können die Filterenden bei Bedarf mit Seifenlösung befeuchtet werden.
- 5 Schlauchschellen zum Filter zurückschieben und festziehen.

Luftfilter der Kraftstoffpumpe prüfen

Regelmäßig prüfen, ob das Luftfilter der Kraftstoffpumpe frei von Schmutz ist.

Das Filter kann bei Bedarf mit einem Pinsel gesäubert werden.



Luftfilter wechseln

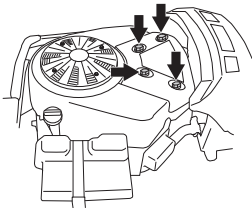


WARNUNG! Die Abgasanlage ist heiß. Abkühlen lassen, bevor der Luftfilter ausgetauscht wird.

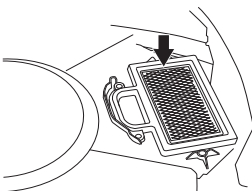
Wenn der Motor einen schwachen Eindruck macht oder unregelmäßig läuft, kann dies an einem verstopften Luftfilter liegen. Daher ist es wichtig, den Luftfilter regelmäßig auszutauschen (siehe 'Wartung/Wartungsplan' bezüglich des korrekten Intervalls).

Beim Austausch des Luftfilters folgendermaßen vorgehen:

- 1 Die beiden Knöpfe an der Oberseite des Luftfilterdeckels lösen und den Deckel entfernen.



- 2 Den Filtereinsatz aus dem Filtergehäuse nehmen.

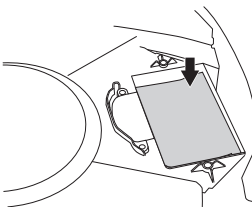


- 3 Den Filter durch Klopfen auf eine feste Unterlage reinigen. Zur Reinigung dieses Filters keine Druckluft verwenden. Den Luftfilter austauschen, falls er immer noch schmutzig ist.

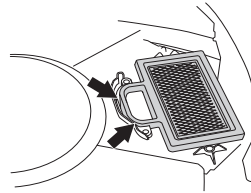
Papierfilter regelmäßig alle 200 Std. austauschen.

WICHTIG! Den Motor niemals laufen lassen, wenn das Luftfilter demontiert ist.

- 4 Den Schaumstofffilter überprüfen und reinigen oder austauschen. Vorfilter mit Wasser und Reinigungsmittel auswaschen.



- 5 Vorfilter gründlich trocknen.
- 6 Vorfilter und Papierfilter wieder in die Luftfiltereinheit einsetzen. Sicherstellen, dass der Filtereinsatz korrekt in der Mitte des Filtergehäuses eingesetzt ist.



- 7 Luftfilterdeckel montieren.

Zündanlage

Der Motor hat eine elektronische Zündung. Nur die Zündkerze muss gepflegt werden.

Empfohlene Zündkerzen, siehe Technische Daten.

ACHTUNG! Eine falsche Zündkerze kann den Motor beschädigen.

Zündkerzen austauschen

- 1 Ziehen Sie den Zündkabelschuh ab und reinigen Sie den Bereich um die Zündkerze.
- 2 Zündkerze mit einem Zündkerzensteckschlüssel 3/4" (19 mm) entfernen.
- 3 Prüfen Sie die Zündkerze. Erneuern Sie die Zündkerze, wenn die Elektroden heruntergebrannt sind oder wenn der Isolator gesprungen oder beschädigt ist. Reinigen Sie die Zündkerze bei Bedarf mit einer Stahlbürste.
- 4 Messen Sie den Elektrodenabstand mit einer Drahtlehre. Der Abstand muss bei 0,75 mm/0,030" liegen. Korrigieren Sie den Abstand bei Bedarf durch Biegen der Seitenelektrode.
- 5 Schrauben Sie die Zündkerze wieder von Hand ein, um eine Beschädigung des Gewindes zu vermeiden.
- 6 Liegt die Zündkerze am Sitz an, ist sie mit einem Zündkerzenschlüssel anzuziehen. Zündkerze anziehen, sodass die Scheibe zusammengedrückt wird. Eine gebrauchte Zündkerze muss 1/8 Umdrehung über den Sitz hinaus festgezogen werden. Eine neue Zündkerze muss 1/4 Umdrehung über den Sitz hinaus festgezogen werden.
- 7 Bringen Sie den Zündkabelschuh wieder an.

ACHTUNG! Zu wenig angezogene Zündkerzen können Überhitzungen und Motorschäden verursachen. Zu stark angezogene Zündkerzen können die Gewinde im Zylinderkopf beschädigen.

Kontrolle der Sicherheitseinrichtungen

Der Aufsitzmäher ist mit Sicherheitseinrichtungen ausgestattet, die ein Anlassen oder Fahren des Mähers unter folgenden Voraussetzungen verhindern.

Der Motor kann nur unter folgenden Bedingungen gestartet werden:

- Das Mähdeck ist angehoben und die Handbremse ist angezogen.

Der Motor sollte sich abstellen, wenn:

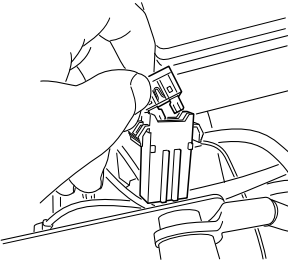
- Das Mähdeck ist abgesenkt und der Fahrer steht von seinem Sitz auf.
- Das Mähdeck befindet sich in angehobener Position, die Handbremse ist nicht angezogen und der Fahrer steht von seinem Sitz auf.

Überprüfen Sie das Sicherheitssystem täglich, indem Sie versuchen, den Motor zu starten, wenn eine der oben genannten Bedingungen nicht erfüllt ist. Verändern Sie die Bedingungen, und versuchen Sie es erneut.

Hauptsicherung

Die Hauptsicherung sitzt in einem losen Halter unter dem Batteriedeckel, vor der Batterie.

Typ: Flachstift 15 A.



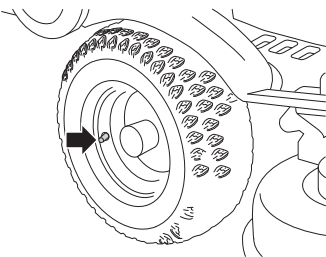
Verwenden Sie beim Ersetzen keinen anderen Sicherungstyp.

Eine ausgelöste Sicherung ist am abgebrannten Bügel zu erkennen. Beim Austausch die Sicherung aus dem Halter ziehen.

Die Sicherung schützt die elektrische Anlage. Löst sie kurze Zeit nach dem Austausch wieder aus, liegt dies an einem Kurzschluss, der vor der erneuten Inbetriebnahme der Maschine zu beheben ist.

Reifendruck prüfen

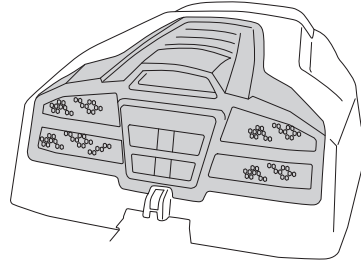
Der Reifendruck muss auf allen Rädern 60 kPa (0,6 bar / 9 PSI) betragen. Um die Antriebsleistung zu erhöhen, kann der Reifendruck der Hinterräder auf 40 kPa (0,4 bar/5,6 PSI) gesenkt werden. Der höchste zulässige Reifendruck beträgt 100 kPa (1,0 bar/14 PSI).



ACHTUNG! Um optimale Leistung zu erzielen und Schäden am Gerät zu vermeiden, ist es wichtig, dass alle Reifen denselben Luftdruck aufweisen

Kontrolle des Kühlluftinlasses des Motors

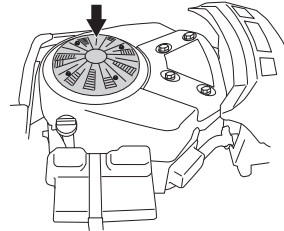
Das Lufteinlassgitter in der Motorhaube hinter dem Fahrersitz reinigen.



Motorhaube hochklappen.

Sicherstellen, dass sich kein Gras, Laub oder Schmutz im Lufteinlass des Motors befindet.

Bei verstopftem Lufteinlassgitter, Luftleitweg oder Kühlluftinlass verschlechtert sich die Kühlung des Motors, was zu Schäden am Motor führen kann.



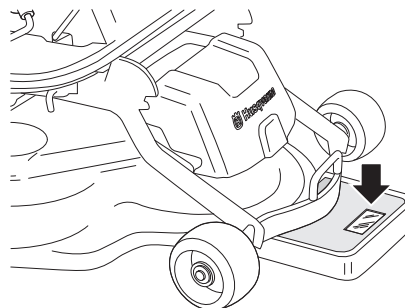
WARNUNG! Der Kühlluftinlass dreht sich bei laufendem Motor. Finger schützen.

Kontrolle und Einstellung des Bodendrucks des Schneidwerks

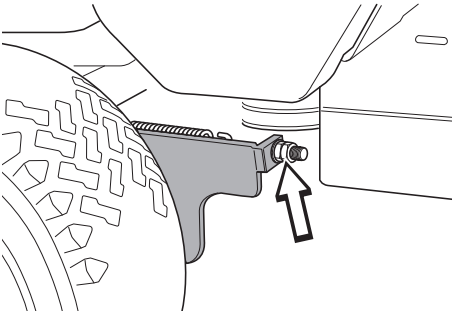
Für ein optimales Mähergebnis muss das Schneidwerk der Form des Rasens folgen, ohne zu stark auf diesen zu drücken.

Der Druck wird mit je einer Schraube und Feder an den Seiten des Aufsitzmähers eingestellt.

- 1 Luftdruck der Reifen prüfen, 60 kPa/0,6 kp/cm²/8,5 PSI.
- 2 Aufsitzmäher auf ebenen Untergrund stellen.
- 3 Hubhebel in Mähstellung bringen.
- 4 Eine Badezimmerwaage unter die Vorderkante des Schneidwerkrahmens stellen, sodass das Schneidwerk auf der Waage ruht. Bei Bedarf kann ein Holzklötzchen zwischen Rahmen und Waage gelegt werden, damit die Stützräder nicht belastet werden.



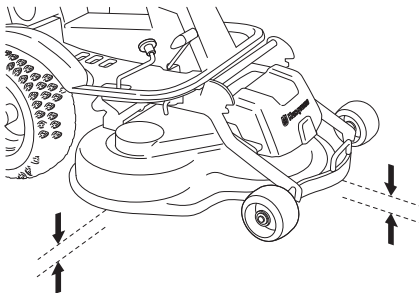
- Den Bodendruck des Schneidwerks durch Ein- oder Herausdrehen der Stellschrauben an beiden Seiten hinter den Vorderrädern einstellen. Der Bodendruck soll 12 bis 15 kg (26,5-33 lb) betragen.



Überprüfung der Parallelität des Schneidwerkes

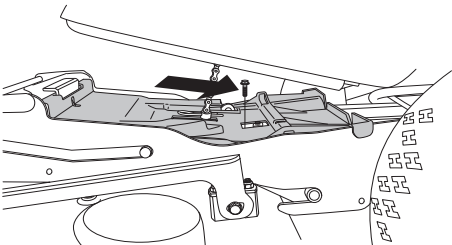
Die Parallelität des Schneidwerks wird auf folgende Weise geprüft:

- Luftdruck der Reifen prüfen, 60 kPa/0,6 kp/cm²/8,5 PSI.
- Aufsitzmäher auf ebenen Untergrund stellen.
- Hubhebel in Mähstellung bringen.
- Abstand zwischen Boden und Schneidwerkvorne und hinten am Gehäuse messen. Das Schneidwerk muss leicht geneigt sein, die Hinterkante sollte 2-4 mm (1/8") höher stehen als die Vorderkante.

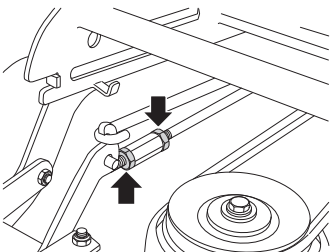


Einstellung der Parallelität des Schneidwerkes

- Fronthaube ausbauen.
- Lösen Sie die Riemenabdeckung.

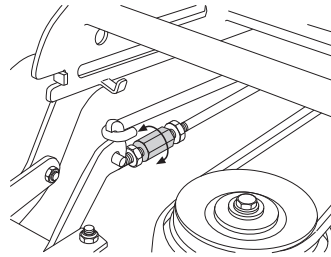


- Muttern der Parallelstrebe lösen.

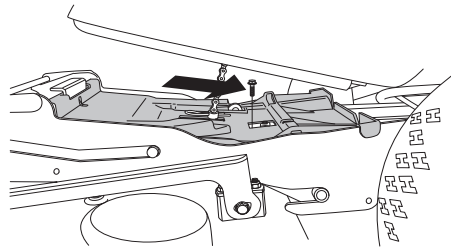


- Strebe herausschrauben (verlängern), damit die Hinterkante der Haube angehoben wird.

Strebe hineinschrauben (verkürzen), damit die Hinterkante der Haube abgesenkt wird.



- Nach der Einstellung die Muttern anziehen.
- Nach vorgenommener Einstellung ist die Parallelität des Aggregates erneut zu überprüfen.
- Schrauben Sie die Riemenabdeckung fest.



- Frontabdeckung sowie rechten Kotflügel montieren.

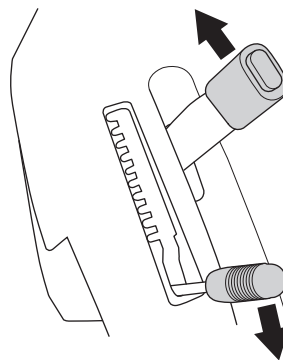
Schneidwerk demontieren



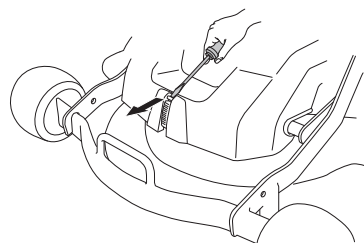
WARNUNG! Beim Ausbau des Schneidwerks eine Schutzbrille tragen. Die Spannfeder des Riemens kann abreißen und Verletzungen verursachen.

So wird das Mähdeck abgenommen:

- Die Maschine in eine horizontale Stellung bringen. Feststellbremse betätigen und sichern. Die Schnitthöheneinstellung auf die niedrigste Stufe stellen und das Schneidwerk anheben.

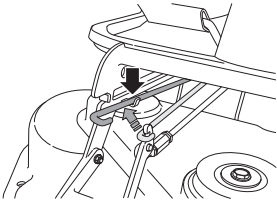


- Das Schnappschloß an der Fronthaube öffnen und die Haube abheben.

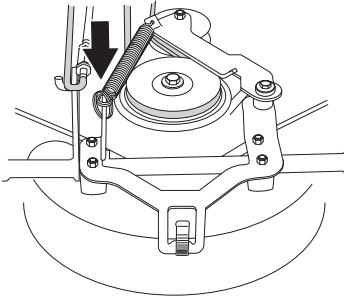


WARTUNG

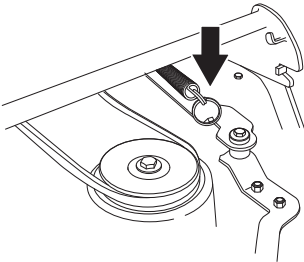
- 3 Schnitthöhenstrebe abnehmen und in den Halter legen.



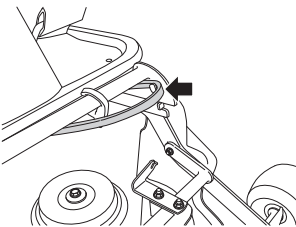
- 4 Lösen Sie durch Drücken auf das Federauge die Feder auf dem Riemenspanner des Treibriemens.



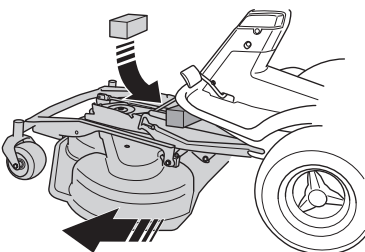
- 5 Federauge in der Halterung platzieren.



- 6 Den Antriebsriemen abnehmen und am Entlastungshaken aufhängen.

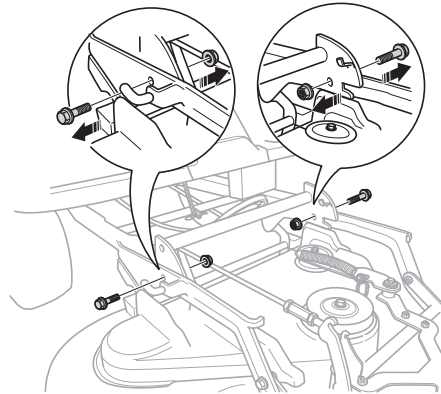


- 7 Um das Mähdeck vor dem Zurückfedern zu sichern, platzieren Sie einen Holzblock zwischen dem Geräterahmen und dem Chassis.

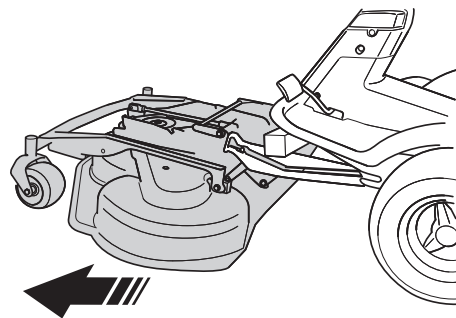


WARNUNG! Vorsichtig arbeiten, damit die Hand nicht eingeklemmt wird.

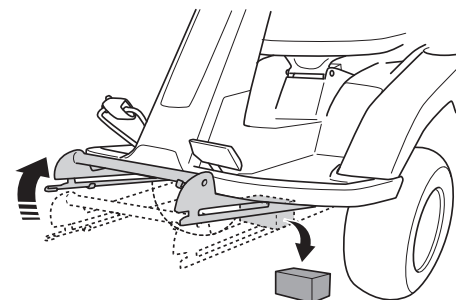
- 8 Entfernen Sie die beiden Schrauben auf dem Geräterahmen.



- 9 Das Schneidwerk herausziehen.



- 10 Entfernen Sie den Holzblock



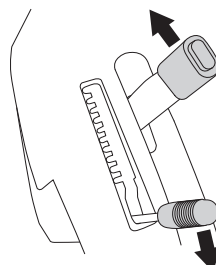
Der Einbau erfolgt in umgekehrter Reihenfolge.

Service-Stellung des Schneidwerkes

Damit das Aggregat sich gut reinigen, reparieren oder warten lässt, ist es in Service-Stellung zu bringen. Service-Stellung bedeutet, dass das Aggregat hochgeklappt wird und in Vertikalstellung einrastet.

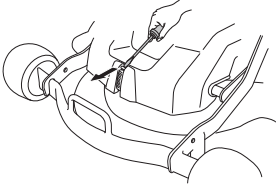
Anordnung in Service-Stellung

- 1 Die Maschine in eine horizontale Stellung bringen. Feststellbremse betätigen.
- 2 Die Schnitthöheneinstellung auf die niedrigste Stufe stellen und das Schneidwerk anheben.



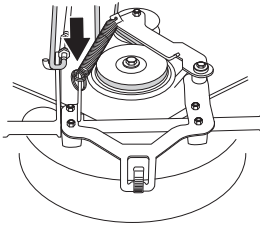
WARTUNG

- 3 Fronthaube ausbauen.

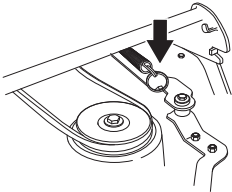


WARNUNG! Beim Ausbau des Schneidwerks eine Schutzbrille tragen. Die Spannfeder des Riemens kann abreißen und Verletzungen verursachen.

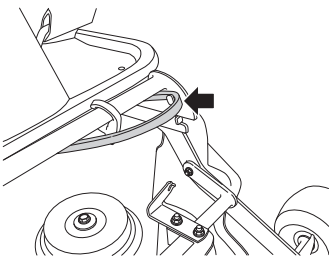
- 4 Die Feder der Spannrolle des Antriebsriemens lösen.



- 5 Federauge in der Halterung platzieren.

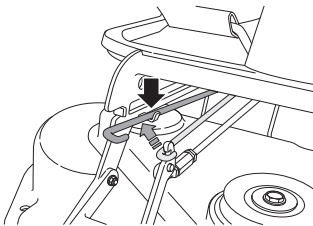


- 6 Antriebsriemen entfernen und in den Riemenhalter setzen.

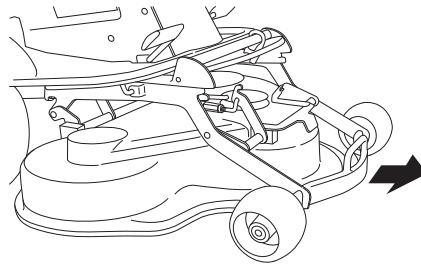


WARNUNG! Vorsichtig arbeiten, damit die Hand nicht eingeklemmt wird.

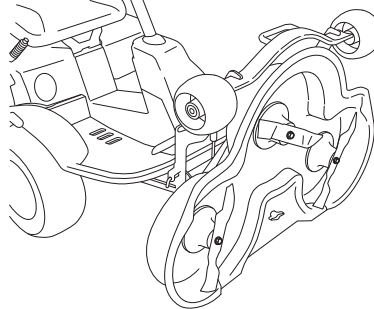
- 7 Schnitthöhenstrebe abnehmen und in den Halter legen.



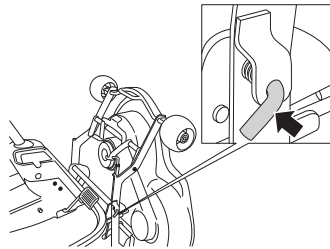
- 8 Schneidwerk an der Vorderkante und bis zum Anschlag herausziehen.



- 9 Das Schneidwerk bis zum Anschlag herausheben. Ein Klicken ertönt.

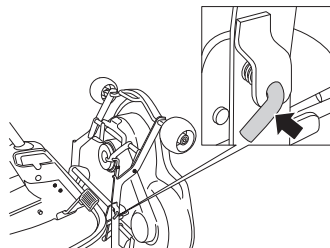


Das Schneidwerk wird automatisch in der senkrechten Stellung gesichert.

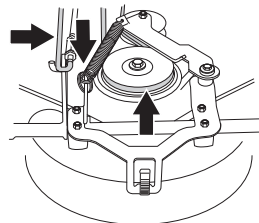


Aufhebung der Service-Stellung

- 1 Schneidwerk an der Vorderkante erfassen und die Sperre entriegeln, herunterklappen und das Schneidwerk einschieben.



- 2 Schnitthöhenstrebe und Riemen wieder montieren. Riemen mit dem Riemenspanner spannen.

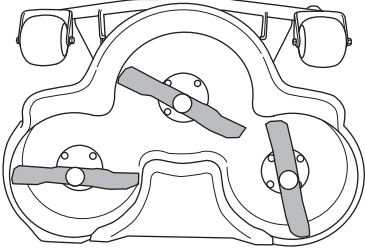


- 3 Fronthaube anbringen.

Kontrolle der Messer

Zur Optimierung des Schneidergebnisses müssen die Messer unbeschädigt und gut geschliffen sein.

Sicherstellen, dass die Befestigungsschrauben der Messer angezogen sind.



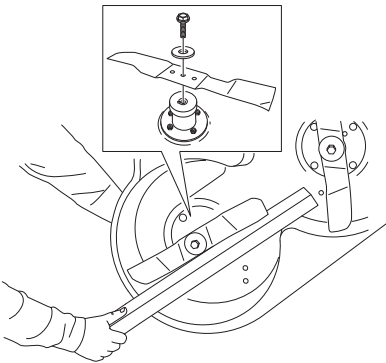
ACHTUNG! Sind eine oder mehrere Klingen durch eine Beschädigung oder aufgrund schlechter Auswuchtung nach dem Schärfen aus dem Gleichgewicht geraten, kann dies zu Vibrationen in der Maschine führen.

Nach dem Schleifen sind die Messer auszuwuchten.

Beim Aufprall auf Hindernisse, durch die ein weiteres Arbeiten verhindert wird, sollten die beschädigten Messer ausgetauscht werden.

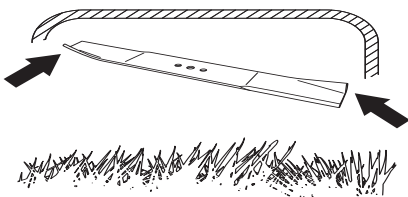
Austausch der Klingen

- Das Schneidwerk in die Servicestellung bringen, siehe Serviceposition des Schneidwerks.
- Die Klinge mit einem Holzklötzchen feststellen. Die Klingenschraube lösen und die Klingenschraube, Scheibe und Klinge entfernen.



Der Einbau erfolgt in umgekehrter Reihenfolge.

- Die Klinge ist mit den abgewinkelten Enden nach oben in Richtung Abdeckung anzubringen.



- Anzugsmoment **45-50 Nm** (4,5-5 kpm/32-36 lbf).



WARNUNG! Die Hände bei Arbeiten an den Messern mit Handschuhen schützen.

WICHTIG! Gehen Sie stets mit Vorsicht und Vernunft vor. Vermeiden Sie Situationen, für die Sie sich nicht ausreichend qualifiziert fühlen. Falls Sie sich auch nach dem Lesen dieser Anweisungen nicht über die richtige Vorgehensweise im Klaren sind, sollten Sie einen Fachmann zu Rate ziehen, bevor Sie fortfahren. Wenden Sie sich bitte an einen autorisierten Servicehändler.

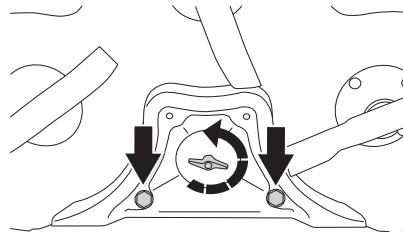
Es sind stets Original-Ersatzteile zu verwenden. Weitere Informationen finden Sie im Abschnitt „Technische Daten“.

Entfernung des BioClip-Einsatzes

Zur Umstellung des Combi-Aggregates von BioClip-Funktion auf Schneidwerk mit Heckauswurf wird der BioClip-Einsatz abgenommen, der mit drei Schrauben unter dem Aggregat befestigt ist.

Combi 94

- 1 Das Schneidwerk in die Servicestellung bringen, siehe Serviceposition des Schneidwerks.
- 2 Den Drehknopf und die Schrauben zur Befestigung der BioClip-Verschlusskappe lösen und die Kappe entfernen.



- 3 Das Aggregat wieder in Normalstellung bringen.

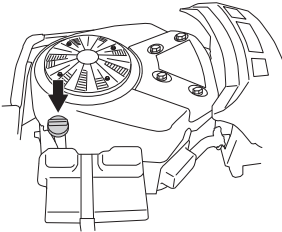
Schmierung

Kontrolle des Ölstands im Motor

Ölstand im Motor bei waagrecht stehendem Aufsitzmäher und abgestelltem Motor prüfen.

Motorhaube hochklappen.

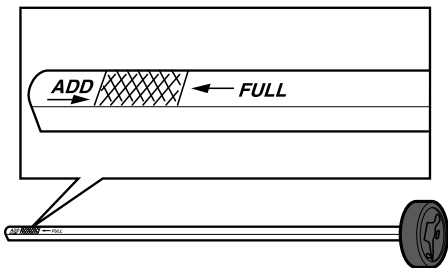
Messstab lösen, herausziehen und abwischen.



Messstab **ohne zu schrauben** wieder einführen.

Messstab herausziehen und Ölstand ablesen.

Der Ölstand muss zwischen den Markierungen auf dem Messstab liegen. Nähert sich der Ölstand der Marke ADD, ist Öl bis zur Marke FULL auf dem Messstab nachzufüllen.



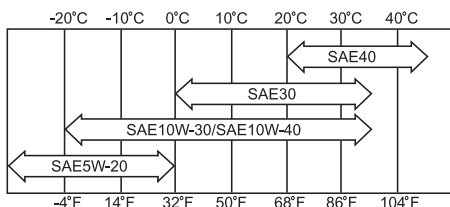
Das Öl wird durch die Öffnung nachgefüllt, in der der Messstab sitzt. Öltank langsam mit Öl füllen.

Vor dem Starten des Motors Messstab gut anziehen. Motor starten und ca. 30 s im Leerlauf laufen lassen. Motor abstellen. 30 s warten und Ölstand prüfen. Bei Bedarf auffüllen, sodass der Ölstand bis zur FULL-Markierung am Messstab reicht.

Empfohlene Ölsorten:

- API Service Klasse: SF, SG, SH und SJ

Ein Öl mit einer Viskosität wählen, die den abgebildeten Temperaturbereichen entspricht:



Niemals verschiedene Ölsorten mischen.

Wechseln des Motoröls

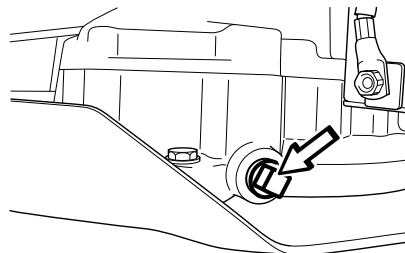
Das Motoröl ist erstmalig nach 8 Betriebsstunden zu wechseln. Danach ist das Öl alle 100 Betriebsstunden auszuwechseln.

Beim Betrieb unter schwerer Belastung oder bei hohen Umgebungstemperaturen alle 50 Std. wechseln.



WARNUNG! Das Motoröl kann sehr heiß sein, wenn es sofort nach dem Abstellen des Motors abgelassen wird. Deshalb den Motor zuerst etwas abkühlen lassen.

- 1 Einen Behälter unter die linke Ablassschraube des Motors stellen.



- 2 Messstab entfernen. Die Ablassschraube auf der linken Seite des Motors entfernen.
- 3 Öl in den Behälter laufen lassen.
- 4 Ablassschraube anbringen und anziehen.
- 5 Bei Bedarf auffüllen, sodass der Ölstand bis zur FULL-Markierung am Messstab reicht. Das Öl wird durch die Öffnung nachgefüllt, in der der Messstab sitzt. Füllanweisungen siehe 'Kontrolle des Ölstands im Motor'. Der Motor fasst 1,7 l (1,8 USqt) bei nicht ausgetauschtem Ölfilter und 1,9 l (2,0 USqt) bei ausgetauschtem Ölfilter.
- 6 Motor warmfahren und sicherstellen, dass an der Ölablassschraube keine Leckage auftritt.

WICHTIG!

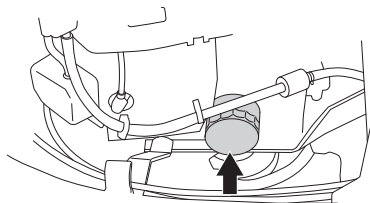
Gebrauchtes Motoröl, Frostschutzmittel etc. ist gesundheitsschädlich und darf nicht im Freien oder auf dem Boden entsorgt werden. Es sollte immer in einer Werkstatt oder einer geeigneten Beseitigungsanlage entsorgt werden.

Vermeiden Sie Hautkontakt mit Altöl. Ölspritzer mit Seife und Wasser abwaschen.

Schmierung

Austausch des Ölfilters

Ölfilter alle 200 Betriebsstunden austauschen. Das alte Ölfilter im Gegenuhrzeigersinn drehen, um es zu entfernen. Bei Bedarf einen Filterabzieher verwenden.

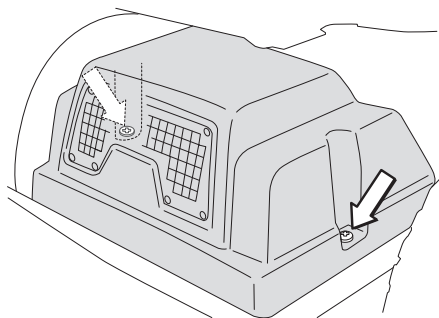


Die Gummidichtung des neuen Ölfilters leicht mit neuem Öl schmieren. Ölfilter im Uhrzeigersinn drehend montieren. Manuell drehen, bis die Gummidichtung anliegt. Dann noch eine halbe Umdrehung anziehen.

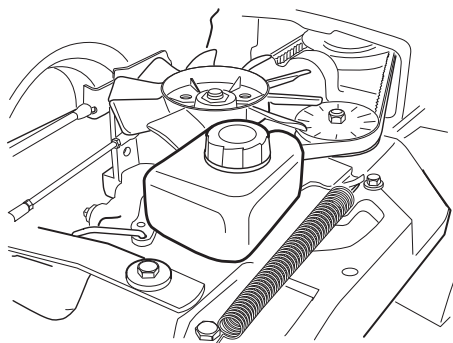
Neues Öl gemäß Kontrolle des Ölstands im Motor auffüllen. Motor starten und ca. 3 min laufen lassen. Motor abstellen und auf eventuelle Leckage prüfen. Öl auffüllen, um die Menge des im neuen Ölfilter vorhandenen Öls auszugleichen.

Kontrolle des Ölstands im Getriebe

- 1 Das Getriebegehäuse abnehmen. Die beiden Schrauben (eine auf jeder Seite) lösen und danach die Getriebehaube abnehmen.



- 2 Sicherstellen, dass der Getriebeöltank Öl enthält.



- 3 Bei Bedarf mit Motoröl SAE 10W/40 (Klasse SF-CC) auffüllen.

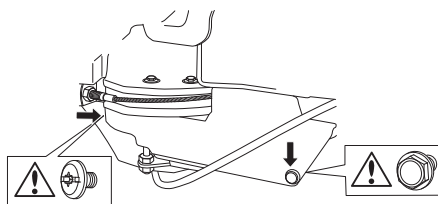
Der Öl- und Filterwechsel ist von einer autorisierten Servicewerkstatt vorzunehmen und im Werkstatthandbuch beschrieben.

Der Eingriff in das System stellt besondere Anforderungen an die Sauberkeit, und vor der Inbetriebnahme der Maschine muss das System entlüftet werden.

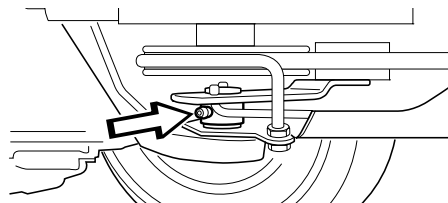
Schmierung der Spannrolle

Die Spannrolle regelmäßig mit einem Molybdändisulfidfett von guter Qualität* schmieren.

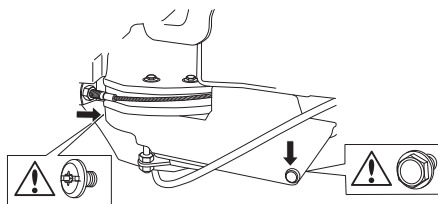
- 1 Lösen Sie die Riemenabdeckung.



- 2 Mit Fettspritze schmieren; einen Nippel von der rechten Seite unter der unteren Riemenscheibe des Motors, bis das Fett vordringt.



- 3 Schrauben Sie die Riemenabdeckung fest.



Bei täglichem Gebrauch zweimal wöchentlich schmieren.

Allgemeine Schmierung

Alle Gelenke und Lager sind bei der Herstellung mit Molybdändisulfidfett geschmiert worden. Mit Fett des gleichen Typs* nachschmieren. Die Steuer- und Bedienseilzüge mit Motoröl schmieren.

Diese Schmierung regelmäßig ausführen; bei täglichem Gebrauch der Maschine zweimal wöchentlich schmieren.

*Fett bekannter Marken (Kraftstofffirmen usw.) ist üblicherweise von guter Qualität. Die wichtigste Eigenschaft des Fetts ist der gute Korrosionsschutz.

Störungssuchplan

Störung	Ursache
Der Motor springt nicht an	Nicht genug Kraftstoff im Tank
	Zündkerze defekt
	Zündkabel defekt.
	Schmutz in Vergaser oder Kraftstoffleitung
	Der Anlasser dreht den Motor nicht durch
	Sicherheitsschalter fehlerhaft
Der Anlasser dreht den Motor nicht durch	Batterie leer
	Schlechter Kontakt an den Kabelanschlüssen der Batteriepole
	Hubhebel für Schneidwerk in falscher Stellung
	Hauptsicherung durchgebrannt.
	Zündschloß defekt
	Bremse nicht aktiviert.
	Startmotor defekt
Der Motor läuft ungleichmäßig	Zündkerze defekt
	Vergaser falsch eingestellt
	Luftfilter verstopft
	Kraftstofftankklüftung verstopft
	Zünderstellung fehlerhaft
	Schmutz in Vergaser oder Kraftstoffleitung
	Choke aktiv oder falsch eingestellter Gaszug
Der Motor macht einen schwachen Eindruck	Luftfilter verstopft
	Zündkerze defekt
	Schmutz in Vergaser oder Kraftstoffleitung
	Vergaser falsch eingestellt
	Choke aktiv oder falsch eingestellter Gaszug
Der Motor wird überhitzt	Motor überlastet
	Zündkerze defekt
	Lufteinlaß oder Kühlrippen verstopft
	Lüfter beschädigt
	Zu wenig oder kein Öl im Motor
	Zünderstellung falsch
Batterie wird nicht geladen	Eine oder mehrere Zellen beschädigt
	Schlechter Kontakt an den Kabelanschlüssen der Batteriepole
Aufsitzmäher vibriert	Messer sind lose
	Motor ist lose
	Ein Messer oder mehrere Messer nicht richtig ausgewuchtet, Ursache Beschädigung oder schlechte Auswuchtung nach Schliff
Ungleichmäßiges Mähergebnis	Messer sind stumpf
	Langes oder nasses Gras
	Schneidwerk schräg eingestellt
	Grasansammlung unter der Haube
	Verschiedener Luftdruck in den Reifen auf der rechten und der linken Seite
	Zu hohe Fahrgeschwindigkeit
	Zu niedrige Motordrehzahl
	Antriebsriemen rutscht durch

Aufbewahrung für den Winter

Nach dem Ende der Mähseason sollte der Aufsitzmäher sofort für die Winterverwahrung in Ordnung gebracht werden. Dies gilt auch, wenn die Maschine länger als 30 Tage nicht angewendet wird. Kraftstoff, der länger (30 Tage oder mehr) im Tank verbleibt, kann klebrige Ablagerungen haben, die den Vergaser verstopfen und die Funktion des Motors stören können.

Ein Kraftstoffstabilisator ist eine mögliche Alternative zur Vermeidung klebriger Ablagerungen während der Verwahrung. Bei der Anwendung von Alkylatbenzin braucht kein Stabilisator zugesetzt zu werden, da dieser Kraftstoff stabil ist. Hingegen ist zu vermeiden, zwischen Standard- und Alkylatbenzin zu wechseln, da empfindliche Gummiteile härten können. Der Stabilisator wird im Tank oder im Kraftstoffkanister zugesetzt. Es ist stets das Mischungsverhältnis anzuwenden, das vom Hersteller des Stabilisators vorgeschrieben wird. Nach dem Zusatz von Stabilisator den Motor mindestens zehn Minuten lang laufen lassen, so dass der Stabilisator den Vergaser erreicht. Den Kraftstofftank und den Vergaser nicht leeren, wenn Stabilisator zugesetzt ist.



WARNUNG! Lagern Sie niemals eine Maschine mit Kraftstoff im Tank in Innenräumen oder Räumen mit unzureichender Belüftung, in denen Benzindämpfe in Kontakt mit offenem Feuer, Funken, einer Zündflamme oder einem Kontrolllämpchen (Boiler, Warmwasserspeicher, Wäschtrockner) kommen können. Den Kraftstoff äußerst vorsichtig behandeln. Kraftstoff ist sehr leicht entzündbar und kann bei fahrlässiger Handhabung schwere Personen- und Objektschäden verursachen. Kraftstoff im Freien und fern von offener Flamme in einen zugelassenen Behälter ablassen. Verwenden Sie niemals Benzin zur Reinigung. Reinigen Sie statt dessen mit Entfettungsmittel und warmem Wasser.

Für die Verwahrung des Aufsitzmähers sind folgende Maßnahmen zu treffen:

- 1 Den Aufsitzmäher gut säubern, besonders die Unterseite des Schneidwerks. Lackschäden sind auszubessern, um Rostangriffe zu vermeiden.
- 2 Den Aufsitzmäher auf verschlissene oder beschädigte Teile prüfen, evtl. lose Schrauben und Muttern anziehen.
- 3 Öl im Motor auswechseln, Altöl entsorgen.
- 4 Kraftstoffbehälter entleeren. Motor anlassen und fahren, bis auch der Vergaser ganz leer ist.
- 5 Zündkerzen ausbauen und etwa einen Esslöffel Motoröl in jeden Zylinder füllen. Motor durchdrehen, damit das Öl verteilt wird, und die Zündkerzen wieder einbauen.
- 6 Alle Schmiernippel, Gelenke und Wellen schmieren.
- 7 Batterie ausbauen. Batterie säubern, aufladen und kühl verwahren.
- 8 Aufsitzmäher sauber und trocken verwahren und mit einer Schutzabdeckung versehen.

Schutz

Zum Schutz der Maschine bei Verwahrung oder Transport ist eine Schutzhaube erhältlich. Bitten Sie Ihren Fachhändler um eine Vorführung.

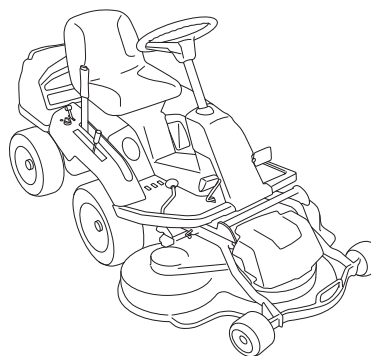
Service

Die Nebensaison ist der beste Zeitpunkt, um Servicearbeiten oder eine Inspektion der Maschine durchzuführen und so eine hohe Funktionssicherheit während der Hauptsaison sicherzustellen.

Bei der Bestellung von Ersatzteilen sind das Einkaufsjahr des Aufsitzmähers sowie seine Modell-, Typen- und Seriennummer anzugeben.

Es sind stets Original-Ersatzteile zu verwenden.

Eine alljährliche Inspektion in einer autorisierten Kundendienstwerkstatt ist die beste Garantie für einwandfreies Funktionieren des Aufsitzmähers in der nächsten Saison.



Technische Daten

Abmessungen	R 214TC
Länge mit Schneidwerk, mm/ft	223 / 7,32
Länge ohne Schneidwerk, mm/ft	194 / 6,36
Breite mit Schneidwerk, mm/ft	100-108 / 3,28-3,54
Breite ohne Schneidwerk, mm/ft	89 / 2,92
Höhe, mm/ft	1070/3,52
Maschine ohne Schneideinheit, mit leeren Tanks, kg/lb	211 / 467,4
Radstand, mm/ft	887/2,91
Spurbreite vorn, mm/ft	712/2,34
Spurbreite hinten, mm/ft	627/2,06
Reifengröße	16 x 6,50 x 8
Reifendruck hinten und vorn, kPa / bar / PSI	60 (0,6/8,5)
Motor	
Fabrikat/Modell	Briggs & Stratton
Nennleistung des Motors, kW ¹⁾	12,8
Hubraum, cm ³ /cu.in	656
Kraftstoff, niedrigste Oktanzahl bleifrei	85
Tankvolumen, l/USqt	12/13
Öl	SAE 5W/30 oder SAE 10W/30
Öltank, Volumen, Liter	1,9
Starten	Elektrostart 12 V
Max. Motordrehzahl, U/min	3100 ± 100
Elektrische Anlage	
Typ	12 V, minusgeerdet
Batterie	12 V, 24 Ah
Zündkerze	Champion XC92YC
Elektrodenabstand, mm/inch	0,75/0,030
Getriebe	
Fabrikat	Tuff Torq
Öl, Klasse SF-CC	SAE 10W/40
Geschwindigkeit vorwärts, km/h	0-9,5
Geschwindigkeit rückwärts, km/h	0-9,5
Schneidwerk	
Typ	Combi 94

Anm. 1: Die Nennleistung der Maschine ist die durchschnittlich nach SAE-Standard J1349/ISO1585 gemessene Nettoleistung einer typischen Produktionsmaschine, die (bei einer bestimmten Drehzahl) an das Maschinenmodell abgegeben wird. Maschinen für die Massenproduktion können von diesem Wert abweichen. Die tatsächliche Ausgangsleistung für die an der Endmaschine installierte Maschine hängt von der Betriebsgeschwindigkeit, den Umweltbedingungen und anderen Werten ab.

Technische Daten

Schneidwerk	
Typ	Combi 94
Mähbreite, mm/inch	940/37
Schnitthöhen, 10 Positionen, mm/Zoll	25-75/0.98-2.95
Gewicht, kg/lb	44/97
Geräuschemissionen²⁾	
Gemessene Schalleistung dB(A)	97
Garantierte Schalleistung dB(A)	98
Schallpegel³⁾	
Schalldruckpegel am Ohr des Benutzers, dB(A)	82
Vibrationspegel⁴⁾	
Vibrationspegel am Lenkrad, m/s ²	3,5
Vibrationspegel am Sitz, m/s ²	0,7
Messer	
Messerlänge, mm/inch	358/14.09
Teilenummer	5796525-10

Anmerkung 2: Umweltbelastende Geräuschemission gemessen als Schalleistung (L_{WA}) gemäß EG-Richtlinie 2000/14/EG.

Anmerkung 3: Schalldruckpegel gemäß ISO 5395. Berichten zufolge liegt der Schalldruckpegel normalerweise bei einer Ausbreitungsklasse (standardmäßige Ausbreitung) von 1,2 dB (A).

Anmerkung 4: Vibrationspegel gemäß ISO 5395. Berichten zufolge liegt der Vibrationspegel normalerweise bei einer Ausbreitungsklasse (Standardabweichung) von 0,2 m/s² (Lenkrad) und 0,8 m/s² (Sitz).

WICHTIG! Wenn dieses Produkt ausgedient hat und nicht mehr angewendet wird, geben Sie es bitte bei Ihrem Fachhändler oder einer anderen Entsorgungsstelle zum Recycling ab.

WICHTIG! Zur Einführung von Verbesserungen sind Änderungen der technischen Daten und der Ausführung ohne besondere Mitteilung vorbehalten.

Rechtliche Ansprüche als Folge von Informationen in dieser Bedienungsanleitung werden niemals anerkannt, unabhängig von dem Anlass, aus dem sie erhoben werden.

Für Reparaturen sind nur Originalteile anzuwenden. Wenn andere Teile angewendet werden, verliert die Garantie ihre Gültigkeit.

EG-Konformitätserklärung (nur für Europa)

Husqvarna AB, SE-561 82 Huskvarna, Schweden, Tel.: +46-36-146500, versichern hiermit, dass der Sitzmäher Husqvarna R 214TC von den Seriennummern des Baujahrs 2014 an (die Jahreszahl wird im Klartext auf dem Typenschild angegeben) den Vorschriften folgender RICHTLINIEN DES RATES entsprechen:

vom 17. Mai 2006 „Maschinen-Richtlinie **2006/42/EG**.

vom 26. Februar 2014 "über elektromagnetische Verträglichkeit" **2014/30/EU**.

vom 8. Mai 2000 "über umweltbelastende Geräuschemissionen von zur Verwendung im Freien vorgesehenen Geräten und Maschinen" **2000/14/EG**.

Angaben zu Geräuschemissionen und Schnittbreite siehe Technische Daten

Folgende harmonisierte Normen wurden angewendet: **EN ISO 12100-2, ISO 5395-3:2013**

Die angemeldete Prüfstelle: **0404, SMP Svensk Maskinprovning AB**, Box 7035, SE-750 07 Uppsala, hat Berichte zur Beurteilung der Übereinstimmung gemäß Anlage VI zur Richtlinie des Rates vom 8. Mai 2000 "über umweltbelastende Geräuschemissionen von zur Verwendung im Freien vorgesehenen Geräten und Maschinen" 2000/14/EG veröffentlicht.

Die Prüfzertifikate haben die Nummern: **01/901/231**

Huskvarna, 19. Mai 2014



Claes Losdal, Entwicklungsleiter/Gartenprodukte

(Bevollmächtigter Vertreter für Husqvarna AB, verantwortlich für die technische Dokumentation.)

Originalanweisungen

1158408-51



2017-02-24