

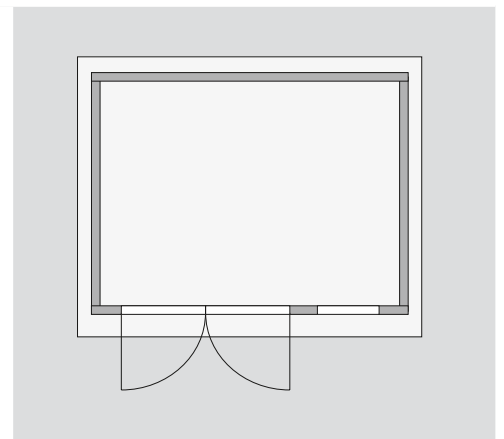
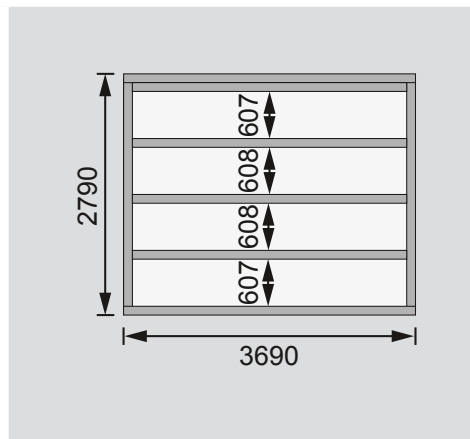
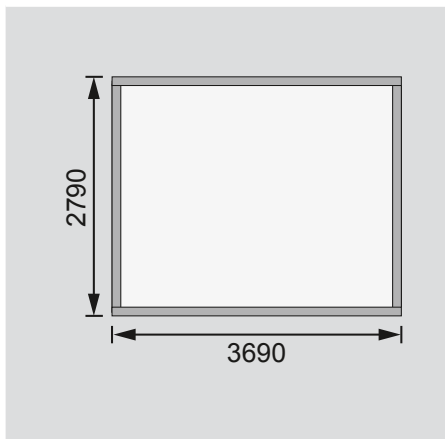
Außenmaße	B 387 × T 297 cm
Sockelmaße	B 372 × T 282 cm
Innenmaße	B 364 × T 274 cm
Dachstand	B 407 × T 320 cm
Dachüberstand vorne / seitlich / hinten	27 / 17 / 12 cm
Seitenhöhe	190 cm
Firsthöhe	241 cm
Umbauter Raum	22,2 m³
Dachfläche	13,5 m²
Dachneigung	15°
Türflügel Außenmaße	B 70,5 × T 3,6 × H 176,5 cm
Tür Durchgangsmaße	B 140 × H 173 cm
Tür Lichtausschnitt á Element	B 47 × H 62 cm
Fenster Anzahl	1
Fenster Außenmaße	B 69 × H 80 cm
Fenster Lichtausschnitt	B 47 × H 57 cm
Bedarf Schindeln Pakete	6
Bedarf Bitumendachbelag Rollen	1 (10 m²) + 1 (7,5 m²)
Bedarf selbstklebende Dachfolie Rollen	-
Bedarf selbstklebende Bitumendachbahn Rollen	7
Bedarf Dachrinnenpakete Holz	Set 1 + Set 2
Bedarf Dachrinnenpakete Kunststoff	Set 2
Bedarf Terrassendielen Pack	D
Zulässige Schneelast	85 kg/m²
Paketmaße	L 390 × B 120 × H 61 cm / 747 kg

Bitte beachten Sie dazu den Punkt Vorbereitung der Stellfläche bzw des Fundaments

Fundamentplan ohne Boden (in mm)

Fundamentplan mit Boden (in mm)

Draufsicht



Ausführung

- Nordische Fichte, naturbelassen

Wand

- Werden durch Schrauben und Stecken miteinander verbunden
- 40 mm Rundprofil in Doppelnut / -feder-Ausführung
- 6-Plus-Eckverbindung
- Front ist spiegelbar

Dach

- Massivholzdach mit Nut und Feder

Tür

- Doppelflügeltür, vormontiert
- Buntbartschloss inkl 2 Schlüssel
- 1 Lichtausschnitt á Türflügel

- Kunstglas

- Mit aufgesetzten Sprossen

- Justierbare Türbänder für optimale Ausrichtung

Fenster

- Dreh-/Kipp-Fenster, vormontiert

- Echtglas

- Mit aufgesetzten Sprossen

Fußboden

- Als Zubehör erhältlich

- Massivholzboden mit Nut und Feder

Unterkonstruktion

- ca 60 mm breite Bodenbalken, kesseldruckimprägniert