

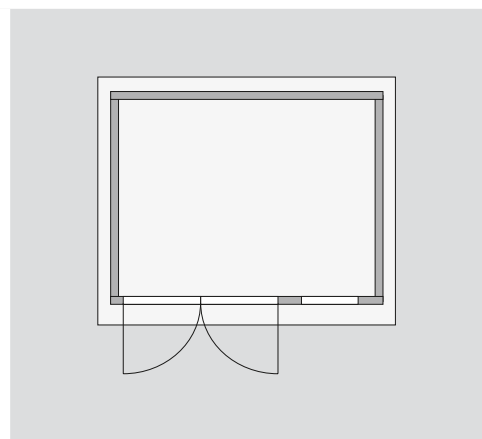
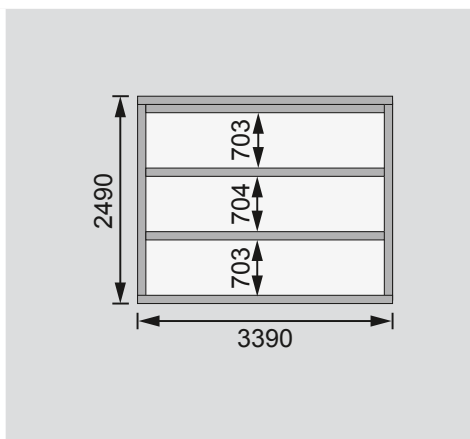
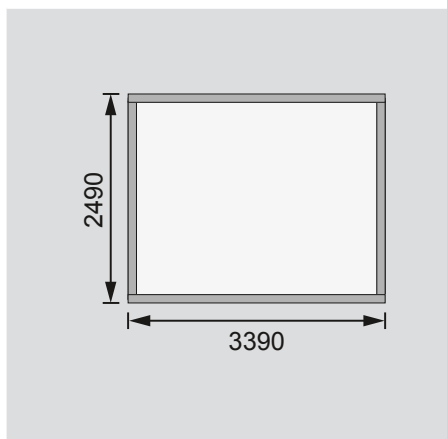
<b>Außenmaße</b>	B 357 × T 267 cm
<b>Sockelmaße</b>	B 342 × T 252 cm
<b>Innenmaße</b>	B 334 × T 244 cm
<b>Dachstand</b>	B 407 × T 290 cm
<b>Dachüberstand</b> vorne / seitlich / hinten	27 / 32 / 12 cm
<b>Seitenhöhe</b>	190 cm
<b>Firsthöhe</b>	237 cm
<b>Umbauter Raum</b>	18,4 m³
<b>Dachfläche</b>	12,2 m²
<b>Dachneigung</b>	15°
<b>Türflügel Außenmaße</b>	B 70,5 × T 3,6 × H 176,5 cm
<b>Tür Durchgangsmaße</b>	B 140 × H 173 cm
<b>Tür Lichtausschnitt á Element</b>	B 47 × H 62 cm
<b>Fenster Anzahl</b>	1
<b>Fenster Außenmaße</b>	B 69 × H 80 cm
<b>Fenster Lichtausschnitt</b>	B 47 × H 57 cm
<b>Bedarf Schindeln Pakete</b>	6
<b>Bedarf Bitumendachbelag Rollen</b>	1 (10 m²) + 1 (5 m²)
<b>Bedarf selbstklebende Dachfolie Rollen</b>	-
<b>Bedarf selbstklebende Bitumendachbahn Rollen</b>	7
<b>Bedarf Dachrinnenpakete Holz</b>	Set 1
<b>Bedarf Dachrinnenpakete Kunststoff</b>	Set 1
<b>Bedarf Terrassendielen Pack</b>	A
<b>Zulässige Schneelast</b>	85 kg/m²
<b>Paketmaße</b>	L 360 × B 120 × H 63 cm / 662 kg

Bitte beachten Sie dazu den Punkt Vorbereitung der Stellfläche bzw des Fundaments

Fundamentplan ohne Boden (in mm)

Fundamentplan mit Boden (in mm)

Draufsicht



**Ausführung**

- Nordische Fichte, naturbelassen

**Wand**

- Werden durch Schrauben und Stecken miteinander verbunden
- 40 mm Rundprofil in Doppelnut / -feder-Ausführung
- 6-Plus-Eckverbindung
- Front ist spiegelbar

**Dach**

- Massivholzdach mit Nut und Feder

**Tür**

- Doppelflügeltür, vormontiert
- Buntbartschloss inkl 2 Schlüssel
- 1 Lichtausschnitt á Türflügel

- Kunstglas

- Mit aufgesetzten Sprossen
- Justierbare Türbänder für optimale Ausrichtung

**Fenster**

- Dreh-/Kipp-Fenster, vormontiert
- Echtglas
- Mit aufgesetzten Sprossen

**Fußboden**

- Als Zubehör erhältlich
- Massivholzboden mit Nut und Feder

**Unterkonstruktion**

- ca 60 mm breite Bodenbalken, kesseldruckimprägniert