

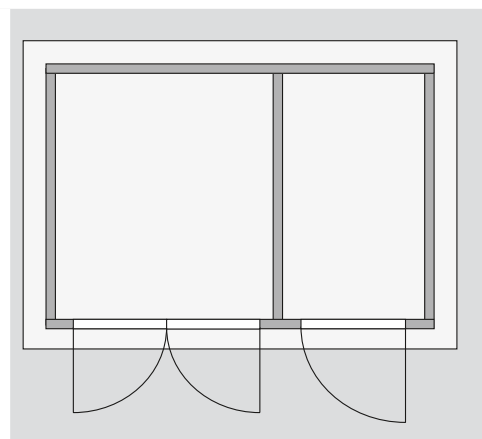
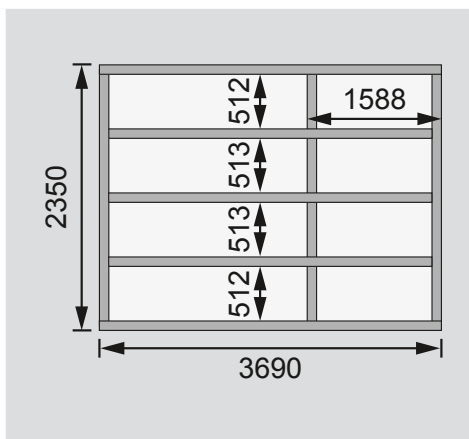
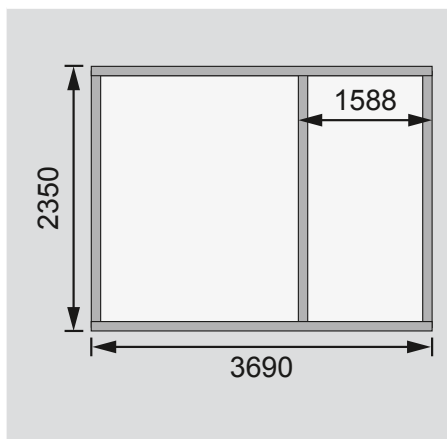
Außenmaße	B 387 × T 253 cm	
Sockelmaße	B 370 × T 236 cm	
Innenmaße	B 210 × T 230 cm	B 152 × T 230 cm
Dachstand	B 406 × T 312 cm	
Dachüberstand vorne / seitlich / hinten	49 / 18 / 28 cm	
Seitenhöhe	193 cm	
Firsthöhe	247 cm	
Umbauter Raum	18,8 m³	
Dachfläche	12,3 m²	
Dachneigung	15°	
Türflügel Außenmaße	B 70,5 × T 3,6 × H 176,5 cm	B 84 × T 3,6 × H 176,5 cm
Tür Durchgangsmaße	B 140 × H 173 cm	B 82,5 × H 173 cm
Tür Lichtausschnitt á Element	B 51,5 × H 32 cm	B 65 × H 32 cm
Fenster Anzahl	-	
Fenster Außenmaße	-	
Fenster Lichtausschnitt	-	
Bedarf Schindeln Pakete	6	
Bedarf Bitumendachbelag Rollen	1 (7,5 m²) + 1 (10 m²)	
Bedarf selbstklebende Dachfolie Rollen	-	
Bedarf selbstklebende Bitumendachbahn Rollen	7	
Bedarf Dachrinnenpakete Holz	Set 1 + Set 2	
Bedarf Dachrinnenpakete Kunststoff	Set 2	
Bedarf Terrassendielen Pack	B	
Zulässige Schneelast	85 kg/m²	
Paketmaße	L 390 × B 120 × H 67 cm / 711 kg	

Bitte beachten Sie dazu den Punkt Vorbereitung der Stellfläche bzw des Fundaments

Fundamentplan ohne Boden (in mm)

Fundamentplan mit Boden (in mm)

Draufsicht



Ausführung

- Nordische Fichte, naturbelassen
- Wand**
- Werden durch Schrauben und Stecken miteinander verbunden
- 28 mm Rundprofil in Doppelnut / -feder-Ausführung
- 6-Plus-Eckverbindung
- Mit eingezogener Mittelwand
- Front ist spiegelbar
- Dach**
- Massivholzdach mit Nut und Feder

Tür

- Einflügeltür, vormontiert
- Doppelflügeltür, vormontiert
- Buntbarschloss inkl 2 Schlüsseln
- 3 Lichtausschnitte á Türflügel
- Kunstglas
- Justierbare Türbänder für optimale Ausrichtung
- Fußboden**
- Als Zubehör erhältlich
- Massivholzboden mit Nut und Feder
- Unterkonstruktion**
- ca 60 mm breite Bodenbalken, kesseldruckimprägniert