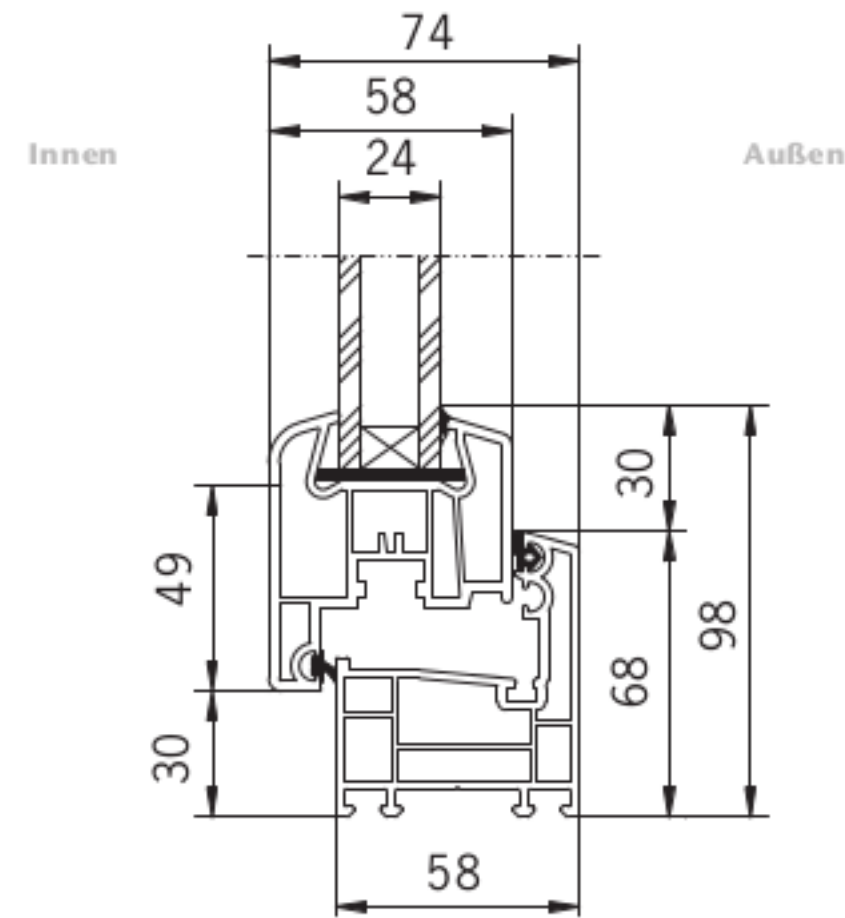


Das ACO Dreh-/Kippfenster

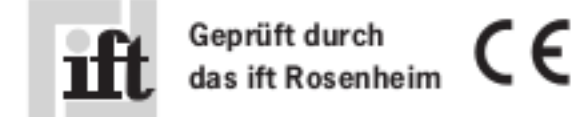
Produktbeschreibung

- Blendrahmen: 3-Kammer-Profil aus schlagzähem, form- und farbbeständigem Kunststoff
- Flügel: 4-Kammer-Profil aus schlagzähem, form- und farbbeständigem Kunststoff
- Ansichtsbreite: 100 mm (Blend- und Flügelrahmen gesamt)
- Farbe: weiß durchgefärbt
- Verdeckt liegende Dreh-Kipp-Markenbeschläge mit Zuschlagsicherung und Fehlbedienungsperre
- Umlaufende Spezialdichtungen aus licht- und witterungbeständigem Material (EPDM) für optimale Fugen- und Schlagregendichtigkeit sowie besseren Schallschutz
- Wärmeschutzverglasung (U_g -Wert 1,1 W/(m²·K))
- Entwässerung durch die glatte, leicht zu reinigende Profilloberfläche nach außen durch den Blendrahmen
- Allgemeiner VEKA-Maueranker einsetzbar
- Sondergrößen, -ausführungen und -verglasungen auf Anfrage möglich



Die Produktvorteile

- Mehr-Kammer-Profil
- große Glasfläche durch schmales Profil
- nachträglicher Schutzgittereinbau einfach möglich – zusätzlicher Einbruchschutz – verhindert das Eindringen von z.B. Nagetieren
- 24 mm Wärmeschutzverglasung
- verdeckt liegende Markenbeschläge



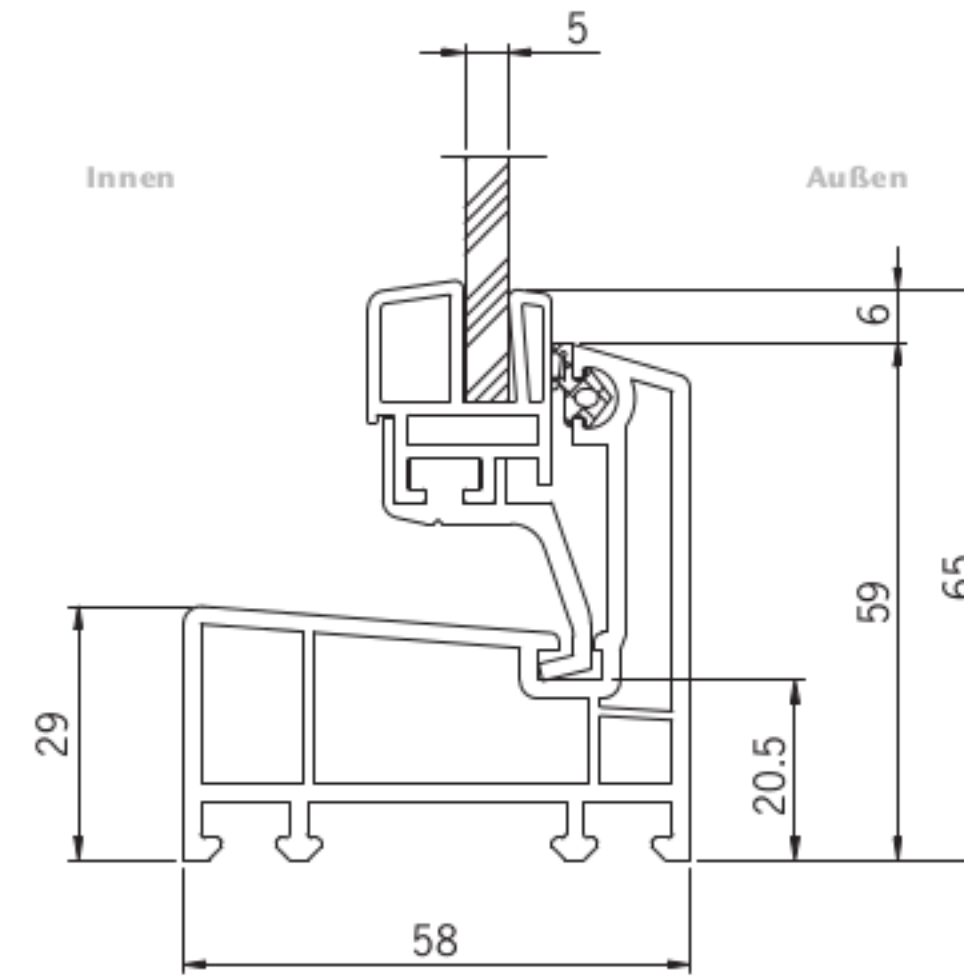
Breite in cm	Höhe in cm	Glasfläche in cm ²
80	50	1800
80	60	2400
100	50	2400
100	60	3200
100	80	4800
100	100	6400

Sondergrößen sind ab 48 x 37 cm möglich.

Das ACO Kippfenster

Produktbeschreibung

- Ansichtsbreite von Blend- und Flügelrahmen: 65 mm
- Farbe: weiß durchgefärbt
- Beschlag: Kipp- Hebelbeschlag mit 3 Öffnungseinstellungen
- Kippflügel von innen herausnehmbar
- umlaufende Spezialdichtung aus licht- und witterungsbeständigem Material (EPDM) für optimale Fugen- und Regendichtigkeit
- Verglasung Standard: Dickglas 5 mm ($U_g = 5,6$ W/(m²·K)) Isolierglas 14 mm ($U_g = 3,3$ W/(m²·K))
- Entwässerung durch die glatte, leicht zu reinigende Profilloberfläche nach außen durch den Blendrahmen
- allgemeiner VEKA Maueranker einsetzbar
- Sondergrößen, -ausführungen und -verglasungen auf Anfrage möglich



Produktvorteile

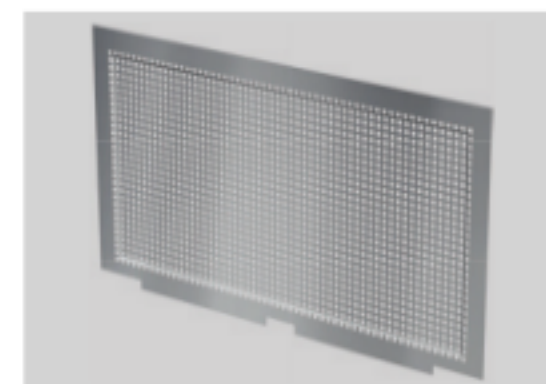
- 3-Kammer-Profil
- hohe Steifheit
- nachträglicher Schutzgittereinbau problemlos möglich – zusätzlicher Einbruchschutz – verhindert das Eindringen von z.B. Nagetieren

Breite in cm	Höhe in cm	Glasfläche in cm ²
50	50	1369
60	40	1269
60	50	1739
80	40	1809
80	50	2479
80	60	3149

Breite in cm	Höhe in cm	Glasfläche in cm ²
90	60	3619
100	50	3219
100	60	4089
100	70	4959
100	80	5829
100	100	7569

Sondergrößen sind ab 40 x 40 cm möglich.

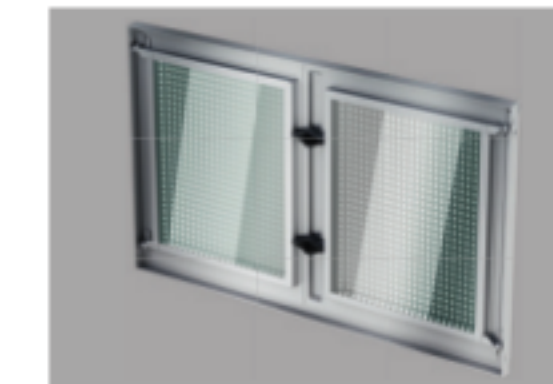
Das ACO Schutzgitter für Kippfenster



Schutzgitter aus sendzimierverkütem Stahl

Das speziell für die ACO Nebenraumfenster konstruierte Schutzgitter gibt es passend zu allen Standardgrößen und wird ohne Werkzeug eingesetzt.

Das ACO Stahlkellerfenster



verzinktes Lochblech

Produktbeschreibung

- Ausführung in Lochgitter – Quadratlochung 10 x 10 mm Stahl verzinkt
- Drehflügel
- ESG-Verglasung
- schwenkbares Schutzgitter
- geeignet für Neubau und Renovierung
- mit Mauerankern

1-flügelig, Linksansschlag

Breite in cm	Höhe in cm
50	40
50	50
60	40
60	50
70	40
75	50
80	40
80	50
80	60

2-flügelig

Breite in cm	Höhe in cm
80	40
80	50
80	60
90	50
100	50
100	60
100	80
100	100
—	—

Der Einbau – leicht gemacht



An jeder Fensterecke einen Befestigungsanker eindrehen. Das Fenster in die Maueröffnung stellen, mit der Wasserrwaage ausrichten und in den Ecken mit Keilen fixieren. Anschließend vorsichtig eine Funktionskontrolle durchführen.



Kippflügel ausbauen bzw. Dreh/Kippflügel öffnen. Durch den Blendrahmen in das Mauerwerk bohren und verschrauben (Eckabstand 15–20 cm), Kippflügel wieder einsetzen.



Das einwandfrei öffnende und schließende Fenster mit Befestigungsanker festsetzen, Funktionen kontrollieren.



Fenster zum Fixieren nur an den Eckpunkten mit Zwei-Komponenten-Bauschaum ausschäumen! Beim vollständigen Ausschäumen der Hohlräume muss der Rahmen gegen Verspannungen ausgesteift werden.



Nach dem Aushärten den überstehenden Montageschaum mit einem scharfen Messer abschneiden.



Fugen innen dampfdicht und außen schlagregendicht und diffusionsoffen abdecken. Zum Abschluss das neue Fenster sauber einputzen.