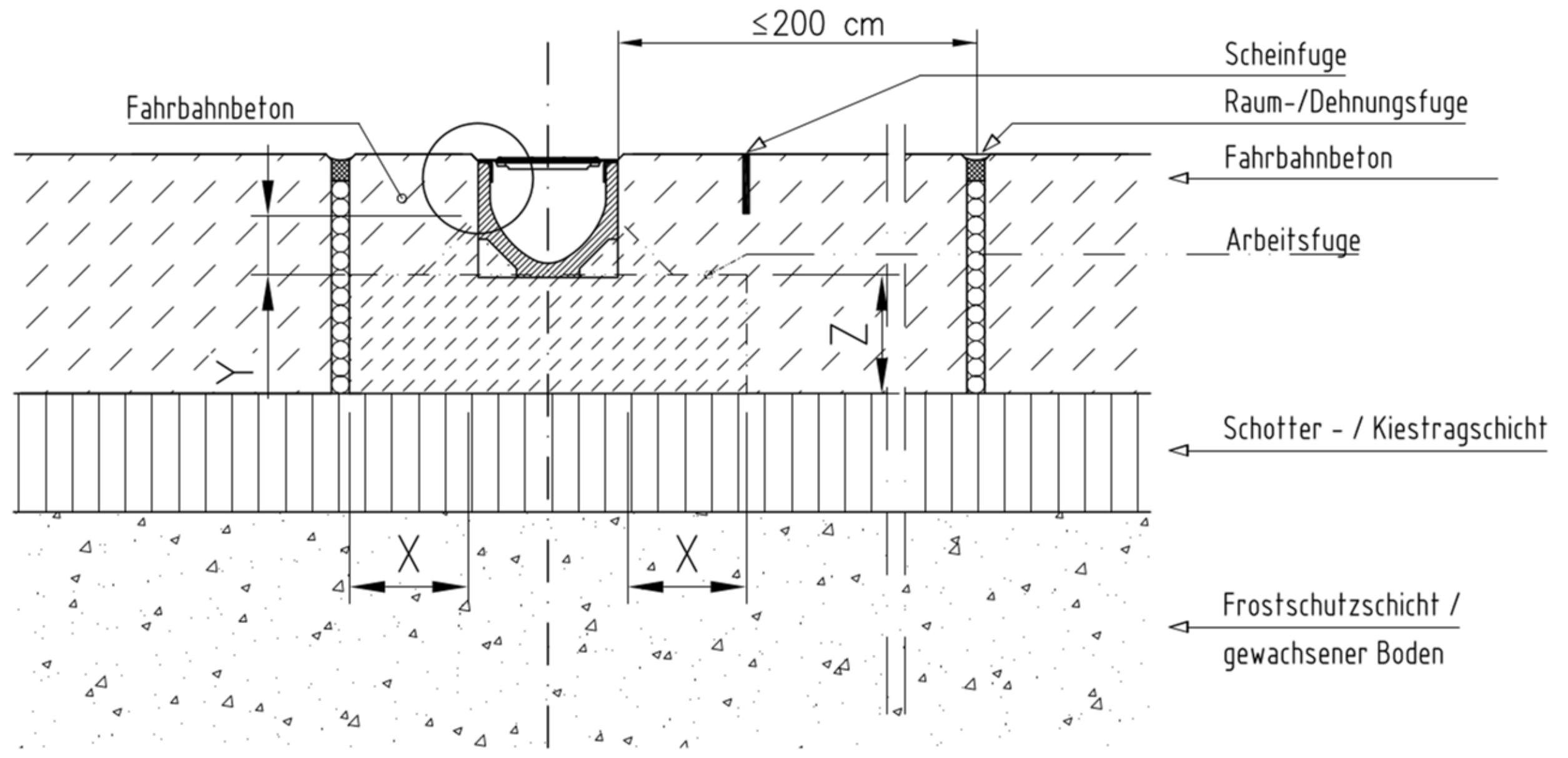


3-5 mm



Klasse A15: Stahlstegrost, Gussrost
 PKW befahrbar : Stahlstegrost, Gussrost
 Klasse B125: Gussrost

gültig für folgende Rinnensysteme:
ACO Self EuroLine

Belastungsklasse	A 15	PKW befahrbar	B 125
Mindest - Fundamentbeton - Güte (gem. DIN 1045)	B 15	B 15	B 15
(gem. EN 206-1)	C 12/15	C 12/15	C 12/15
X	≥ 10	≥ 10	≥ 10
Y	0	≥ 5	≥ 5
Z	≥ 10	≥ 10	≥ 10

Diese Zeichnung darf weder kopiert noch dritten Personen, insbesondere zum Zweck anderweitiger Benutzung mitgeteilt werden und bleibt unser Eigentum.
 Schutzvermerk nach DIN 34 beachten.

Maßeinheit: cm
 Zeichnungs-Nr.: G1-E03 - 042 - 3
 Stand 02/2005

Einbauempfehlung: ACO SELF® Rinnen

Oberflächenbelag:
 Beton



ACO Markant GmbH
 24755 Rendsburg, Postfach 320
 Tel. 04331 / 354-410
 Fax 04331 / 354-360
 www.aco-markant.de