

Tube

215A



LIGHTPRO
PROFESSIONAL OUTDOOR LIGHTING

12
volt

NL Gebruikershandleiding

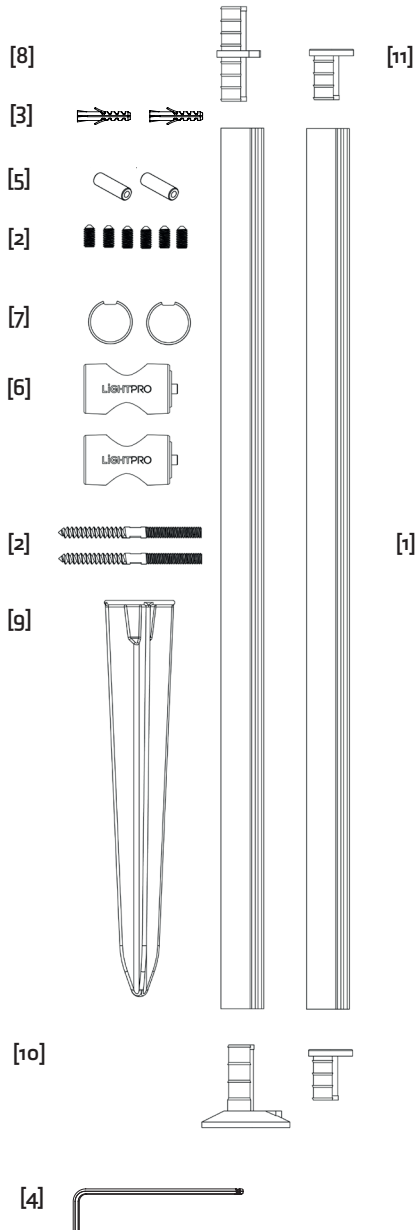
DE Bedienungsanleitung

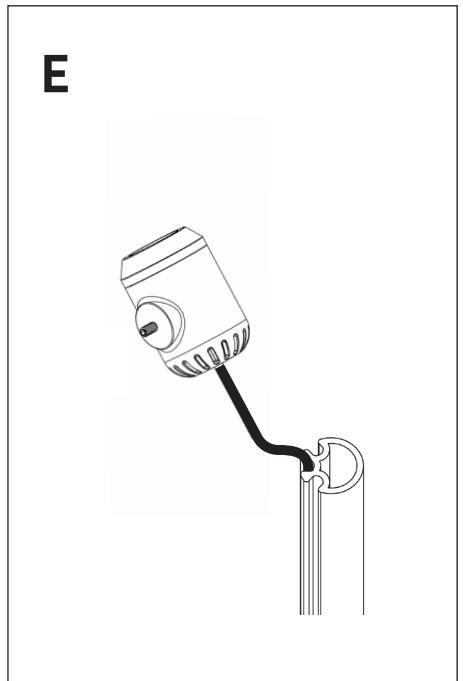
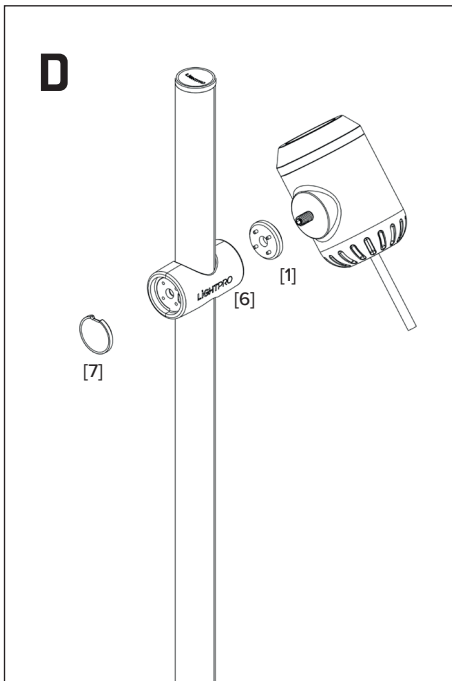
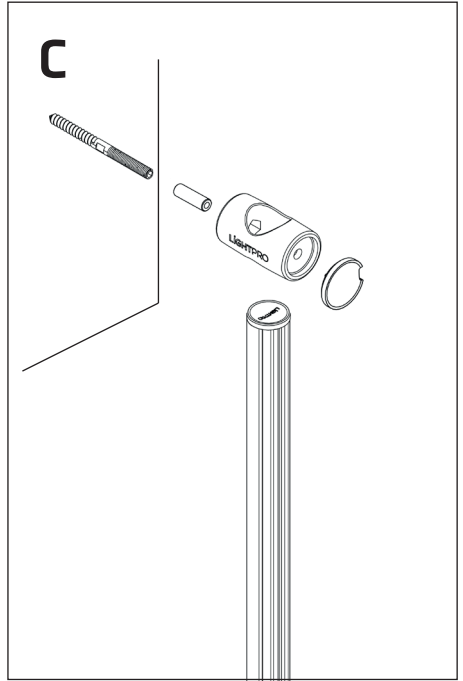
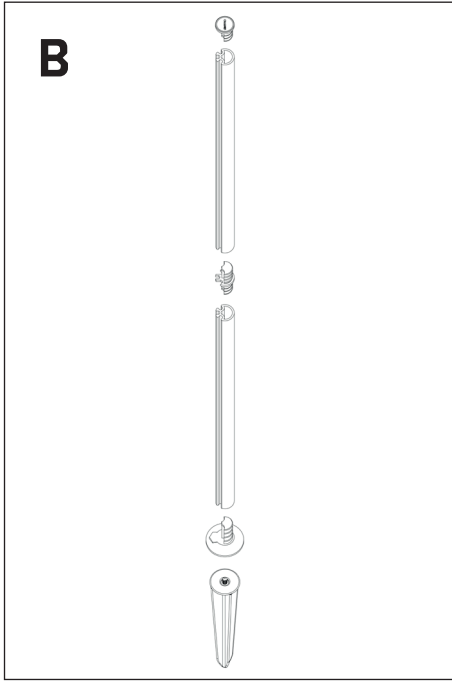
GB User manual

FR Manuel de l'utilisateur

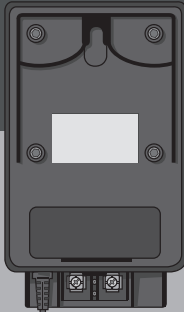
Geproduceerd door / Hergestellt von / Produced by / Produit par:
TECHMAR B.V. | CHOPINSTRAAAT 10 | 7557 EH HENGELO | THE NETHERLANDS
+31 (0)88 43 44 517 | INFO@LIGHTPRO.NL | WWW.LIGHTPRO.NL

A





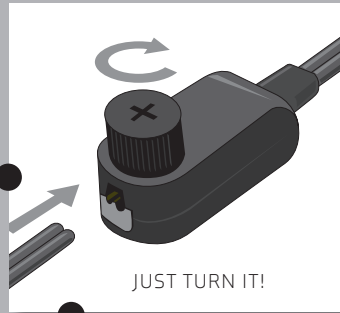
The system



Transformer (144A/145A)

Connection to transformer

Connector
Type Y (143A)



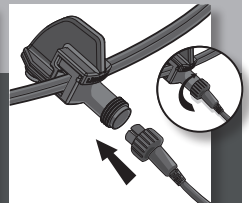
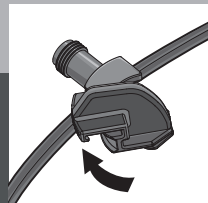
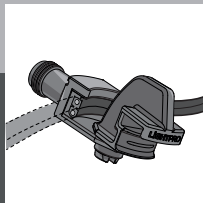
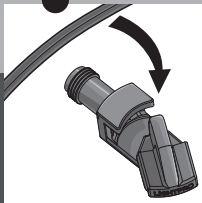
JUST TURN IT!

Connection to make a branch

Connector
Type F (137A)

Connector
Type M (138A)

Just twist and connect!



Tube

Gebruikershandleiding

Bedankt voor de aankoop van de Lightpro Tube. Dit document bevat de benodigde informatie voor correct, efficiënt en veilig gebruik van het product. Raadpleeg de gebruikershandleiding van uw transformator voor meer informatie over de aanleg en aansluiting van uw lichtplan of kijk op onze website www.lightpro.nl.

Lees de informatie in deze handleiding zorgvuldig door voor ingebruikname van het product. Bewaar deze handleiding bij het product ter naslag in de toekomst.

PRODUCTBESCHRIJVING

De Lightpro Tube is te gebruiken in combinatie met de Lightpro Juno Tube. Deze is de plaatsen in de grond door middel van de bijgeleverde grondsteker, maar ook te gebruiken voor wandmontage. Dit product is uitsluitend te gebruiken als buitenverlichting in combinatie met het 12-volt systeem van Lightpro. Elke wijziging aan het product kan gevolgen hebben voor de veiligheid, garantie en correcte werking van het product en/of het andere onderdelen van het systeem.

SPECIFICATIES

Product	Tube
Artikelnummer	215A
Afmetingen (L x Ø)	1200 x 20 mm

INHOUD VAN DE VERPAKKING

[Afbeelding A]

1. Buis
2. Schroeven
3. Pluggen
4. Inbussleutels
5. Afstandsbusje
6. Montageblokken
7. Afdekdopjes
8. Inzetdeel
9. Steker
10. Stekerbevestiging
11. Afdekdopjes van de buis

⚠ Controleer of alle onderdelen aanwezig zijn in de verpakking. Voor vragen over onderdelen, service, eventuele klachten of andere zaken kunt u altijd bij ons terecht. E-mail: info@lightpro.nl

MONTAGE

[Afbeelding B]

1. Zet de buizen aan elkaar vast met het inzetdeel en draai de schroeven vast met de inbussleutel.
2. Plaats het afdekdopje op de buis.

Optie 1: Plaatsing op de grond.

[Afbeelding B]

1. Plaats de stekerbevestiging aan de buis en draai de schroeven vast met de inbussleutel.
2. Monteer de steker aan de stekerbevestiging.

Optie 2: Plaatsing aan de wand.

[Afbeelding C]

- Plaats de twee montageblokken op de gewenste plaats.
1. Draai de schroef op de gewenste plaats in de wand.
 2. Plaats het afstandsbusje over de schroef.
 3. Draai het montageblok op de schroef.

[Afbeelding D]

1. Schuif de buis door een van de montageblokken. Schuif daarna de montageblokken voor de spot(s) op de buis.
2. Schuif de buis verder door naar het 2e montageblok aan de wand. Zorg dat de kabelgeleiding aan de achterzijde zit en draai vervolgens deze aan de voorzijde van het montageblok vast.
3. Plaats het afdekdopje aan de achterzijde.

MONTAGE SPOT

[Afbeelding D]

1. Plaats de wrijvingsring [1] op het montageblok [6].
2. Draai de spot met de kabels als pakket op het montageblok tot je weerstand begint te voelen en schuif de lamp op de gewenste positie.
3. Schuif de montageblokken voor de spot(s) op de gewenste positie.
4. Zet deze aan de achterzijde vast met de stelschroef en plaats het afdekdopje [7].

[Afbeelding E]

Werk de kabel weg door deze in de uitsparing aan de achterzijde van de buis te drukken.

⚠ Schuif de montageblokken voorzichtig over de buis wanneer de kabel zich in de buis bevindt zodat de kabel niet beschadigd.

Herhaal deze stap mochten er meerdere spots gemonteerd worden.

Tube

Benutzeranleitung

Vielen Dank, dass Sie sich für die Lightpro Tube entschieden haben.

Dieses Dokument enthält die notwendigen Informationen für den korrekten, effizienten und sicheren Gebrauch des Produkts. Weitere Informationen zur Installation und zum Anschluss Ihres Beleuchtungsplans finden Sie in Ihrer Transformator-Benutzeranleitung oder besuchen Sie unsere Website www.lightpro.nl.

Bitte lesen Sie die Informationen in diesem Handbuch sorgfältig durch, bevor Sie das Produkt in Betrieb nehmen. Bitte bewahren Sie dieses Handbuch zusammen mit dem Produkt auf, um zukünftig nachschlagen zu können.

PRODUKTBESCHREIBUNG

Der Lightpro Tube kann in Kombination mit dem Lightpro Juno Tube verwendet werden. Er kann mit dem mitgelieferten Erdspeiß im Boden verankert werden, kann aber auch für die Wandmontage verwendet werden. Dieses Produkt kann nur in Kombination mit dem 12-Volt-System von Lightpro als Außenbeleuchtung verwendet werden. Jede Veränderung am Produkt kann die Sicherheit, die Gewährleistung und den ordnungsgemäßen Betrieb des Produkts und/oder anderer Teile des Systems beeinträchtigen.

SPEZIFIKATIONEN

Produkt	Tube
Artikelnummer	215A
Abmessungen (H x Ø)	1200 x 20 mm

VERPACKUNGSMATERIAL

[Bild A]

1. Rohr
2. Schrauben
3. Dübel
4. Inbusschlüssel
5. Abstandshalter
6. Montageblöcke
7. Abdeckkappen
8. einfügen.
9. Stecker
10. Steckerbefestigung
11. Abdeckkappen der Röhre

⚠ Überprüfen Sie, ob alle Teile in der Verpackung vorhanden sind. Bei Fragen zu Einzelteilen, Service, Reklamationen oder anderen Angelegenheiten können Sie uns jederzeit kontaktieren. E-Mail: info@lightpro.nl

MONTAGE

[Bild B]

1. Befestigen Sie die Rohre mit dem Einsatz aneinander und ziehen Sie die Schrauben mit dem Inbusschlüssel fest.
2. Setzen Sie die Abdeckkappe auf das Rohr.

OPTION 1: AUFSTELLEN AUF DEM BODEN.

[Bild B]

1. Setzen Sie den Steckeraufsatz auf das Rohr und ziehen Sie die Schrauben mit dem Inbusschlüssel fest.
2. Montieren Sie den Stecker auf die Steckerbefestigung.

OPTION 2: INSTALLATION AN DER WAND.

[Bild C]

Platzieren Sie die beiden Montageblöcke an der gewünschten Stelle.

1. Schrauben Sie die Schraube an der gewünschten Stelle in die Wand.
2. Setzen Sie das Distanzstück über die Schraube.
3. Schrauben Sie den Montageblock auf die Schraube.

[Bild D]

1. Schieben Sie das Rohr durch einen der Montageblöcke. Schieben Sie dann die Montageblöcke für den/die Scheinwerfer auf das Rohr.
2. Schieben Sie das Rohr bis zum 2. Montageblock an der Wand durch. Vergewissern Sie sich, dass sich die Kabelführung hinten befindet, und schrauben Sie sie dann an der Vorderseite des Montageblocks fest.
3. Bringen Sie die Abdeckkappe auf der Rückseite an.

MONTAGE SPOT

[Bild D]

1. Setzen Sie den Reibring [1] auf den Montageblock [6].
2. Drehen Sie den Scheinwerfer mit den Kabeln als Paket auf dem Montageblock, bis Sie einen Widerstand spüren und schieben Sie die Leuchte in die gewünschte Position.
3. Schieben Sie die Montageblöcke für den/die Scheinwerfer in die gewünschte Position.
4. Sichern Sie sie auf der Rückseite mit dem Gewindestift und setzen Sie die Abdeckkappe [7] auf.

[Bild E]

Verlegen Sie das Kabel, indem Sie es in die Aussparung auf der Rückseite des Rohrs schieben.

⚠ Schieben Sie die Montageblöcke vorsichtig über das Rohr, wenn sich das Kabel im Rohr befindet, um eine Beschädigung des Kabels zu vermeiden.

Wiederholen Sie diesen Schritt, falls weitere Spots angebracht werden.

Tube

User manual

Thank you for purchasing the Lightpro Tube. This document contains the required information for correct, efficient and safe use of the product. Consult the general manual of the Lightpro 12-volt system and the user manual of your transformer for more information about the set up and connection of your light plan.

Read the information in this manual carefully before using the product. Keep this manual near the product for consultation in the future.

PRODUCT DESCRIPTION

The Lightpro Tube can be used in combination with the Lightpro Juno Tube. It can be placed in the ground using the supplied ground spike, but can also be used for wall mounting. This product may only be used as outdoor lighting in combination with the Lightpro 12-volt system. Any alterations made to the product may have consequences for the safety, guarantee and correct functioning of the product and/or other parts of the system.

SPECIFICATIONS

Product	Tube
Article number	215A
Dimensions (h x Ø)	1200 x 20 mm

PACKAGING CONTENT

[Figure A]

1. Tube
2. Screws
3. Dowel
4. Allen keys
5. Spacer
6. Mounting blocks
7. Cover caps
8. Insert
9. Plug
10. Plug attachment
11. Cover caps of the tube

▲ Check if all parts are present in the packaging. For questions about parts, service, and any complaints or other remarks, you can always contact us.

E-mail: info@lightpro.nl

INSTALLATION

[Figure B]

1. Secure the tubes to each other with the insert and tighten the screws with the Allen key.
2. Place the cover cap on the tube.

OPTION 1: INSTALLATION ON THE GROUND.

[Figure B]

1. Place the plug attachment on the pipe and tighten the screws with the Allen key.
2. Mount the connector on the connector attachment.

OPTION 2: WALL-MOUNTED INSTALLATION.

[Figure C]

Place the two mounting blocks in the desired location.

1. Screw the screw into the wall at the desired location.
2. Place the spacer over the screw.
3. Screw the mounting block onto the screw.

[Figure D]

1. Slide the pipe through one of the mounting blocks. Then slide the mounting blocks for the spotlight(s) onto the pipe.
2. Slide the tube through to the 2nd mounting block on the wall. Make sure that the cable guide is at the back and then screw it onto the front of the mounting block.
3. Place the cover cap at the back.

MOUNTING SPOT

[Figure D]

1. Place the friction ring [1] on the mounting block [6].
2. Turn the spotlight with the cables as a package on the mounting block until you begin to feel resistance and slide the lamp to the desired position.
3. Slide the mounting blocks for the spotlight(s) to the desired position.
4. Secure them at the back with the set screw and place the cover cap [7].

[Figure E]

Route the cable by pushing it into the recess at the back of the tube.

▲ Carefully slide the mounting blocks over the tube when the cable is in the tube to avoid damaging the cable.

Repeat this step in case more spots are mounted.

Tube

Manuel de l'utilisateur

Nous vous remercions pour l'achat de Lightpro Tube. Ce document contient les informations nécessaires pour une utilisation adéquate, efficace et sûre du produit. Consultez le manuel de l'utilisateur de votre transformateur pour de plus amples informations sur l'aménagement et le raccordement de votre plan d'éclairage ou visitez notre site Web www.lightpro.nl.

Lisez attentivement les informations sur le produit dans ce mode d'emploi pour la mise en service du produit. Conservez ce mode d'emploi à proximité du produit pour pouvoir le consulter ultérieurement.

DESCRIPTION DU PRODUIT

Le Lightpro Tube peut être utilisé en combinaison avec le Lightpro Juno Tube. Il peut être placé dans le sol à l'aide du piquet de terre fourni, mais peut également être utilisé pour un montage mural. Ce produit s'utilise uniquement comme éclairage extérieur en combinaison avec le système 12-volts de Lightpro. Toute modification apportée au produit peut avoir des conséquences pour la sécurité, au niveau de la garantie et pour le fonctionnement adéquat du produit et/ou d'autres composants du système

SPÉCIFICATIONS

Produit	Tube
Numéro d'article	215A
Dimensions (H x Ø)	1200 x 20 mm

CONTENU DE L'EMBALLAGE

[Image A]

1. Tube
2. Vis
3. Cheville
4. Clés Allen
5. Entretoise
6. Blocs de montage
7. Capuchons de protection
8. Insérer
9. Bouchon
10. Fixation de la fiche
11. Capuchons du tube

▲ Contrôlez que toutes les pièces soient bien présentes dans l'emballage. Vous pouvez toujours nous contacter pour des questions sur les pièces, le service, des plaintes éventuelles ou d'autres choses.

Email : info@lightpro.nl

MONTAGE

[Figure B]

1. Fixez les tubes l'un à l'autre à l'aide de l'insert et serrez les vis à l'aide de la clé Allen.
2. Placez le capuchon sur le tube.

OPTION 1 : INSTALLATION SUR LE SOL.

[Figure B]

1. Placez l'embout sur le tuyau et serrez les vis à l'aide de la clé Allen.
2. Montez le connecteur sur la fixation du connecteur.

OPTION 2 : INSTALLATION MURALE.

[Figure C]

- Placez les deux blocs de montage à l'endroit souhaité.
1. Vissez la vis dans le mur à l'endroit souhaité.
 2. Placez l'entretoise sur la vis.
 3. Vissez le bloc de montage sur la vis.

[Figure D]

1. Faites glisser le tuyau à travers l'un des blocs de montage. Faites ensuite glisser les blocs de montage pour le(s) projecteur(s) sur le tuyau.
2. Faites glisser le tube jusqu'au deuxième bloc de montage sur le mur. Assurez-vous que le guide-câble se trouve à l'arrière, puis vissez-le sur l'avant du bloc de montage.
3. Placez le capuchon à l'arrière.

MONTAGE SPOT

[Figure D]

1. Placez la bague de friction [1] sur le bloc de montage [6].
2. Tournez le projecteur avec les câbles en paquet sur le bloc de montage jusqu'à ce que vous commenciez à sentir une résistance et faites glisser la lampe dans la position souhaitée.
3. Faites glisser les blocs de montage pour le(s) projecteur(s) dans la position souhaitée.
4. Fixez-les à l'arrière avec la vis de blocage et placez le capuchon [7].

[Figure E]

Faites passer le câble en le poussant dans l'encoche à l'arrière du tube.

▲ *Faites glisser avec précaution les blocs de montage sur le tube lorsque le câble est dans le tube pour éviter d'endommager le câble.*

Répétez cette étape au cas où d'autres spots seraient montés.

INSTALLATIE VAN DE LAMPEN

- Plaats de producten op de gewenste plaats en leg de kabels zodanig dat deze ruimschoots op de transformator of kabels kunnen worden aangesloten.
- Als producten voorzien zijn van een afvoergat voor water dan moet dit gat naar beneden worden gericht.
- Gebruik corrosievaste bevestigingsmaterialen (standaard meegeleverd) als u de producten wilt vastschroeven.
- Sluit de stekkers van de producten aan op de hoofdkabel met behulp van de connector zoals aangegeven op afbeelding op pag 5.
- Raadpleeg de handleiding van uw transformator voor meer informatie.

VEILIGHEID

- Monteer dit product altijd zodanig dat het bereikbaar blijft voor onderhoud. Dit product mag niet vast worden ingegoten of ingemetseld.
- Schakel het systeem uit door de stekker van de transformator uit de wandcontactdoos te nemen voor het plegen van onderhoud.
- Reinig het product regelmatig met een zachte, schone doek. Vermijd schuurmiddelen die het oppervlak kunnen beschadigen.
- Reinig producten met RVS onderdelen eenmaal per 6 maanden met RVS reiniger.
- Gebruik geen hogedrukreiniger of agressieve chemische reinigingsmiddelen bij het schoonmaken van het product, dit kan onherstelbare schade aan het product veroorzaken.
- Beschermingsklasse III: dit product mag alleen worden aangesloten op veiligheidslaagspanning tot maximaal 12 volt.
- Dit product is bestand tegen een omgevingstemperatuur van: -20 tot 50 °C.
- Gebruik dit product niet in ruimtes waar brandbare gassen, dampen of vloeistoffen opgeslagen kunnen zijn.

CE UK EAC Het product voldoet aan de eisen van de toepasselijke EG, UK en EAEU richtlijnen.



Voor vragen over onderdelen, service, eventuele klachten of andere zaken kunt u altijd bij ons terecht. E-mail: info@lightpro.nl



Afgedankte elektrische apparatuur mag niet in het huisvuil terecht komen. Breng, indien mogelijk, deze apparaten naar een recyclingbedrijf. Voor informatie over recycling kunt u terecht bij een gemeentelijk afvalverwerkingsbedrijf of bij uw dealer.



5 jaar garantie – bezoek onze website op lightpro.nl voor de garantievoorwaarden.

INSTALLATION DER LAMPEN

- Installieren Sie das Produkt in der gewünschten Position und verlegen Sie die Kabel so, dass sie einfach mit dem Transformator oder dem Hauptkabel verbunden werden können.
- Wenn Produkte über eine Wasserablauföffnung verfügen, muss diese nach unten zeigen.
- Wenn Sie die Produkte fest in Boden verankern möchten, verwenden Sie dazu Befestigungsmaterial aus nicht-rostenden Materialien (als Standard mitgeliefert).
- Verbinden Sie die Leuchten an den Hauptkabel mit dem Konnektor wie auf Bild auf Seite 5 gezeigt wird.
- Weitere Informationen finden Sie in Ihrer Anleitung zum Transformator.

SICHERHEIT

- Bringen Sie dieses Produkt stets so an, dass es zu Bedienungs- und Wartungszwecken zugänglich bleibt.
- Schalten Sie das System aus, indem Sie den Transformator zur Wartung aus der Steckdose ziehen.
- Reinigen Sie das Produkt regelmäßig mit einem weichen, sauberen Tuch. Vermeiden Sie Schleifmittel, die die Oberfläche beschädigen können.
- Reinigen Sie Produkte mit Edelstahlteilen einmal alle 6 Monate mit Edelstahlreiniger.
- Verwenden Sie bei der Reinigung des Produkts keine Hochdruckreiniger oder aggressive chemische Reinigungsmittel, da dies zu irreparablen Schäden am Produkt führen kann.
- Schutzklasse III: Dieses Produkt darf nur mit Schutzkleinspannung bis maximal 12 Volt verbunden werden.
- Geeignet für Umgebungstemperatur ca: -20 tot 50 °C.
- Verwenden Sie diese Produkt nicht in Bereichen, in denen brennbare Gase, Dämpfe oder Flüssigkeiten auftreten oder gelagert werden können.

CE UK EAC Das Produkt entspricht den Anforderungen der geltenden EG, EAWU und britischen Richtlinien.



Wenn Sie Fragen zu Einzelteilen oder zum Service haben, oder wenn Sie uns eine Beschwerde oder andere Hinweise übermitteln möchten, können Sie sich jederzeit an uns wenden. E-Mail: info@lightpro.nl



Entsorgen Sie elektrische Geräte nicht im Hausmüll. Nutzen Sie die Sammelstellen in ihrer Gemeinde. Fragen Sie Ihre Gemeindeverwaltung nach den Standorten der Sammelstellen.



5 Jahre garantie – Besuchen Sie unsere Website unter lightpro.nl für die Garantiebedingungen.

INSTALLATION OF THE LIGHTS

- Install the products in the desired position and lay the cables so they can be comfortably connected to the transformer or main cable.
- If products are provided with a drain hole for water, this hole must be pointing downwards.
- Use non-corrosive fixing materials (supplied as standard) if you want to bolt the products down.
- Connect the lights to the main cable by using the connector as shown in figure on page 5.
- Consult the manual of your transformer for more information.

SAFETY

- Always fit this product so that it can still be accessed for servicing or maintenance. This product must not be permanently embedded or bricked in.
- Turn off the system by pulling the plug of the transformer from the socket for maintenance.
- Regularly clean the product with a soft, clean cloth. Avoid abrasives that can damage the surface.
- Clean products with stainless steel parts with a stainless steel cleaning agent once per six months.
- Do not use a high pressure washer or aggressive chemical cleaning agents when cleaning the product. This can cause irreparable damage.
- Protection class III: this product may only be connected to safety extra-low voltage up to a maximum of 12 Volt.
- This product is suitable for outside temperatures of: -20 to 50 °C.
- Do not use this product in areas where combustible gases, fumes or liquids may be stored.

CE UK EAC The product meets the requirements of the applicable EC, UK and EAEU guidelines.



For questions about parts, service, any complaints or other matters, you can contact us at any time.
E-mail: info@lightpro.nl



Discarded electrical equipment must not be put in the household waste. If possible, take it to a recycling company. For details of recycling, contact a municipal waste processing company or your dealer.



5 year warranty – visit our website at lightpro.nl for warranty conditions.

INSTALLATION DES LAMPES

- Installez les produits dans la position désirée et positionnez les câbles de telle sorte qu'ils puissent être raccordés confortablement au transformateur ou au câble principal.
- Si les produits sont équipés d'un orifice d'évacuation de l'eau, orientez celui-ci vers le bas.
- Utilisez des équipements de fixation non corrosifs (fournis en standard) si vous souhaitez visser les produits.
- Raccordez les prises des produits au câble principal comme indiqué dans l'image à la page 5.
- Consultez le mode d'emploi de votre transformateur pour de plus amples informations.

SÉCURITÉ

- Installez ce produit de telle sorte qu'il soit accessible pour la réparation ou l'entretien. Ce produit ne doit jamais être encastré ou imbriqué de façon permanente.
- Débranchez le système en retirant la fiche de la prise de courant murale avant d'effectuer l'entretien
- Nettoyez régulièrement le produit avec un chiffon doux et propre. Evitez les produits abrasifs qui peuvent endommager la surface.
- Nettoyez les produits avec des éléments en inox une fois tous les 6 mois avec un nettoyeur pour acier inoxydable.
- N'utilisez pas de nettoyeur haute-pression ou de nettoyeurs chimiques agressifs pour nettoyer le produit, cela peut entraîner des dommages irréparables pour le produit.
- Classe de protection III: ce produit ne peut être raccordé qu'à une très faible tension de sécurité d'une puissance maximale 12 Volts.
- Ce produit est adapté à une température extérieure de: -20 à 50 °C.
- N'utilisez pas ce produit dans des lieux de stockage de gaz inflammables, de sources d'émanations ou de liquides.

CE UK EAC Le produit est conforme aux exigences des directives CE, l'EAEU et britanniques applicables.



Pour tout renseignement concernant les pièces de rechange et les réparations ou pour les éventuelles plaintes et autres problèmes, n'hésitez pas à nous contacter à l'adresse suivante: info@lightpro.nl



Ne pas jeter les équipements électriques usagés dans la poubelle domestique. Si possible, remettez-les à une entreprise de recyclage. Pour tout détail concernant le recyclage, contactez un organisme municipal de traitement des déchets ou votre revendeur.



Garantie de 5 ans – visitez notre site Web à lightpro.nl pour les conditions de garantie.

LIGHTPRO

PROFESSIONAL OUTDOOR LIGHTING

12
volt

TECHMAR B.V. | CHOPINSTRAAAT 10 | 7557 EH HENGEL0 | THE NETHERLANDS | WWW.LIGHTPRO.NL

EAC



8 719979 282684

CE UK
CA

UK Authorised Representative
(for authorities only)
ProductIP (UK) Ltd.
8, Northumberland Av.
London WC2N 5BY