



YARD FORCE®

FOR LIFE ON THE GO

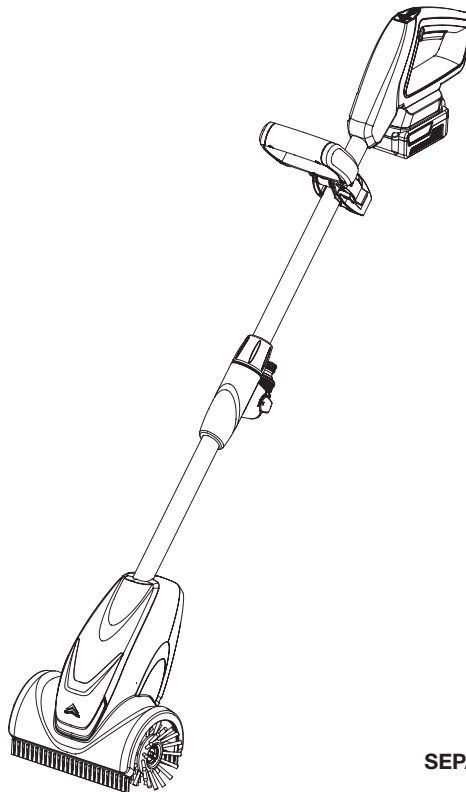
LW CPC1W

Q0QS-SP02-220

DE

20 V AKKU-TERRASSENREINIGER

Original Bedienungsanleitung

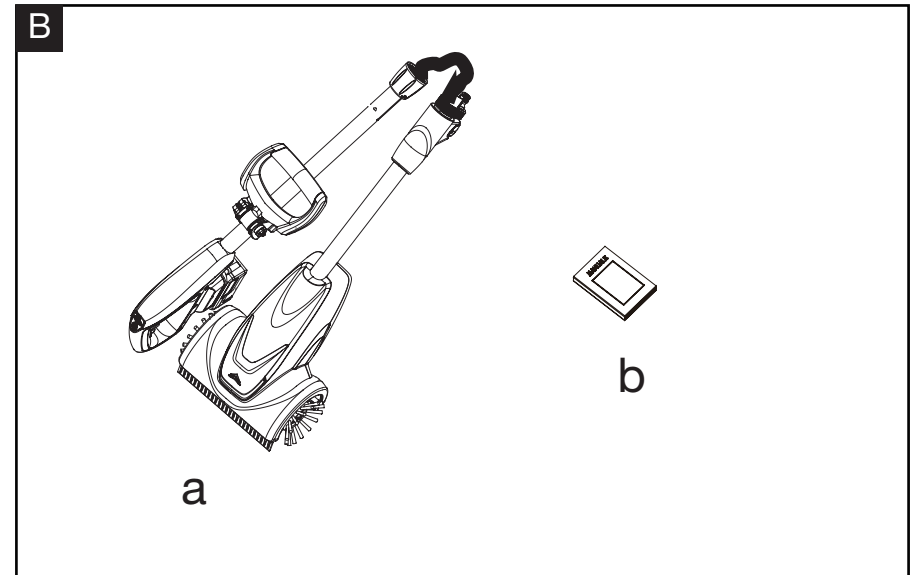
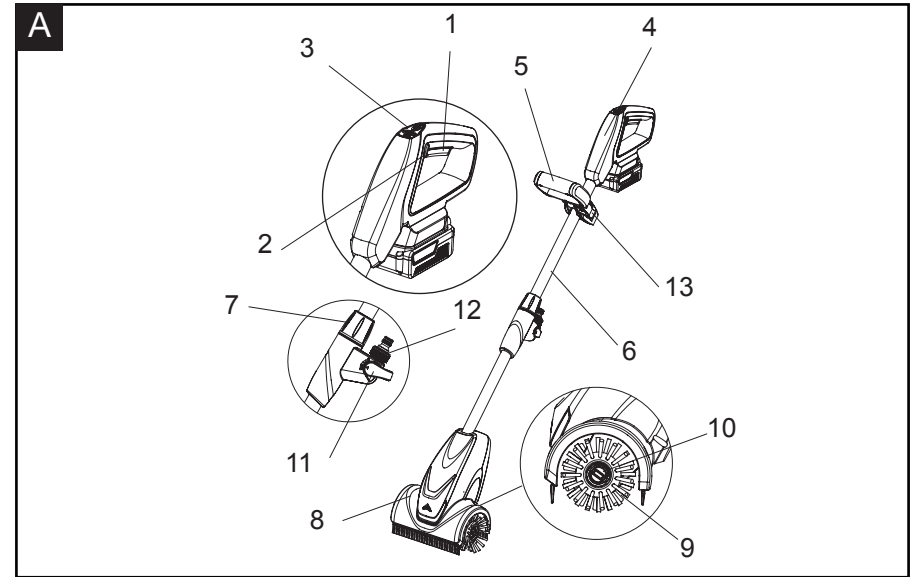


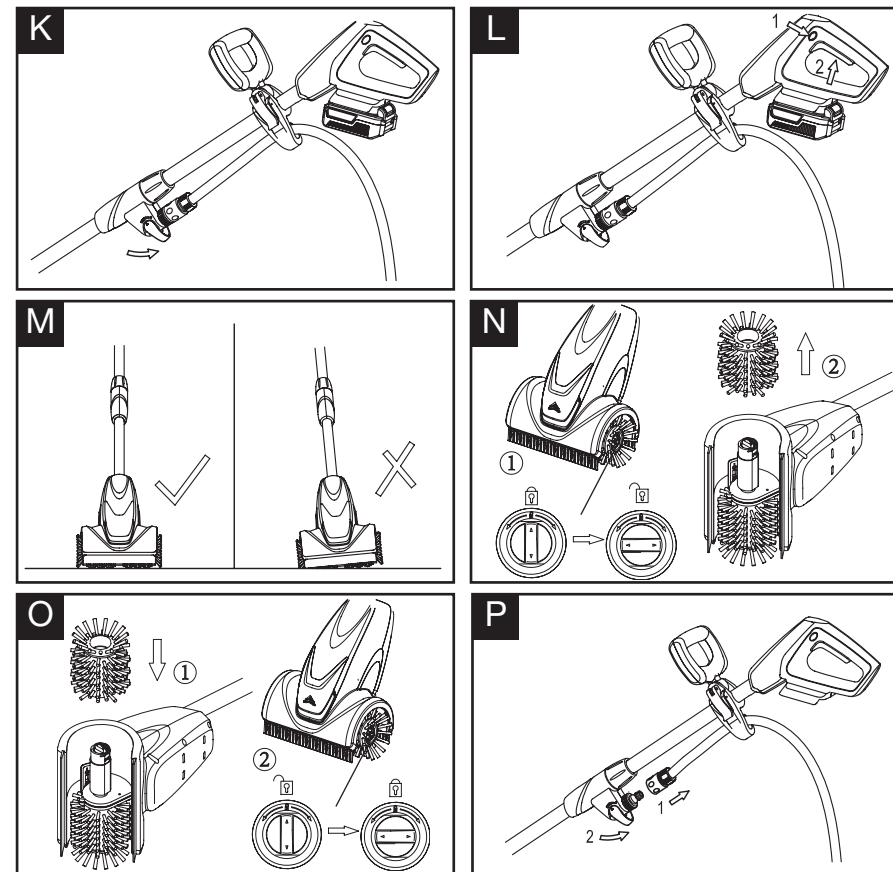
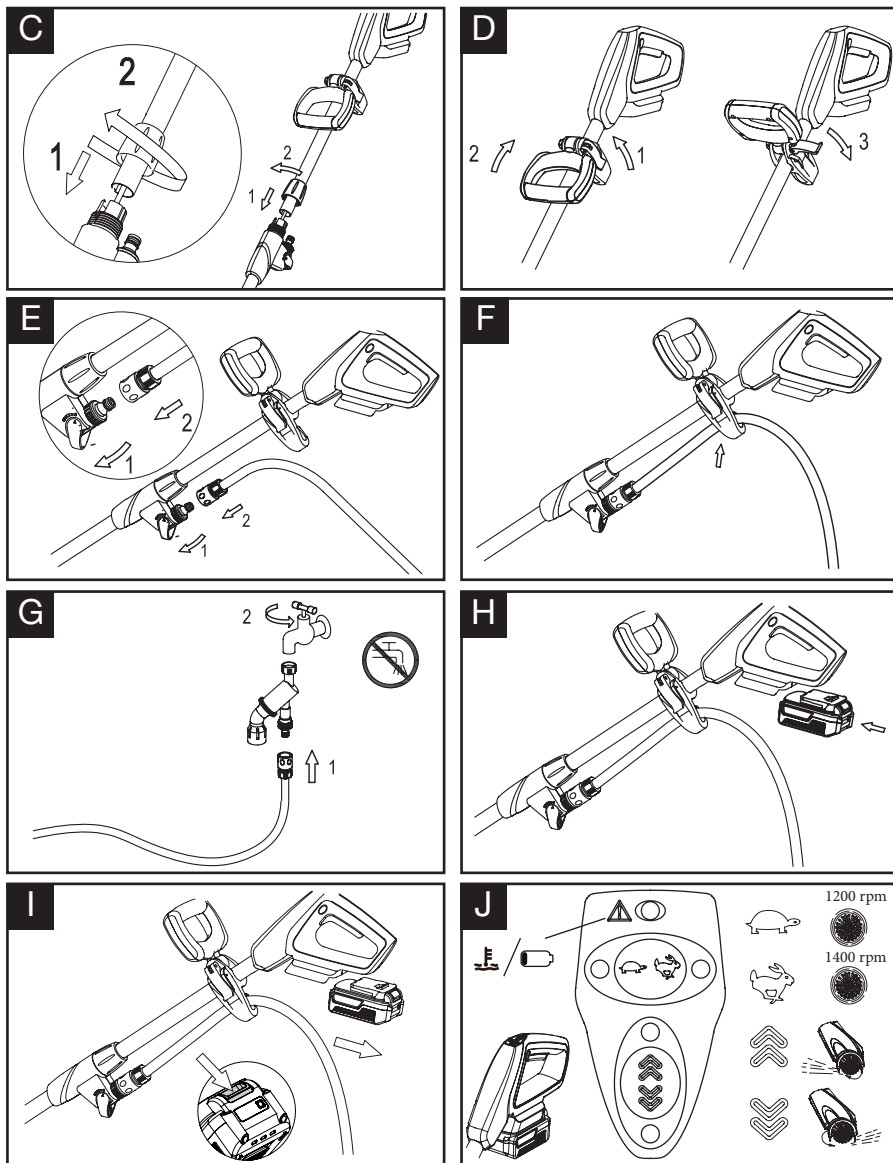
SEPARAT ERHÄLTLICH



**LESEN & VERSTEHEN
BEDIENUNGSANLEITUNG**

Verwahren Sie alle Warnhinweise und Anweisungen für
zukünftigen Gebrauch.





INHALT

Bestimmungsgemäße Verwendung	07
Allgemeine Sicherheitswarnhinweise	07
Sicherheitshinweise zum Produkt	11
Symbole	17
Technische Daten	20
Produktbeschreibung	21
Betrieb	22
Wartung und Lagerung	25
Fehlersuche	26
Konformitätserklärung	27

BESTIMMUNGSGEMÄSSE VERWENDUNG

Verwenden Sie das Gerät nur auf vorgereinigten Flächen und beachten Sie die Sicherheitshinweise.

Das Gerät ist für die Entfernung von Verschmutzungen auf Außenflächen, wie z. B. Terrassen, bestimmt. Das Gerät ist je nach den verwendeten Bürsten für Flächen aus Holz, Stein oder Verbundwerkstoffen (WPC) geeignet.

Jede Art von unsachgemäßem Gebrauch ist untersagt. Für Schäden, die durch unsachgemäßen Gebrauch entstehen, haftet das Bedienpersonal.

Verwenden Sie das Gerät nicht zur Reinigung von bepflanzten Flächen.

ALLGEMEINE SICHERHEITSWARNHINWEISE**WARNUNG**

Lesen Sie alle Sicherheitshinweise, Anweisungen, Abbildungen und technischen Daten genau durch, die diesem Elektrowerkzeug beiliegen. Die Nichtbeachtung der Warnhinweise und Anweisungen kann zu Stromschlägen, Bränden und/oder schweren Verletzungen führen.

Bewahren Sie alle Warnhinweise und Anweisungen zum Nachlesen auf. Der Begriff „Elektrogerät“ in den Sicherheitshinweisen bezieht sich auf Ihr netzstrombetriebene (kabelgebundenes) und akkubetriebene (schnurlose) Elektrogeräte.

Arbeitsplatzsicherheit

1. Sorgen Sie dafür, dass der Arbeitsbereich aufgeräumt und gut beleuchtet ist. Unaufgeräumte oder dunkle Bereiche stellen Unfallgefahren dar.
2. Das Elektrowerkzeug darf nicht in explosionsgefährdeten Bereichen eingesetzt werden, in denen entzündliche Flüssigkeiten, Gase oder Stäube vorhanden sind. Elektrowerkzeuge können Funken erzeugen, die zur Entzündung von Staub oder Rauch führen können.

ALLGEMEINE SICHERHEITSWARNHINWEISE

3. Kinder und andere Personen müssen während des Gebrauchs vom Elektrowerkzeug ferngehalten werden. Bei einer Ablenkung besteht die Gefahr, die Kontrolle über das Elektrowerkzeug zu verlieren.

Elektrische Sicherheit

1. Der Anschlussstecker des Elektrowerkzeugs muss in die Steckdose passen. Der Netzstecker darf in keiner Weise verändert werden. Keine Adapterstecker in Kombination mit Elektrowerkzeugen verwenden, die an Schutz Erde angeschlossen sind. Nicht modifizierte Stecker und passende Steckdosen reduzieren die Stromschlaggefahr.
2. Der Körperkontakt mit geerdeten Flächen wie Rohrleitungen, Heizgeräten, Elektroherden und Kühlschränken ist zu vermeiden. Falls der Körper mit Schutz Erde bzw. Massepotential verbunden wird, erhöht sich das Risiko eines Stromschlags.
3. Elektrowerkzeuge vor Regen oder Feuchtigkeit schützen. In Elektrowerkzeuge eintretendes Wasser erhöht das Stromschlagrisiko.
4. Das Netzkabel darf nicht zweckentfremdet werden, z. B. zum Tragen des Elektrowerkzeugs, zum Aufhängen des Geräts oder zum Trennen von der Steckdose, indem daran gezogen wird. Das Netzkabel muss von Hitze, Öl, scharfen Kanten und beweglichen Teilen fern gehalten werden. Beschädigte oder verwickelte Kabel erhöhen die Stromschlaggefahr.
5. Verwenden Sie beim Einsatz des Elektrowerkzeugs im Freien nur Verlängerungskabel, die für den

ALLGEMEINE SICHERHEITSWARNHINWEISE

Außeneinsatz geeignet sind. Die Verwendung eines für Außenbereiche geeigneten Verlängerungskabels verringert die Stromschlaggefahr.

6. Falls sich der Einsatz des Elektrowerkzeugs in feuchten Umgebungen nicht vermeiden lässt, ist ein Fehlerstromschutzschalter einzusetzen. Die Verwendung einer Fehlerstromschutzeinrichtung reduziert die Stromschlaggefahr.

Persönliche Sicherheit

1. Bleiben Sie wachsam, achten Sie darauf, was Sie tun, und nutzen Sie Ihren gesunden Menschenverstand, wenn Sie ein Elektrowerkzeug bedienen. Verwenden Sie ein Elektrowerkzeug nicht, wenn Sie müde sind oder unter dem Einfluss von Drogen, Alkohol oder Medikamenten stehen. Ein Moment der Unachtsamkeit bei der Bedienung von Elektrowerkzeugen kann zu schweren Verletzungen führen.
2. Verwenden Sie eine persönliche Schutzausrüstung. Tragen Sie immer einen Augenschutz. Schutzausrüstungen wie Staubmaske, rutschfeste Sicherheitsschuhe, Schutzhelm oder Gehörschutz, die unter geeigneten Bedingungen verwendet werden, verringern die Zahl der Personenschäden.
3. Verhindern Sie unbeabsichtigtes Starten. Stellen Sie sicher, dass der Schalter in der Aus-Stellung ist, bevor Sie das Gerät an die Stromquelle und/oder den Akkupack anschließen, es in die Hand nehmen oder tragen. Das Tragen von Elektrowerkzeugen mit

ALLGEMEINE SICHERHEITSWARNHINWEISE

dem Finger auf dem Schalter oder das Einschalten von Elektrowerkzeugen, bei denen der Schalter eingeschaltet ist, lädt zu Unfällen ein.

4. Ziehen Sie vor dem Einschalten des Elektrowerkzeugs alle Einstellschlüssel oder Schraubenschlüssel ab. Ein Schlüssel oder ein Schlüssel, der an einem rotierenden Teil des Elektrowerkzeugs verbleibt, kann zu Verletzungen führen.
5. Greifen Sie nicht zu weit. Halten Sie stets einen sicheren Stand und das Gleichgewicht. Dies ermöglicht eine bessere Kontrolle des Elektrowerkzeugs in unerwarteten Situationen.
6. Ziehen Sie sich entsprechend richtig an. Tragen Sie keine weite Kleidung und keinen Schmuck. Halten Sie Ihr Haar und Ihre Kleidung von beweglichen Teilen fern. Lockere Kleidung, Schmuck oder lange Haare können sich in beweglichen Teilen verfangen.
7. Wenn Vorrichtungen zum Anschluss von Staubabsaugungen und -auffangvorrichtungen vorhanden sind, stellen Sie sicher, dass diese angeschlossen sind und ordnungsgemäß verwendet werden. Die Verwendung einer Staubabsaugung kann die staubbedingten Gefahren verringern.
8. Lassen Sie nicht zu, dass Sie sich aufgrund der Vertrautheit, die Sie durch den häufigen Gebrauch von Werkzeugen erlangt haben, zu sicher fühlen und die Grundsätze der Werkzeugsicherheit ignorieren. Eine unvorsichtige Handlung kann im Bruchteil einer Sekunde zu schweren Verletzungen führen.

ALLGEMEINE SICHERHEITSWARNHINWEISE

Verwendung und Pflege von Elektrowerkzeugen

1. Setzen Sie das Elektrowerkzeug nicht mit Gewalt ein. Verwenden Sie das richtige Elektrowerkzeug für Ihre Anwendung. Das richtige Elektrowerkzeug erledigt die Arbeit besser und sicherer mit der Geschwindigkeit, für die es ausgelegt ist.
2. Verwenden Sie das Elektrowerkzeug nicht, wenn der Schalter es nicht ein- und ausschaltet. Jedes Elektrowerkzeug, das sich nicht mit dem Schalter steuern lässt, ist gefährlich und muss repariert werden.
3. Trennen Sie den Stecker von der Stromquelle und/oder den Akkupack, falls abnehmbar, vom Elektrowerkzeug, bevor Sie Einstellungen vornehmen, Zubehörteile wechseln oder Elektrowerkzeuge lagern. Solche vorbeugenden Sicherheitsmaßnahmen verringern das Risiko eines unbeabsichtigten Starts des Elektrowerkzeugs.
4. Bewahren Sie ungenutzte Elektrowerkzeuge außerhalb der Reichweite von Kindern auf und erlauben Sie Personen, die mit dem Elektrowerkzeug oder dieser Anleitung nicht vertraut sind, nicht, das Elektrowerkzeug zu bedienen. Elektrowerkzeuge sind in den Händen von ungeschulten Benutzern gefährlich.
5. Pflegen Sie Elektrowerkzeuge und Zubehör. Prüfen Sie, ob bewegliche Teile falsch ausgerichtet sind oder klemmen, ob Teile gebrochen sind und ob andere Bedingungen vorliegen, die den Betrieb des

ALLGEMEINE SICHERHEITSWARNHINWEISE

Elektrowerkzeugs beeinträchtigen können. Lassen Sie das Elektrowerkzeug bei Beschädigungen vor der Verwendung reparieren. Viele Unfälle werden durch schlecht gewartete Elektrowerkzeuge verursacht.

6. Halten Sie Schneidwerkzeuge scharf und sauber. Ordnungsgemäß gewartete Schneidwerkzeuge mit scharfen Schneiden verklemmen sich seltener und sind leichter zu kontrollieren.
7. Verwenden Sie das Elektrowerkzeug, das Zubehör und die Bits usw. gemäß dieser Anleitung und unter Berücksichtigung der Arbeitsbedingungen und der auszuführenden Arbeiten. Die Verwendung des Elektrowerkzeugs für andere als die vorgesehenen Arbeiten kann zu gefährlichen Situationen führen.
8. Halten Sie Griffe und Greifflächen trocken, sauber und frei von Öl und Fett. Rutschige Griffe und Greifflächen ermöglichen keine sichere Handhabung und Kontrolle des Geräts in unerwarteten Situationen.

Verwendung und Pflege des Akkuwerkzeugs

1. Laden Sie nur mit dem vom Hersteller angegebenen Ladegerät auf. Ein Ladegerät, das für einen bestimmten Akkupacktyp geeignet ist, kann bei Verwendung mit einem anderen Akkupacktyp eine Brandgefahr darstellen.
2. Verwenden Sie Elektrowerkzeuge nur mit den speziell dafür vorgesehenen Akkupacks. Die Verwendung anderer Akkupacks kann zu Verletzungs- und Brandgefahr führen.

SICHERHEITSHINWEISE ZUM PRODUKT

3. Wenn der Akkupack nicht in Gebrauch ist, halten Sie ihn von anderen Metallgegenständen wie Büroklammern, Münzen, Schlüsseln, Nägeln, Schrauben oder anderen kleinen Metallgegenständen fern, die eine Verbindung von einem Anschluss zum anderen herstellen können. Das Kurzschließen der Akkupole kann zu Verbrennungen oder einem Brand führen.
4. Bei Missbrauch kann Flüssigkeit aus der Batterie herausgeschleudert werden; vermeiden Sie den Kontakt damit. Falls es versehentlich zu einem Kontakt kommt, spülen Sie mit Wasser. Falls Flüssigkeit in die Augen gelangt, suchen Sie zusätzlich ärztliche Hilfe auf. Flüssigkeit, die aus dem Akkupack austritt, kann Reizungen oder Verbrennungen verursachen.
5. Verwenden Sie keinen Akkupack und kein Werkzeug, falls diese beschädigt oder modifiziert sind. Beschädigte oder modifizierte Akkupacks können unvorhersehbares Verhalten zeigen und zu einem Brand, einer Explosion oder Verletzungen führen.
6. Setzen Sie einen Akkupack oder ein Werkzeug keinem Feuer oder übermäßigen Temperaturen aus. Bei Feuer oder Temperaturen über 130 °C besteht Explosionsgefahr.
7. Befolgen Sie alle Ladeanweisungen und laden Sie den Akkupack oder das Werkzeug nicht außerhalb des in den Anweisungen angegebenen Temperaturbereichs.

SICHERHEITSHINWEISE ZUM PRODUKT

Unsachgemäßes Laden oder Laden bei Temperaturen außerhalb des angegebenen Bereichs kann den Akkupack beschädigen und die Brandgefahr erhöhen.

Service

1. Lassen Sie Ihr Elektrowerkzeug von einem qualifizierten Servicetechniker warten, der nur identische Ersatzteile verwendet. Dadurch wird sichergestellt, dass die Sicherheit des Elektrowerkzeugs erhalten bleibt.
2. Warten Sie niemals beschädigte Akkupacks. Die Wartung von Akkupacks sollte nur vom Hersteller oder von autorisierten Dienstleistern durchgeführt werden.

Sicherheitshinweise

1. Bitte beachten Sie beim Anschluss dieses Produktes an das Trinkwassernetz die Anforderungen der EN 1717 und wenden Sie sich bei Fragen an Ihr Sanitärfachpersonal.
2. Betreiben Sie das Gerät nur mit unbehandeltem, sauberem Frischwasser. Das Gerät darf unter keinen Umständen mit explosiven, ätzenden oder brennbaren Stoffen betrieben werden.
3. Die Wassertemperatur darf 35 °C nicht überschreiten.
4. Tauchen Sie das Gerät niemals vollständig in Flüssigkeiten.
5. Betreiben Sie das Gerät nur im Freien.
6. Überprüfen Sie das Gerät regelmäßig auf Beschädigungen. Betreiben Sie das Gerät nicht, wenn Sie sichtbare Schäden feststellen.

SICHERHEITSHINWEISE ZUM PRODUKT

7. Verwenden Sie das Gerät nicht auf Flächen, auf denen sich bereits Wasser befindet.
8. Vergewissern Sie sich, dass die zu reinigende Fläche vor Arbeitsbeginn frei von Sand, Steinen oder losen Teilen ist. Diese können beim Reinigen weggeschleudert werden oder die Fläche und das Gerät beschädigen.
9. Ziehen Sie nicht an dem angeschlossenen Schlauch.
10. Schalten Sie das Gerät nur ein, wenn die Bürsten auf dem Boden stehen.
11. Heben Sie das Gerät im eingeschalteten Zustand nicht vom Boden ab.
12. Alle stromführenden Teile im Arbeitsbereich müssen vor Spritzwasser geschützt werden.
13. Schützen Sie das Gerät vor Frost und übermäßiger Hitze (zulässiger Umgebungstemperaturbereich von 5 °C bis 40 °C).
14. Betreiben Sie das Gerät nicht in der Nähe von Geräten, die an das Stromnetz angeschlossen sind.

Wartung und Lagerung

1. Achten Sie darauf, dass alle Muttern, Bolzen und Schrauben fest angezogen sind, damit das Produkt in einem sicheren Betriebszustand ist.
2. Seien Sie beim Einstellen des Produkts vorsichtig, damit Sie sich nicht die Finger zwischen beweglichen Teilen oder anderen festen Teilen des Geräts einklemmen.
3. Lassen Sie das Gerät vor der Lagerung immer abkühlen.

SICHERHEITSHINWEISE ZUM PRODUKT

4. Ersetzen Sie verschlissene oder beschädigte Teile aus Sicherheitsgründen. Verwenden Sie nur Originalersatzteile und -zubehör.
5. Versuchen Sie NICHT, das Ladegerät und das Akkupaket zu öffnen. Das Gerät enthält keine vom Kunden zu wartenden Teile. Bringen Sie das Gerät zu einem autorisierten Servicecenter.
6. Lagern Sie das Gerät mit vollständig aufgeladenem Akkupack bei Raumtemperatur (ca. 20 °C).
7. Jeder Tiefentladezyklus verringert die Kapazität des Akkus. Um die Lebensdauer des Akkus zu verlängern, wird empfohlen, den Akku alle sechs Monate aufzuladen, wenn das Gerät über einen längeren Zeitraum nicht benutzt wird.

SYMBOLE

Sicherheitssymbole

In dieser Anleitung werden verschiedene Symbole verwendet, die Sie auf mögliche Gefahren hinweisen sollen. Es ist wichtig, dass Sie die Sicherheitssymbole kennen und die zugehörigen Erklärungen verstanden haben. Die Warnhinweise selbst vermeiden keine Gefahren und können angemessene Verfahren zur Unfallverhütung nicht ersetzen.

WARNUNG: Lesen Sie vor Benutzung dieses Geräts unbedingt alle Sicherheitshinweise in dieser Bedienungsanleitung und studieren Sie auch die Sicherheitssymbole für „**GEFAHR**“, „**WARNUNG**“ und „**HINWEIS**“. Wenn die nachfolgenden Anweisungen nicht beachtet werden, besteht Stromschlag-, Brand- und/oder schwere Verletzungsgefahr.



SICHERHEITSSYMBOL: Bedeutet **GEFAHR**, **WARNUNG** oder **HINWEIS**. Kann zusammen mit anderen Symbolen oder Piktogrammen verwendet werden.

Bedeutung der Symbole

Auf dieser Seite werden die Sicherheitssymbole gezeigt und beschrieben, die an dem Gerät angebracht sein können. Bitte lesen und befolgen Sie alle Anweisungen an dem Gerät, bevor Sie versuchen, das Gerät zu montieren und in Betrieb zu setzen.

SYMBOLE



Dieses Symbol vor einem Sicherheitshinweis weist auf eine Vorsichtsmaßnahme, eine Warnung oder eine Gefahr hin. Die Nichtbeachtung dieser Warnung kann zu einem Unfall für Sie selbst oder für andere führen. Um das Risiko von Verletzungen, Bränden oder Stromschlägen zu verringern, halten Sie sich immer an die angegebenen Empfehlungen.



Um das Verletzungsrisiko zu verringern, muss der Benutzer die Bedienungsanleitung sorgfältig lesen.



Tragen Sie eine Schutzbrille.



Tragen Sie geeignete Schutzhandschuhe.



Tragen Sie einen Gehörschutz.



Tragen Sie eine Staubmaske.



Tragen Sie Fußschutz.



Schützen Sie das Werkzeug vor Regen und Nässe.
Setzen Sie das Gerät keinem Regen aus und betreiben Sie es nicht bei Regen.

SYMBOLE



Stellen Sie sicher, dass andere Personen und Haustiere mindestens 15 m vom Gerät entfernt bleiben, wenn es in Betrieb ist.



Beschädigungsgefahr. Reinigen Sie das Gerät nicht mit einem Schlauch oder Hochdruckwasserstrahl!



WEEE-Symbol. Elektroschrott darf nicht mit dem Hausmüll entsorgt werden. Bitte recyceln Sie sie dort, wo entsprechende Einrichtungen vorhanden sind. Erkundigen Sie sich bei Ihrer örtlichen Behörde oder Ihrem örtlichen Geschäft nach Recycling-Tipps.



Das Produkt entspricht den geltenden europäischen Richtlinien und es wurde eine Konformitätsbewertungsmethode für diese Richtlinien durchgeführt.

TECHNISCHE DATEN

Modell		LW CPC1W
Netzspannung		20 V $\overline{\text{---}}$
Leerlaufdrehzahl		1200/1400 min ⁻¹
Arbeitsbreite		200 mm
Durchmesser der Bürste:		100 mm
Eingangsdruck		max. 1 MPa
Gewicht:		4,9 kg

PRODUKTBESCHREIBUNG

Teilebeschreibung (Abb. A)

1. EIN/AUS-Schalter
2. Taste für die Sicherheitssperre
3. Bedienfeld
4. Haupthandgriff
5. Zusatzhandgriff
6. Aluminiumrohr
7. Verriegelungsring
8. Arbeitskopf
9. Rotierende Bürsten
10. Feststellknopf für Bürsten
11. Ventil zur Regulierung der Wassermenge
12. Ansauganschluss
13. Schlauchhalterung

Lieferumfang (Abb. B)

Packen Sie das Gerät vorsichtig aus und überprüfen Sie es auf Vollständigkeit. Entsorgen Sie das Verpackungsmaterial ordnungsgemäß.

- a. Terrassenreiniger
- b. Bedienungsanleitung



WARNUNG! Wenn Teile beschädigt sind oder fehlen, darf das Gerät nicht in Betrieb genommen werden, bis diese Teile ersetzt sind. Die Nichtbeachtung dieses Warnhinweises kann zu schweren Verletzungen führen.



HINWEIS: Recyceln Sie die Verpackung immer in Übereinstimmung mit den örtlichen Recycling-Richtlinien.

Montage

Zusammenbau von Griff und Gehäuse

1. Richten Sie das obere Rohr mit dem unteren Gehäuserohr aus und setzen Sie es ein, wie in **Abb. C** gezeigt (achten Sie darauf, dass das Verbindungskabel nicht verdreht ist).
2. Drehen Sie den Verriegelungsring im Uhrzeigersinn, bis der Verriegelungsring vollständig eingerastet ist.
3. Prüfen Sie, ob das obere und untere Rohr vollständig verriegelt und gesichert sind.

Einstellen des Zusatzhandgriffs (Abb. D)

1. Lösen Sie den Verriegelungshebel.
2. Drehen Sie den Zusatzhandgriff und stellen Sie die Position des Griffs auf dem Rohr ein.
3. Schließen Sie nun den Verriegelungshebel, um den Griff vollständig zu arretieren.

Erstinbetriebnahme

1. Schließen Sie das Ventil zur Regulierung der Wassermenge. (**Abb. E**)
2. Schließen Sie den Wasserschlauch an das Gerät an. Die Kupplung muss hörbar vollständig einrasten.
3. Befestigen Sie den Wasserschlauch am Schlauchhaken. (**Abb. F**)
4. Schließen Sie den Wasserschlauch an den Wasserhahn an und öffnen Sie den Wasserhahn. Beachten Sie dabei den maximalen Wasserdruck (siehe „Technische Daten“). (**Abb. G**)

Akku ansetzen/abnehmen

Laden Sie den Akku vor Erstgebrauch vollständig auf.

Zum Anbringen

Richten Sie die Akkurippen an den Montageschlitzen aus und schieben Sie den Akkupack ein, bis Sie ein „Klick“ hören. (**Abb. H**).

Zum Abnehmen (Abb. I)

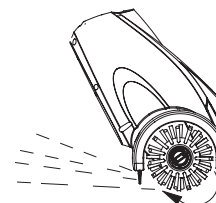
Drücken Sie den Akku-Entriegelungsknopf und nehmen Sie den Akkupack heraus.

Schauen Sie sich vor der Arbeit um, um einen sicheren Arbeitsbereich zu gewährleisten, in dem sich keine anderen Personen, Tiere oder lose Gegenstände befinden. Überprüfen Sie Augenschutz und korrekte Kleidung und achten Sie auf einen sicheren Stand.

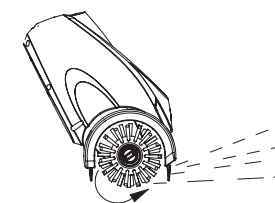
Vor dem Start

1. Wählen Sie die Drehzahl und die Reinigungsrichtung, standardmäßig hohe Drehzahl und Vorwärtsreinigung. (**Abb. J**)
2. Öffnen Sie das Ventil zur Regulierung der Wassermenge. (**Abb. K**)

Vorwärtsrichtung



Rückwärtsrichtung



Das Gerät EIN/AUS schalten (Abb. L)

1. Drücken Sie den Knopf der Sicherheitssperre
2. Drücken Sie den EIN/AUS-Hebel
3. Lassen Sie den EIN/AUS-Hebel los, um das Gerät zu stoppen.

Überlastwarnanzeige (Abb. J)

Dieses Gerät ist mit einer Überlastwarnanzeige ausgestattet, die blinkt, wenn:

- Der Terrassenreiniger überlastet ist.
- Der Terrassenreiniger überhitzt ist.
- Der Akkupack nur noch eine geringe Kapazität hat.

Holzflächen reinigen

Testen Sie das Gerät an einer unauffälligen Stelle, bevor Sie es auf empfindlichen Flächen, z. B. Holz, einsetzen.

Lassen Sie das Gerät nicht fest an einer Stelle stehen, sondern halten Sie es in Bewegung, um die Reinigungsleistung zu erhöhen.

HINWEIS: Von vorbehandelten Flächen können die entsprechend aufgetragenen Vorbehandlungen entfernt werden. Ungleichmäßige Hell-Dunkel-Effekte resultieren aus der Art des Holzes oder seiner Behandlung. Es ist wünschenswert, den Film auf verwitterten Holzflächen zu entfernen.

Tragen Sie nach der Reinigung ein geeignetes Pflege- oder Konservierungsmittel auf, um optimale Ergebnisse zu erzielen!

Richtiger Umgang mit den Bürsten

Verwenden Sie nur Bürsten, die für die zu reinigende Fläche geeignet sind. Beachten Sie die folgenden Hinweise zum richtigen Umgang mit den Bürsten. Setzen Sie die Bürsten gleichmäßig auf die zu reinigende Fläche. (**Abb. M**) Führen Sie die Bürsten mit leichtem Druck über die Fläche.

BETRIEB

Reinigen und Auswechseln der Bürsten



Gefahr von Stromschlagverletzungen durch Berühren spannungsführender Teile.
Schalten Sie das Gerät aus. Entfernen Sie den Akkupack.

HINWEIS

Tauschen Sie immer beide Bürsten gleichzeitig aus.
Die Bürsten müssen ausgetauscht werden, wenn das Getriebegehäuse beim Reinigen der Fläche den Boden berührt, ohne dass Druck auf das Gerät ausgeübt wird.



Verbrennungsgefahr
Das Getriebe kann im Betrieb sehr heiß werden. Lassen Sie das Gerät abkühlen, bevor Sie die Bürsten auswechseln.

1. Drehen Sie den Knopf, der die Walzenbürste hält, um 1/4 Umdrehung. **(Abb. N)**
2. Entfernen Sie die Bürste. **(Abb. N)**
3. Setzen Sie die saubere oder neue Bürste wieder ein. **(Abb. O)**

WARTUNG UND LAGERUNG

WARNUNG! Nehmen Sie vor der Durchführung von Reparaturarbeiten immer den Akkupack heraus und warten Sie, bis die Bürste zum Stillstand gekommen ist.

REINIGEN

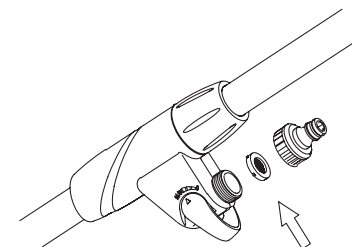
1. Reinigen Sie das Gerät mit einem feuchten Tuch und einem milden Reinigungsmittel.
2. Verwenden Sie keine scharfen Reinigungsmittel für das Kunststoffgehäuse oder den Griff. Sie können durch bestimmte Aromaöle wie Kiefer und Zitrone und durch Lösungsmittel wie Petroleum beschädigt werden. Feuchtigkeit kann ebenfalls zu einem Stromschlag führen. Wischen Sie jegliche Feuchtigkeit mit einem weichen, trockenen Tuch ab.
3. Reinigen Sie die Lüftungsschlitze am hinteren Gehäuse mit einer kleinen Bürste.

DEN WASSERFILTER REINIGEN

Wenn der Wasserdurchfluss unzureichend ist, muss der Wasserfilter im Gerät gereinigt werden.

1. Schrauben Sie den Schlauchanschluss am Wasseranschluss ab.
1. Ziehen Sie den Wasserfilter heraus. **(Abb. P)**
2. Reinigen Sie den Wasserfilter unter fließendem Wasser gegen die normale Durchflussrichtung.
3. Setzen Sie den Wasserfilter wieder ein.
4. Schrauben Sie den Schlauchanschluss wieder an.

HINWEIS: Stellen Sie sicher, dass der Dichtungsring in der Steckverbindung richtig eingesetzt ist.



DAS GERÄT LAGERN

1. Entfernen Sie den Akkupack aus dem Terrassenreiniger, wenn er nicht benutzt wird.
2. Reinigen Sie das Gerät gründlich, bevor Sie es lagern.
3. Lagern Sie das Gerät in einem trockenen, gut belüfteten Bereich, verschlossen oder hoch oben außerhalb der Reichweite von Kindern. Lagern Sie das Gerät nicht auf oder in der Nähe von Düngemitteln, Benzin oder anderen Chemikalien.

TRANSPORT

Verwenden Sie nach Möglichkeit die Originalverpackung.

WARTUNG UND LAGERUNG



WARNUNG! Wenn Teile beschädigt sind oder fehlen, darf das Gerät nicht in Betrieb genommen werden, bis diese Teile ersetzt sind. Die Nichtbeachtung dieses Warnhinweises kann zu schweren Verletzungen führen.



WARNUNG! Vergewissern Sie sich vor der Durchführung von Reparaturarbeiten immer, dass der Akkupack entfernt wurde.

Störung/ Fehlfunktion	Ursache	Beseitigung
Das Gerät startet nicht	Akkupack nicht richtig angebracht	Richtig anbringen
	Akkupack entladen	Akkupack entfernen und laden
	Akkupack beschädigt	Kontaktieren Sie unser Servicezentrum
	Anderer elektrischer Defekt am Produkt	Kontaktieren Sie unser Servicezentrum
	Überlast-LED aktiviert	Überlast- Warten Sie, bis die Überlast zurückgesetzt wird Überhitzung- 10 Minuten abkühlen lassen Akkupack hat zu wenig Leistung- Akkupack aufladen
Schlechte Reinigungsleistung	Verschmutzte Bürsten	Bürsten reinigen
	Abgenutzte Bürsten	Bürsten ersetzen
Es wird kein Wasser versprüht	Ventil zur Regulierung der Wassermenge ist geschlossen	Ventil öffnen
	Wasserfilter verstopft	Wasserfilter reinigen

KONFORMITÄTSERKLÄRUNG

Konformitätserklärungs

Wir
MEROTEC GmbH
Otto-Brenner-Str. 8, 47877 Willich, Germany

bestätigen hiermit, dass das Produkt:
Beschreibung: 20 V Terrassenreiniger
Modell Nr. LW CPC1W/ Q0QS-SP02-220
Funktion: Reinigen von Böden

Entspricht den grundlegenden Gesundheits- und Sicherheitsanforderungen der folgenden Richtlinien:

Maschinenrichtlinie 2006/42/EG
Richtlinie über elektromagnetische Verträglichkeit 2014/30/EG
Richtlinie 2011/65/EU, zuletzt geändert durch Richtlinie (EU) 2015/863

Normen und technische Spezifikationen, auf die verwiesen wird:

EN 62841-1: 2015
EN ISO 12100: 2010
EN 62233: 2008
EN 55014-1: 2017+A11:2020
EN 55014-2: 2015

Bevollmächtigter Unterzeichnender

Datum: 18.01.2021

Signature: 

Ort: Willich

Name: Ronald Menken

Geschäftsführer

MEROTEC GmbH
Otto-Brenner-Str. 8
D-47877 Willich

