



YARD FORCE®

LAWN & GARDEN EQUIPMENT

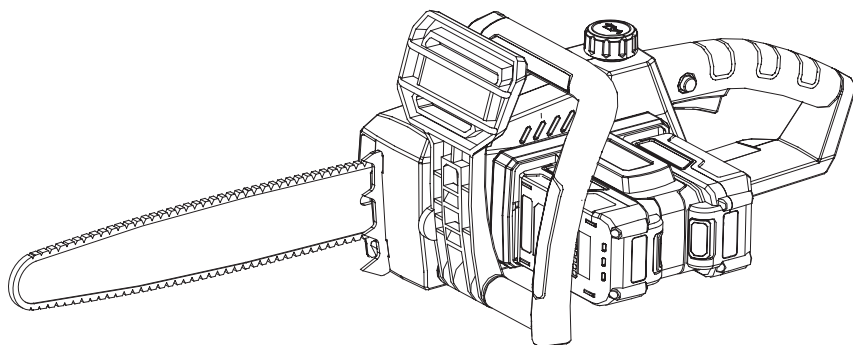
LS C35W

GY1792

FR

40V LITHIUM-IONEN TRONÇONNEUSE SANS FIL

Notice d'origine



VENDU SÉPARÉMENT



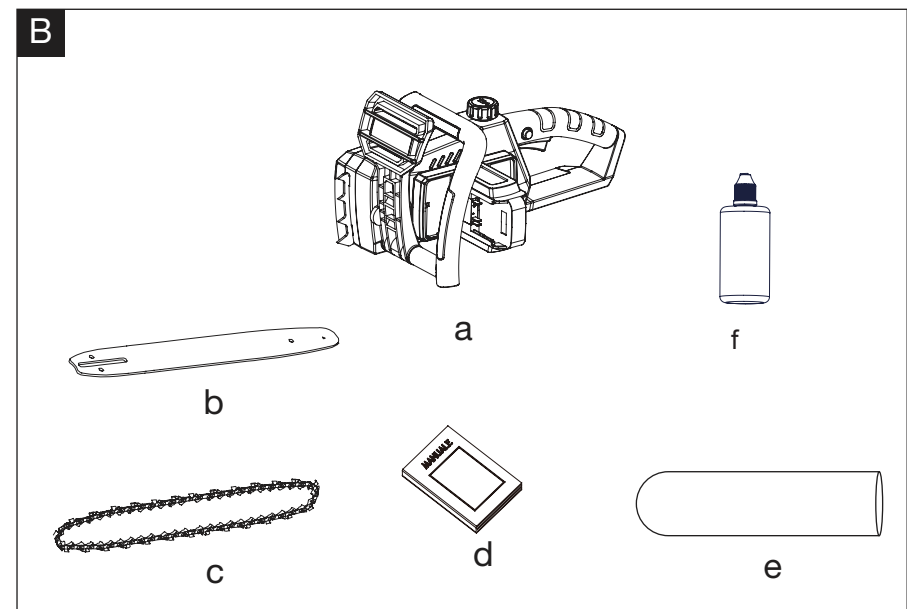
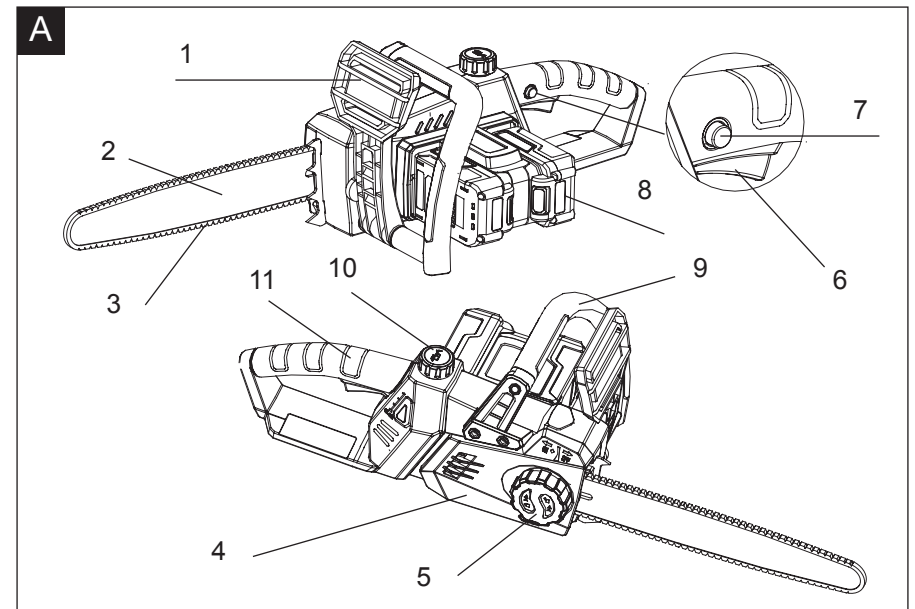
LISEZ ET COMPRENEZ LA NOTICE D'UTILISATION.

Conservez toutes les consignes de sécurité et toutes les instructions pour consultation ultérieure.



Lisez attentivement cette notice avant d'assembler et d'utiliser la tronçonneuse sans fil. Il est dangereux d'utiliser ce produit sans se familiariser au préalable avec ces consignes.

Conservez cette notice dans un endroit sûr et accessible pour toute consultation ultérieure.



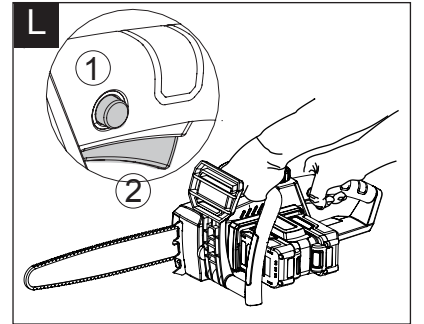
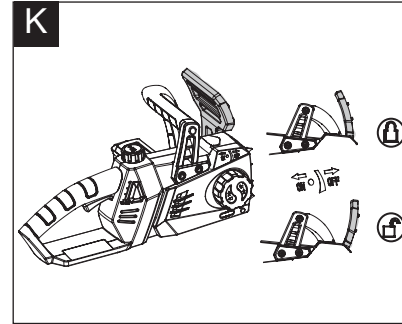
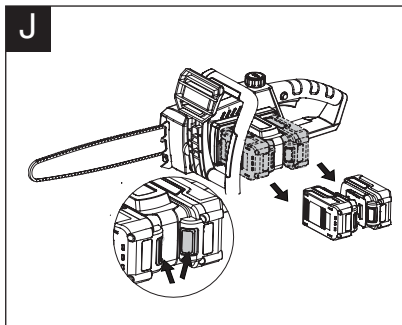
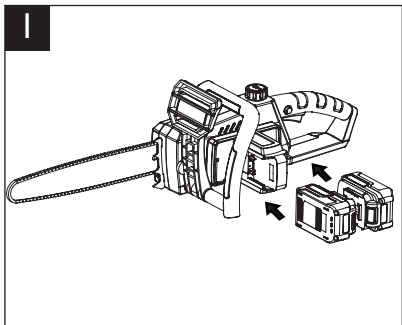
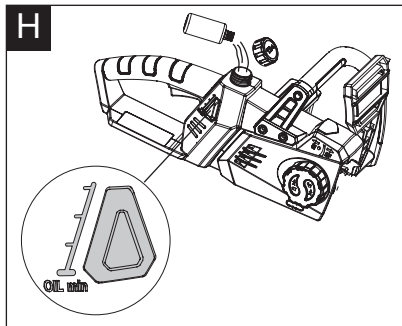
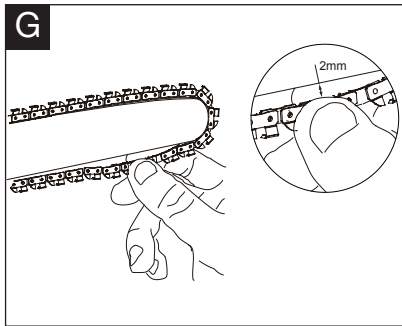
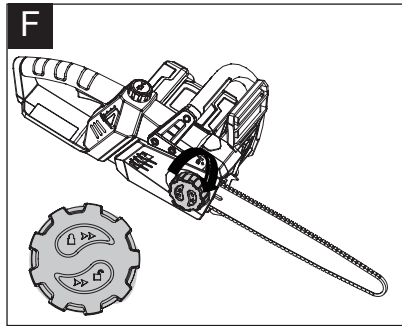
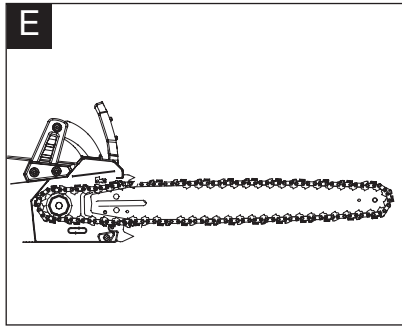
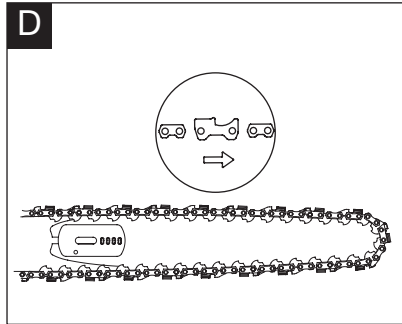
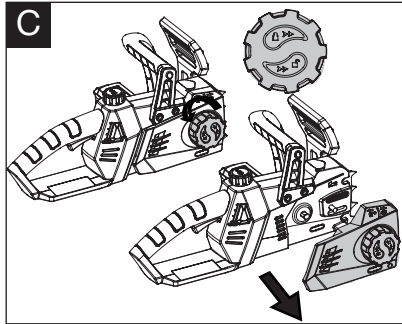


TABLE DES MATIÈRES

Domaine d'utilisation	07
Consignes de sécurité générales	07
Consignes de sécurité pour le produit	13
Symboles	21
Données techniques	24
Description du produit	25
Installation	26
Fonctionnement	28
Maintenance et stockage	34
Dépannage	37
Déclaration CE	38

DOMAINE D'UTILISATION

Cette tronçonneuse a été conçue pour couper des arbres ou des troncs.

L'outil ne doit être utilisé qu'à la finalité pour laquelle il a été conçu. Tout autre usage est considéré impropre.

Ce produit ne doit pas être utilisé par les enfants ou par toute personne ne portant pas les vêtements et équipements de protection de sécurité appropriés.

L'opérateur est responsable de tout dommage ou blessure de toute nature en résultant.

CONSIGNES DE SÉCURITÉ GÉNÉRALES

AVERTISSEMENT : Lisez toutes les mises en garde, consignes de sécurité et instructions. Ne pas respecter les consignes de sécurité et les instructions peut provoquer un choc électrique, un incendie et/ou des blessures graves.

Conservez tous les avertissements et toutes les instructions afin de pouvoir les consulter ultérieurement.

Le terme « outil électrique » utilisé dans les consignes de sécurité désigne votre outil électrique fonctionnant sur le secteur (filaire) ou sur batterie (sans fil).

SÉCURITÉ DE L'AIRE DE TRAVAIL

- Maintenez l'aire de travail propre et bien rangée. Les aires de travail en désordre ou mal éclairées augmentent les risques d'accident.
- Ne faites pas fonctionner d'outil électrique dans un environnement explosif, par exemple en présence de poussière, d'essence ou de liquides inflammables. Les outils électriques génèrent des étincelles pouvant enflammer poussières et vapeurs
- Veillez à ce que les enfants et les autres personnes

CONSIGNES DE SÉCURITÉ GÉNÉRALES

restent éloignés quand vous utilisez un outil électrique. Un moment d'inattention peut vous faire perdre le contrôle de l'outil.

SÉCURITÉ ÉLECTRIQUE

- La fiche de l'outil électrique doit correspondre à la prise électrique. Ne modifiez jamais la fiche de quelque manière que ce soit. N'utilisez jamais d'adaptateur de prise avec les outils électriques pourvus d'une mise à la terre ou à la masse. Les fiches non modifiées et les prises électriques appropriées réduisent le risque de choc électrique.
- Évitez tout contact physique avec des surfaces mises à la terre ou mises à la masse, telles que tuyaux, radiateurs, fours et réfrigérateurs. Il y a un risque accru de choc électrique si votre corps est relié à la terre ou à la masse, directement ou indirectement.
- N'exposez pas les outils électriques à la pluie ou à un environnement mouillé. Si de l'eau pénètre dans un outil électrique, cela accroît le risque de choc électrique.
- Ne maltraitez pas le cordon d'alimentation. Ne l'utilisez jamais pour porter, tirer ou débrancher l'outil électrique. Veillez à ce qu'il n'entre jamais en contact avec de l'huile, des pièces mobiles, des arêtes tranchantes, et ne soit jamais exposé à de la chaleur. Les cordons d'alimentation - endommagés ou emmêlés augmentent le risque de choc électrique.
- Quand vous utilisez un outil électrique en extérieur, utilisez une rallonge électrique adaptée à un usage en extérieur. L'utilisation d'une rallonge conçue pour un usage en extérieur permet de réduire le risque de choc

CONSIGNES DE SÉCURITÉ GÉNÉRALES

électrique.

- S'il est impossible d'éviter d'utiliser un outil électrique dans un endroit humide, utilisez une alimentation protégée par un disjoncteur de fuite à la terre (DDFT). L'utilisation d'un DDFT réduit le risque de choc électrique.

SÉCURITÉ DES PERSONNES

- Restez vigilant, soyez attentif à ce que vous faites et faites preuve de bon sens lors de l'utilisation d'un outil électrique. N'utilisez pas un outil électrique quand vous êtes fatigué, sous l'emprise de l'alcool, de stupéfiants ou de médicaments. Un moment d'inattention pendant l'utilisation d'un outil électrique peut provoquer des blessures corporelles graves.
- Utilisez des équipements de protection individuelle. Portez toujours une protection oculaire. L'utilisation d'équipements de protection appropriés aux conditions de travail, tels que masque antipoussières, chaussures de sécurité antidérapantes, casque et protections auditives, permet de réduire les risques de blessures corporelles.
- Évitez les démarrages accidentels. Vérifiez que l'interrupteur marche/arrêt est dans la position arrêt avant de brancher l'outil dans une prise électrique et/ou une batterie, de le saisir ou de le transporter. Transporter un outil électrique les doigts sur son interrupteur marche/arrêt ou le brancher dans une alimentation électrique alors que son interrupteur marche/arrêt est dans la position marche favorise les accidents.
- Retirez les clés de réglage et de serrage avant de mettre l'outil en marche. Une clé de réglage ou de serrage laissée sur une pièce rotative de l'outil électrique

CONSIGNES DE SÉCURITÉ GÉNÉRALES

peut provoquer des blessures corporelles.

- N'essayez pas d'atteindre des endroits difficiles à atteindre. Ayez toujours des appuis des pieds solides et conservez constamment un bon équilibre. Cela vous garantit un meilleur contrôle de l'outil électrique en cas de situations inattendues.
- Portez une tenue appropriée. Ne portez pas de vêtement ample ni de bijou. Maintenez vos cheveux, vêtements et gants éloignés des pièces mobiles. Les vêtements amples, les bijoux et les cheveux longs peuvent se prendre dans les pièces mobiles.
- Si un outil est conçu pour être utilisé avec des dispositifs d'extraction et de récupération des poussières, veillez à ce que ces dispositifs soient raccordés et correctement utilisés. L'utilisation de dispositifs de récupération des poussières permet de réduire les dangers liés aux poussières.

UTILISATION ET ENTRETIEN DES OUTILS ÉLECTRIQUES

- Ne forcez pas l'outil électrique. Utilisez l'outil électrique adapté au travail à effectuer. L'utilisation d'un outil approprié au travail à effectuer permet d'effectuer ce travail plus efficacement, avec une sécurité accrue et au rythme pour lequel l'outil a été conçu.
- N'utilisez pas un outil électrique si son interrupteur marche/arrêt ne permet plus de l'allumer ou de l'éteindre. Tout outil électrique qui ne peut pas être contrôlé par son interrupteur marche/arrêt est dangereux et doit être réparé.
- Débranchez la fiche électrique de la prise secteur et/ou

CONSIGNES DE SÉCURITÉ GÉNÉRALES

retirez la batterie de l'outil électrique avant de procéder à des réglages, de changer des accessoires ou de ranger l'outil électrique. Cette mesure de sécurité préventive réduit le risque de démarrage accidentel de l'outil électrique.

- Rangez les outils électriques non utilisés hors de portée des enfants. Ne laissez aucune personne non familiarisée avec l'outil électrique ou ce manuel d'utilisation l'utiliser. Les outils électriques sont dangereux dans les mains de personnes inexpérimentées.
- Entretenez les outils électriques. Inspectez-les pour vérifier qu'aucune pièce mobile n'est grippée ou mal alignée, qu'aucune pièce n'est cassée, et pour tout autre problème qui pourrait affecter leur fonctionnement. Si un outil électrique est endommagé, il doit être réparé avant d'être utilisé. Beaucoup d'accidents sont dus à des outils électriques mal entretenus.
- Veillez à ce que les accessoires de coupe restent affûtés et propres. Des accessoires de coupes bien entretenus et bien affûtés risquent moins de se coincer et facilitent le contrôle de l'outil.
- Utilisez l'outil électrique, ses accessoires, mèches/ embouts et toutes les autres pièces conformément aux présentes instructions, en prenant en compte les conditions d'utilisation et le travail à effectuer. Utiliser l'outil électrique à d'autres finalités que celles pour lesquelles il a été conçu peut engendrer des situations dangereuses.

UTILISATION ET ENTRETIEN DES OUTILS ALIMENTÉS PAR BATTERIE

- La batterie ne doit être rechargée qu'avec le chargeur spécifié par le fabricant. Un chargeur adapté à un type de batterie peut présenter un risque d'incendie s'il est utilisé avec une batterie différente.
- Utilisez les outils électriques exclusivement avec les batteries spécifiées. L'utilisation de toute autre batterie peut créer un risque de blessures et d'incendie.
- Quand la batterie n'est pas utilisée, elle doit être rangée loin de tout objet métallique, tel que trombone, pièce de monnaie, clef, clou, vis et tout autre petit objet métallique qui risquerait de mettre en contact ses bornes. Court-circuiter les bornes de la batterie peut provoquer des brûlures et un incendie.
- Si la batterie est soumise à des conditions d'utilisation excessives, du liquide peut s'en échapper. Évitez tout contact avec ce liquide. En cas de contact accidentel, rincez à grande eau. En cas de contact avec les yeux, vous devez en outre consulter un médecin. Le liquide qui s'échappe de la batterie peut provoquer des irritations et des brûlures.

ENTRETIEN

- Faites réparer votre outil électrique par un réparateur qualifié qui ne doit utiliser que des pièces de rechange identiques. Cela permet de préserver la sécurité d'utilisation de l'outil.

CONSERVEZ CE MANUEL D'UTILISATION !

CONSIGNES DE SÉCURITÉ POUR LA TRONÇONNEUSE

- Veillez à ce qu'aucune partie du corps ne s'approche de la chaîne quand la tronçonneuse est en marche. Avant de démarrer la tronçonneuse, vérifiez que la chaîne n'est en contact avec aucun objet. Un moment d'inattention pendant l'utilisation de la tronçonneuse suffit pour que vos vêtements se prennent dans la chaîne ou que votre corps entre en contact avec celle-ci.
- Tenez toujours la tronçonneuse avec la main droite sur la poignée arrière et la main gauche sur la poignée avant. Ne tenez jamais la tronçonneuse en inversant la position des mains, car cela augmente les risques de blessures corporelles.
- Tenez l'outil électrique exclusivement par ses surfaces de préhension isolantes, car la chaîne peut entrer en contact avec des câbles électriques non visibles. Si la chaîne entre en contact avec un câble électrique sous tension, les parties métalliques de l'outil électrique peuvent se retrouver sous tension et l'opérateur risque de subir un choc électrique.
- Portez des lunettes de sécurité et des protections auditives. Il est recommandé de porter des équipements de protection supplémentaires pour protéger la tête, les mains, les jambes et les pieds. Des vêtements protecteurs appropriés permettent de réduire les blessures corporelles dues à des débris projetés en l'air ou à un contact accidentel avec la chaîne.
- N'utilisez pas la tronçonneuse en étant dans un arbre. Utiliser la tronçonneuse en étant dans un arbre peut provoquer des blessures corporelles.
- L'utilisateur de l'outil doit toujours être debout sur

CONSIGNES DE SÉCURITÉ POUR LE PRODUIT

une surface plane, fixe et stable, et doit toujours garder l'équilibre. Si vous vous tenez sur une surface instable ou glissante, par exemple une échelle, vous risquez de perdre l'équilibre ou le contrôle de la tronçonneuse.

- Quand vous coupez une branche sous tension, prenez garde à l'effet ressort. Quand la tension des fibres du bois est relâchée, la branche risque, à cause de l'effet ressort, de frapper l'opérateur et/ou de projeter la tronçonneuse, lui en faisant perdre le contrôle.

- Faites extrêmement attention quand vous coupez des broussailles et de jeunes arbres. Le matériau fin peut être happé par la chaîne de la tronçonneuse et se rabattre violemment dans votre direction ou vous faire perdre l'équilibre.

- Portez la tronçonneuse par sa poignée avec la tronçonneuse éteinte et éloignée de votre corps. Lors du transport et du stockage de la tronçonneuse, remettez toujours le protège-guide. Manipuler correctement la tronçonneuse permet de réduire la probabilité de contact accidentel avec la chaîne en mouvement.

- Respectez les instructions du manuel d'utilisation concernant la lubrification, le réglage de la tension de la chaîne et le changement des accessoires. Si la chaîne est mal lubrifiée ou incorrectement tendue, elle peut se casser ou accroître le risque de rebond.

- Veillez à ce que les poignées restent propres, sèches et exemptes d'huile et de graisse. Les poignées huileuses ou grasses sont glissantes et peuvent vous faire perdre le contrôle de l'outil.

- Coupez uniquement du bois. N'utilisez pas la tronçonneuse à des finalités pour lesquelles elle n'a pas été conçue. Par exemple : N'utilisez pas la tronçonneuse

CONSIGNES DE SÉCURITÉ POUR LE PRODUIT

pour couper du plastique, de la maçonnerie ou des matériaux de construction autres que du bois. Il est potentiellement dangereux d'utiliser la tronçonneuse à une finalité autre que celle pour laquelle elle a été conçue.

LES CAUSES ET LA PRÉVENTION DES REBONDS

Des rebonds peuvent avoir lieu lorsque le bout du guide-chaîne touche un objet ou que le bois se referme et coince la chaîne de la scie dans la coupe.

Dans certains cas, un contact avec le bout du guide-chaîne peut causer une réaction inverse soudaine qui fait rebondir le guide-chaîne et l'envoie vers l'utilisateur.

Si la chaîne est pincée contre le bord supérieur du guide-chaîne, le guide-chaîne peut être projeté brutalement en arrière vers l'opérateur.

L'une ou l'autre de ces réactions peut causer une perte de contrôle de la tronçonneuse et occasionner des blessures graves. Ne comptez pas exclusivement sur les dispositifs de sécurité de la scie.

En tant qu'utilisateur d'une tronçonneuse, vous devez prendre plusieurs mesures pour que vos travaux de coupe ne provoquent pas d'accidents ni de blessures.

Les rebonds sont dus à des utilisations impropres de l'outil et/ou des procédures d'utilisation incorrectes et/ou des conditions d'utilisation inadéquates. Il est possible de les

CONSIGNES DE SÉCURITÉ POUR LE PRODUIT

éviter en prenant les précautions appropriées suivantes :

- Ayez une prise ferme, tenez la tronçonneuse à deux mains en encerclant ses poignées avec vos pouces et vos doigts et positionnez votre corps de façon à résister à la pression des rebonds. Il est possible de contrôler la force des rebonds en prenant les précautions appropriées. Ne lâchez pas la tronçonneuse.
- Ne tendez pas vos bras trop loin, et n'effectuez pas de coupe au-dessus de la hauteur de vos épaules. Ces mesures permettent d'empêcher tout contact involontaire avec le bout de l'outil et de mieux contrôler la scie quand surviennent des situations inattendues
- Utilisez exclusivement les guides et les chaînes de rechange spécifiés par le fabricant. Des chaînes et des guides de rechange inappropriés peuvent provoquer un rebond et/ou la casse de la chaîne.
- Suivez les instructions du fabricant pour l'affûtage et l'entretien de la chaîne de la scie. Réduire la hauteur du guide de profondeur peut augmenter les risques de rebond.
- Assurez-vous que la zone dans laquelle vous faites la coupe est dépourvue d'obstacles. Assurez-vous que le bout du guide-chaîne ne rencontre ni grume, ni branche, ni clôture ni tout autre obstacle pendant que vous manipulez la tronçonneuse.
- L'outil doit toujours tourner à pleine vitesse lors des coupes. Enfoncez complètement la gâchette et conservez la vitesse de coupe.
- Une compréhension élémentaire des rebonds vous permettra de réduire ou d'éliminer l'élément de surprise. La surprise contribue aux accidents

CONSIGNES DE SÉCURITÉ POUR LE PRODUIT

- Ayez toujours des appuis des pieds stables et conservez constamment un bon équilibre.
- Poussée et traction – la force d'un rebond va toujours dans la direction opposée à celle de la chaîne à l'endroit où le contact avec le bois a lieu. Cela veut dire que vous devez être prêt à contrôler la TRACTION lorsque vous coupez avec la partie basse du guide-chaîne et que vous devez résister à la POUSSÉE lorsque vous coupez avec la partie haute du guide-chaîne. Voir la.

DISPOSITIFS DE SÉCURITÉ CONTRE LES REBONDS DE CETTE TRONÇONNEUSE

Frein de chaîne

La scie comprend un frein de chaîne qui arrête le moteur et le mouvement de la chaîne quand se produit un rebond. Le frein de chaîne peut être activé par le mouvement vers l'avant de la poignée de frein à rebond de la chaîne, mouvement occasionné par la rotation inverse de la scie au moment du rebond; le frein de chaîne peut également être activé par les forces d'inertie générées par le mouvement de recul rapide.

AVERTISSEMENT : Ne tentez jamais de modifier le frein de chaîne ni de le mettre hors d'état de fonctionner. Avant d'utiliser la tronçonneuse, assurez-vous que le frein de chaîne fonctionne correctement. La poignée du frein à rebond de la chaîne devrait se déplacer sans difficulté. Pour vérifier si le frein de la chaîne fonctionne, effectuez les étapes suivantes :

CONSIGNES DE SÉCURITÉ POUR LE PRODUIT

- Déposez la tronçonneuse sur une surface plane et dégagée, et assurez-vous qu'aucun objet ou obstacle à proximité ne peut toucher le guide-chaîne ou la chaîne
- Desserrez le frein de chaîne en tirant la poignée du frein à rebond de la chaîne vers la poignée avant
- Faites démarrer la tronçonneuse.
- Poussez la poignée du frein à rebond de la chaîne vers l'avant de la scie. Le frein spécialement prévu arrêtera immédiatement le mouvement de la chaîne. Si le frein de chaîne ne fonctionne pas correctement, n'utilisez pas la scie avant de l'avoir fait réparer par un technicien qualifié.

AVERTISSEMENT : Contrôlez le bon fonctionnement du frein de chaîne avant chaque utilisation.

AVERTISSEMENT : Les copeaux de bois peuvent entraver le frein de chaîne et nuire à son fonctionnement. Maintenez toujours la propreté de l'appareil.

Chaîne à faible rebond

Les guides (ou limiteurs) de profondeur situés devant chaque gouge peuvent réduire au minimum la force d'un rebond en empêchant les gougues de creuser trop profondément à l'endroit où survient ce rebond. N'utilisez qu'une chaîne de rechange équivalente à la chaîne d'origine ou homologuée.

ATTENTION : Au fur et à mesure qu'elles sont affûtées tout au long de leur vie, les chaînes de scie perdent une partie de leurs propriétés anti-rebond et

CONSIGNES DE SÉCURITÉ POUR LE PRODUIT

doivent être utilisées avec davantage de précautions.

AVERTISSEMENTS SUPPLÉMENTAIRES

- Une tronçonneuse doit être utilisée à deux mains. Ne manipuler la scie qu'avec une seule main pourrait occasionner des blessures graves à l'utilisateur et aux personnes se trouvant à proximité.
- Évitez tout contact involontaire avec la chaîne de la scie immobile ou avec les rainures du guide-chaîne. Ils peuvent être très coupants. Portez toujours des gants et des pantalons ou des jambières de protection pour manipuler la tronçonneuse, la chaîne de la scie ou le guide-chaîne.
- N'utilisez jamais une tronçonneuse endommagée, mal ajustée ou qui n'est pas assemblée complètement et en toute sécurité. Assurez-vous que la chaîne de la scie s'immobilise quand vous relâchez la gâchette.
- Inspectez la pièce à travailler avant la coupe pour repérer tout clou, câble ou autre corps étranger.
- Immobilisez la pièce à travailler avant de la tronçonner. Avant d'abattre ou d'élaguer un arbre, repérez et immobilisez les branches dangereuses.
- Une coupe mal exécutée, effectuée avec brusquerie, ou un usage inapproprié de la tronçonneuse pourraient user prématurément le guide-chaîne, la chaîne ou le pignon d'entraînement et occasionner le bris de ces éléments ce qui pourrait donner lieu à des rebonds, le déraillement de la chaîne ou l'éjection de matériaux.
- N'utilisez jamais le guide-chaîne comme un levier. Un guide-chaîne plié peut entraîner l'usure prématurée de ce guide, de la chaîne et du pignon d'entraînement, ou

CONSIGNES DE SÉCURITÉ POUR LE PRODUIT

encore le bris de la chaîne et du guide-chaîne, ce qui pourrait donner lieu à des rebonds, au déraillement de la chaîne et à l'éjection de matériaux.

- Ne coupez qu'une pièce à travailler à la fois.
- Utilisez exclusivement les batteries et les chargeurs listés ci-dessous.

AKKU: B0P-SP07-20-C

LADEGERÄT: B0Q-SP07-2040ZA/ B0Q-SP07-2040ZB

- Ne rechargez pas la batterie sous la pluie ni dans les endroits mouillés.
- Planifiez vos travaux : assurez-vous d'avoir une aire de travail dépourvue d'obstacles et, si vous abattez un arbre, prévoyez au moins une voie de retraite pour lui échapper.
- Lorsque vous abattez un arbre, maintenez toute personne à une distance d'au moins deux arbres.
- S'il se produit une situation qui ne figure pas dans le présent manuel, faites preuve de prudence et de jugement.

GUIDE-CHAÎNE

La présente scie est équipée d'un guide-chaîne avec un bout de faible rayon. Les bouts de faible rayon ont moins tendance à rebondir. Lors du remplacement du guide-chaîne, assurez-vous de vous procurer le guide-chaîne indiqué dans le présent manuel.

SYMBOLES

Symboles de sécurité

L'objectif des symboles de sécurité est d'attirer votre attention sur des dangers potentiels. Vous devez lire attentivement et comprendre entièrement les symboles de sécurité et leurs explications. Les symboles de mise en garde ne permettent pas par eux-mêmes d'éliminer les dangers. Les consignes de sécurité et les instructions ne se substituent pas à des mesures de prévention des accidents appropriées.



AVERTISSEMENT : Il est impératif que vous lisiez et compreniez l'ensemble des instructions de sécurité fournies dans ce mode d'emploi, y compris tous les symboles de mise en garde de sécurité tels que « **DANGER** », « **AVERTISSEMENT** » et « **ATTENTION** » avant d'utiliser cet outil. Le non-respect des instructions listées ci-après peut provoquer un choc électrique, un incendie et/ou des blessures corporelles graves.

SYMBOLES DE MISE EN GARDE DE SÉCURITÉ :
Indique : **DANGER**, **AVERTISSEMENT** ou **ATTENTION**.
Peut être utilisé en conjonction avec d'autres symboles ou pictogrammes.

Signification des symboles

Cette page décrit des symboles de sécurité pouvant être présents sur ce produit. Il est impératif de lire, comprendre et respecter l'ensemble des instructions figurant sur l'appareil avant d'essayer de l'assembler et de l'utiliser.

SYMBOLES



Afin de réduire les risques de blessures, l'utilisateur doit lire le manuel d'utilisation.



Indique un danger potentiel de blessure corporelle.



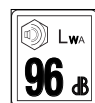
Toujours porter une protection auditive pendant l'utilisation de ce produit.



Toujours porter un masque de sécurité ou des lunettes de sécurité avec boucliers latéraux et un masque facial intégral lors de l'utilisation de ce produit.



Ne pas utiliser sous la pluie et ne pas laisser dehors quand il pleut.



Niveau de puissance acoustique garanti de 96 dB.



Symbole DEEE. Les produits électriques usagés ne doivent pas être jetés avec les ordures ménagères. Recyclez-les là où des installations existent. Pour obtenir des conseils sur le recyclage, contactez votre mairie ou un magasin local.



Ce produit est conforme aux directives européennes applicables et une évaluation de la conformité à ces directives a été effectuée.

SYMBOLES



Tenir et utiliser la tronçonneuse correctement à deux mains.



Ne jamais utiliser la tronçonneuse en la tenant d'une seule main.







Tout contact du nez du guide-chaîne avec un objet doit être évité.



Le contact du nez du guide-chaîne peut provoquer un mouvement brusque du guide vers le haut et l'arrière, ce qui peut provoquer des blessures graves.

DONNÉES TECHNIQUES

Modèle N°		LS C35W
Tension nominale du produit avec batterie		40V 
Vitesse de la chaîne à vide		8,5 m/s
Longueur du guide-chaîne		35 cm
Type de chaîne		90PX052X
Type de guide-chaîne		144MLEA041(577293)
Poids (sans la batterie et sans le protège-guide)		3,9 kg
Niveau de pression acoustique au niveau des oreilles de l'opérateur L_{pA}		81,9 dB(A), K=3 dB(A)
Niveau de puissance acoustique mesuré, L_{wA}		92,8 dB(A), K=2,6 dB(A)
Niveau de puissance acoustique garantie L_{wA}		96 dB(A)
Vibration a_h		4.92 m/s ² , K=1,5 m/s ²

Les valeurs du bruit ont été déterminées conformément au standard de test du bruit de la norme EN 60745-2-13, en utilisant les normes de base EN ISO 11094 et EN ISO 3744.

Les valeurs du bruit fournies correspondent à des niveaux d'émission et ne sont pas nécessairement des niveaux de travail sécurisé. Les facteurs influençant le niveau réel d'exposition de l'opérateur comprennent les caractéristiques du lieu de travail, les autres sources de bruit (par exemple le nombre d'outils en cours d'utilisation et les autres travaux effectués à proximité) et la durée pendant laquelle l'opérateur est exposé au bruit. En outre le niveau d'exposition admissible varie selon les pays. Néanmoins, cette information permet à l'utilisateur de l'outil de mieux évaluer les risques et les dangers.

Le niveau d'intensité acoustique pour l'opérateur peut être supérieur à 80 dB(A) et il est nécessaire de prendre des mesures de protection auditive.

La valeur des vibrations déclarée a été mesurée selon une méthode de test standardisée (conforme à la norme EN 60745-1) et peut servir pour comparer les outils. La valeur des vibrations déclarée peut également servir pour effectuer une évaluation préliminaire de l'exposition.

Cet outil peut provoquer le syndrome des vibrations du système main-bras s'il n'est pas utilisé correctement.

AVERTISSEMENT : La valeur des émissions vibratoires dépend de l'utilisation réelle de l'outil et peut différer de la valeur totale déclarée ! Prenez des mesures appropriées pour vous protéger de l'exposition aux vibrations ! Prenez en compte l'ensemble du processus de travail, y compris les moments où l'outil fonctionne à vide et ceux où il est éteint !

DESCRIPTION DU PRODUIT

Description des pièces (Image A)

1. Poignée de frein de rebond de chaîne
2. Guide-chaîne
3. Chaîne
4. Capot latéral
5. Écrou moleté de capot latéral
6. Interrupteur-gâchette
7. Verrou d'interrupteur
8. Batterie (Vendu séparément)
9. Poignée avant
10. Bouchon du réservoir d'huile
11. Poignée arrière

Vérification des pièces à la livraison (Image B)

Sortez délicatement l'appareil de son emballage et vérifiez qu'il ne manque aucune des pièces suivantes :

- a. Tronçonneuse (sans guide ni chaîne)
- b. Guide-chaîne
- c. Chaîne
- d. Notice d'utilisation
- e. Protège-guide
- f. Lubrifiant



AVERTISSEMENT : Si des pièces sont endommagées ou manquantes, n'utilisez pas cet outil tant que toutes les pièces n'ont pas été remplacées. Le non-respect de cette mise en garde peut engendrer des blessures corporelles graves.



REMARQUE : Recyclez toujours l'emballage en respectant les réglementations locales de recyclage.

INSTALLATION

AVERTISSEMENT : Si une pièce est manquante ou endommagée, n'utilisez pas cet outil tant qu'elle n'a pas été remplacée. Utiliser cet outil avec des pièces endommagées ou manquantes peut provoquer des blessures corporelles graves.

AVERTISSEMENT : N'essayez jamais de modifier l'outil ni de créer des accessoires non recommandés pour être utilisés avec cette tronçonneuse. De tels modifications et changements constituent une utilisation impropre et peuvent engendrer des situations dangereuses.

AVERTISSEMENT : Pour éviter un démarrage accidentel pouvant provoquer des blessures corporelles graves, retirez toujours la batterie de l'outil avant d'assembler une pièce.

ASSEMBLER/REPLACER LE GUIDE ET LA CHAÎNE

AVERTISSEMENT : Portez toujours des gants lors de la manipulation de la chaîne et du guide, ces pièces sont très coupantes et peuvent comporter des bavures.

1. Posez l'unité moteur de la tronçonneuse sur le côté avec son capot latéral vers le haut.
2. Tournez l'écrou moleté du capot latéral dans le sens antihoraire pour démonter le capot latéral, puis détendez au maximum le bouton de tension de la chaîne. **(Image C)**
3. Posez la chaîne neuve en boucle sur une surface plane et redressez tous les maillons.
4. Insérez les maillons d'entraînement de la chaîne dans le rail du guide et faites une boucle avec la chaîne à l'arrière du guide. **(Image D)**
5. Maintenez la chaîne en position sur le guide et placez la boucle autour du pignon d'entraînement de l'unité moteur. **(Image E)**
6. Insérez la fente du guide sur les goujons d'alignement jusqu'à ce que le pion de tension soit inséré dans le trou inférieur de l'arrière du guide.

REMARQUE : De petites flèches directionnelles sont gravées sur la chaîne. Une autre flèche directionnelle est moulée sur le boîtier. Quand vous placez la chaîne autour du pignon d'entraînement, veillez à ce que la direction des flèches de la chaîne corresponde à celle de la flèche du boîtier. Si elles sont dans des directions opposées, retournez l'ensemble chaîne et guide.

7. Remplacez le capot latéral et serrez à peine l'écrou moleté de capot latéral. **(Image F)**
8. Relevez le nez du guide pour vérifier que la chaîne ne pend pas. Rabaissez le nez du guide et tournez le bouton de tension de la chaîne dans le sens horaire. Répétez cette procédure jusqu'à ce que la chaîne ne pende plus.
9. Serrez complètement l'écrou moleté du capot latéral pour garantir que la chaîne est correctement tendue avant l'utilisation.

REMARQUE : Si la chaîne est trop tendue, elle ne tournera pas. Desserrez légèrement l'écrou moleté du capot latéral et tournez une fois le bouton de tension de la droite vers la gauche. Relevez le nez du guide et resserrez complètement l'écrou moleté du capot de pignon. Vérifiez que la chaîne peut tourner sans coincer.

INSTALLATION

RÉGLER LA TENSION DE LA CHAÎNE

- Arrêtez le moteur et retirez le bloc-batterie avant de régler la tension de la chaîne. Assurez-vous que le bouton du carterlatéral est desserré. Tournez une fois le bouton de tension dans le sens des aiguilles d'une montre pour tendre la chaîne.
- Une chaîne froide est correctement tendue quand elle ne pend pas sous le guide-chaîne et qu'elle est serrée, mais qu'elle peut être tournée à la main sans coincer. La chaîne doit être tendue de nouveau quand la dent des maillons d'entraînement ne disparaît plus complètement dans la rainure.
- La température de la chaîne augmentera dans le cadre de l'utilisation normale de la tronçonneuse. Les maillons d'entraînement d'une chaîne chaude bien tendue pèneront d'environ 2 mm hors de la rainure du guide-chaîne **(Image G)**.

REMARQUE : Une chaîne neuve a tendance à s'allonger. Contrôlez fréquemment la tension de la chaîne et retendez-la si nécessaire.

REMARQUE : Si la tension de la chaîne est réglée quand elle est chaude, la tension risque de devenir trop importante quand la chaîne refroidit. Contrôlez la tension de la chaîne froide avant l'utilisation suivante.

AJOUTER DU LUBRIFIANT DE GUIDE ET DE CHAÎNE (Image H)

AVERTISSEMENT : Ne fumez pas et n'approchez pas de flamme près de l'huile ou de la tronçonneuse. Il peut y avoir des coulures/projections d'huile qui peuvent provoquer un incendie.

REMARQUE : La tronçonneuse n'est pas remplie d'huile lors de son achat. Il faut impérativement remplir son réservoir d'huile avant de l'utiliser. La chaîne est automatiquement lubrifiée par l'huile de chaîne pendant l'utilisation.

1. Posez la tronçonneuse sur le côté avec le bouchon de son réservoir d'huile vers le haut.
2. Nettoyez le bouchon et toute la zone autour de lui, puis tournez-le dans le sens antihoraire pour le retirer
3. Versez précautionneusement de l'huile du type préconisé dans le réservoir jusqu'à atteindre le bas du col de filtre.
4. Essuyez l'huile en excès et refermez le bouchon.

REMARQUE : Quand l'outil est droit, l'huile doit remplir la fenêtre d'observation. Quand l'huile n'est plus visible par la fenêtre d'observation, cessez immédiatement l'utilisation et rajoutez de l'huile.

Installer la batterie (Image I)

1. Alignez les rainures de la batterie avec les arêtes correspondantes du logement dans l'outil.
2. Insérez la batterie sans forcer jusqu'à ce qu'elle se verrouille en place.

AVERTISSEMENT :

Utilisez exclusivement la batterie d'origine Yard force 20 V !

Retirer la batterie de l'outil (Image J)

1. Appuyez sur le bouton de déverrouillage de la batterie.
2. Retirez la batterie de l'outil.

DÉMARRER/ÉTEINDRE LA TRONÇONNEUSE

REMARQUE : Avant de démarrer la tronçonneuse, contrôlez son niveau d'huile, l'affûtage des gouges de la chaîne et le bon fonctionnement de la poignée de frein de chaîne. Vous devez aussi avoir des appuis des pieds équilibrés et être suffisamment éloigné du sol.

Allumer l'outil

1. Tirez la poignée de frein de rebond de chaîne vers la poignée avant dans la position de travail (**Image K**).
2. Saisissez fermement les poignées avant et arrière des deux mains..
3. Appuyez d'abord sur le verrou d'interrupteur, puis appuyez sur l'interrupteur-gâchette pour allumer l'outil (**Image L**). Relâchez le verrou d'interrupteur et continuez d'appuyer sur l'interrupteur-gâchette pour poursuivre l'utilisation.

AVERTISSEMENT : N'essayez pas de démarrer la tronçonneuse quand la chaîne est dans la coupe.

Arrêter l'outil

1. Relâchez l'interrupteur-gâchette.
2. Poussez la poignée de frein de rebond de chaîne vers l'avant dans la position de freinage pour engager le frein de chaîne (**Image K**).

AVERTISSEMENT : Retirez toujours la batterie de la tronçonneuse pendant les pauses durant le travail et après avoir terminé le travail.

Tenir correctement les poignées

- Portez des gants antidérapants afin de maximiser la saisie et la protection.
- Avec la tronçonneuse posée sur une surface plane et rigide, saisissez-la fermement des deux mains.
- Saisissez toujours la poignée avant avec la main gauche et la poignée arrière avec la main droite.
- Les doigts doivent enserrer les poignées avec le pouce placé sous la poignée avant.

Position de coupe appropriée

- Les deux pieds doivent se trouver sur un sol ferme avec le poids également réparti sur les deux pieds.
- Le bras gauche doit être droit avec le coude bloqué. Cela aide à résister aux forces générées par un rebond.
- Votre corps doit toujours être positionné sur la gauche de l'alignement de la chaîne.

FONCTIONNEMENT

INSTRUCTIONS CONCERNANT LES TECHNIQUES APPROPRIÉES POUR L'ABATTAGE, L'ÉBRANCHAGE ET LES COUPES TRANSVERSALES BASIQUES.

AVERTISSEMENT : Ayez toujours des appuis des pieds sûrs et tenez toujours la tronçonneuse fermement à deux mains quand le moteur est en marche.

AVERTISSEMENT : Quand la chaîne est arrêtée par un pincement pendant la coupe, relâchez l'interrupteur-gâchette, retirez la chaîne et le guide hors du bois, puis redémarrez la tronçonneuse.

AVERTISSEMENT : Ne tirez pas la chaîne à la main quand elle est coincée par des sciures. Cela peut provoquer des blessures graves si la tronçonneuse redémarre accidentellement. Appuyez la chaîne contre le bois et déplacez la tronçonneuse d'avant en arrière pour enlever les débris. Retirez toujours la batterie avant une opération de nettoyage. Portez des gants protecteurs pour travaux lourds pour manipuler la chaîne.

AVERTISSEMENT : Ne démarrez jamais la tronçonneuse quand elle est en contact avec le bois. Attendez toujours que la chaîne ait atteint sa pleine vitesse avant de la mettre en contact avec le bois.

Abattre un arbre

- Quand les opérations d'abattage et de débitage sont effectuées par plusieurs personnes en même temps, l'opération d'abattage doit être éloignée des opérations de débitage d'une distance d'au moins deux fois la hauteur de l'arbre à abattre. Les arbres ne doivent pas être abattus d'une manière pouvant mettre en danger une personne, percuter des lignes électriques ou provoquer des dommages matériels. Si l'arbre est en contact avec une ligne électrique, le fournisseur d'électricité doit en être informé immédiatement.

- L'opérateur de la tronçonneuse doit rester en amont sur la pente, car l'arbre peut rouler ou glisser vers le bas de la pente après avoir été abattu.

- Une voie d'issue doit être planifiée et dégagée autant que nécessaire avant de commencer les coupes. La voie d'issue doit se prolonger vers l'arrière et être diamétralement opposée à la ligne de chute prévue.

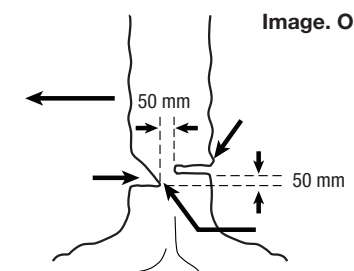
- Avant de commencer l'opération d'abattage, prenez en compte l'inclinaison naturelle de l'arbre, l'emplacement des plus grandes branches et la direction du vent pour évaluer le sens de chute probable de l'arbre.

- Enlevez la terre, les morceaux d'écorce mal fixés, les pierres, les clous, les agrafes et les fils de fer de l'arbre.

Entaille inférieure

Effectuez une entaille sur 1/3 du diamètre de l'arbre, perpendiculairement au sens de la chute (Image O). Effectuez la coupe basse horizontale en premier. Cela aide à éviter le pincement de la chaîne ou du guide lors de la réalisation de la deuxième coupe oblique.

FONCTIONNEMENT



Coupe arrière d'abattage

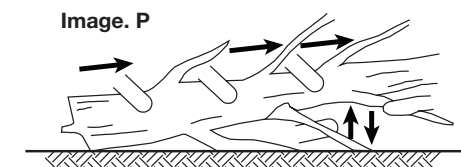
- Effectuez la coupe arrière d'abattage au minimum 50 mm plus haut que la première coupe horizontale (Image O). Effectuez la coupe arrière d'abattage parallèlement à la première coupe horizontale. Effectuez la coupe arrière d'abattage en laissant une partie suffisante du tronc non coupée pour servir de charnière. La charnière de bois a pour but d'éviter que l'arbre ne pivote et ne tombe du mauvais côté. Ne coupez pas la partie du tronc servant de charnière.

- À mesure que la coupe se rapproche de la partie du tronc servant de charnière, l'arbre doit normalement commencer à tomber. S'il y a la moindre possibilité que l'arbre ne tombe pas dans la direction désirée ou qu'il bascule en arrière en bloquant la chaîne, stoppez la coupe arrière d'abattage avant de la terminer et utilisez des cales en bois, plastique ou aluminium pour ouvrir la coupe et faire tomber l'arbre dans le sens désiré.

- Quand l'arbre commence à tomber, retirez la tronçonneuse de la coupe, éteignez le moteur et posez la tronçonneuse, puis quittez la zone par la voie d'issue planifiée. Prenez garde à la chute de branches surplombantes et faites attention là où vous mettez les pieds.

Ébrancher un arbre

L'ébranchage consiste à couper les branches d'un arbre abattu. Pendant l'ébranchage, laissez les grosses branches inférieures pour qu'elles soutiennent le tronc au-dessus du sol. Coupez les petites branches en une seule coupe (Image P). Les branches sous tension doivent être coupées du bas vers le haut pour éviter que la chaîne et le guide-chaîne ne soient coincés.



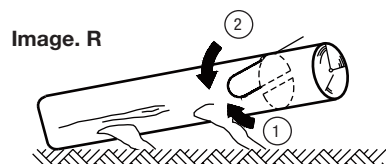
FONCTIONNEMENT

Débiter un tronc

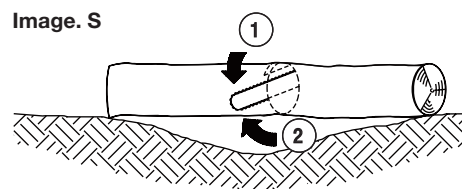
- Le débitage consiste à découper un tronc en rondins. Il faut impérativement que vous ayez des appuis des pieds stables et que votre poids soit uniformément réparti sur vos deux pieds. Dans la mesure du possible, le tronc doit être surélevé et soutenu par des branches, des troncs ou des billots. Respectez les instructions simples facilitant la coupe.
- Si le tronc est soutenu sur toute sa longueur (Image Q), il doit être coupé par le dessus (coupe supérieure).



- Si le tronc est soutenu à une seule de ses extrémités (Image R), coupez 1/3 de son diamètre par en dessous (coupe inférieure), puis terminez en faisant une coupe par le dessus jusqu'à atteindre la première coupe.

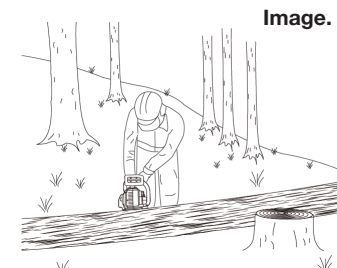


- Si le tronc est soutenu à ses deux extrémités (Image S), coupez 1/3 de son diamètre par le dessus (coupe supérieure), puis terminez la coupe en effectuant une coupe par le dessous pour couper les 2/3 restants jusqu'à atteindre la première coupe.



FONCTIONNEMENT

- Lorsque vous débitez un tronc sur une pente, positionnez-vous toujours en amont sur la pente par rapport au tronc (Image T).



- Pour maintenir un contrôle total lors d'une coupe de part en part, arrêtez d'exercer une pression quand vous approchez de la fin de la coupe sans relâcher votre prise sur les poignées de la tronçonneuse. Veillez à ce que la chaîne n'entre pas en contact avec le sol. Une fois la coupe terminée, attendez l'arrêt complet de la chaîne avant de déplacer la tronçonneuse. Éteignez toujours le moteur avant de vous déplacer d'un arbre à l'autre.

MAINTENANCE ET STOCKAGE

AVERTISSEMENT : L'outil ne doit être réparé qu'avec des pièces de rechange identique. L'utilisation de toute autre pièce peut créer un danger ou détériorer le produit.

AVERTISSEMENT : Portez toujours des gants protecteurs pendant toute opération d'entretien de la tronçonneuse.

AVERTISSEMENT : Pour vous prémunir contre des blessures corporelles graves, retirez toujours la batterie de la tronçonneuse avant toute opération d'inspection, de nettoyage ou d'entretien. Un outil alimenté par batterie avec la batterie insérée est toujours sous tension et peut démarrer accidentellement.

AVERTISSEMENT : Lors du nettoyage de la tronçonneuse, NE L'IMMERGEZ PAS dans de l'eau ni dans aucun autre liquide.

AVERTISSEMENT : Veillez à ce que les pièces en plastique de l'outil n'entrent jamais en contact avec du liquide de frein, de l'essence, des produits à base de pétrole, du dégrissant, etc. Les produits chimiques peuvent endommager, fragiliser ou détruire le plastique, ce qui peut provoquer des blessures corporelles graves.

NETTOYAGE

- Après chaque utilisation, enlevez les débris de la chaîne et du guide avec une brosse souple. Essuyez la surface de la tronçonneuse avec un chiffon propre humidifié avec de l'eau et du savon doux.

- Retirez le capot latéral, puis enlevez les débris du guide, de la chaîne, du pignon d'entraînement et du capot latéral avec une brosse souple.

- Enlevez tous les copeaux de bois, les sciures et les saletés du rail du guide quand vous changez la chaîne.

REEMPLACER LE GUIDE ET LA CHAÎNE

AVERTISSEMENT : Ne touchez jamais et ne réglez jamais la chaîne quand le moteur est en marche. La chaîne est très tranchante.

REMARQUE : Lors du changement du guide et de la chaîne, utilisez toujours la combinaison chaîne et guide spécifiée dans le manuel.

Démonter un guide et une chaîne usés

1. Retirez la batterie, laissez la tronçonneuse refroidir et serrez le bouchon du réservoir d'huile.
2. Placez la tronçonneuse sur le côté avec son capot latéral vers le haut.
3. Portez des gants. Retirez le capot latéral en tournant son écrou moleté dans le sens antihoraire. Nettoyez le capot latéral avec un chiffon sec.

REMARQUE : C'est le bon moment pour inspecter le pignon d'entraînement afin de vérifier s'il est endommagé ou excessivement usé.

Assembler un guide et une chaîne neufs

Respectez les instructions du chapitre « ASSEMBLER/ REMPLACER LE GUIDE ET LA CHAÎNE » de ce manuel.

MAINTENANCE ET STOCKAGE

Régler la tension de la chaîne

Respectez les instructions du chapitre « RÉGLER LA TENSION DE LA CHAÎNE » de ce manuel.

ENTRETIEN DE LA CHAÎNE

AVERTISSEMENT : Portez toujours des gants lors de la manipulation de la chaîne et du guide, ces pièces sont très coupantes et peuvent comporter des bavures.

N'utilisez que des chaînes à faible rebond avec cette scie. Une telle chaîne à coupe rapide offrira une réduction du rebond si elle est bien entretenue. Une chaîne bien affûtée coupe le bois sans effort, même si vous exercez une pression minime.

N'utilisez jamais une chaîne émoussée ni endommagée. Une gouge émoussée entraîne une augmentation de l'effort physique demandé et de la vibration, des résultats de découpe insatisfaisants et une usure accrue.

Pour que les coupes soient rapides et fluides, la chaîne doit être correctement entretenue. La chaîne doit être affûtée quand les copeaux de bois sont petits et poudreux, quand la chaîne doit être forcée dans le bois pendant la coupe ou quand elle ne coupe que d'un côté. Pendant l'entretien de votre chaîne, prenez en compte les points suivants :

- Si l'angle d'affûtage par rapport à la platine latérale est incorrect, cela accroît le risque d'un rebond puissant.

- Retrait des limiteurs de profondeurs. Si le retrait des limiteurs de profondeur est trop bas, cela augmente le risque de rebond. S'il n'est pas assez bas, cela réduit la capacité de coupe.

- Si les tranchants des gouges percutent des objets durs, par exemple des clous ou des pierres, ou s'ils ont été abrasés par de la boue ou du sable présent sur le bois, faites affûter la chaîne par un réparateur qualifié.

REMARQUE : Lors du changement de la chaîne, inspectez le pignon d'entraînement pour vérifier qu'il n'est ni usé ni endommagé. S'il présente des signes d'usure ou de détérioration dans les zones indiquées, faites-le changer par un réparateur qualifié.

ENTRETIEN DU GUIDE-CHAÎNE

Quand le guide présente des signes d'usure, retournez-le sur la tronçonneuse pour répartir l'usure et maximiser sa durée de vie. Le guide doit être nettoyé chaque jour d'utilisation et inspecté pour contrôler son usure et sa détérioration. L'apparition de bavures et l'amincissement du guide font partie du processus normal d'usure du guide. Ces défauts doivent être lissés avec une lime dès leur apparition. Un guide présentant l'un des défauts suivants doit être changé.

- Usure interne du rail du guide permettant à la chaîne de se coucher sur le côté.

- Guide tordu.

- Rail fissuré ou cassé.

- Rail élargi.

Le nez du guide comporte un pignon de renvoi. Ce pignon doit être lubrifié toutes les semaines avec une seringue à graisse pour prolonger la durée de vie du guide. Utilisez une seringue à graisse pour lubrifier toutes les semaines avec de l'huile de chaîne via le trou de lubrification. Retournez le guide et vérifiez que les trous de lubrification et le rail sont exempts de saletés.

MAINTENANCE ET STOCKAGE

TRANSPORT ET RANGEMENT

- Ne rangez pas et ne transportez pas la tronçonneuse quand elle est en marche. Retirez toujours la batterie de l'outil avant de ranger ou de transporter l'outil.
- Recouvrez toujours le guide et la chaîne avec le protège-guide avant de ranger ou de transporter la tronçonneuse. Faites attention pour éviter qu'il ne soit endommagé par les gouges de la chaîne.
- Nettoyez soigneusement la tronçonneuse avant de la ranger. Rangez la tronçonneuse en intérieur, dans un endroit sec qui est verrouillé et/ou hors de portée des enfants.
- Veillez à ce qu'il reste éloigné des produits corrosifs, par exemple les produits chimiques de jardinage et les sels de déverglaçage.

DÉPANNAGE



WARNING: Before performing any repair work, always ensure that the battery pack has been removed.



WARNING: Always wear heavy duty gloves when adjusting or cleaning, especially when handling sharp objects.

Panne/ Dysfonctionnement	Cause	Solution
La tronçonneuse ne se met pas sous tension et ne se met pas en marche.	La batterie est-elle déchargée ?	Rechargez la batterie.
	La batterie n'a pas été correctement installée.	Réinstallez la batterie.
	L'outil est-il défectueux ?	Contactez notre agent de réparation.
Mauvaises performances de coupe.	La chaîne est émoussée.	Changez ou affûtez la chaîne.
	La chaîne est insuffisamment lubrifiée.	Contrôlez le système de lubrification pour vérifier que la lubrification fonctionne.
	La tension de la chaîne est incorrecte.	Réglez à nouveau la tension de la chaîne comme indiqué dans les instructions.
	La chaîne n'est pas positionnée dans la rainure du guide-chaîne.	Réinstallez la chaîne comme indiqué dans les instructions.
La lubrification de la chaîne est insuffisante.	Le réservoir d'huile est vide.	Rajoutez de l'huile de chaîne spécifiée.
	La rainure du guide-chaîne est-elle encrassée ?	Nettoyez la rainure du guidechaîne et retirez-en tous les débris.
La chaîne et le guide chaîne fument pendant la coupe.	Contrôlez la tension de la chaîne pour vérifier qu'elle n'est pas excessive.	Réglez à nouveau la tension de la chaîne comme indiqué dans les instructions.
	Le réservoir d'huile de chaîne est vide.	Remplissez le réservoir d'huile de chaîne.
	Il y a des débris dans la rainure du guide-chaîne.	Enlevez les débris de la rainure du guide-chaîne.

DÉCLARATION CE

Déclaration de conformité

Nous

**MEROTEC GmbH,
Otto-Brenner-Straße 8, 47877 Willich/ Deutschland**

Déclarons que le produit :

Description : Tronçonneuse Sans Fil

n° de modèle : LS C35W/ GY1792

Fonction : Couper des arbres ou des troncs

Est conforme aux exigences en matière de santé et de sécurité des directives suivantes :

Directive Machine 2006/42/CE

Directive Compatibilité Électromagnétique 2014/30/CE

Directive RoHS (LdSD) 2011/65/UE *)

Directive extérieure, Modifié par 2005/88/CE

Procédure d'évaluation de la conformité: annexe VI, 2000/14/CE

Niveau de puissance acoustique mesuré : 92,8 dB (A)

Niveau de puissance acoustique garanti déclaré : 96 dB(A)

Normes et spécifications techniques applicables :

EN 60745-1: 2009/ A11: 2010

EN 60745-2-13: 2009/ A1: 2010

EN 62233: 2008

EN 55014-1: 2006+ A1 +A2

EN 55014-1: 2017

EN 55014-2: 2015

EN 50581: 2012

Signataire autorisé

Date : 23.04.2020

Signature: _____



Lieu : Willich

Nom : Roland Menken

Directeur général

MEROTEC GmbH,
Otto-Brenner-Straße 8, 47877 Willich/ Deutschland



*) L'objet de la déclaration décrite ci-dessus est conforme aux dispositions de la directive 2011/65/UE du Parlement européen et du Conseil du 8 juin 2011 relative à la limitation de l'utilisation de certaines substances dangereuses dans du matériel électrique et électronique.