



YARD FORCE®

LAWN & GARDEN EQUIPMENT

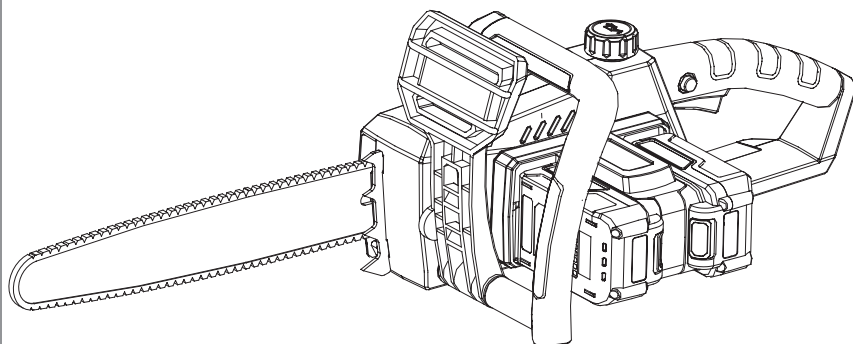
LS C35W

GY1792

DE

40V AKKU- KETTENSÄGE

Original- Bedienungsanleitung



SEPARAT ERHÄLTLICH



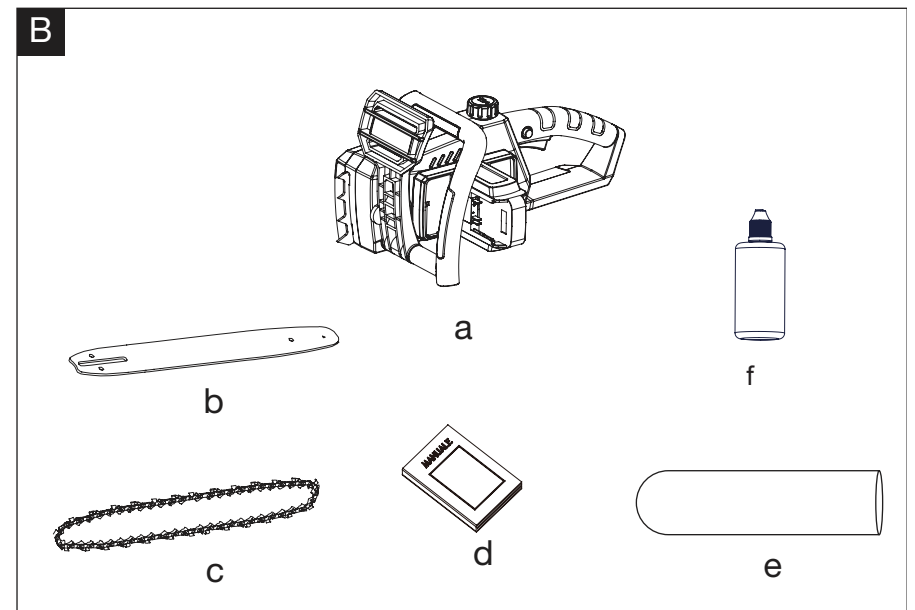
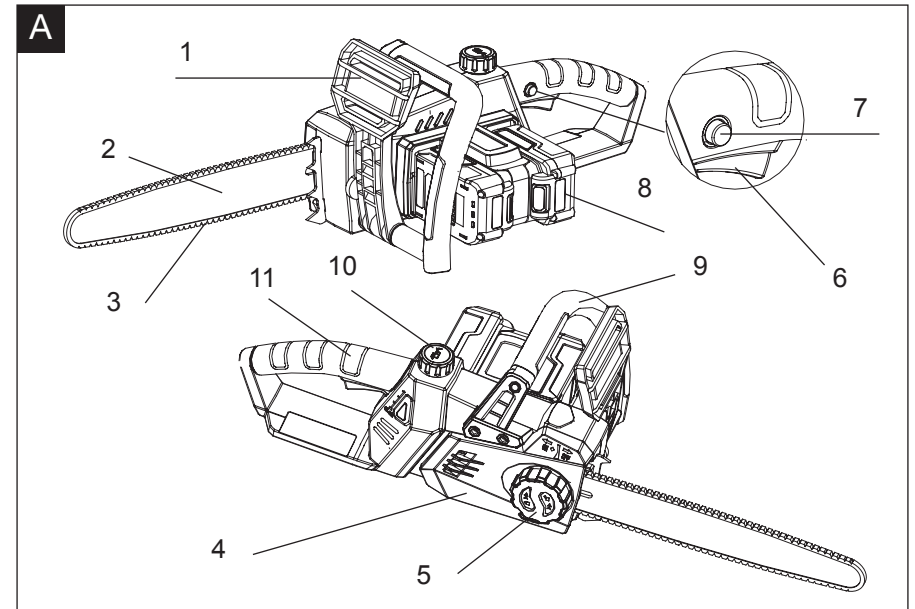
LESEN UND VERSTEHEN SIE DIE BEDIENUNGSANLEITUNG

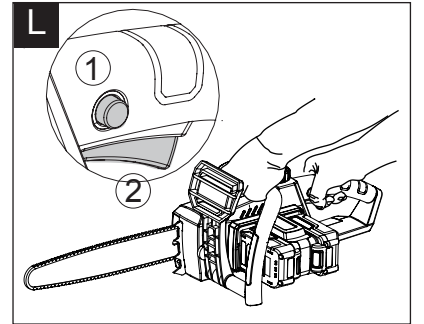
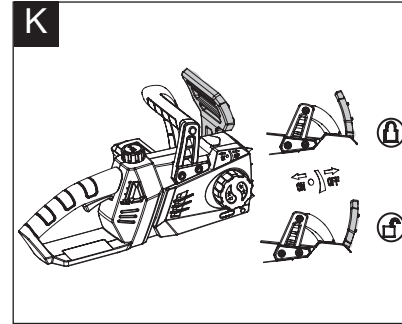
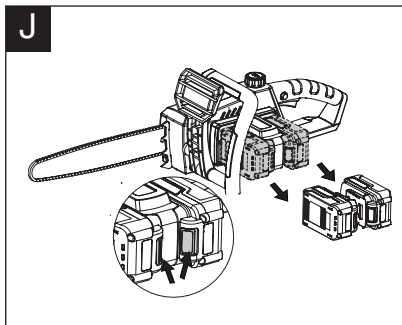
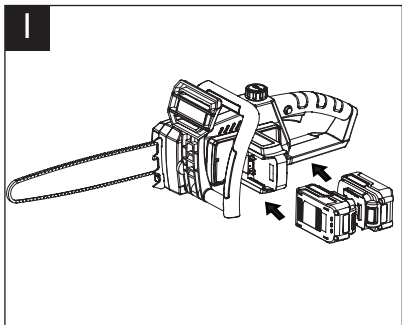
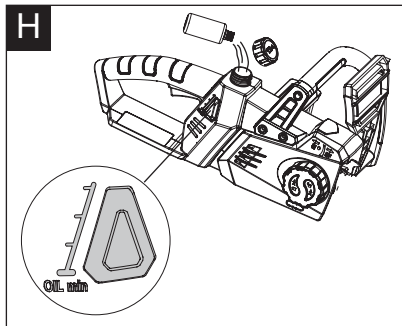
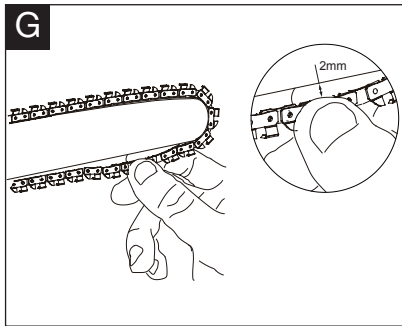
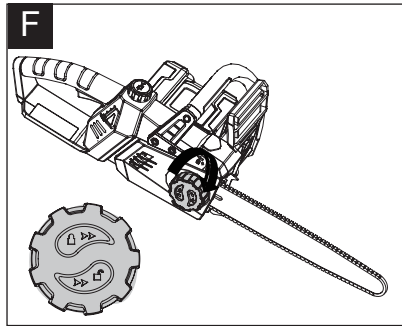
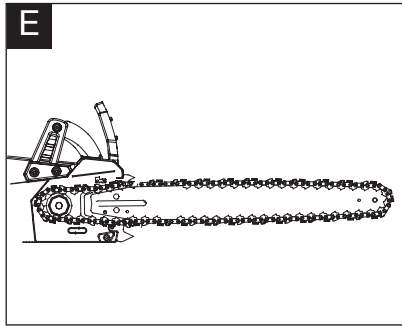
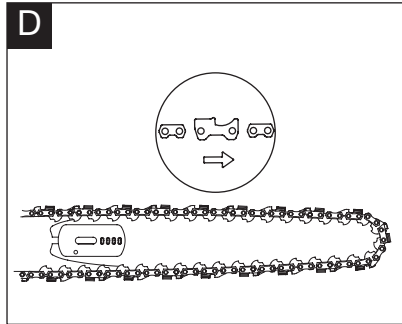
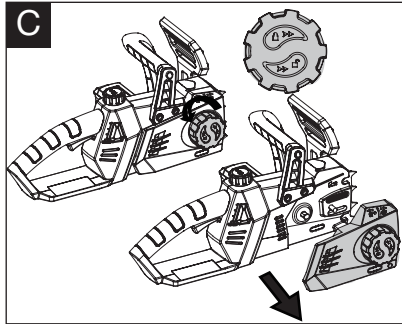
Bewahren Sie alle Warnhinweise und Anweisungen zum

Nachlesen auf.



Bitte lesen Sie vor der Montage und Inbetriebnahme des kabellose Kettensäge die Betriebsanleitung sorgfältig durch. Der Gebrauch des Produktes ohne Kenntnis der Hinweise und Anweisungen ist gefährlich. Bewahren Sie diese Anleitung an einem sicheren Platz auf, um sie bei Bedarf stets zur Hand zu haben.





INHALTSVERZEICHNIS

Bestimmungsgemäße Verwendung	07
Allgemeine Sicherheitshinweise	07
Zusätzliche Sicherheitshinweise	14
Warnsymbole	23
Technische Daten	26
Gerätebeschreibung	27
Montage	28
Betrieb	30
Wartung und Lagerung	35
Fehlerbehebung	38
CE-Konformitätserklärung	39

BESTIMMUNGSGEMÄSSE VERWENDUNG

Diese Kettensäge ist nur zum Fällen von Bäumen und Baumstämmen bestimmt! Das Gerät darf nur für den vorgesehenen Zweck verwendet werden. Jede andere Art der Verwendung ist unzulässig.
Dieses Produkt darf weder von Kindern noch von Personen ohne und -kleidung verwendet werden.
Der Bediener haftet für daraus resultierende Schäden oder Verletzungen jeglicher Art.

ALLGEMEINE SICHERHEITSHINWEISE

WARNUNG Lesen Sie alle Sicherheitshinweise und Anleitungen. / Bei Nichtbefolgen der Sicherheitshinweise und Anleitungen besteht die Gefahr von elektrischen Stromschlägen, Feuer und/oder schweren Verletzungen.

Arbeitsplatzsicherheit

1. Halten Sie den Arbeitsbereich stets sauber und gut beleuchtet. Unaufgeräumte und dunkle Bereiche stellen Unfallgefahren dar.
2. Verwenden Sie das Elektrowerkzeug nicht in explosionsgefährdeten Umgebungen wie z. B. in Gegenwart von entzündlichen Flüssigkeiten, Gasen oder Staub. Elektrowerkzeuge können Funken erzeugen, die zur Entzündung von Staub oder Rauch führen können
3. Halten Sie Kinder und Unbeteiligte während des Betriebs des Geräts vom Elektrowerkzeug fern. Ablenkungen können dazu führen, dass Sie die Kontrolle über das Gerät verlieren.

Elektrische Sicherheit

1. Die Netzstecker von Elektrowerkzeugen müssen zur Steckdose passen. Nehmen Sie keinesfalls

Veränderungen am Stecker vor. Verwenden Sie keine Adapterstecker mit (geerdeten) Elektrowerkzeugen. Nicht modifizierte Stecker und passende Steckdosen reduzieren die Stromschlaggefahr.

2. Vermeiden Sie den Körperkontakt zu geerdeten Flächen wie zum Beispiel Rohrleitungen, Heizkörpern, Herden und Kühlschränken. Das Risiko eines Stromschlags steigt, wenn Ihr Körper geerdet ist.
3. Setzen Sie Elektrowerkzeuge nicht bei Regen oder unter anderen feuchten Bedingungen ein. Wenn Wasser in das Elektrowerkzeug eindringt, besteht erhöhte Stromschlaggefahr.
4. Das Kabel darf nicht zweckentfremdet werden. Das Netzkabel darf nicht zum Tragen, Ziehen oder Herausziehen des Elektrowerkzeugs aus der Steckdose verwendet werden. Das Kabel muss außerdem von Hitze, Öl, scharfen Kanten und beweglichen Geräteteilen ferngehalten werden. Durch beschädigte oder verknotete Kabel besteht erhöhte Stromschlaggefahr.
5. Wenn Sie ein Elektrowerkzeug im Freien benutzen, verwenden Sie ein Verlängerungskabel, das für den Gebrauch im Freien geeignet ist. Die Stromschlaggefahr verringert sich bei Gebrauch eines Netzkabels, das für den Einsatz im Freien geeignet ist.
6. Wenn der Gebrauch eines Elektrowerkzeugs an einem feuchten Ort unvermeidbar ist, benutzen Sie eine durch eine Fehlerstromschutzeinrichtung (FI-Schalter) geschützte Stromquelle. Die Verwendung einer Fehlerstromschutzeinrichtung reduziert die Stromschlaggefahr.

Sicherheit von Personen

1. Seien Sie wachsam, geben Sie darauf acht, was Sie tun, und benutzen Sie Ihren gesunden Menschenverstand, wenn Sie das Elektrowerkzeug verwenden. Verwenden Sie das Elektrowerkzeug nicht bei Müdigkeit oder unter Einfluss von Drogen, Alkohol oder Medikamenten. Ein kurzer Augenblick der Unachtsamkeit beim Bedienen von Elektrowerkzeugen kann zu schweren Verletzungen führen.
2. Tragen Sie eine persönliche Schutzausrüstung. Tragen Sie stets einen Augenschutz. Durch eine für die jeweiligen Bedingungen geeignete Schutzausrüstung wie etwa eine Staubschutzmaske, rutschfeste Schuhe, Helm oder Gehörschutz lässt sich die Verletzungsgefahr verringern.
3. Beugen Sie einem versehentlichen Anlaufen vor. Achten Sie darauf, dass der Ein/Aus-Schalter in der ausgeschalteten Position steht, bevor Sie das Netzkabel mit der Steckdose verbinden und/oder den Akkupack einsetzen, das Gerät aufheben oder tragen. Unfälle sind vorprogrammiert, wenn Sie Elektrowerkzeuge mit einem Finger am Netzschalter tragen oder Elektrowerkzeuge mit eingeschaltetem Netzschalter an eine Steckdose anschließen.
4. Entfernen Sie alle Einstellschlüssel oder Schraubenschlüssel, bevor Sie das Elektrowerkzeug einschalten. Ein Schraubenschlüssel oder ein Schlüssel, der noch an einem beweglichen Teil des Elektrowerkzeuges befestigt ist, kann zu Verletzungen führen.

ALLGEMEINE SICHERHEITSHINWEISE

5. Nicht überstrecken. Achten Sie immer auf einen guten Stand und ein gutes Gleichgewicht. Dies ermöglicht eine bessere Kontrolle über das Elektrowerkzeug in unerwarteten Situationen.
6. Tragen Sie angemessene Kleidung. Tragen Sie keine lockere Kleidung oder Schmuck. Halten Sie Ihr Haar, Ihre Kleidung und Handschuhe von den beweglichen Teilen fern. Lose Kleidung, Schmuck oder langes Haar kann sich in beweglichen Teilen verfangen.
7. Wenn Komponenten zum Anschluss an eine Absauganlage und an Auffangvorrichtungen mitgeliefert werden, achten Sie darauf, dass diese ordnungsgemäß befestigt und benutzt werden. Durch eine Staubauffangvorrichtung lassen sich Gefahrenquellen durch Staub ausschalten.

Gebrauch und Pflege des Elektrowerkzeugs

1. Üben Sie keinen übermäßigen Druck auf das Elektrowerkzeug aus. Verwenden Sie für Ihre Arbeit das dafür bestimmte Elektrowerkzeug. Mit dem passenden Elektrowerkzeug arbeiten Sie besser und sicherer im angegebenen Leistungsbereich.
2. Verwenden Sie das Elektrowerkzeug nicht, wenn es sich nicht anhand des Schalters ein- und ausschalten lässt. Ein Elektrowerkzeug, das sich nicht mehr ein- oder ausschalten lässt, ist gefährlich und muss repariert werden.
3. Ziehen Sie den Stecker aus der Netzsteckdose und/oder entfernen Sie den Akkusatz aus dem Elektrowerkzeug, bevor Sie Einstellungen vornehmen, Zubehör auswechseln oder das

ALLGEMEINE SICHERHEITSHINWEISE

- Elektrowerkzeug verstauen. Solche vorsorglichen Sicherheitsmaßnahmen verringern die Gefahr, dass sich das Elektrowerkzeug unbeabsichtigt einschaltet.
4. Lagern Sie nicht benutzte Elektrowerkzeuge für Kinder unzugänglich und lassen Sie keine Personen, die mit dem Elektrowerkzeug oder diesen Anleitungen nicht vertraut sind, das Elektrowerkzeug benutzen. Elektrowerkzeuge sind gefährlich, wenn Sie von unerfahrenen Personen benutzt werden.
 5. Warten Sie Elektrowerkzeuge. Achten Sie auf falsch ausgerichtete oder fest sitzende Bauteile, Bruchstellen und sonstige Umstände, die die Funktion des Elektrowerkzeuges beeinträchtigen können. Bei Beschädigungen lassen Sie das Elektrowerkzeug reparieren, bevor Sie es wieder benutzen. Viele Unfälle mit Elektrowerkzeugen sind auf schlechte Wartung zurückzuführen.
 6. Halten Sie Schneidwerkzeuge scharf und sauber. Sorgfältig gepflegte Schneidwerkzeuge mit scharfen Schneidkanten verklemmen sich seltener und sind leichter zu führen.
 7. Benutzen Sie das Elektrowerkzeug, Zubehör, Werkzeugteile usw. gemäß diesen Anweisungen und berücksichtigen Sie dabei die Arbeitsbedingungen und die auszuführende Arbeit. Die Verwendung des Elektrowerkzeugs für Aufgaben, die von seinem bestimmungsgemäßen Zweck abweichen, kann zu gefährlichen Situationen führen.

Benutzung und Wartung von Akkuwerkzeugen

1. Laden Sie den Akku nur mit dem vom Hersteller angegebenen Ladegerät auf. Ein Ladegerät, das für einen bestimmten Akkutyp geeignet ist, kann bei der Benutzung eines anderen Akkus zu einer Brandgefahr werden.
2. Benutzen Sie für die Elektrowerkzeuge nur die jeweils zugehörigen Akkus. Durch die Verwendung anderer Akkus besteht Verletzungs- und Brandgefahr.
3. Wenn der Akku nicht benutzt wird, halten Sie ihn von anderen metallischen Gegenständen fern, wie Büroklammern, Münzen, Schlüsseln, Nägeln, Schrauben oder anderen kleinen Metallgegenständen, die eine Verbindung zwischen den Batteriekontakten herstellen könnten. Das Kurzschließen der Batteriekontakte kann Verbrennungen oder Brände verursachen.
4. Bei unsachgemäßer Anwendung kann Flüssigkeit aus dem Akku austreten; Kontakt vermeiden. Bei versehentlichem Kontakt sofort mit Wasser spülen. Falls Flüssigkeit in die Augen geraten ist, suchen Sie zudem einen Arzt auf. Aus dem Akku austretende Flüssigkeit kann Reizungen oder Verbrennungen verursachen.

Wartung und Lagerung

1. Überprüfen Sie, dass alle Muttern, Bolzen und Schrauben stets festgezogen sind, um sichere Arbeitsbedingungen zu gewährleisten.
2. Lassen Sie das Gerät vor der Lagerung immer abkühlen.

3. Beachten Sie bei Arbeiten an der Kette, dass sich die Kette auch bei ausgeschalteter Stromversorgung drehen kann.
4. Ersetzen Sie aus Sicherheitsgründen verschlissene oder beschädigte Teile. Verwenden Sie ausschließlich Ersatzteile und Zubehör des Originalherstellers.
5. **VERSUCHEN SIE NICHT**, das Ladegerät oder den Akku zu öffnen. Im Inneren befinden sich keine Komponenten, die der Anwender instandhalten muss. Wenden Sie sich ggf. an ein autorisiertes Servicecenter.
6. Lagern Sie das Gerät mit voll geladenem Akku bei Raumtemperatur (ca. 20 °C).
7. Jede Tiefentladung vermindert die Kapazität des Akkus. Zur Verlängerung der Akku-Lebensdauer wird empfohlen, den Akku bei längeren Betriebspausen mindestens alle sechs Monate zu laden.

Wartung

Lassen Sie Ihr Elektrowerkzeug von einer qualifizierten Fachkraft unter Verwendung von Originalersatzteilen reparieren. Dadurch wird die sichere Funktionsweise des Elektrowerkzeuges gewährleistet.

HEBEN SIE DIESE ANLEITUNG AUF!

SICHERHEITSHINWEISE ZU KETTENSÄGEN

- Halten Sie alle Körperteile von der Kettensäge fern, wenn die Kettensäge in Betrieb ist. Bevor Sie die Kettensäge starten, vergewissern Sie sich, dass die Sägekette nichts berührt. Ein Augenblick der Unaufmerksamkeit beim Betrieb von Kettensägen kann dazu führen, dass Ihre Kleidung oder Ihr Körper von der Kette erfasst wird.
- Halten Sie die Kettensäge immer mit Ihrer rechten Hand am hinteren Griff und Ihrer linken Hand am vorderen Griff. Wenn Sie die Kettensäge mit umgekehrter Anordnung der Hände halten, erhöht sich das Verletzungsrisiko. Aus diesem Grund sollte diese Haltung vermieden werden.
- Halten Sie das Elektrowerkzeug nur an den isolierten Halteflächen fest, da die Kettensäge versteckte Kabel berühren könnte. Kettensägen, die mit einem „Strom führenden“ Kabel in Berührung kommen, können zu den freiliegenden Metallteilen des Elektrowerkzeugs Strom leiten und dem Benutzer einen Stromschlag zuführen
- Tragen Sie eine Schutzbrille und Gehörschutz. Weitere Schutzausrüstungen für Kopf, Hände, Beine und Füße sind zu empfehlen. Angemessene Schutzkleidung reduziert mögliche Verletzungen durch herumgeschleuderte Fremdkörper oder versehentlichen Kontakt mit der Sägekette
- Benutzen Sie keine Kettensäge in einem Baum. Die Benutzung einer Kettensäge, während Sie sich auf einem Baum befi kann zu Verletzungen führen.
- Immer für festen Stand sorgen und die Kettensäge nur dann benutzen, wenn Sie auf festem, sicherem und

ebenem Untergrund stehen. Rutschige oder wackelige Flächen wie zum Beispiel Leitern können zum Verlust des Gleichgewichts oder der Kontrolle über die Kettensäge führen.

- Wenn Sie einen Ast schneiden, der unter Spannung steht, nehmen Sie sich vor Rückschlag in acht. Wenn die Spannung in den Holzfasern gelöst wird, kann der unter Spannung stehende Ast den Benutzer treffen und/oder die Kettensäge kann außer Kontrolle geraten.
- Seien Sie besonders vorsichtig beim Schneiden von Buschwerk und jungen Trieben. Das dünne Schnittgut kann von der Sägekette erfasst werden und in Ihre Richtung geschleudert werden oder Sie aus dem Gleichgewicht bringen.
- Tragen Sie die Kettensäge ausgeschaltet am vorderen Griff und von Ihrem Körper weg zeigend. Wenn Sie die Kettensäge transportieren oder lagern, befestigen Sie immer die Führungsschienenabdeckung. Die sachgemäße Handhabung der Kettensäge reduziert die Wahrscheinlichkeit eines versehentlichen Kontakts mit der laufenden Sägekette
- Folgen Sie den Anleitungen zum Ölen, Spannen der Kette und Auswechseln des Zubehörs. Eine unsachgemäß gespannte oder geölte Kette kann entweder brechen oder die Rückschlaggefahr erhöhen.
- Halten Sie die Griffe trocken, sauber und frei von Öl oder Fett. Schmierige, ölige Griffe sind rutschig und führen zum Kontrollverlust
- Schneiden Sie nur Holz. Benutzen Sie die Kettensäge nicht für Zwecke, für die sie nicht vorgesehen ist. Zum

ZUSÄTZLICHE SICHERHEITSHINWEISE

Beispiel: Schneiden Sie mit der Kettensäge keinen Kunststoff, Mauerwerk oder Baumaterialien, die nicht aus Holz sind. Die Verwendung der Kettensäge für Aufgaben, die von ihrem bestimmungsgemäßen Zweck abweichen, kann zu gefährlichen Situationen führen.

URSACHEN UND VERMEIDUNG EINES RÜCKSCHLAGS

Rückschlag kann auftreten, wenn die Spitze der Führungsschiene einen Gegenstand berührt oder wenn das Holz sich biegt und die Sägekette im Schnitt festklemmt.

Eine Berührung mit der Schienenspitze kann in manchen Fällen zu einer unerwarteten nach hinten gerichteten Reaktion führen, bei der die Führungsschiene nach oben und in Richtung des Bedieners geschlagen wird.

Das Verklemmen der Sägekette an der Oberkante der Führungsschiene kann die Schiene rasch in Bedienerichtung zurückstoßen.

Jede dieser Reaktionen kann dazu führen, dass Sie die Kontrolle über die Säge verlieren und sich möglicherweise schwer verletzen. Verlassen Sie sich nicht ausschließlich auf die in der Kettensäge eingebauten Sicherheitseinrichtungen

Als Benutzer einer Kettensäge sollten Sie verschiedene Maßnahmen ergreifen, um unfall- und erletzungsfrei arbeiten zu können

Ein Rückschlag ist die Folge eines falschen oder

ZUSÄTZLICHE SICHERHEITSHINWEISE

fehlerhaften Gebrauchs des Elektrowerkzeugs. Er kann durch geeignete Vorsichtsmaßnahmen, wie nachfolgend beschrieben, verhindert werden:

- Halten Sie die Säge mit beiden Händen fest, wobei Daumen und Finger die Griffe der Kettensäge umschließen. Bringen Sie Ihren Körper und die Arme in eine Stellung, in der Sie den Rückschlagkräften standhalten können. Wenn geeignete Maßnahmen getroffen werden, kann der Bediener die Rückschlagkräfte beherrschen. Niemals die Kettensäge loslassen.
- Vermeiden Sie eine abnormale Körperhaltung und sägen Sie nicht über Schulterhöhe. Dadurch wird ein unbeabsichtigtes Berühren mit der Schienenspitze vermieden und eine bessere Kontrolle der Kettensäge in unerwarteten Situationen ermöglicht.
- Verwenden Sie stets vom Hersteller vorgeschriebene Ersatzschienen und Sägeketten. Falsche Ersatzschienen und Sägeketten können zum Reißen der Kette und/oder zu Rückschlag führen.
- Halten Sie sich an die Anweisungen des Herstellers für das Schärfen und die Wartung der Sägekette. Zu niedrige Tiefenbegrenzer erhöhen die Neigung zum Rückschlag.
- Stellen Sie sicher, dass der Bereich, in dem Sie arbeiten, frei von Hindernissen ist. Lassen Sie die Spitze der Führungsschiene nicht mit einem Holzstamm, Ast, Zaun oder anderen Hindernissen, die Sie beim Arbeiten mit der Säge treffen könnten, in Berührung kommen.
- Schneiden Sie immer, wenn das Gerät mit voller

ZUSÄTZLICHE SICHERHEITSHINWEISE

Drehzahl läuft. Drücken Sie den Auslöseschalter ganz durch und halten Sie die Sägedrehzahl aufrecht.

- Wenn Sie im Wesentlichen verstehen, was ein Rückschlag ist, können Sie das Überraschungsmoment reduzieren und ausschließen. Plötzliche Überraschungen erhöhen das Unfallrisiko
- Achten Sie stets auf einen festen Stand und halten Sie das Gleichgewicht.
- Drücken und Ziehen – Die Reaktionskraft wirkt immer entgegengesetzt zur Kettenlaufrichtung, dort, wo die Säge das Holz berührt. Deshalb muss der Benutzer bereit sein, das ZIEHEN zu kontrollieren, wenn mit der Unterseite der Führungsschiene gesägt, und das Drücken, wenn mit der Oberseite gesägt wird. Siehe Abbildung.

RÜCKSCHLAG-SCHUTZVORRICHTUNGEN AN DIESER KETTENSÄGE

Kettenbremse

Die Kettensäge ist mit einer Kettenbremse ausgestattet, die sowohl den Motor als auch die Bewegung der Kette stoppt, wenn es zum Rückschlag kommt. Die Kettenbremse kann durch die Vorwärtsbewegung des Kettenbremshebels aktiviert werden, wenn die Säge während des Rückschlags rückwärts rotiert. Sie kann zudem durch die Trägheitskräfte ausgelöst werden, die beim Zurückschnellen entstehen.

WARNUNG: Ändern oder versuchen Sie niemals, die Kettenbremse zu deaktivieren.

ZUSÄTZLICHE SICHERHEITSHINWEISE

Vergewissern Sie sich, dass die Kettenbremse ordnungsgemäß funktioniert, bevor Sie die Kettensäge benutzen. Der Kettenbremshebel sollte sich mühelos vor und zurück bewegen lassen.

Um die Funktionsfähigkeit der Kettenbremse zu testen, führen Sie die folgenden Schritte aus:

- Legen Sie die Kettensäge auf eine freie, ebene Fläche und stellen Sie sicher, dass sich keine Objekte oder Hindernisse, die mit der Führungsschiene oder der Kette in Berührung kommen könnten, in unmittelbarer Nähe befinden.
- Deaktivieren Sie die Kettenbremse, indem Sie den Kettenbremshebel in Richtung des vorderen Griffs umlegen.
- Starten Sie die Kettensäge.
- Drücken Sie den Kettenbremshebel zur Vorderseite der Säge. Bei einer korrekt funktionierenden Handbremse wird die Bewegung der Kette sofort unterbrochen. Wenn die Kettenbremse nicht ordnungsgemäß funktioniert, darf die Kettensäge erst wieder benutzt werden, wenn sie von einem qualifizierten Servicetechniker repariert worden ist.

WARNUNG: Vergewissern Sie sich vor jedem Gebrauch, dass die Kettenbremse einwandfrei funktioniert.

WARNUNG: Falls die Kettenbremse mit Holzspänen verstopft ist, kann die Funktionsfähigkeit der Kettenbremse nachlassen. Halten Sie das Gerät stets sauber.

ZUSÄTZLICHE SICHERHEITSHINWEISE

Rückschlagarme Sägekette

Die Räumzähne (Eingriffmesser) vor jedem Sägezahn können die Stärke des Rückschlags gering halten, indem sie verhindern, dass die Sägezähne zu tief in die Rückschlagzone eingreifen. Verwenden Sie nur eine Ersatzkette, die mit der Originalkette identisch ist oder zertifiziert ist.

VORSICHT: Da Sägeketten über ihre Nutzungsdauer verteilt ab und zu nachgeschliffen werden, gehen ihre Rückschlag hemmenden Eigenschaften im Laufe der Zeit in gewissem Maße verloren. Daher ist besondere Vorsicht geboten.

WEITZERE WARNUNGEN

- Eine Kettensäge ist für die Benutzung mit beiden Händen vorgesehen. Durch die Bedienung mit nur einer Hand können Benutzer, Helfer und/oder Umstehende schwer verletzt werden.
- Vermeiden Sie die unabsichtliche Berührung der unbeweglichen Sägekette oder der Führungsschienenstege. Diese können sehr scharf sein. Tragen Sie immer Handschuhe und lange Hosen oder Beinschützer, wenn Sie die Kettensäge, die Sägekette oder Führungsschiene handhaben.
- Benutzen Sie niemals eine Kettensäge, die beschädigt ist oder unkorrekt eingestellt oder nicht komplett und sicher zusammengebaut ist. Achten Sie darauf, dass die Sägekette aufgehört hat sich zu bewegen, nachdem Sie den Auslöseschalter losgelassen haben.

ZUSÄTZLICHE SICHERHEITSHINWEISE

- Untersuchen Sie das Werkstück auf Nägel, Drähte oder andere Fremdkörper, bevor Sie es schneiden.
- Fixieren Sie beim Ablängen das Werkstück vor dem Sägen. Wenn Sie Bäume fällen oder beschneiden, identifizieren und fixieren Sie gefährliche Äste.
- Aggressives oder fehlerhaftes Schneiden oder Fehlgebrauch der Kettensäge kann zu vorzeitigem Verschleiß oder Beschädigung der Schiene, Kette und/oder dem Kettenrad führen, wodurch ein Rückschlag, Herausspringen der Kette oder das Wegschleudern von Material verursacht werden kann.
- Benutzen Sie die Führungsschiene niemals als Hebel. Eine verbogene Führungsschiene kann zu vorzeitigem Verschleiß oder Beschädigung der Schiene, Kette und/oder dem Kettenrad führen, wodurch ein Rückschlag, Herausspringen der Kette oder das Wegschleudern von Material verursacht werden kann.
- Schneiden Sie jeweils nur ein Werkstück.
- Verwenden Sie nur die Akkusätze und Ladegeräte, die hier aufgelistet sind: **AKKU: B0P-SP07-20-C, LADEGERÄT: B0Q-SP07-2040ZA/ B0Q-SP07-2040ZB**
- Laden Sie den Akkusatz nicht im Regen oder an nassen Orten auf.
- Planen Sie die Arbeit und stellen Sie hierzu sicher, dass der Arbeitsbereich frei von Hindernissen ist und, falls Sie planen, Bäume zu fällen, mindestens ein Rückzugsweg vom umstürzenden Baum vorhanden ist.
- Wenn Sie Bäume fällen, halten Sie Umstehende mindestens zwei Baumlängen auf Abstand.

FÜHRUNGSSCHIENE

Diese Kettensäge wird mit einer Führungsschiene geliefert, die eine Spitze mit kleinem Radius hat. Spitzen mit kleinem Radius haben gewöhnlich ein geringeres Rückschlagpotenzial.

Wenn Sie die Führungsschiene auswechseln, bestellen Sie unbedingt die in dieser Bedienungsanleitung aufgeführte Führungsschiene.

Sicherheitssymbole

In dieser Anleitung werden verschiedene Symbole verwendet, die Sie auf mögliche Gefahren hinweisen sollen. Es ist wichtig, dass Sie die Sicherheitssymbole kennen und die zugehörigen Erklärungen verstanden haben. Die Warnhinweise selbst vermeiden keine Gefahren und können angemessene Verfahren zur Unfallverhütung nicht ersetzen.


WARNUNG: Lesen Sie vor Benutzung dieses Geräts unbedingt alle Sicherheitshinweise in dieser Bedienungsanleitung und studieren Sie auch die Sicherheitssymbole für „**GEFAHR**“, „**WARNUNG**“ und „**ACHTUNG**“. Wenn die nachfolgenden Anweisungen nicht beachtet werden, besteht die Gefahr eines Stromschlags, Brands und/oder die Gefahr schwerer Verletzungen.

SICHERHEITSSYMBOL: Bedeuten **GEFAHR**, **WARNUNG** oder **ACHTUNG**. Können zusammen mit anderen Symbolen oder Bildzeichen verwendet werden.





Bedeutung der Symbole

Die folgende Tabelle zeigt und beschreibt Sicherheitssymbole, die auf diesem Gerät erscheinen können. Bitte lesen und befolgen Sie alle Anweisungen in der Bedienungsanleitung, bevor Sie versuchen, das Gerät zu bedienen.





WARNSYMBOLE

-  Gebrauchsanweisung vor dem Gebrauch lesen!
-  Sicherheitswarnung. Weist auf mögliche Verletzungsgefahr hin.
-  Bei der Bedienung dieses Produkts Gehörschutz tragen.
-  Augenschutz tragen
-  Chützen Sie das Gerät vor Regen.
-  Garantierter Schallpegel Lärmemission an die Umgebung erfüllt EG-Richtlinie.
Garantierter wert 96 dB
-   WEEE-Symbol Elektro-Altgeräte dürfen nicht im Hausmüll entsorgt werden. Bitte bei den entsprechenden Sammelstellen abgeben.
Hinsichtlich geltender Recycling-Bestimmungen wenden Sie sich bitte an ihre Gemeinde oder Ihren Händler.
-  Das Gerät erfüllt alle relevanten europäischen Richtlinien und wurde einem Konformitätsprüfungsverfahren für diese Richtlinien unterzogen.

WARNSYMBOLE

-  Die Säge ordnungsgemäß mit beiden Händen halten und bedienen.
-  Säge nicht nur mit einer Hand bedienen.
-  Die Berührung eines Gegenstandes mit der Schienenspitze sollte vermieden werden.
-  Bei einer Berührung mit der Spitze kann die Führungsschiene plötzlich nach oben und zurück zum Bediener geschleudert werden, was zu schweren Körperverletzungen führen kann.

TECHNISCHE DATEN

Akku-Kettensäge:		
Modell		LS C35W
Nennspannung des Geräts mit Akku		40 V 
Leerlaufdrehzahl der Kette		8,5 m/s
Länge der Führungsschiene		35 cm
Typ der Schneidezähne		90PX052X
Typ der Führungsschiene		144MLEA041(577293)
Nettogewicht		3,9 kg
Schalldruckpegel am Ohr des Bedieners L_{pA}		81,9 dB(A), K=3 dB(A)
Gemessener Schallleistungspegel L_{wA}		92,8 dB(A), K=2,6 dB(A)
Gewährleisteter Schallleistungspegel L_{wA}		96 dB(A)
Vibration a_h		4.92 m/s ² , K=1,5 m/s ²

Die Schallwerte wurden gemäß EN 60745-2-13 auf Grundlage von EN ISO 11094 und EN ISO 3744 ermittelt.

Die angegebenen Lärmwerte sind Emissionswerte und stellen nicht unbedingt sichere Arbeitswerte dar. Zu den Faktoren, die die tatsächliche Belastung der Arbeitskräfte beeinflussen, gehören die Eigenschaften des Arbeitsraums, die anderen Lärmquellen usw., d. h. die Anzahl der Maschinen und anderer benachbarter Prozesse sowie die Dauer der Lärmbelastung eines Bedieners. Außerdem kann der zulässige Expositionswert von Land zu Land variieren. Diese Informationen ermöglichen dem Benutzer der Maschine jedoch eine bessere Beurteilung der Gefährdung und des Risikos.

Der Schallpegel kann für den Bediener über 80 dB(A) liegen. Deshalb ist Gehörschutz zu tragen.

Der angegebene Vibrationswert wurde mithilfe einer Standard-Prüfmethode (EN 60745-1) ermittelt und kann verwendet werden, um verschiedene Geräte miteinander zu vergleichen. Der angegebene Vibrationswert kann darüber hinaus für eine erste Expositionsbeurteilung verwendet werden. Dieses Gerät kann ein Hand-Arm-Vibrationssyndrom verursachen, wenn seine Verwendung nicht angemessen gehandhabt wird.

WARNUNG: Die Vibrationswerte können abhängig von der tatsächlichen Verwendung des Geräts abweichen! Ergreifen Sie geeignete Maßnahmen zum Schutz gegen Vibrationen! Berücksichtigen Sie dabei den gesamten Arbeitsprozess einschließlich der Zeiten, in denen das Gerät ohne Last läuft oder ausgeschaltet ist!

GERÄTEBESCHREIBUNG

Bezeichnungen der Einzelteile (Abb.A)

1. Betätigungshebel für Kettenbremse
2. Schwert
3. Kette
4. Kupplungsdeckel
5. Knauf der Seitenabdeckung
6. Schalterabzug
7. Sicherheitsschalter
8. Akku (Separat erhältlich)
9. Hilfsgriff
10. Öldeckel
11. Hauptgriff

Lieferumfang (Abb.B)

Packen Sie das Gerät vorsichtig aus und prüfen Sie es auf Vollständigkeit. Entsorgen Sie das Verpackungsmaterial ordnungsgemäß.

- a. Kettensäge (ohne Schwert und Kette)
- b. Schwert
- c. Kette
- d. Bedienungsanleitung
- e. Schutzabdeckung
- f. Kettenöl



WARNUNG: Falls Teile beschädigt sind oder fehlen, nehmen Sie dieses Gerät erst in Betrieb, wenn die fehlenden Teile vorhanden bzw. ausgetauscht sind. Wird diese Warnung nicht befolgt, besteht die Gefahr schwerer Verletzungen.



HINWEIS: Führen Sie die Verpackung gemäß geltenden Recycling-Bestimmungen der Wiederverwertung zu.

MONTAGE

WARNUNG: Wenn Teile beschädigt sind oder fehlen, darf das Gerät erst in Betrieb genommen werden, wenn alle Teile vollständig angebracht sind. Die Verwendung des Geräts mit beschädigten oder fehlenden Teilen kann zu schweren Verletzungen führen.

WARNUNG: Versuchen Sie nicht, dieses Produkt zu verändern oder Zubehörteile zu verwenden, die für den Einsatz der Kettensäge nicht empfohlen werden. Derartige Änderungen oder Umbauten stellen eine Zweckentfremdung dar und können gefährliche Arbeitsbedingungen hervorrufen, bei denen eine schwere Verletzungsgefahr besteht.

WARNUNG: Um das unbeabsichtigte Starten, das zu schweren Verletzungen führen könnte, zu verhindern, entfernen Sie immer den Akkusatz aus dem Werkzeug, wenn Sie Teile montieren.

Montieren/ Auswechseln der Führungsschiene und der Kette

WARNUNG: Tragen Sie stets Handschuhe, wenn Sie die Führungsschiene oder die Kette anfassen; diese Elemente sind scharf und können Grate enthalten.

1. Legen Sie den Antriebskopf der Kettensäge auf die Seite. Die Seitenabdeckung sollte dabei nach oben zeigen.
2. Drehen Sie den Knauf der Seitenabdeckung im Uhrzeigersinn, um die Seitenabdeckung abnehmen zu können. Drehen Sie den Kettenspannungsregler anschließend soweit wie möglich los. (Abb. C)
3. Legen Sie die neue Sägekette auf eine ebene Fläche kreisförmig ab und richten Sie etwaige Knicke gerade.
4. Legen Sie die Kettenglieder in die Nut der Führungsschiene ein und verlegen Sie die Kette hinten an der Führungsschiene wieder zurück zur Schienenspitze. (Abb. D)
5. Halten Sie die Kette auf der Führungsschiene fest und verlegen Sie sie über das Zahnrad am Antriebskopf zurück. (Abb. E)
6. Schieben Sie den Führungsschienen Schlitz über die Ausrichtungsflansche, bis der Spannstift in das untere Loch am Ende der Führungsschiene sinkt.

HINWEIS: In die Sägekette sind kleine Richtungspfeile gestanz. Ein weiterer Richtungspfeil befindet sich am Gehäuse. Wenn Sie die Sägekette auf das Zahnrad legen, achten Sie darauf, dass die Pfeilrichtung auf der Sägekette mit der Pfeilrichtung am Gehäuse übereinstimmt. Wenn sie in unterschiedliche Richtungen zeigen, drehen Sie die Sägekette und die Führungsschiene um.

7. Bringen Sie die Seitenabdeckung wieder an und ziehen Sie den Knauf an der Seitenabdeckung leicht an. (Abb. F)
8. Heben Sie die Spitze der Führungsschiene an, um zu prüfen, ob die Kette hängt. Lassen Sie die Spitze der Führungsschiene los und drehen Sie den Kettenspannungsregler einmal im Uhrzeigersinn. Wiederholen Sie diesen Vorgang, bis die Kette an keiner Stelle mehr hängt.
9. Ziehen Sie den Knauf für die Seitenverkleidung fest an, damit die Sägekette vor dem Gebrauch mit der richtigen Spannung fixiert ist.

MONTAGE

HINWEIS: Wenn die Kette zu straff gespannt ist, wird sie nicht rotieren. Lösen Sie den Knauf der Seitenabdeckung etwas und drehen Sie den Spannungsregler einmal von rechts nach links. Heben Sie die Spitze der Führungsschiene an und ziehen Sie den Knauf der Seitenabdeckung nach. Stellen Sie sicher, dass die Kette rotiert, ohne stecken zu bleiben.

Einstellen der Kettenspannung

- Halten Sie den Motor an und entfernen Sie den Akkusatz, bevor Sie die Kettenspannung einstellen. Stellen Sie sicher, dass der Knauf der Seitenabdeckung gelöst ist. Drehen Sie den Kettenspannungsregler im Uhrzeigersinn, um die Kette zu spannen.
- Eine kalte Kette ist korrekt gespannt, wenn kein Spiel an der Unterseite der Führungsschiene vorhanden ist und die Kette anliegt, sich jedoch manuell drehen lässt, ohne stecken zu bleiben. Die Kette muss immer neu gespannt werden, wenn die Abflan den Antriebsgliedern nicht in der Nut der Schiene sitzen.
- Während des normalen Sägebetriebs erhöht sich die Temperatur der Kette. Die Antriebsglieder einer korrekt gespannten warmen Kette hängen etwa 2 mm aus der Nut der Schiene (Abb. G).

HINWEIS: Neue Ketten neigen dazu sich zu dehnen. Prüfen Sie deshalb die Kettenspannung regelmäßig und spannen Sie nach Bedarf nach.

HINWEIS: Eine Kette, die im warmen Zustand gespannt wurde, ist im erkalteten Zustand möglicherweise zu straff gespannt. Prüfen Sie vor dem nächsten Gebrauch die Spannung der kalten Kette.

Einfüllen des Kettenöls (Abb. H)

WARNUNG: Rauchen Sie nicht und halten Sie Feuer oder Flammen vom Öl und der Kettensäge fern. Öl kann vergossen werden und einen Brand verursachen.

HINWEIS: Zum Zeitpunkt des Kaufs ist die Kettensäge nicht mit Öl gefüllt. Der Tank muss vor dem Gebrauch mit Öl gefüllt werden. Wenn Sie die Kettensäge ohne Kettenöl benutzen oder wenn der Ölstand unter der Mindestmarkierung steht, wird die Kettensäge beschädigt. Die Lebensdauer der Kette und die Sägekapazität hängen von der optimalen Schmierung ab. Die Kette wird automatisch mit Kettenöl während des Betriebs geschmiert.

1. Legen Sie die Kettensäge mit dem Öltankverschluss nach oben auf die Seite.
2. Wischen Sie den Verschlussdeckel und den Bereich rundherum ab. Schrauben Sie den Deckel dann gegen den Uhrzeigersinn ab.
3. Gießen Sie das vorgeschriebene Kettenöl bis zum untere Ende des Einfüllstutzens in den Tank.
4. Wischen Sie die Ölrreste ab und bringen Sie den Deckel wieder an.

HINWEIS: In aufrechter Position sollte das Öl das Sichtfenster komplett füllen. Wenn im Sichtfenster kein Öl mehr zu sehen ist, muss das Gerät sofort ausgeschaltet und Öl nachgefüllt werden.

Akku einsetzen (Abb. I)

1. Die Vertiefungen am Akku mit den passenden Stegen an der Aufnahmebuchse des Geräts fluchten lassen.
2. Mit etwas Nachdruck den Akku bis zum Einrasten einführen.

WARNUNG: Nur Yard Force Originalakkus mit 20 V benutzen!

Akku aus dem Gerät nehmen (Abb. J)

1. Den Akku-Entriegelungsknopf drücken.
2. Den Akku aus dem Gerät nehmen.

STARTEN/STOPPEN der Kettensäge

HINWEIS: Vor dem Einschalten der Kettensäge müssen Sie den Ölstand, die Sägezahnschärfe und die korrekte Funktion des Kettenbremshebels überprüfen. Darüber hinaus sind ein fester Stand und ein sicherer Abstand zum Boden wichtig.

Starten

1. Stellen Sie den Kettenbremshebel in Richtung des vorderen Griffs auf Betriebsstellung. (Abb. K)
2. Halten Sie die Säge mit beiden Händen vom vorderen und hinteren Griff gut fest.
3. Drücken Sie zuerst den Auslöser-Freigabeknopf und anschließend den Ein-/Ausschalter zum Starten des Geräts. Lassen Sie den Auslöser-Freigabeknopf los und halten Sie den Ein-/Ausschalter weiter gedrückt. Die Säge läuft nun weiter. (Abb. L)

WARNUNG: Versuchen Sie nicht, die Säge zu starten, wenn sich die Sägekette in einem Schnitt befindet.

Anhalten

1. Lassen Sie den Ein-/Ausschalter los.
2. Bewegen Sie den Kettenbremshebel nach vorn in die Bremsstellung, um die Kettenbremse zu aktivieren (Abb. K).

WARNUNG: Nehmen Sie bei Arbeitspausen und nach Abschluss der Arbeit stets den Akku aus der Kettensäge.

Fester Halt an den Griffen

- Tragen Sie rutschfeste Handschuhe, um für maximalen Halt und Schutz zu sorgen.
- Legen Sie die Säge auf eine feste, ebene Fläche und halten Sie die Säge mit beiden Händen gut fest.
- Greifen Sie immer den vorderen Griff mit der linken Hand und den hinteren Griff mit der rechten.
- Die Finger sollten den Griff umfassen, wobei der Daumen den vorderen Griff von unten umfasst.

Richtige Stellung

- Beide Füße sollten auf festem Boden stehen und das Gewicht sollte gleichmäßig auf beide Beine verteilt sein.
- Der linke Arm sollte gerade und der Ellbogen durchgedrückt sein. Mit dieser Haltung können Sie den Kräften besser standhalten, die durch einen Rückschlag oder Rückstoß entstehen.
- Ihr Körper sollte immer zur linken Seite der Kettenlinie sein

Anweisungen in bezug auf die richtige vorgehensweise beim Fällen, entasten und durchtrennen

WARNUNG: Achten Sie immer auf einen sicheren Stand und halten Sie die Kettensäge mit beiden Händen fest, solange der Motor läuft.

BETRIEB

WARNUNG: Wenn die Sägekette während des Sägens stoppt, weil sie fest sitzt, lassen Sie den Ein-/Ausschalter los. Ziehen Sie die Sägekette und Führungsschiene aus dem Holz und schalten Sie die Kettensäge erneut ein.

WARNUNG: Ziehen Sie die Sägekette nicht mit der Hand, wenn Sie wegen Sägestaub blockiert. Wenn die Kettensäge versehentlich in Betrieb gesetzt wird, kann es zu ernsthaften Verletzungen kommen. Drücken Sie die Sägekette gegen das Holz und bewegen Sie die Kettensäge vor und zurück, um die Sägereste zu beseitigen. Entfernen Sie vor dem Reinigen immer den Akku. Tragen Sie robuste Schutzhandschuhe beim Umgang mit der Sägekette.

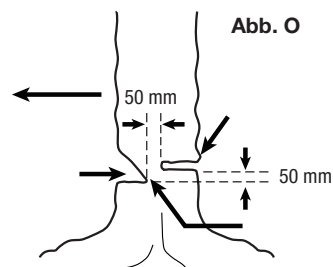
WARNUNG: Starten Sie die Kettensäge niemals, wenn sie Kontakt mit dem Holz hat. Warten Sie immer zuerst, bis die Kettensäge ihre volle Drehzahl erreicht hat, bevor Sie das Holz ansägen.

Fällen eines Baums

- Wenn zwei oder mehr Personen gleichzeitig ablängen und fällen, sollte zwischen der Fällarbeit und der Ablängarbeit ein Sicherheitsabstand eingehalten werden, der mindestens doppelt so groß ist wie die Höhe des zu fällenden Baumes. Bäume sollten so gefällt werden, dass keine Personen gefährdet werden, öffentliche Stromleitungen getroffen werden oder Sachschäden entstehen können. Wenn ein Baum mit einer öffentlichen Stromleitung in Berührung kommt, muss das Elektrizitätswerk sofort davon in Kenntnis gesetzt werden.
- Der Bediener der Kettensäge sollte sich auf der Bergseite des Geländes aufhalten, da der Baum nach dem Fällen wahrscheinlich bergab rollt oder rutscht.
- Vor Beginn der Sägearbeiten sollte ein Fluchtweg eingeplant und frei gehalten werden. Der Fluchtweg sollte hinter dem Baum schräg zu der erwarteten Fälllinie verlaufen.
- Achten Sie vor dem Fällen auf die natürliche Neigung des Baumes, die Lage größerer Äste und die Windrichtung, um zu beurteilen, in welche Richtung der Baum fallen wird.
- Beseitigen Sie Schmutz, Steine, lose Rinde, Nägel, Heftklammern und Drähte/Seile vom Baum.

Fällkerb-Unterschnitt:

Sägen Sie eine Kerbe von einem Drittel des Stammdurchmessers senkrecht zur Fallrichtung, wie in Abb. O dargestellt. Setzen Sie zuerst die untere waagrechte Kerbe. Dies hilft, das Einklemmen der Sägekette oder der Führungsschiene zu vermeiden, wenn die zweite Kerbe gesägt wird.



BETRIEB

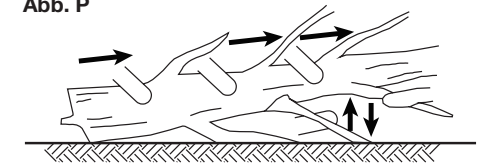
Fällschnitt

- Setzen Sie den Fällschnitt mindestens 50 mm oberhalb des waagrechten Fällkerbschnitts an (Abb. O). Führen Sie den Fällschnitt parallel zum waagrechten Fällkerbschnitt. Setzen Sie den Fällschnitt so, dass genug Holz übrig bleibt, über das der Baum wie bei einem Scharnier abknicken kann. Dieses Holzscharnier verhindert, dass sich der Baum dreht und in die falsche Richtung fällt. Nicht durch das Scharnier sägen.
- Wenn der Fällschnitt fast das Scharnier erreicht, sollte der Baum zu fallen beginnen. Wenn eine Möglichkeit besteht, dass der Baum nicht in die gewünschte Richtung fällt oder sich zurückbewegt und die Sägekette einklemmt, beenden Sie den Fällschnitt, bevor er abgeschlossen ist. Verwenden Sie Keile aus Holz, Kunststoff oder Aluminium, um den Schnitt zu öffnen und den Baum entlang der gewünschten Linie zum Fallen zu bringen.
- Wenn der Baum zu fallen beginnt, entfernen Sie die Kettensäge aus dem Schnitt, stellen Sie den Motor ab, legen die Kettensäge ab und verlassen Sie den Bereich über den geplanten Fluchtweg. Achten Sie auf herunterfallende Äste und auf Ihren Halt.

Entasten eines Baums

Entasten bedeutet das Entfernen der Äste vom gefällten Baum. Beim Entasten werden die größeren Äste unter dem Baum gelassen, damit der Stamm über dem Boden abgestützt bleibt. Entfernen Sie die kleinen Äste in einem Schnitt, wie in Abb. P dargestellt. Unter Spannung stehende Äste sollten von unten geschnitten werden, um das Einklemmen der Kettensäge zu vermeiden.

Abb. P



Ablängen eines Stamms

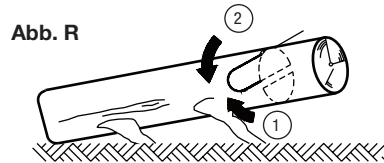
- Ablängen bedeutet das Durchtrennen eines Stamms in mehrere Teile. Es ist wichtig, dass Sie einen sicheren Stand und die gleichmäßige Verteilung des Gewichts auf beide Füße sicherstellen. Wenn möglich, sollte der Stamm angehoben und mithilfe von Ästen, Stämmen oder Unterlegkeilen gestützt werden. Um die Sägearbeit zu erleichtern, sollte Sie diese einfachen Anweisungen befolgen.
- Wenn der Stamm über seine gesamte Länge gestützt wird (Abb. Q), wird er von der Oberseite her angesägt (Ablängen von oben).
- Wenn der Stamm an einem Ende gestützt wird (Abb. R), sägen Sie ein Drittel des

Abb. Q

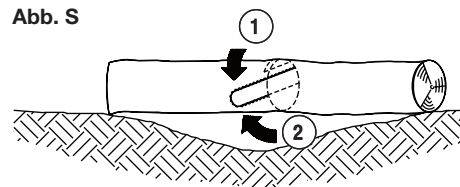


BETRIEB

Durchmessers an der Unterseite (Ablängen von unten). Führen Sie dann den endgültigen Schnitt durch, indem Sie den Stamm von oben ablängen, bis der erste Schnitt erreicht wird.

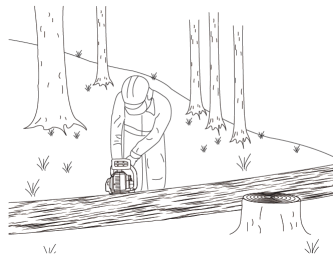


- Wenn der Stamm an beiden Enden gestützt wird (Abb. S), sägen Sie ein Drittel des Durchmessers auf der Oberseite (Ablängen von oben). Führen Sie dann den endgültigen Schnitt durch, indem Sie die unteren 2/3 von unten ablängen, bis der erste Schnitt erreicht ist.



- Stehen Sie bei Ablängarbeiten an einem Hang immer auf der Bergseite des Stammes (Abb. T).

Abb. T



- Um die vollständige Kontrolle beim Durchsägen zu behalten, verringern Sie den Sägedruck kurz vor Beendigung des Schnitts, ohne beim festen Halt an den Kettensägegriffen nachzugeben. Lassen Sie die Kette nicht den Boden berühren. Nach Fertigstellung des Schnitts, warten Sie, bis die Sägekette stillsteht, bevor Sie die Kettensäge bewegen. Stellen Sie stets den Motor ab, bevor Sie sich zum nächsten Baum bewegen.

WARTUNG UND LAGERUNG

WARNUNG: Verwenden Sie für die Wartung nur identische Ersatzteile. Die Verwendung anderer Teile kann Unfälle und Schäden am Gerät hervorrufen.

WARNUNG: Vor Wartungsarbeiten an der Kettensäge müssen immer Schutzhandschuhe angezogen werden.

WARNUNG: Um schwere Verletzungen zu vermeiden, entfernen Sie den Akku aus der Kettensäge, bevor Sie das Gerät untersuchen, säubern oder Wartungsarbeiten vornehmen. Ein akkubetriebenes Werkzeug mit eingelegtem Akku ist immer einsatzbereit und kann versehentlich in Betrieb gesetzt werden.

WARNUNG: Wenn Sie die Kettensäge reinigen, tauchen Sie diese NICHT in Wasser oder andere Flüssigkeiten.

WARNUNG: Achten Sie immer darauf, dass Bremsflüssigkeit, Benzin, Erzeugnisse auf Erdölbasis, durchdringende Öle usw. nicht mit den Kunststoffteilen in Kontakt kommen. Chemikalien können Kunststoffe angreifen, mechanisch schwächen oder zerstören, was zu schweren Verletzungen führen kann.

Reinigung

- Entfernen Sie nach jedem Gebrauch mithilfe einer weichen Bürste anhaftenden Schmutz von der Kette und Führungsschiene. Wischen Sie die Oberfläche der Kettensäge mit einem sauberen Tuch ab, das Sie mit einer milden Seifenlösung anfeuchten.
- Nehmen Sie die Seitenabdeckung ab und entfernen Sie dann mit einer weichen Bürste Ablagerungen von der Führungsschiene, Sägekette, Kettenrad und Seitenabdeckung.
- Reinigen Sie die Nut der Führungsschiene immer von Holzspitzeln, Sägestaub und Schmutz, wenn Sie die Sägekette auswechseln.

Auswechseln der Schiene und Kette

WARNUNG: Bei laufendem Motor darf die Kette keinesfalls berührt oder justiert werden. Die Sägekette ist sehr scharf.

HINWEIS: Wenn Sie die Führungsschiene und Kette auswechseln, verwenden Sie immer die Schienen- und Kettenkombination, die in dieser Anleitung angegeben ist.

Abmontieren der abgenutzten Schiene und Kette

1. Entfernen Sie den Akku, lassen Sie die Säge abkühlen und drehen Sie den Verschluss des Öltanks fest zu.
2. Legen Sie die Kettensäge auf die Seite. Die Seitenabdeckung sollte dabei nach oben zeigen.
3. Ziehen Sie Handschuhe an. Entfernen Sie die Seitenabdeckung, indem Sie den Knauf der Seitenabdeckung gegen den Uhrzeigersinn drehen. Wischen Sie die Seitenabdeckung mit einem trockenen Tuch ab.

HINWEIS: Dies ist ein guter Zeitpunkt, um das Antriebskettenrad auf übermäßigen Verschleiß oder Schäden zu untersuchen.

WARTUNG UND LAGERUNG

Montieren der neuen Schiene und Kette

Befolgen Sie die Anweisungen unter MONTIEREN/ AUSWECHSELN DER SCHIENE UND KETTE in dieser Bedienungsanleitung.

Stellen Sie die Kettenspannung ein

Befolgen Sie die Anweisungen unter EINSTELLEN DER KETTENSPANNUNG in dieser Bedienungsanleitung.

Wartung der Kette

WARNUNG: Tragen Sie stets Handschuhe, wenn Sie die Sägekette anfassen; diese Teile sind scharf und mit Grat versehen.

Verwenden Sie für diese Säge nur rückschlagarme Ketten. Diese schnell trennende Kette sorgt für eine Reduzierung des Rückschlags, wenn sie sachgemäß gewartet wird.

Eine sachgemäß geschärfte Sägekette durchtrennt Holz mühelos, selbst mit sehr wenig Druck.

Benutzen Sie niemals eine stumpfe oder beschädigte Sägekette. Eine stumpfe Sägekette führt zu erhöhter körperlicher Belastung, erhöhter Beanspruchung durch Vibration, zu einem mangelhaften Schnitt und erhöhtem Verschleiß.

Für ein schnelles und reibungsloses Sägen muss die Kette ordnungsgemäß gewartet werden. Die Kette muss geschärft werden, wenn die Holzsplitter klein und pulvrig sind, wenn ein größerer Kraftaufwand beim Sägen des Holzes erforderlich ist oder die Kette zu einer Seite zieht. Berücksichtigen Sie bei der Wartung Ihrer Kette Folgendes:

- Ein falscher Schleifwinkel der Seitenfläche kann das Risiko eines heftigen Rückschlags erhöhen.
- Räumzahnspiel (Eingriffmesser) Ein zu tiefes Eintauchen erhöht die Rückschlaggefahr. Durch zu flaches Eintauchen nimmt die Sägeleistung ab.
- Falls die Sägezähne auf harte Gegenstände wie Nägel und Steine treffen oder durch Schlamm oder Sand am Holz abgenutzt werden, lassen Sie die Kette von einem qualifizierten Servicetechniker schärfen.

HINWEIS: Untersuchen Sie das Antriebskettenrad auf Verschleiß oder Beschädigung, wenn Sie die Kette auswechseln. Falls Sie Anzeichen von Verschleiß oder Schäden in den genannten Bereichen bemerken, lassen Sie das Antriebskettenrad von einem qualifizierten Servicetechniker auswechseln.

Wartung der Führungsschiene

Wenn die Führungsschiene Anzeichen von Verschleiß zeigt, montieren Sie sie umgekehrt auf der Säge, damit sich der Verschleiß der Schiene gleichmäßig auf beide Seiten verteilt. Dadurch verlängert sich die Nutzungsdauer. Die Schiene sollte jeden Tag, an dem das Gerät gebraucht wurde, gereinigt und auf Verschleiß sowie Schäden untersucht werden. Die Bildung von scharfen Kanten oder Graten in den Schienenstegen ist ein normaler Verschleißprozess der Schiene. Diese Fehlstellen sollten mit einer Feile geglättet werden, sobald sie sich bemerkbar machen. Eine Schiene mit einem der folgenden Mängel sollte ausgewechselt werden:

WARTUNG UND LAGERUNG

- Verschleiß in den Schienenstegen, wodurch die Kette seitlich liegen kann
- Verbogene Führungsschiene
- Gesprungene oder gebrochene Stege
- Gespreizte Stege

Darüber hinaus ist die Führungsschiene mit einem Zahnrad an der Spitze versehen. Das Zahnrad muss wöchentlich mit einer Fettpresse geschmiert werden, um die Nutzungsdauer der Führungsschiene zu verlängern. Schmieren Sie mithilfe einer Fettpresse mit Kettenöl wöchentlich über das Schmierloch. Wenden Sie die Führungsschiene und prüfen Sie, ob die Schmierlöcher und Kettennut frei von Verunreinigungen sind.

Transport und Lagerung

- Eine laufende Kettensäge darf nicht verstaut oder transportiert werden. Entfernen Sie vor dem Lagern oder Transportieren immer den Akku.
- Schieben Sie die Führungsschienen-Schutzhülle über die Führungsschiene und Kette, bevor Sie die Kettensäge einlagern oder transportieren. Nehmen Sie sich vor den scharfen Zähnen der Kette in acht.
- Reinigen Sie die Kettensäge gründlich, bevor Sie sie lagern. Lagern Sie die Kettensäge im Haus an einem trockenen Ort, der abgeschlossen und/oder für Kinder nicht erreichbar ist.
- Halten Sie sie von zersetzenden Mitteln wie Gartenchemikalien oder Streusalz fern.

FEHLERBEHEBUNG



Warnung: Vor jeglichen Wartungsarbeiten müssen die Akkus entfernt werden!



Warnung: Tragen Sie bei Wartungsarbeiten schwere Schutzhandschuhe, insbesondere bei Arbeiten an scharfen Gegenständen.

Störung/Fehlfunktion	Ursache	Lösung
Kettensäge läuft nicht an	Akku entladen?	Akku wieder aufladen.
	Akku sitzt nicht richtig.	Entnehmen Sie den Akku und legen Sie ihn wieder ein
	Gerät defekt?	Setzen Sie sich direkt mit einem Servicepartner in Verbindung.
Schlechte Schnittleistung	Kette ist stumpf	Kette ersetzen oder nachschärfen
	Kette ist unzureichend geölt	Überprüfen Sie das Schmiersystem, um sicherzustellen, dass die Schmierung funktioniert.
	Kettenspannung ist falsch	Kettenspannung wie in der Anleitung beschrieben nachstellen.
	Kette befindet sich nicht in der Schienennut	Sägekette gemäß Anleitung montieren
Ungenügende Kettenschmierung.	Öltank leer	Mit angegebenem Kettenöl neu befüllen.
	Ist die Ölführungsnut der Sägeschiene verstopft?	Ölführungsnut säubern und eventuelle Verschmutzungen entfernen.
Führungsschiene und Kette qualmen beim Schneiden	Kettenspannung auf Überspannung prüfen	Kettenspannung wie in der Anleitung beschrieben nachstellen.
	Kettenöltank leer	Kettenöltank neu befüllen
	Sägereste in Schienennut	Sägereste aus der Schienennut entfernen

CE-KONFORMITÄTSERKLÄRUNG

Konformitätserklärung

Wir
MEROTEC GmbH,
 Otto-Brenner-Straße 8, 47877 Willich/ Deutschland

Erklären hiermit, dass das Gerät:

Beschreibung: Akku kettensäge

Modell-Nr. LS C35W/ GY1792

Funktion: Zum Fällen von Bäumen und Baumstämmen

Entspricht den wesentlichen Sicherheitsanforderungen der folgenden Richtlinien:

Maschinenrichtlinie 2006/42/EG

Richtlinie über elektromagnetische Verträglichkeit 2014/30/EG

Richtlinie 2011/65/EU, zuletzt geändert durch Richtlinie (EU) 2015/863 *)

Richtlinie über umweltbelastende Geräuschemissionen von zur Verwendung im Freien vorgesehenen Geräten und Maschinen 2000/14/EG, geändert durch 2005/88/EG

Konformitätsbewertungsverfahren: 2000/14/EG-Anhang VI

Gemessener Schalleistungspegel: 92,8 dB (A)

Garantierter Schalleistungspegel: 96 dB (A)

Normen und technische Spezifikationen, auf die Bezug genommen wird:

EN 60745-1: 2009/ A11: 2010

EN 60745-2-13: 2009/ A1: 2010

EN 62233: 2008

EN 55014-1: 2006+ A1 +A2

EN 55014-1: 2017

EN 55014-2: 2015

EN 50581: 2012

Bevollmächtigter Unterzeichnender

Ort, Datum: Willich, 24.03.2020

Signature: 

Name: Roland Menken

Geschäftsführer

MEROTEC GmbH,

Otto-Brenner-Straße 8, 47877 Willich/ Deutschland



*) Der oben beschriebene Gegenstand der Erklärung erfüllt die Vorschriften der Richtlinie 2011/65/EU des Europäischen Parlaments und des Rates vom 8. Juni 2011 zur Beschränkung der Verwendung bestimmter gefährlicher Stoffe in Elektro- und Elektronikgeräten.