



YARD FORCE®

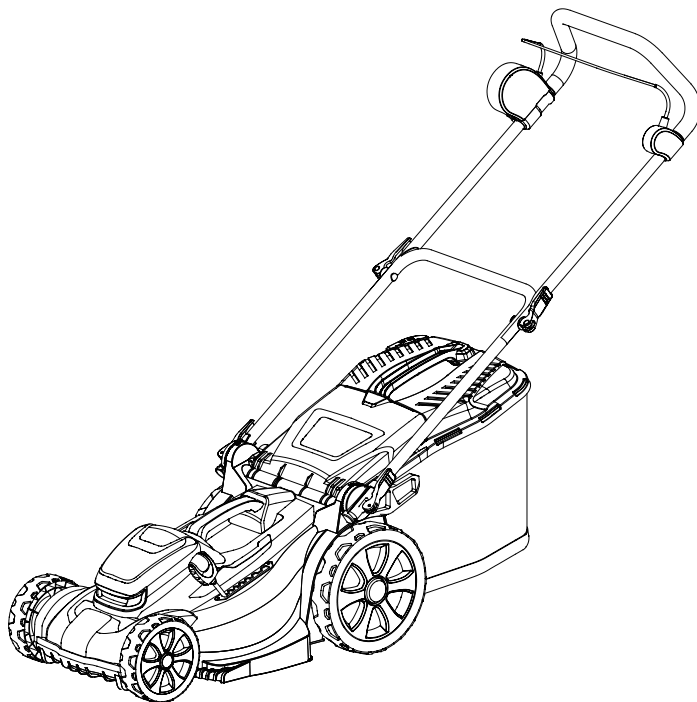
LAWN & GARDEN EQUIPMENT

LM G34A/ G37A/ G40A/ G44A

FR

TONDEUSE À GAZON SANS FIL 40 V

Notice d'origine



LISEZ ET COMPRENEZ LA NOTICE D'UTILISATION.

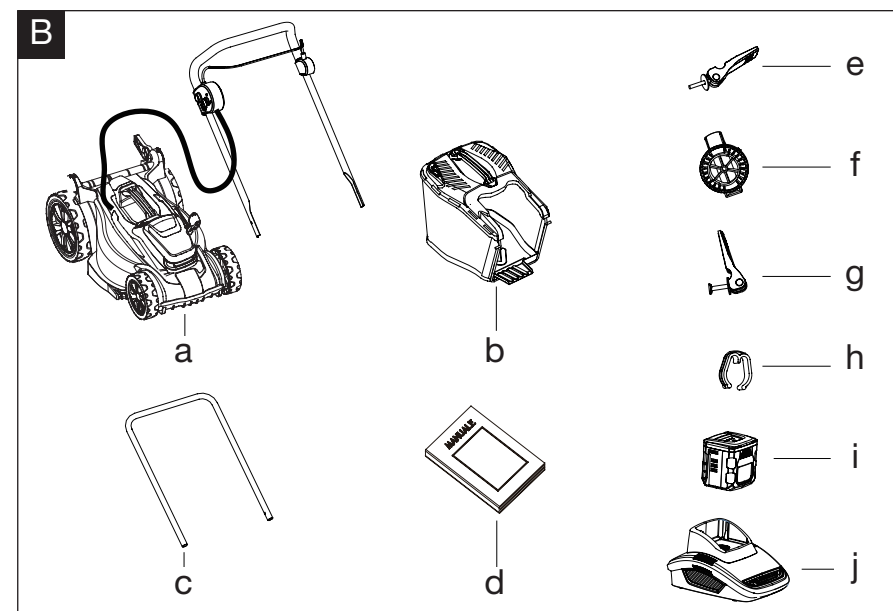
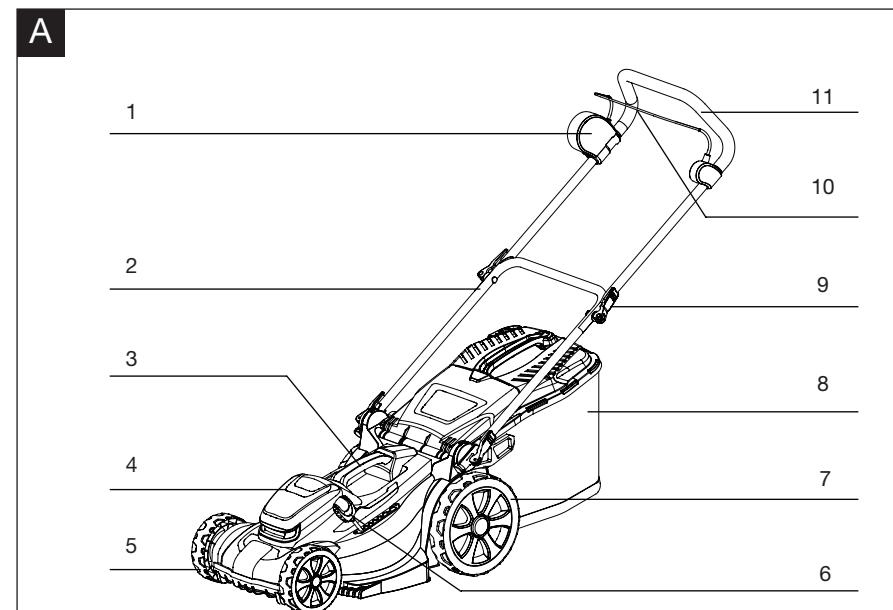


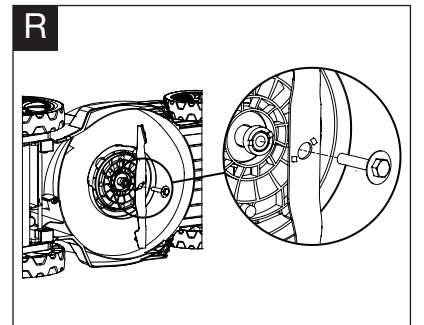
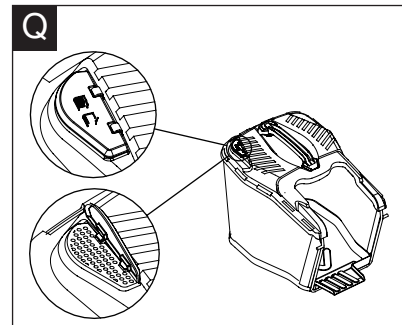
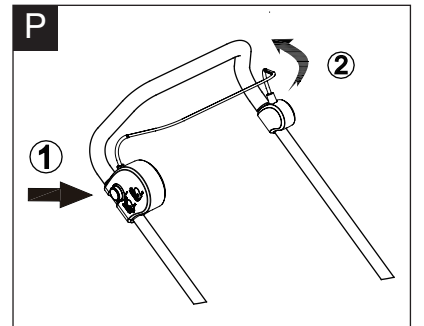
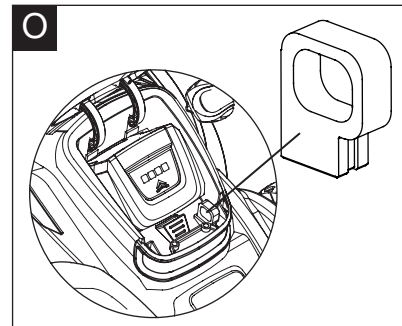
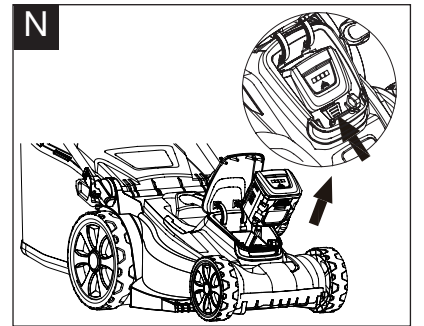
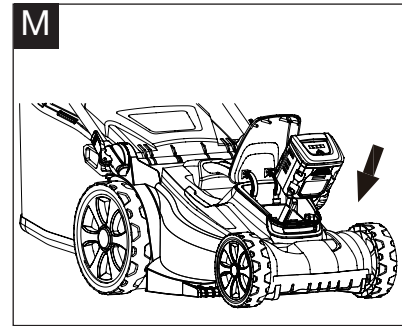
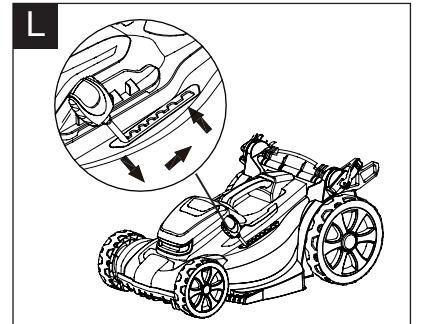
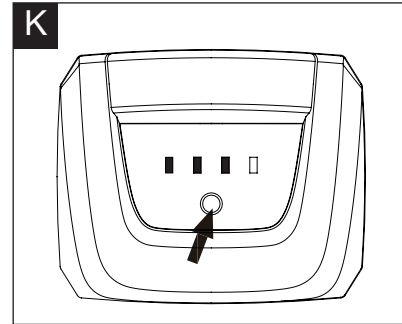
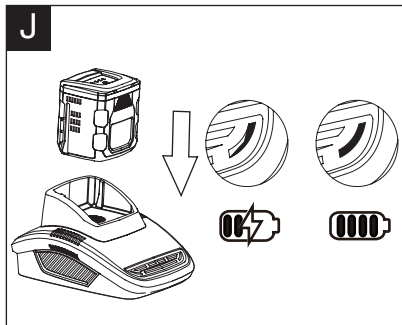
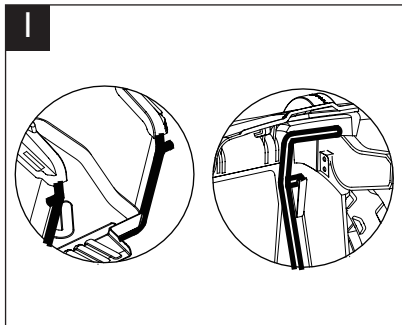
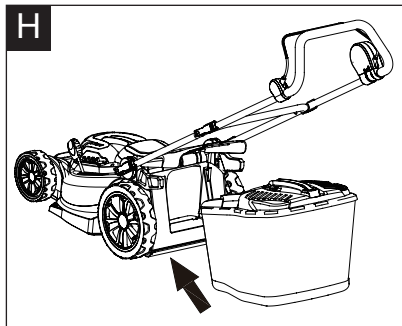
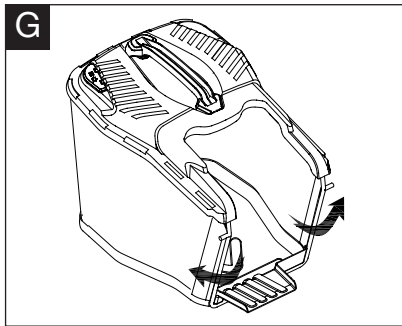
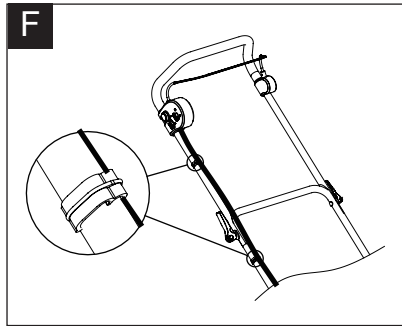
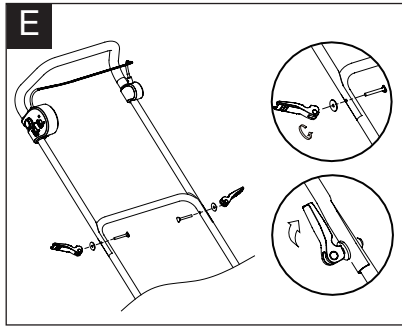
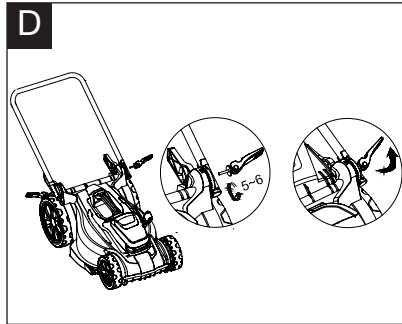
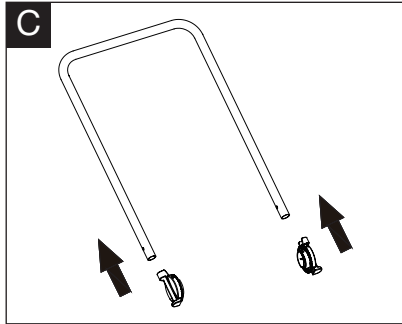
Conservez toutes les consignes de sécurité et toutes les instructions pour consultation ultérieure.

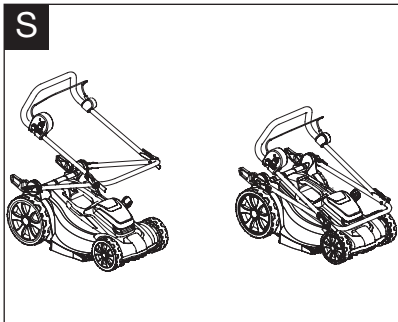


Lisez attentivement cette notice avant d'assembler et d'utiliser le tondeuse sans fil. Il est dangereux d'utiliser ce produit sans se familiariser au préalable avec ces consignes.

Conservez cette notice dans un endroit sûr et accessible pour toute consultation ultérieure.







YARD FORCE

LM G34A/ G37A/ G40A/ G44A Notice d'origine

TABLE DES MATIÈRES

Domaine d'utilisation	08
Consignes de sécurité générales	08
Consignes de sécurité spécifiques au produit	10
Symboles	17
Spécifications techniques	22
Description du produit	23
Installation	24
Utilisation	25
Entretien et rangement	28
Dépannage	30
Déclaration CE	32

DOMAINE D'UTILISATION

Cette tondeuse à gazon a été conçue pour couper l'herbe. L'outil ne doit être utilisé que dans le but prescrit, tout autre usage est considéré impropre.

Gardez à l'esprit que notre équipement n'a pas été conçu pour des utilisations commerciales, marchandes ou industrielles. Notre garantie sera annulée si l'outil est utilisé à des fins commerciales, industrielles ou marchandes, ou à des finalités équivalentes.

CONSIGNES DE SÉCURITÉ GÉNÉRALES



AVERTISSEMENT : Lisez toutes les consignes de sécurité et instructions. Ne pas respecter les consignes de sécurité et les instructions peuvent conduire à un choc électrique, un incendie et/ou des blessures corporelles graves.

Lisez attentivement la notice d'utilisation afin d'utiliser cet outil en toute sécurité.

Conservez toutes les consignes de sécurité et toutes les instructions pour consultation ultérieure.

- Cet appareil peut être utilisé par des enfants de 8 ans et plus et par des personnes ayant des capacités physiques, sensorielles ou mentales réduites ou dénuées d'expérience ou de connaissance, s'ils sont correctement surveillés ou si des instructions relatives à l'utilisation en toute sécurité de l'appareil leur ont été données et si les risques encourus ont été évalués.
- Il convient de surveiller les enfants pour s'assurer qu'ils ne jouent pas avec l'outil.

IMPORTANT
LIRE ATTENTIVEMENT AVANT UTILISATION.
CONSERVER POUR CONSULTATION ULTÉRIEURE.

CONSIGNES DE SÉCURITÉ GÉNÉRALES

Entraînement

1. Lisez attentivement les instructions, il est impératif de les comprendre entièrement. De même, il est essentiel de se familiariser avec les commandes et l'utilisation correcte de l'outil.
2. N'autorisez jamais des enfants et des personnes non familiarisées avec cette notice d'utilisation à utiliser l'outil. Les réglementations locales peuvent restreindre l'âge de l'opérateur.
3. N'utilisez jamais l'outil quand des personnes, notamment des enfants, ou des animaux sont à proximité.
4. Gardez à l'esprit que l'utilisateur ou l'opérateur est responsable des accidents ou dangers causés à autrui ou à la propriété d'autrui.

Préparation

1. Pendant l'utilisation de l'outil, portez toujours des chaussures solides et un pantalon long. N'utilisez pas l'outil pieds nus ou en portant des sandales ouvertes. Ne portez pas de vêtements amples ou comportant des nœuds ou des cordons pendants.
2. Inspectez minutieusement la zone où l'outil doit être utilisé et retirez-en tout ce qui pourrait être projeté par l'outil.
3. Avant utilisation, inspectez toujours visuellement l'outil pour vérifier que la lame, le boulon de lame et l'unité de coupe ne sont ni usés ni endommagés. Afin de préserver l'équilibre de l'outil, changez toujours

CONSIGNES DE SÉCURITÉ SPÉCIFIQUES AU PRODUIT

les pièces usées ou endommagées par ensembles complets. Les étiquettes illisibles ou abîmées doivent être remplacées.

4. Vérifiez que l'interrupteur marche/arrêt est en position arrêt avant d'insérer la batterie. Insérer la batterie dans un outil dont l'interrupteur marche/arrêt est en position marche peut entraîner des blessures.

Utilisation générale

1. Utilisez l'outil exclusivement avec les batteries spécifiées. L'utilisation de toute autre batterie augmentera le risque de blessures et d'incendie.
2. Utilisez l'outil exclusivement à la lumière du jour ou sous une lumière artificielle suffisante.
3. N'exposez pas l'outil et le chargeur à la pluie ou à un environnement mouillé, cela augmenterait le risque de choc électrique.
4. N'utilisez pas l'outil sur de l'herbe mouillée.
5. Adoptez toujours des appuis sûrs pour vos pieds sur les pentes.
6. Marchez, ne courez jamais.
7. Tondez perpendiculairement aux pentes, jamais vers le haut ni vers le bas.
8. Soyez extrêmement vigilant quand vous changez de direction sur les pentes.
9. Ne tondez pas sur des pentes d'inclinaison excessive.
10. Faites extrêmement attention quand vous faites demi-tour et quand vous tirez l'outil vers vous.

CONSIGNES DE SÉCURITÉ SPÉCIFIQUES AU PRODUIT

11. Arrêtez les lames si l'outil doit être incliné pour passer par-dessus des surfaces autres que de l'herbe ou lors du transport de l'outil de et vers la zone à tonde.
12. N'utilisez jamais l'outil si l'un de ses boucliers/capots est défectueux, ou en l'absence de ses dispositifs de sécurité, par exemple les déflecteurs ou le bac de ramassage.
13. Quand vous allumez le moteur, maintenez vos pieds bien éloignés des lames.
14. N'inclinez pas l'outil quand vous allumez le moteur, sauf si l'outil doit être incliné pour démarrer. Dans ce cas, n'inclinez pas l'outil plus qu'il n'est absolument nécessaire et uniquement la partie la plus éloignée de l'opérateur.
15. Ne vous tenez pas devant la bouche d'éjection quand vous démarrez l'outil.
16. Ne placez ni vos mains ni vos pieds près ou sous les pièces rotatives.
17. Ne vous positionnez jamais devant le canal d'éjection.
18. Ne transportez pas l'outil quand la lame est en fonctionnement.
19. Éteignez l'outil et retirez la batterie/clé de contact de l'outil, vérifiez que toutes les pièces mobiles se sont complètement arrêtées :
 - À chaque fois que vous laissez l'outil sans surveillance.
 - Avant d'éliminer un bouchage ou de déboucher le canal d'éjection.
 - Avant d'inspecter, de nettoyer ou de travailler sur l'outil.

CONSIGNES DE SÉCURITÉ SPÉCIFIQUES AU PRODUIT

- Après avoir percuté tout objet. Inspectez impérativement l'outil pour vérifier qu'il n'est pas endommagé et faites procéder aux réparations nécessaires avant de le redémarrer et de le réutiliser.
20. Si l'outil se met à vibrer anormalement :
- Inspectez-le pour voir s'il est endommagé.
 - Réparez ou changez toute pièce endommagée.
 - Vérifiez que toutes les pièces sont serrées et resserrez les pièces desserrées.

Recharge

1. Rechargez la batterie exclusivement avec le chargeur spécifié par le fabricant. N'utilisez pas le chargeur d'origine avec d'autres batteries li-ion ou avec d'autres types de batterie, car cela peut accroître le risque d'incendie et d'explosion.
2. Avant chaque utilisation, inspectez le chargeur de batterie, le cordon d'alimentation et la fiche. N'utilisez pas le chargeur de batterie s'il est endommagé. N'ouvrez pas le chargeur vous-même ; le chargeur doit être réparé par du personnel qualifié n'utilisant que des pièces de rechange d'origine.
3. Le chargeur est conçu pour utiliser une prise secteur 220-240 V~ 50 Hz domestique standard, veillez à ce que la fiche corresponde à la prise.
4. N'apportez jamais la moindre modification à la fiche, cela pourrait accroître le risque de choc électrique.
5. Ne maltraitez pas le cordon d'alimentation du

CONSIGNES DE SÉCURITÉ SPÉCIFIQUES AU PRODUIT

- chargeur. N'utilisez jamais le cordon d'alimentation pour porter, tirer ou débrancher le chargeur. Maintenez le cordon d'alimentation éloigné de la chaleur, de l'huile, des pièces mobiles et des arêtes vives. Les cordons d'alimentation endommagés ou emmêlés augmentent le risque de choc électrique.
6. Vérifiez que le cordon d'alimentation du chargeur est placé en sorte qu'on ne risque pas de marcher dessus, de trébucher dessus et qu'il ne risque pas d'être endommagé.
 7. Maintenez le chargeur de batterie propre. S'il est sale, cela peut accroître le risque de choc électrique.
 8. Protégez le chargeur de batterie de l'humidité et de la pluie. Si de l'eau entre en contact avec le chargeur de batterie, il y a un risque accru de choc électrique.
 9. La batterie chauffe pendant la recharge. Pour réduire le risque d'incendie, n'utilisez pas le chargeur de batterie sur des surfaces inflammables, par exemple du papier ou des textiles.
 10. La batterie peut généralement être rechargée à des températures ambiantes de 5~45 °C. Toute tentative de la recharger hors de la plage de températures prescrite est automatiquement bloquée par son circuit de protection. Rechargez la batterie à la température de la pièce pour maximiser ses performances et sa durée de vie.
 11. Débranchez le chargeur de l'alimentation électrique quand vous ne l'utilisez pas. Cela réduit le risque de choc électrique et de détérioration du chargeur.

CONSIGNES DE SÉCURITÉ SPÉCIFIQUES AU PRODUIT

Batterie

1. Rechargez complètement la batterie avant la première utilisation.
2. Rechargez la batterie immédiatement quand son courant de sortie commence à baisser. **CESSEZ D'UTILISER LE PRODUIT QUAND LA CHARGE DE LA BATTERIE EST FAIBLE.**
3. Pour prévenir la détérioration grave de la batterie, rechargez-la à des températures supérieures à 5°C ou inférieures à 45°C. Rechargez la batterie à la température de la pièce pour maximiser ses performances et sa durée de vie.
4. Si la température de la batterie est supérieure à 45°C, il faut la laisser refroidir avant de la mettre dans le chargeur.
5. Pour réduire le risque d'explosion, veillez à ne pas laisser la batterie exposée au soleil pendant une durée prolongée et à la maintenir éloignée des flammes.
6. Ne portez pas les batteries dans vos poches ou des sacs, car elles pourraient être court-circuitées par d'autres objets métalliques.
7. Si une batterie li-ion prend feu, utilisez impérativement le type d'extincteur approprié pour éteindre les flammes. **NE JETEZ PAS D'EAU SUR UNE BATTERIE LI-ION EN COMBUSTION.**
8. Si la batterie chauffe trop pendant la recharge, éteignez et débranchez immédiatement le chargeur/batterie. Contactez immédiatement un centre de réparation.

CONSIGNES DE SÉCURITÉ SPÉCIFIQUES AU PRODUIT

9. N'essayez pas d'ouvrir la batterie vous-même.
10. Quand la batterie n'est pas utilisée, elle doit être maintenue éloignée de tous les objets métalliques, par exemple les trombones, pièces de monnaie, clés, clous, vis et tous les autres petits objets métalliques pouvant mettre en contact ses bornes.

Entretien et rangement

1. Veillez à ce que tous les écrous, vis et boulons soient bien serrés pour garantir que l'outil est en bon état de marche.
2. Inspectez fréquemment le sac/bac de ramassage pour vérifier qu'il n'est ni usé ni détérioré.
3. Faites attention pendant le réglage de l'outil pour éviter de coincer vos doigts entre les lames mobiles et les autres pièces fixes de l'outil.
4. Attendez toujours que l'outil ait refroidi avant de le ranger.
5. Lors de la maintenance des lames, gardez à l'esprit qu'elles peuvent toujours tourner bien que l'alimentation électrique soit coupée.
6. Par sécurité, les pièces usées ou endommagées doivent être changées. Utilisez exclusivement des pièces de rechange et des accessoires d'origine.
7. **N'ESSAYEZ PAS** d'ouvrir le chargeur ou la batterie vous-même. Il n'y a aucune pièce réparable par l'utilisateur à l'intérieur. Renvoyez-les dans un centre de réparation agréé.

CONSIGNES DE SÉCURITÉ SPÉCIFIQUES AU PRODUIT

8. Entreposez l'outil avec la batterie complètement rechargée à la température de la pièce (20 °C environ).
9. Chaque cycle de décharge profonde réduit la capacité de la batterie. Pour prolonger la durée de vie de la batterie, il est recommandé de la recharger tous les six mois environ lors des périodes prolongées de non-utilisation de l'outil.

Réparation

1. Faites réparer votre outil par un agent de réparation agréé. Cet outil est fabriqué conformément aux réglementations de sécurité applicables. Pour prévenir tout danger, l'équipement ne doit être réparé que par des techniciens qualifiés.
2. Utilisez exclusivement des accessoires et pièces conçus pour cet outil par le fabricant. Ne pas respecter cette exigence peut entraîner des blessures corporelles.

SYMBOLES

Symboles de sécurité

L'objectif des symboles de sécurité est d'attirer votre attention sur des dangers potentiels. Vous devez lire attentivement et comprendre entièrement les symboles de sécurité et leurs explications. Les symboles de mise en garde ne permettent pas par eux-mêmes d'éliminer les dangers. Les consignes de sécurité et les instructions ne se substituent pas à des mesures de prévention appropriées des accidents.



AVERTISSEMENT : Lisez et comprenez impérativement toutes les instructions de sécurité fournies dans la notice d'utilisation, y compris tous les symboles de mise en garde de sécurité tels que « **DANGER** », « **AVERTISSEMENT** » et « **ATTENTION** » avant d'utiliser cet outil. Ne pas respecter toutes les instructions listées dans cette notice d'utilisation peut entraîner un choc électrique, un incendie et/ou des blessures corporelles graves.

SYMBOLES DE MISE EN GARDE DE SÉCURITÉ :
Indique : **DANGER**, **AVERTISSEMENT** ou **ATTENTION**.
Peut être utilisé en conjonction d'autres symboles ou pictogrammes.

SYMBOLES

Signification des symboles

Cette page décrit des symboles de sécurité pouvant être présents sur ce produit. Lisez, comprenez intégralement et respectez toutes les instructions présentes sur l'outil avant d'essayer de l'assembler et de l'utiliser.



Pour réduire le risque de blessures, l'utilisateur doit lire attentivement la notice d'utilisation.



Ne pas utiliser l'outil sous la pluie. Attendre l'arrêt complet de toutes les pièces de l'outil avant de les toucher.



Maintenir les autres personnes éloignées. Des objets projetés par l'outil peuvent frapper l'utilisateur et toute autre personne présente. Toujours veiller à ce que les autres personnes et les animaux restent à distance de sécurité de l'outil quand il est allumé.



Prendre garde aux lames tranchantes. Les lames restent en rotation après que le moteur a été éteint. Toujours retirer le dispositif coupe-circuit avant d'effectuer une opération d'entretien.



Niveau de puissance acoustique garanti de 96 dB.

SYMBOLES



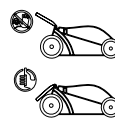
Porter des protections auditives, oculaires et des gants pendant l'utilisation de l'outil.



Symbole DEEE. Les produits électriques usagés ne doivent pas être jetés avec les ordures ménagères. Recyclez-les quand c'est possible. Pour obtenir des conseils sur le recyclage, contactez votre mairie ou un magasin local.



Cet outil est conforme aux directives européennes applicables et sa conformité a été évaluée.



Ne pas utiliser la tondeuse sans bac à herbe ni garde en place.

SYMBOLES

Symboles de mise en garde sur la batterie



Pour réduire le risque de blessures, l'utilisateur doit lire attentivement la notice d'utilisation.



Ne pas jeter dans l'eau.



Ne pas jeter dans un feu.



Ne pas soumettre la batterie à une exposition prolongée au soleil. Ne pas laisser sur un radiateur (max 45 °C).



Li-Ion

Batteries contenant du li-ion. Ne jetez pas les batteries usagées avec les ordures ménagères. Contactez votre mairie pour savoir comment recycler les batteries de manière appropriée.



Cet outil est conforme aux directives européennes applicables et sa conformité a été évaluée.

SYMBOLES

Symboles de mise en garde sur le chargeur



Pour réduire le risque de blessures, l'utilisateur doit lire attentivement la notice d'utilisation.



Le chargeur convient exclusivement pour un usage en intérieur.



Double isolation

T 3.15A



Protection 3.15 A max.








Symbole DEEE. Les produits électriques usagés ne doivent pas être jetés avec les ordures ménagères. Recyclez-les quand c'est possible. Pour obtenir des conseils sur le recyclage, contactez votre mairie ou un magasin local.



Cet outil est conforme aux directives européennes applicables et sa conformité a été évaluée.

SPÉCIFICATIONS TECHNIQUES

		LM G34A	LM G37A	LM G40A	LM G44A
Tension nominale du produit avec la batterie		40V d.c. 2.5 Ah Li-ion		40V d.c. 4 Ah Li-ion	
Vitesse de coupe à vide		3300 min ⁻¹			
Diamètre de coupe		34 cm	37 cm	40 cm	44 cm
Hauteur de coupe		25-75mm, 7 positions			
Capacité du bac de ramassage		35 l	40 l	40 l	45 l
Poids		14 kg	15 kg	16.8 kg	17.5 kg
Niveau de pression acoustique (L _{pA})		80 dB(A), K=3 dB(A)	79 dB(A), K=3 dB(A)	81 dB(A), K=3 dB(A)	84 dB(A), K=3 dB(A)
Niveau de puissance acoustique garanti		96 dB(A)			
Vibrations		<2.07 m/s ² K=1.5 m/s ² *	<1.91 m/s ² K=1.5 m/s ² *	<1.8 m/s ² K=1.5 m/s ² *	<1.81 m/s ² K=1.5 m/s ² *
Modèle de batterie		AL G25		AL G40	
Capacité de la batterie		2.5 Ah		4.0 Ah	
Temps de recharge max. de la batterie		60 min		80 min	
Modèle de chargeur de batterie		AL GC3			
Entrée		220-240V AC, 50/60Hz 160 W			
Sortie		40V  , 3A			
Classe de protection		II			

Les valeurs du bruit ont été déterminées conformément au standard de test du bruit de la norme EN 60335-2-77, en utilisant les normes de base EN ISO 11201 et EN ISO 3744.

Le niveau d'intensité acoustique pour l'opérateur peut être supérieur à 80 dB(A) et il est nécessaire de prendre des mesures de protection auditive.

La valeur des vibrations déclarée a été mesurée selon une méthode de test standardisée (conforme à la norme EN 60335-2-77) et peut être utilisée pour comparer différents outils. La valeur des vibrations déclarée peut également être utilisée pour une évaluation préliminaire de l'exposition.



AVERTISSEMENT: La valeur des émissions vibratoires dépend de la manière dont l'outil est réellement utilisé et peut différer de la valeur totale déclarée !

Prenez des mesures appropriées pour vous protéger de l'exposition aux vibrations! Prenez en compte l'ensemble du processus de travail, y compris les moments où l'outil fonctionne à vide et ceux où il est éteint !

DESCRIPTION DU PRODUIT

Description des pièces (Figure A)

1. Bloc interrupteur
2. Barre inférieure de guidon
3. Poignée de transport
4. Couvercle du logement de la batterie
5. Roue avant
6. Levier de réglage de la hauteur de coupe
7. Roue arrière
8. Bac de ramassage
9. Levier de serrage rapide
10. Levier d'interrupteur
11. Barre supérieure de guidon

Vérifier les pièces fournies (Figure B)

Sortez délicatement l'outil de son emballage et vérifiez qu'il ne manque aucune des pièces suivantes :

- a. Tondeuse avec barre supérieure de guidon
- b. Bac de ramassage
- c. Barre inférieure de guidon
- d. Notice
- e. Levier de serrage rapide (vis interne fixe) x 2
- f. Bride dentée x 2
- g. Levier de serrage rapide (vis à tête incurvée) x 2
- h. Clip de câble x 2
- i. Batterie
- j. Chargeur



AVERTISSEMENT : Si des pièces sont endommagées ou manquantes, n'utilisez pas cet outil tant que toutes les pièces n'ont pas été remplacées. Ne pas respecter cette mise en garde peut entraîner des blessures corporelles graves.



REMARQUE : Recyclez toujours l'emballage en respectant les réglementations locales de recyclage.

INSTALLATION

Assembler la barre inférieure de guidon (Figure C)

Attachez les deux brises dentées sur la barre de guidon inférieure.

Assembler la barre inférieure de guidon sur la tondeuse (Figure D)

Assemblez la barre inférieure de guidon sur la tondeuse avec les deux leviers de serrage rapide (avec vis interne fixe). Vérifiez que les dents des pièces de fixation s'encastrent correctement.

Assembler la barre supérieure de guidon sur la tondeuse (Figure E)

Assemblez la barre supérieure de guidon sur la barre inférieure de guidon avec les deux leviers de serrage rapide (vis à tête incurvée).

Placer les clips de câble (Figure F)

Fixez le câble sur la barre inférieure de guidon avec les clips de câble fournis.

Assembler le bac de ramassage

Assemblez le bac de ramassage sur le châssis en utilisant les crochets en plastique sur les côtés. (Figure G)

Relevez le capot de sécurité avec une main et accrochez le bac de ramassage. Relâchez le capot de sécurité pour maintenir le bac de ramassage en place. (Figures H et I)

UTILISATION

Recharger la batterie (Figure J)

REMARQUE : Retirez la batterie du chargeur quand elle est complètement rechargée.

REMARQUE : La batterie doit être complètement rechargée avant la première utilisation.

REMARQUE : Vérifiez que la tension du secteur est identique à celle indiquée sur la plaque signalétique présente sur le chargeur.

1. Branchez le chargeur dans une alimentation électrique. Il doit y avoir un bip et la LED verte doit s'allumer.
2. Pour insérer la batterie dans le chargeur, alignez les arêtes de la batterie avec les rainures du chargeur, puis poussez-la à l'intérieur.
3. Aidez-vous du tableau pour connaître la charge restante de la batterie.
4. La LED verte du chargeur clignote en continu pendant la recharge normale.

Indicateur de charge (Figure K)

Cette batterie est pourvue d'un indicateur de charge qui indique sa charge restante. Appuyez sur le bouton de l'indicateur de charge pour voir la charge de la batterie (voir ci-dessous). Les LED restent allumées 4 s environ.

Indications fournies par l'indicateur de charge

Alerte de capacité faible

Contrairement à d'autres types de batteries, le courant fourni par les batteries lithium-ion ne baisse pas au cours de l'utilisation. L'outil ne subira pas une baisse lente et progressive de l'alimentation électrique pendant votre travail. Si la LED rouge de la batterie se met à clignoter, cela indique que sa charge est inférieure à 1 % de sa capacité maximale et qu'elle doit être rechargée.

Maximiser la durée de vie de la batterie

1. Ne laissez jamais la batterie se décharger complètement avant de la recharger. La batterie doit être placée sur le chargeur à chaque fois que sa charge devient manifestement trop faible et que l'outil ne peut plus effectuer une tâche qu'il pouvait auparavant effectuer.
2. N'effectuez pas de recharge courte. Veillez à complètement recharger la batterie à chaque fois en laissant le chargeur terminer un cycle de recharge complet.
3. Ne laissez pas de petits objets métalliques (par exemple des vis ou des clous) rangés avec la batterie, car ces objets ou des objets similaires pourraient court-circuiter la batterie et provoquer un incendie ou une explosion.
4. Débranchez toujours le chargeur quand vous ne l'utilisez pas et rangez-le toujours dans un endroit sûr et sec.
5. Ne rechargez pas et ne rangez pas votre batterie à des températures inférieures à 5 °C ou supérieures à 45 °C.
6. Après utilisation, laissez la batterie refroidir pendant 30 minutes environ avant d'essayer de la recharger.

Régler la hauteur de coupe (Figure L)

Pour modifier la hauteur de coupe, poussez d'abord le levier de réglage pour le sortir des dents, puis poussez-le dans la position désirée.

AVERTISSEMENT : Ne manipulez jamais le levier de réglage brutalement.

UTILISATION

Insérer et retirer la batterie

Insérer la batterie (Figure M)

Alignez la batterie avec son logement dans l'outil. Poussez-la dans le logement jusqu'à entendre un déclic, indiquant que la batterie a été verrouillée en position, puis refermez le couvercle du logement de la batterie.

Retirer la batterie de l'outil (Figure N)

Ouvrez le couvercle du logement de la batterie. Tirez sur le bouton de déblocage de la batterie pour la déloger automatiquement.

REMARQUE : Clé de sécurité (Figure O)

Cette tondeuse à gazon sans fil est pourvue d'une clé de sécurité afin d'éviter tout démarrage accidentel.

La clé de sécurité a été conçue pour désactiver complètement la tondeuse quand elle est retirée.

Allumer et éteindre l'outil (Figure P)

Allumer l'outil :

1. Maintenez enfoncé le bouton de sécurité sur le côté du bloc interrupteur avec une main.
2. De l'autre main, tirez le levier d'interrupteur vers le guidon et maintenez-le dans cette position.

Éteindre l'outil :

Relâchez le levier d'interrupteur.



REMARQUE : Ne continuez pas de tirer le levier d'interrupteur après un arrêt automatique de l'outil, car cela endommagerait la batterie.



AVERTISSEMENT : Quand le moteur a été éteint, la lame reste en mouvement pendant quelques secondes. Ne touchez pas le dessous de la tondeuse tant que la lame ne s'est pas complètement immobilisée !

Utiliser la tondeuse à gazon

Utilisation sur une pente :

Les pentes augmentent le risque d'accidents par glissade et chute qui peuvent provoquer des blessures graves. Ayez toujours des appuis sûrs pour vos pieds quand vous travaillez en pente. L'utilisation sur des pentes requiert d'être particulièrement prudent. Si vous ne vous sentez pas à l'aise sur une pente, ne la tondez pas.

À faire :

- Tondez perpendiculairement aux pentes, jamais vers le haut ni vers le bas. Soyez extrêmement vigilant quand vous changez de direction sur les pentes.
- Observez le sol pour éviter les trous, les ornières, les pierres, les objets cachés et les bosses, car ils peuvent vous faire glisser ou trébucher. Le gazon peut cacher des obstacles quand il est haut.

UTILISATION

À ne pas faire :

- Ne tondez pas près de dénivelés brutaux, d'accotements et de trous, car vous pourriez perdre vos appuis ou votre équilibre.
- Ne tondez pas sur des pentes supérieures à 15°.
- Ne tondez pas de l'herbe mouillée. Vous risquez de glisser si les appuis de vos pieds sont instables.

Protection contre la surcharge de la tondeuse

Pour prévenir les surcharges, n'essayez pas de couper trop d'herbe trop rapidement. Ralentissez votre rythme de coupe ou relevez la hauteur de coupe. Votre tondeuse est pourvue d'une protection intégrée contre la surcharge. Si la tondeuse est en surcharge, le moteur s'éteint. Éteignez la tondeuse et inspectez-la pour voir si de l'herbe s'est accumulée sous son carénage et enlevez-la si nécessaire, puis redémarrez la tondeuse.

Protection contre la surchauffe de la batterie

La batterie chauffe pendant son utilisation. La chaleur se dissipe lentement par temps chaud. Si la température de la batterie dépasse 70 °C pendant l'utilisation, le circuit de protection éteint immédiatement la tondeuse pour prévenir la détérioration de la batterie. Relâchez le levier d'interrupteur, attendez que la batterie refroidisse, puis redémarrez la tondeuse.

Indicateur de bac plein (Figure Q)

Quand le bac de ramassage est vide ou pas encore rempli d'herbe, l'indicateur de bac plein est ouvert.

Quand le bac de ramassage est rempli d'herbe, l'indicateur de bac plein est fermé.

Vider le bac de ramassage

Dès que l'indicateur de bac plein se ferme pendant la tonte, il faut vider le bac de ramassage.

REMARQUE : Avant de retirer le bac de ramassage, éteignez le moteur et attendez que la lame se soit complètement arrêtée.

Pour retirer le bac de ramassage, relevez le capot de sécurité d'une main et saisissez la poignée du bac de l'autre main. Le capot de sécurité retombe automatiquement après que vous ayez retiré le bac de ramassage et referme la bouche d'éjection arrière.

Videz le bac de ramassage, puis réinstallez-le sur l'outil.

REMARQUE : S'il y a des résidus d'herbe dans la bouche d'éjection, enlevez-les avec une brosse. N'enlevez pas à la main ou au pied les débris d'herbe présents sur la lame ou dans le carénage de la tondeuse. Utilisez au contraire des ustensiles appropriés, par exemple une brosse ou un balai. Pour garantir que l'herbe coupée soit récupérée dans le bac de ramassage, veillez à ce que la bouche d'éjection et l'intérieur du carénage ne soient jamais bouchés.

ENTRETIEN ET RANGEMENT



AVERTISSEMENT : Avant toute opération d'entretien ou de nettoyage, vérifiez toujours que la batterie et la clé de sécurité ont été retirées. Attendez que la lame se soit complètement immobilisée et que l'outil ait refroidi.

Nettoyage

Nettoyer le produit

- Utilisez une brosse douce pour enlever les poussières et débris accumulés. Portez des lunettes de sécurité pour protéger vos yeux pendant le nettoyage.
- Essuyez le boîtier du produit avec un chiffon légèrement humidifié. Ne pulvérisez pas d'eau sur le produit. L'eau peut détruire le boîtier d'interrupteur et le moteur électrique.

Entretien

REMARQUE : Portez toujours des gants de jardinage lors de la manipulation et du travail près des lames coupantes.

1. Veillez à ce que tous les écrous, vis et boulons soient serrés pour garantir que l'outil est en état de fonctionnement en toute sécurité.
2. Inspectez fréquemment le bac de ramassage pour vérifier qu'il n'est ni usé ni détérioré.
3. Par sécurité, inspectez l'outil et remplacez les pièces endommagées ou usées.

Démonter/Assembler la lame (Figure R)

1. Utilisez une clé de la taille appropriée pour démonter le boulon de lame.
2. Portez des gants épais pour maintenir la lame immobile et tournez la clé dans le sens inverse des aiguilles d'une montre pour démonter le boulon.
3. Installez la lame de rechange correctement, marquage vers le haut et ergots alignés, puis réinsérez le boulon et resserrez-le solidement avec un couple de 20 N.m.



AVERTISSEMENT : Changez ou réaffûtez la lame à la fin de la saison de tonte. Faites toujours changer ou réaffûter la lame par un centre de réparation agréé Yard Force.
Si la lame est déséquilibrée, cela fera vibrer violemment la tondeuse à gazon, ce qui peut accroître le risque d'accident.

Entretien de la batterie :

Utilisez les procédures suivantes pour optimiser la durée de vie de la batterie :

1. Protégez la batterie de l'humidité et de l'eau.
2. Entrez la batterie exclusivement à des températures comprises entre 5 °C et 45 °C. Ne laissez pas la batterie exposée directement au soleil pendant des périodes prolongées.
3. Nettoyez régulièrement la batterie avec une brosse douce, propre et sèche.
4. Lors de toute période de non-utilisation prolongée du produit, pensez à recharger la batterie tous les 6 mois.

ENTRETIEN ET RANGEMENT

Rangement et transport

Rangement

Après avoir nettoyé intégralement la tondeuse, entreposez-la dans une pièce sèche et laissez le moteur refroidir.

Pour réduire l'espace de rangement, la tondeuse à gazon peut être repliée. (Figure S)

1. Desserrez les leviers de serrage rapide du guidon.
2. Repliez le guidon.
3. Rangez l'outil.

REMARQUE : Retirez la clé de sécurité et la batterie. Veillez à ne pas coincer les câbles quand vous repliez ou dépliez le guidon. Si vous rangez la tondeuse à la verticale, positionnez-la de telle façon que la lame soit dirigée vers un mur et veillez à ce que la tondeuse ne puisse pas tomber.

Transport

Dans la mesure du possible, utilisez toujours l'emballage d'origine pour expédier l'outil.

DÉPANNAGE



AVERTISSEMENT: Avant d'entreprendre toute réparation, assurez-vous toujours que la batterie a été enlevée.



AVERTISSEMENT : Portez toujours des gants pour travaux lourds lors du réglage et du nettoyage de l'outil, notamment lors de la manipulation de pièces coupantes.

Panne/ Dysfonctionnement	Cause	Solution
La tondeuse ne démarre pas.	La clé de sécurité n'est pas insérée.	Insérez la clé de sécurité.
	La batterie n'est pas correctement insérée.	Retirez la batterie et réinsérez-la.
	La tondeuse se trouve sur de l'herbe haute.	Démarrez le moteur sur de l'herbe plus courte ou sur une zone déjà tondu, puis modifiez la hauteur de coupe si nécessaire.
	Le carénage de la tondeuse est encrassé.	Nettoyez le carénage pour que le mouvement de la lame ne soit pas bloqué.
	La batterie est déchargée.	Inspectez et rechargez la batterie.
La tondeuse s'éteint ou perd de la puissance.	La hauteur de coupe est incorrecte.	Ajustez la hauteur de coupe
	La lame est endommagée ou usée.	Remplacez la par une lame neuve obtenue auprès d'un centre de réparation agréé.
	Les performances de la batterie baissent.	Contrôlez les performances de la batterie et rechargez-la si nécessaire.
Le bac de ramassage ne se remplit pas suffisamment.	La hauteur de coupe est trop basse.	Réglez et augmentez la hauteur de coupe.
	L'herbe/gazon est mouillé.	Attendez que le gazon sèche.
	Le dessous du carénage de la tondeuse est encrassé.	Nettoyez le dessous du carénage de la tondeuse.
	La lame est endommagée ou usée.	Remplacez-la par une lame neuve obtenue auprès d'un centre de réparation agréé.

DÉPANNAGE

Panne/ Dysfonctionnement	Cause	Solution
La tondeuse vibre à vitesse élevée.	La lame est déséquilibrée.	Équilibrez la lame en limant chaque bord de coupe jusqu'à ce qu'ils soient tous identiques.
	La lame est desserrée ou incorrectement assemblée.	Serrez le boulon de lame.
La tonte fournie par la tondeuse n'est pas uniforme.	La lame est endommagée. La lame est incorrectement assemblée.	Affûtez la lame ou changez-la. Réassemblez correctement la lame.

DÉCLARATION CE

Au vu des dispositions des directives du Conseil

Nous

MEROTEC GmbH
Otto-Brenner-Str. 8
47877 Willich
Germany

Déclarons que le produit :

Description: TONDEUSE À GAZON SANS FIL 40 V

LM G34A/ 37A/ 40A/ 44A

Y0J-SP01-3440ZD, Y0J-SP01-37ZE, Y0J-SP02-4040ZE, Y0J-SP02-4440ZD

Fonction : Couper l'herbe

Satisfait aux exigences de santé et de sécurité essentielles des directives suivantes:

Directive Machine 2006/42/CE

Directive Compatibilité Électromagnétique 2014/30/CE

Directive RoHS (LdSD) 2011/65/UE

Directive émissions sonores dans l'environnement des matériels destinés à être utilisés à l'extérieur des bâtiments

2000/14/CE amendée par 2005/88/CE

Nous attestons de la conformité à la Directive 2000/14 amendée par 2005/88. Organisme notifié : TÜV

Rheinland LGA Products GmbH - Tillystraße 2 -90431 Nürnberg

Notified under No. 0197

Niveau de puissance acoustique mesuré :

LM G34A	LM G37A	LM G40A	LM G44A
76.8 dB(A) K=3 dB(A)	75.5 dB(A) K=3 dB(A)	81.1 dB(A) K=3 dB(A)	80.0dB(A) K=3 dB(A)

Niveau de puissance acoustique garanti déclaré: 96 dB (A)

Normes et spécifications techniques de référence :

EN 60335-1:2012+A11+A13+A1+A14+A2

EN 60335-2-77:2010

EN 55014-2:2015

EN 55014-1:2017

EN 62233:2008

EN 50581:2012

Signataire autorisé

Date: 11.10.2020

Signature: _____

Lieu: Willich

Nom: Roland Menken

Directrice générale

MEROTEC GmbH
Otto-Brenner-Str. 8
47877 Willich, Germany



DÉCLARATION CE

Au vu des dispositions des directives du Conseil

Nous

SUMEC France Sarl
59 bis Rue du Mûrier
37540 Saint Cyr Sur Loire
France

Déclarons que le produit :

Description: TONDEUSE À GAZON SANS FIL 40 V

LM G34A/ 37A/ 40A/ 44A

Y0J-SP01-3440ZD, Y0J-SP01-37ZE, Y0J-SP02-4040ZE, Y0J-SP02-4440ZD

Fonction : Couper l'herbe

Satisfait aux exigences de santé et de sécurité essentielles des directives suivantes:

Directive Machine 2006/42/CE

Directive Compatibilité Électromagnétique 2014/30/CE

Directive RoHS (LdSD) 2011/65/UE

Directive émissions sonores dans l'environnement des matériels destinés à être utilisés à l'extérieur des bâtiments

2000/14/CE amendée par 2005/88/CE

Nous attestons de la conformité à la Directive 2000/14 amendée par 2005/88. Organisme notifié : TÜV

Rheinland LGA Products GmbH - Tillystraße 2 -90431 Nürnberg

Notified under No. 0197

Niveau de puissance acoustique mesuré :

LM G34A	LM G37A	LM G40A	LM G44A
76.8 dB(A) K=3 dB(A)	75.5 dB(A) K=3 dB(A)	81.1 dB(A) K=3 dB(A)	80.0dB(A) K=3 dB(A)

Niveau de puissance acoustique garanti déclaré: 96 dB (A)

Normes et spécifications techniques de référence :

EN 60335-1:2012+A11+A13+A1+A14+A2

EN 60335-2-77:2010

EN 55014-2:2015

EN 55014-1:2017

EN 62233:2008

EN 50581:2012

Signataire autorisé

Date: 11.10.2020

Signature: _____

Lieu: Saint Cyr Sur Loire

Nom: Rodolphe Dubois

Directrice générale

SUMEC France Sarl
59 bis Rue du Mûrier
37540 Saint Cyr Sur Loire, France



DÉCLARATION CE

Au vu des dispositions des directives du Conseil
Nous
SUMEC UK
Unit A&B Escrick Business Park Escrick, York YO19 6 FD
United Kingdom

Déclarons que le produit :

Description: TONDEUSE À GAZON SANS FIL 40 V
LM G34A/ 37A/ 40A/ 44A
Y0J-SP01-3440ZD, Y0J-SP01-37ZE, Y0j-SP02-4040ZE, Y0J-SP02-4440ZD
Fonction : Couper l'herbe

Satisfait aux exigences de santé et de sécurité essentielles des directives suivantes:

Directive Machine 2006/42/CE

Directive Compatibilité Électromagnétique 2014/30/CE

Directive RoHS (LdSD) 2011/65/UE

Directive émissions sonores dans l'environnement des matériels destinés à être utilisés à l'extérieur des bâtiments

2000/14/CE amendée par 2005/88/CE

Nous attestons de la conformité à la Directive 2000/14 amendée par 2005/88. Organisme notifié : TÜV

Rheinland LGA Products GmbH - Tillystraße 2 - 90431 Nürnberg

Notified under No. 0197

Niveau de puissance acoustique mesuré :

LM G34A	LM G37A	LM G40A	LM G44A
76.8 dB(A) K=3 dB(A)	75.5 dB(A) K=3 dB(A)	81.1 dB(A) K=3 dB(A)	80.0dB(A) K=3 dB(A)

Niveau de puissance acoustique garanti déclaré: 96 dB (A)

Normes et spécifications techniques de référence :

EN 60335-1:2012+A11+A13+A1+A14+A2

EN 60335-2-77:2010

EN 55014-2:2015

EN 55014-1:2017

EN 62233:2008

EN 50581:2012

Signataire autorisé

Date: 11.10.2020

Signature: _____



Lieu: York

Nom: Mariana Hall

Directrice générale

SUMEC UK

Unit A&B Escrick Business Park Escrick

York YO19 6 FD, United Kingdom

