



YARD FORCE®

LAWN & GARDEN EQUIPMENT

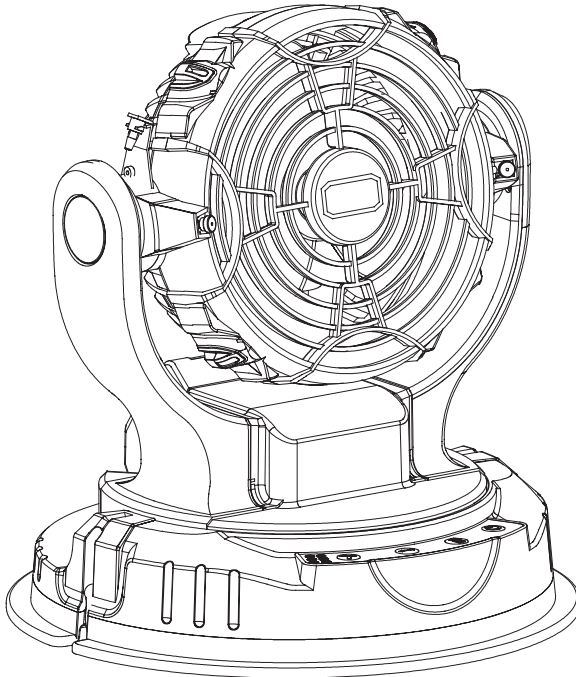
LF C36

Q0F-SP01-42AC

DE

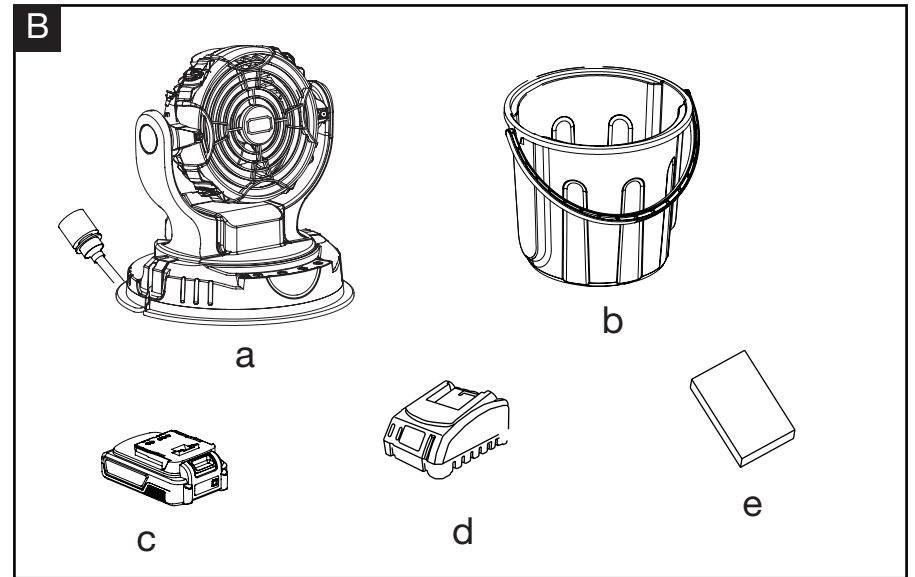
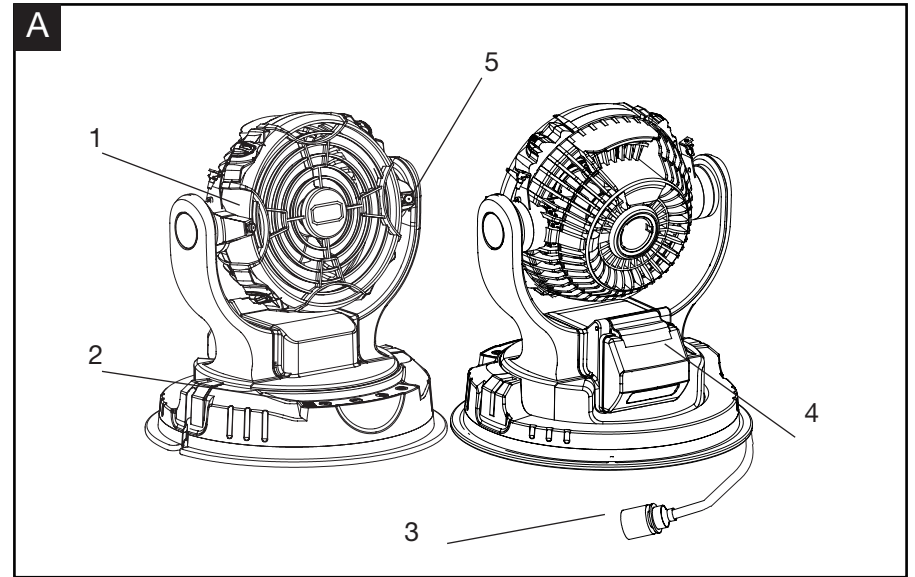
20 V SPRÜHNEBELVENTILATOR

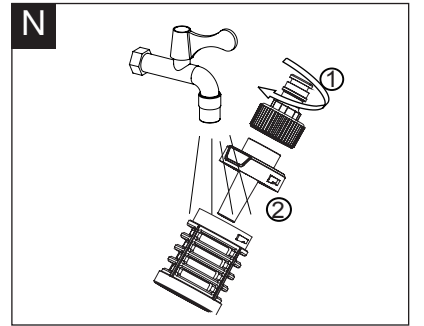
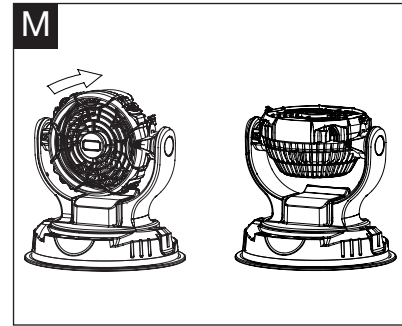
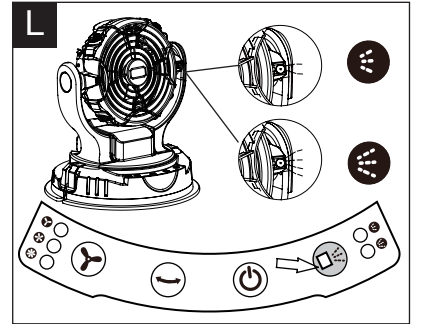
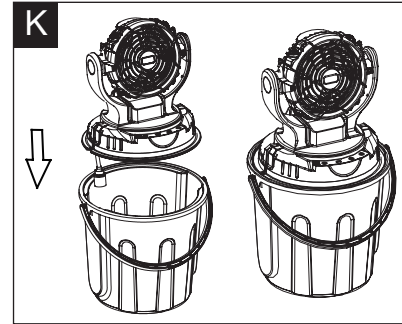
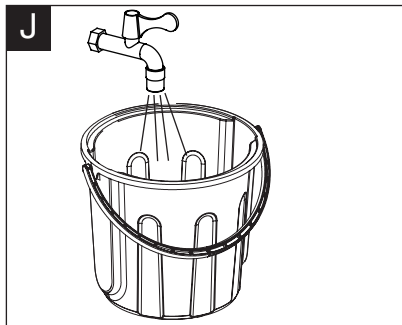
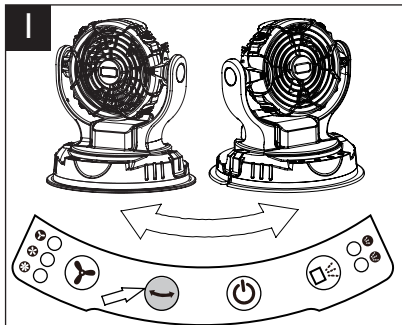
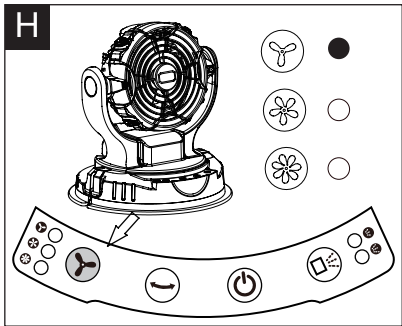
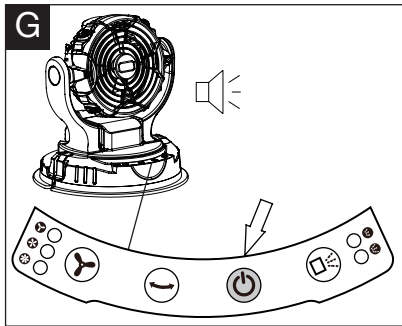
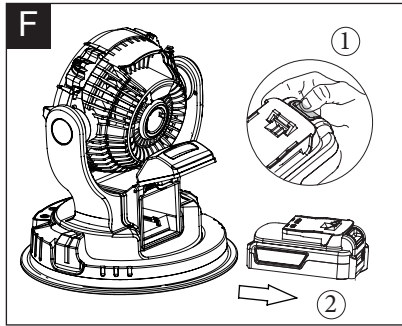
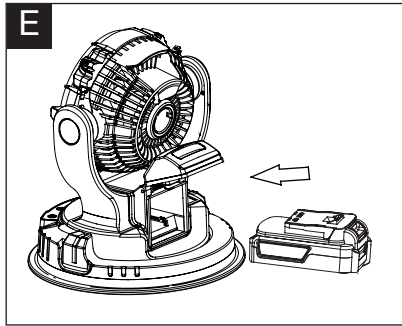
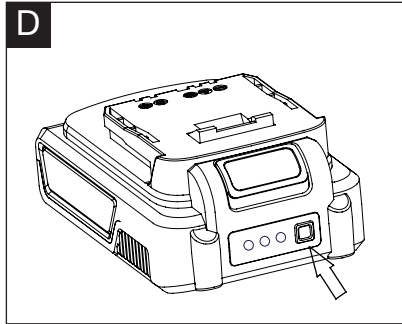
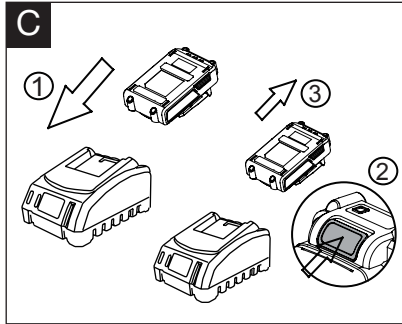
Original-Bedienungsanleitung



BETRIEBSANLEITUNG AUFMERKSAM LESEN

Bewahren Sie alle Warnhinweise und Anleitungen zum Nachlesen auf.





INHALT

Bestimmungsgemäße Verwendung	07
Allgemeine Sicherheitshinweise	07
Sicherheitshinweise zum Gerät	17
Symbole	23
Technische Daten	27
Gerätebeschreibung	28
Betrieb	29
Wartung und Lagerung	32
Fehlerbehebung	32
CE-Konformitätserklärung	33

BESTIMMUNGSGEMÄSSE VERWENDUNG

Der Vernebelungslüfter dient zum:

- Kühlen im Freien unter Verwendung eines Wasserbehälters
- Kühlen in Räumen ohne Wasserbehälter (nur mit Lüfter)

Der Sprühnebelventilator darf technisch nicht verändert werden.

Das Gerät darf nur für den beschriebenen Zweck verwendet werden. Jede andere Art der Verwendung gilt als Zweckentfremdung. Falls es als Folge einer Zweckentfremdung zu Schäden oder Verletzungen kommt, haftet nicht der Hersteller, sondern ausschließlich der Anwender/Bediener.

ALLGEMEINE SICHERHEITSHINWEISE

WARNUNG: Lesen Sie alle Sicherheitshinweise und Anweisungen. Die Nichtbeachtung der Warnhinweise und Anleitungen kann zu Stromschlag, Feuer und/oder schweren Verletzungen führen.

Bewahren Sie alle Warnhinweise und Anleitungen zum Nachlesen auf.

Der Begriff „Elektrogerät“ in den Warnhinweisen bezieht sich auf Ihr netzstrombetriebenes (kabelgebundenes) oder akkubetriebenes (schnurloses) Elektrogerät.

ARBEITSPLATZSICHERHEIT

1. Halten Sie den Arbeitsbereich sauber und sorgen Sie für gute Beleuchtung. Unaufgeräumte und dunkle Bereiche stellen Unfallgefahren dar.
2. Verwenden Sie das Elektrowerkzeug nicht in explosionsgefährdeten Bereichen, wie z.B. in der Nähe von brennbaren Flüssigkeiten, Benzin oder Staub. Elektrowerkzeuge können Funken erzeugen, die zur Entzündung von Staub oder Rauch führen können.

ALLGEMEINE SICHERHEITSHINWEISE

3. Halten Sie Kinder und Schaulustige während des Betriebs des Geräts vom Elektrowerkzeug fern. Ablenkungen können dazu führen, dass Sie die Kontrolle über das Gerät verlieren.

ELEKTRISCHE SICHERHEIT

1. Der Stecker des Geräts muss zur Steckdose passen. Nehmen Sie keinesfalls Veränderungen am Stecker vor. Verwenden Sie keine Adapterstecker für geerdete Elektrowerkzeuge. Nicht modifizierte Stecker und passende Steckdosen reduzieren die Stromschlaggefahr.
2. Vermeiden Sie das Berühren geerdeter Oberflächen, wie Rohre, Heizungskörper, Elektroherd oder Kühlschrank. Das Risiko eines Stromschlags steigt, wenn Ihr Körper geerdet ist.
3. Setzen Sie das Gerät nicht Regen oder Nässe aus. Wasser, das in ein Elektrowerkzeug eindringt, erhöht das Stromschlagrisiko.
4. Zweckentfremden Sie das Kabel nicht. Ziehen Sie niemals am Kabel, um das Gerät zu tragen, zu ziehen oder von der Steckdose zu trennen. Schützen Sie das Kabel vor Hitze, Öl, scharfen Kanten und beweglichen Teilen. Beschädigte oder verwickelte Kabel erhöhen die Stromschlaggefahr.
5. Verwenden Sie ein für Außenbereiche geeignetes Verlängerungskabel, wenn Sie Elektrogeräte im Freien einsetzen. Die Verwendung eines für Außenbereiche geeigneten Verlängerungskabels verringert die Stromschlaggefahr.

ALLGEMEINE SICHERHEITSHINWEISE

6. Wenn der Gebrauch eines Geräts an einem feuchten Ort unvermeidbar ist, benutzen Sie eine durch eine Fehlerstromsicherheitseinrichtung (FI-Schalter) geschützte Stromquelle. Die Verwendung einer Fehlerstromsicherheitseinrichtung reduziert die Stromschlaggefahr.

SICHERHEIT VON PERSONEN

1. Seien Sie wachsam, geben Sie darauf acht, was Sie tun, und benutzen Sie Ihren gesunden Menschenverstand bei der Verwendung des Geräts. Verwenden Sie das Gerät nicht bei Müdigkeit oder unter Einfluss von Drogen, Alkohol oder Medikamenten. Ein kurzer Augenblick der Unachtsamkeit beim Bedienen von Elektrowerkzeugen kann zu schweren Verletzungen führen.
2. Beugen Sie einem versehentlichen Anlauf vor. Achten Sie darauf, dass sich der Hauptschalter in ausgeschalteter Position befindet, bevor Sie das Netzkabel mit der Steckdose verbinden und/oder den Akku anschließen, das Gerät aufnehmen oder tragen. Unfälle sind vorprogrammiert, wenn das Gerät mit einem Finger am Hauptschalter getragen oder an die Steckdose angeschlossen wird.
3. Entfernen Sie Stell- oder Schraubenschlüssel vor dem Einschalten des Geräts. Ein Schraubenschlüssel oder ein Schlüssel, der noch an einem beweglichen Teil des Elektrowerkzeugs befestigt ist, kann zu

ALLGEMEINE SICHERHEITSHINWEISE

Verletzungen führen.

4. Nicht überstrecken. Achten Sie immer auf einen guten Stand und ein gutes Gleichgewicht. Dies ermöglicht eine bessere Kontrolle über das Elektrowerkzeug in unerwarteten Situationen.
5. Tragen Sie geeignete Kleidung. Tragen Sie keine lockere Kleidung oder Schmuck. Halten Sie Ihre Haare, Kleidung und Handschuhe von beweglichen Teilen fern. Lose Kleidung, Schmuck oder langes Haar kann sich in beweglichen Teilen verfangen.
6. Falls Vorrichtungen zum Absaugen und Sammeln von Staub vorhanden sind, schließen Sie diese an und verwenden Sie sie ordnungsgemäß. Die Verwendung eines Staubfängers kann mit Staub verbundene Gefahren verringern.

GEBRAUCH UND PFLEGE VON ELEKTRO GERÄTEN

1. Überlasten Sie das Gerät nicht. Verwenden Sie für Ihre Arbeit das dafür bestimmte Elektrowerkzeug. Mit dem passenden Gerät arbeiten Sie besser und sicherer mit der Leistung, für die es konstruiert wurde.
2. Verwenden Sie das Gerät nicht, wenn es sich nicht mit Hauptschalter nicht ein- und ausschalten lässt. Ein Gerät, das sich über den Hauptschalter nicht bedienen lässt, ist gefährlich und muss repariert werden.
3. Ziehen Sie den Stecker aus der Netzsteckdose und/oder nehmen Sie den Akkusatz aus dem Gerät, bevor Sie Einstellungen vornehmen, Zubehör auswechseln

ALLGEMEINE SICHERHEITSHINWEISE

oder das Gerät verstauen. Solche vorsorglichen Sicherheitsmaßnahmen verringern die Gefahr, dass sich das Gerät unbeabsichtigt einschaltet.

4. Lagern Sie nicht benutzte Geräte für Kinder unzugänglich und verbieten Sie anderen die Benutzung des Geräts, wenn sie mit dem Gerät oder dieser Anleitung nicht vertraut sind. Gerät sind gefährlich, wenn sie von nicht unterwiesenen Personen benutzt werden.
5. Warten Sie Gerät. Achten Sie auf falsch ausgerichtete Teile oder festsitzende bewegliche Teile, Bruchstellen und andere Umstände, die den Betrieb des Elektrowerkzeugs beeinträchtigen können. Bei Beschädigungen lassen Sie das Gerät reparieren, bevor Sie es wieder benutzen. Viele Unfälle sind auf eine schlechte Wartung von Gerät zurückzuführen.
6. Benutzen Sie das Gerät, Zubehör, Werkzeugeinsätze usw. gemäß dieser Anleitung und berücksichtigen Sie dabei die Arbeitsbedingungen und die auszuführenden Arbeiten. Die Verwendung des Geräts für Arbeiten, die von seinem bestimmungsgemäßen Zweck abweichen, kann zu gefährlichen Situationen führen.

GEBRAUCH UND PFLEGE VON AKKUWERKZEUGEN

1. Laden Sie den Akku nur mit dem vom Hersteller angegebenen Ladegerät auf. Ein Ladegerät, das für einen bestimmten Akkutyp geeignet ist, kann beim

ALLGEMEINE SICHERHEITSHINWEISE

Anschluss eines anderen Akkusatzes ein Brandrisiko darstellen.

2. Benutzen Sie für Elektrowerkzeuge nur Akkus, die speziell für das Gerät entwickelt wurden. Bei Verwendung anderer Akkusätze besteht Verletzungs- und Feuergefahr.
3. Wenn der Akkusatz nicht benutzt wird, halten Sie ihn von anderen Metallgegenständen fern, auch von Büroklammern, Münzen, Schlüsseln, Nägeln, Schrauben oder anderen kleinen Metallobjekten, die eine Verbindung zwischen den Polen herstellen können. Bei einem Kurzschluss der Batteriepole besteht Verbrennungs- oder Feuergefahr.
4. Bei falscher Anwendung kann Flüssigkeit aus dem Akku austreten; Kontakt vermeiden. Bei unbeabsichtigtem Kontakt mit Wasser spülen. Falls Flüssigkeit in die Augen geraten ist, suchen Sie zudem einen Arzt auf. Die Flüssigkeit aus dem Akku kann Reizungen und Verätzungen verursachen.

AKKU AUFLADEN

1. Laden Sie den Akku nur mit dem vom Hersteller angegebenen Ladegerät auf. Verwenden Sie das Original-Ladegerät nicht mit anderen Li-Ionen-Akkus oder mit anderen Arten von Akkus oder Batterien, da es anderenfalls zu einem Brand oder einer Explosion kommen kann.
2. Überprüfen Sie vor jeder Benutzung Ladegerät, Kabel und Stecker. Benutzen Sie das Ladegerät nicht,

ALLGEMEINE SICHERHEITSHINWEISE

wenn Sie Schäden daran feststellen. Öffnen Sie das Ladegerät nicht selbst und lassen Sie es nur von qualifiziertem Fachpersonal und nur mit Original-Ersatzteilen reparieren.

3. Das Ladegerät ist für den Betrieb an einer herkömmlichen Netzsteckdose vorgesehen (220-240 V~, 50 Hz). Der Stecker des Ladegeräts muss in die Steckdose passen.
4. Der Stecker darf in keiner Weise verändert werden. Unveränderte Stecker und passende Steckdosen verringern das Risiko eines elektrischen Schlags.
5. Zweckentfremden Sie das Kabel des Ladegeräts nicht. Transportieren Sie das Ladegerät niemals am Kabel, und ziehen Sie niemals am Kabel, um das Ladegerät zu sich zu ziehen oder um den Stecker zu ziehen. Das Kabel muss außerdem von Hitze, Öl, scharfen Kanten und beweglichen Geräteteilen ferngehalten werden. Beschädigte oder verwickelte Kabel erhöhen das Risiko eines elektrischen Schlags.
6. Stellen Sie sicher, dass vom Kabel des Ladegeräts keine Stolpergefahr ausgeht, dass niemand auf das Kabel tritt und dass es nicht beschädigt wird.
7. Halten Sie das Ladegerät sauber. Eine Verschmutzung kann der Grund für eine erhöhte Stromschlaggefahr sein.
8. Schützen Sie das Ladegerät vor Regen und Feuchtigkeit. Das Eindringen von Wasser in ein Ladegerät erhöht das Risiko eines elektrischen Schlags.
9. Der Akku wird während des Ladevorgangs warm.

ALLGEMEINE SICHERHEITSHINWEISE

Betreiben Sie das Ladegerät nicht auf einem leicht brennbaren Untergrund (z.B. Papier oder Textilien).

10. Der Temperaturbereich, in dem der Akku normalerweise geladen werden kann, liegt zwischen 5°C und 45°C. Das Laden des Akkus außerhalb des angegebenen Temperaturbereichs wird möglicherweise durch die Schutzschaltung des Akkus verhindert. Die längste Lebensdauer und die beste Leistung werden erreicht, wenn der Akku bei normaler Zimmertemperatur geladen wird.
11. Ziehen Sie den Netzstecker des Ladegeräts, wenn Sie es nicht verwenden. So kann die Gefahr eines elektrischen Schlags oder einer Beschädigung des Ladegeräts vermindert werden.

REPARATUREN

Lassen Sie Elektrowerkzeuge durch qualifizierte Fachkräfte und nur unter Verwendung baugleicher Ersatzteile reparieren. Dadurch wird gewährleistet, dass die Sicherheit des Elektrowerkzeugs gewahrt bleibt.

UNTERWEISUNG

1. Lesen Sie die Anleitung sorgfältig durch. Machen Sie sich mit den Bedienelementen und dem sachgemäßen Gebrauch des Geräts vertraut.
2. Folgenden Personen ist die Benutzung des Geräts untersagt: Kinder, Personen mit eingeschränkten körperlichen, sensorischen oder geistigen Fähigkeiten oder mangelnder Erfahrung und Kenntnis oder

ALLGEMEINE SICHERHEITSHINWEISE

Personen, die mit dieser Anleitung nicht vertraut sind.

3. Personen, die diese Anleitung nicht gelesen haben, sollte der Gebrauch des Geräts untersagt werden. Unter Umständen wird das Mindestalter für den Gerätegebrauch durch örtliche Vorschriften beschränkt.
4. Benutzen Sie das Gerät nicht, solange sich Personen (insbesondere Kinder) oder Haustiere in der Nähe aufhalten.
5. Für Unfälle oder Gefahren, durch die andere oder deren Eigentum zu Schaden kommt, ist der Bediener oder Benutzer verantwortlich.

VORBEREITUNG

1. Tragen Sie während der Benutzung des Geräts stets festes Schuhwerk und lange Hosen.
2. Tragen Sie keine lockere Kleidung oder Schmuck, die bzw. der in den Lufteinlass gezogen werden kann. Lange Haare von den Lufteinlässen fern halten.
3. Vor dem Gebrauch Akkus oder Akkupacks auf Schäden untersuchen. Das Gerät darf bei beschädigten Akkus oder Akkupacks nicht benutzt werden.
4. Verwenden Sie das Gerät niemals, wenn die Schutzhauben oder Schutzvorrichtungen beschädigt sind oder fehlen, wie zum Beispiel Schmutzfänger.

WARTUNG UND LAGERUNG

1. Um das Gerät in einem sicheren Betriebszustand zu halten, müssen alle Muttern und Schrauben fest angezogen sein.
2. Abgenutzte oder beschädigte Teile müssen ausgetauscht werden.
3. Verwenden Sie ausschließlich Original-Ersatzteile und -Zubehör.
4. Das Gerät muss trocken gelagert werden.

REPARATUREN

1. Lassen Sie Elektrowerkzeuge durch qualifizierte Fachkräfte und nur unter Verwendung baugleicher Ersatzteile reparieren. Dadurch wird gewährleistet, dass die Sicherheit des Elektrowerkzeugs gewahrt bleibt.

GERÄTESICHERHEIT

1. Machen Sie sich mit dem Gerät vertraut. Lesen Sie die Betriebsanleitung sorgfältig. Machen Sie bewusst, wie das Produkt eingesetzt wird und wo seine Grenzen liegen, das gilt auch für Gefahren und Gefährdungen im Zusammenhang mit diesem Gerät. Wenn Sie die folgenden Regeln beherzigen, verringert sich die Gefahr von Stromschlägen, Bränden und schweren Verletzungen.
2. Zerlegen Sie das Produkt nicht.
3. Versuchen Sie nicht, das Gerät zu modifizieren oder mit Zubehör auszustatten, das nicht für die Verwendung mit diesem Produkt empfohlen wird. Solche Veränderungen oder Modifikationen gelten als Zweckentfremdung und können zu gefährlichen Situationen und zu möglicherweise schweren Verletzungen führen.
4. Benutzen Sie das Produkt nicht, solange es nicht in vollständig montiertem Zustand ist oder falls Teile fehlen oder defekt sein sollten. Die Verwendung eines nicht korrekt und vollständig montierten Geräts kann schwere Verletzungen verursachen.
5. Wenn das Gerät in geschlossenen Räumen nur im Lüfterbetrieb benutzt wird, sollte die Vernebelung ausgeschaltet bleiben.
6. Dieses Gerät darf nicht zum Ausstoßen gesundheitsgefährdender oder explosionsfähiger Stoffe und Dämpfe verwendet werden. Es dient ausschließlich zu allgemeinen Belüftungszwecken.

SICHERHEITSHINWEISE ZUM GERÄT

7. Das Gerät darf weder geöffnet noch umgebaut werden, andernfalls erlischt die Garantie.
8. Kinder können in den Behälter stürzen und ertrinken. Halten Sie Kinder von den Behältern fern, auch wenn sie nur wenig Flüssigkeit befüllt sind.
9. Zur Verringerung der Verletzungsgefahr ist eine persönliche Beaufsichtigung bei Gebrauch in Kindernähe erforderlich.
10. Kindern darf die Bedienung des Geräts nicht gestattet werden. Es ist kein Spielzeug.
11. Seien Sie vorsichtig, denn es besteht Rutsch- oder Sturzgefahr.
12. Lassen Sie das nie unbeaufsichtigt eingeschaltet. Drehen Sie den Zulaufhahn vollständig zu und nehmen Sie den Akku heraus. Verlassen Sie das Gerät erst, wenn es nichts mehr aussprüht.
13. Richten Sie Sprühnebel oder Wasser nie auf Elektrokabel bzw. -geräte.
14. Vergewissern Sie sich, dass alle Leitungen und sämtliches Zubehör richtig angeschlossen sind, bevor Sie das Gerät einsetzen.
15. Verwenden Sie nur sauberes, kaltes Wasser.
16. Verwenden Sie dieses Belüftungs- und Vernebelungsgerät nicht zum Versprühen von Pestiziden, flüssigen Düngemitteln, Chemikalien oder anderen Flüssigkeiten, sondern nur für reines Wasser. Das Versprühen dieser Stoffe kann schwere Verletzungen oder Erkrankungen für den Verwender oder für Schaulustige zur Folge haben.
17. Achten Sie darauf, dass der Schlauch und die

SICHERHEITSHINWEISE ZUM GERÄT

- Sprühnebel-Leitung so verlegt sind, dass man nicht darauf treten oder darüber stolpern kann. Ferner dürfen die Leitungen nicht mit scharfen Kanten oder beweglichen Teilen in Kontakt geraten oder auf andere Weise mechanisch beansprucht oder beschädigt werden. Versehentliche Stürze mit Verletzungsfolge sowie Schäden an Schlauch- und Vernebelungsleitungen, die einen korrekten Betrieb verhindern, lassen sich dadurch von vornherein ausschließen.
18. Beim Aufstellen des Geräts für den Gebrauch vorsichtig sein. Das Gerät darf auf keinen Fall in der Nähe von Steckdosen oder Schaltern aufgestellt werden.
 19. Untersuchen Sie Schlauchleitungen und alle Teile auf Schäden. Schadhafte Schläuche oder Teile müssen ausgewechselt werden.
 20. Vergewissern Sie sich vor dem Starten des Geräts, ob alle Verbindungen festgezogen sind.
 21. Vorsicht beim Gebrauch unter Windbedingungen. Durch den Wind kann Sprühnebel in Elektroleitungen oder -geräte gelangen.
 22. Den Schlauch bzw. die Vernebelungsleitung nicht knicken oder zu stark biegen.
 23. Beim Nachfüllen des Wasserbehälters darauf achten, dass kein Wasser verschüttet wird. Vergewissern Sie sich vor dem Gebrauch des Lüfters, ob alle Leitungen fest angeschlossen sind. Durch verschüttetes oder austretendes Wasser kann es zu rutschigen

SICHERHEITSHINWEISE ZUM GERÄT

- Untergründen kommen. Dadurch besteht Rutsch- und Sturzgefahr.
24. Um die Verletzungs- und Stromschlaggefahren zu verringern, sollte der tragbare Lüfter weder als Spielzeug verwendet noch an einem Ort aufgestellt werden, der für Kleinkinder erreichbar ist.
 25. Um zu verhindern, dass Wasser zu den Batteriekontakten oder zum Batterieanschluss gelangt, sollte immer geprüft werden, ob der Deckel des Batteriefachs angebracht ist.
 26. Batteriebetriebene Geräte müssen nicht an Steckdosen angeschlossen werden. Deshalb befinden sie sich immer in einem betriebsbereiten Zustand. Denken Sie an die möglichen Gefahren bei Nichtgebrauch des batteriebetriebenen Geräts oder beim Wechsel von Zubehör. Wenn Sie diese Regel beherzigen, verringert sich die Gefahr von Stromschlägen, Bränden und schweren Verletzungen.
 27. Batteriebetriebene Geräte oder die zugehörigen Batterien nicht in der Nähe von Feuer oder Wärmequellen aufbewahren. Wenn Sie diese Regel beherzigen, verringert sich die Explosions- und Verletzungsgefahr.
 28. Auf keinen Fall Batterien benutzen, die auf den Boden gefallen sind oder die von stärkeren Stößen erfasst wurden. Beschädigte Batterien stellen eine Explosionsgefahr dar. Herabgefallene oder beschädigte Batterien sollten sofort umweltgerecht entsorgt werden.

SICHERHEITSHINWEISE ZUM GERÄT

29. Wenn eine Zündquelle wie z. B. eine Zündflamme vorhanden ist, können Batterien leicht explodieren. Schnurlose Geräte sollten in der Nähe offener Flammen nie benutzt werden, um die Gefahr schwerer Verletzungen zu verringern. Eine explodierende Batterie kann Schmutz und Chemikalien umherschleudern. Bei einer Exposition sofort mit Wasser spülen.
30. Batteriebetriebene Geräte nicht an feuchten oder nassen Orten aufladen. Wenn Sie diese Regel beherzigen, lassen sich Stromschlaggefahren verringern.
31. Schützen Sie das Gerät vor Regen. Wasser, das in das Gerät eindringt, erhöht das Stromschlagrisiko und die Gefahr von Fehlfunktionen.
32. Optimale Ladebedingungen für das Gerät sind Orte mit Temperaturen über 10°C und unter 38°C. Nicht im Freien oder in Fahrzeugen aufbewahren.
33. Bei starker Beanspruchung oder extremen Temperaturen kann der Akku auslaufen. Falls Flüssigkeit auf Ihre Haut gelangt, sofort mit Wasser und Seife abwaschen, anschließend mit Zitronensaft oder Essig neutralisieren. Falls Flüssigkeit in die Augen gelangt, mindestens 10 Minuten mit sauberem Wasser spülen und danach sofort einen Arzt aufsuchen. Wenn Sie diese Regel beherzigen, verringert sich die Gefahr schwerer Verletzungen.

SICHERHEITSHINWEISE ZUM GERÄT

34. Halten Sie das Gerät trocken, sauber und öl- sowie fettfrei. Verwenden Sie zum Reinigen immer ein sauberes Tuch.
35. Bewahren Sie diese Anleitung auf. Schlagen Sie regelmäßig darin nach und benutzen Sie sie auch, um andere zu unterweisen, die dieses Gerät verwenden möchten/sollen. Falls Sie das Gerät einer anderen Person ausleihen, händigen Sie auch diese Anleitung aus, um einen Fehlgebrauch und eventuelle Verletzungen zu verhindern.

SYMBOLE

Sicherheitssymbole

In dieser Anleitung werden verschiedene Symbole verwendet, die Sie auf mögliche Gefahren hinweisen sollen. Es ist wichtig, dass Sie die Sicherheitssymbole kennen und die zugehörigen Erklärungen verstanden haben. Die Warnhinweise selbst vermeiden keine Gefahren und können angemessene Verfahren zur Unfallverhütung nicht ersetzen.

WARNUNG: Lesen Sie vor Benutzung dieses Geräts unbedingt alle Sicherheitshinweise in dieser Bedienungsanleitung und studieren Sie auch die Sicherheitssymbole für „**GEFAHR**“, „**WARNUNG**“ und „**ACHTUNG**“. Wenn die nachfolgenden Anweisungen nicht beachtet werden, besteht die Gefahr eines Stromschlags, Brands und/oder die Gefahr schwerer Verletzungen.

SICHERHEITSSYMBOL: Bedeuten **GEFAHR**, **WARNUNG** oder **ACHTUNG**. Können zusammen mit anderen Symbolen oder Bildzeichen verwendet werden.

Bedeutung der Symbole

Die folgende Tabelle zeigt und beschreibt Sicherheitssymbole, die auf diesem Gerät erscheinen können. Bitte lesen und befolgen Sie alle Anweisungen in der Bedienungsanleitung, bevor Sie versuchen, das Gerät zu bedienen.

SYMBOLE



Vor Gebrauch die Bedienungsanleitung lesen!



Vorsicht bei der Handhabung des Geräts!
Befolgen Sie alle Sicherheitshinweise in der Bedienungsanleitung!



Nicht in den Regen stellen.



Falsche Leitungsanschlüsse und/oder Undichtheiten können Rutsch- und Stolpergefahren verursachen.



Bei Kontakt mit den rotierenden Lüfterflügeln besteht schwere Verletzungsgefahr.



Es besteht Verletzungsgefahr, wenn lange Haare nicht vom Lufteinlass fern gehalten werden.



Elektro-Altgeräte dürfen nicht im Hausmüll entsorgt werden. Bitte bei den entsprechenden Sammelstellen abgeben. Informationen über Recycling-Möglichkeiten erteilt die örtliche Gemeinde oder der Fachhandel.

SYMBOLE

Warnsymbole auf dem Akku



Zur Verringerung des Verletzungsrisikos ist vor Betrieb die Bedienungsanleitung aufmerksam zu lesen.



Nicht in Wasser werfen.



Nicht ins Feuer werfen.



Der Akku darf über längere Zeit keinem starkem Sonnenlicht ausgesetzt werden oder auf einer Heizung liegen (max. 45°C).



Li-Ion

Akkus enthalten Lithium-Ionen. Entsorgen Sie Akkus nicht mit dem Hausmüll. Informationen zur korrekten Entsorgung erhalten Sie von ihrer Gemeinde.



Das Gerät erfüllt alle relevanten europäischen Richtlinien und wurde einem Konformitätsprüfungsverfahren für diese Richtlinien unterzogen.



Elektro-Altgeräte dürfen nicht mit dem Hausmüll entsorgt werden. Bitte bei den entsprechenden Sammelstellen abgeben. Hinsichtlich geltender Recycling-Bestimmungen wenden Sie sich bitte an ihre Gemeinde oder Ihren Händler.

SYMBOLE

Warnsymbole auf dem Ladegerät



Zur Verringerung des Verletzungsrisikos ist vor Betrieb die Bedienungsanleitung aufmerksam zu lesen.



Das Ladegerät ist nur für den Gebrauch in Innenbereichen vorgesehen.



Doppelte Isolation



WEEE-Symbol Elektro-Altgeräte dürfen nicht im Hausmüll entsorgt werden. Bitte bei den entsprechenden Sammelstellen abgeben. Hinsichtlich geltender Recycling-Bestimmungen wenden Sie sich bitte an ihre Gemeinde oder Ihren Händler.



Das Gerät erfüllt alle relevanten europäischen Richtlinien und wurde einem Konformitätsprüfungsverfahren für diese Richtlinien unterzogen.

T3.15A

Schutzbegrenzung 3.15A

TECHNISCHE DATEN

Sprühnebelventilator		
Modellnummer:		LF C36
Netzspannung		20 V
Luftgeschwindigkeit		1,8/ 3,3/ 5,4 m/s
Wasserdurchfluss		3/ 4,2 L/H
Wassertank		23 L
Empfohlener Behälterdurchmesser		∅ 360mm x 330mm
Gewicht		4,2 kg
Batterie		
Modellnummer:		B0P-SP06-20-D
Spannung		20V
Kapazität / Energie		2.0Ah 40Wh
Ladegerät		
Modellnummer:		B0Q-SP06-20ZA / B0Q-SP06-20ZB
Eingang		220-240 V ~, 50/60 Hz 65 W
Ausgang		20 V 2,4 A

Der angegebene Vibrationsgesamtwert wurde mithilfe einer Standard-Prüfmethode ermittelt und kann verwendet werden, um verschiedene Geräte miteinander zu vergleichen.

Der angegebene Vibrationsgesamtwert kann darüber hinaus für eine vorläufige Expositionsbewertung verwendet werden.

HINWEIS: Die produzierten Vibrationen bei der tatsächlichen Verwendung des Elektrowerkzeugs können vom angegebenen Wert abweichen. Beim jeweiligen Geräteeinsatz sollte der Verwender Handschuhe und Ohrschützer tragen.

Teileliste (Abb. A)

1. Lüfter
2. Bedienfeld
3. Wasserfilter
4. Akkufach
5. Spritzdüsen

Lieferumfang (Abb. B)

Packen Sie das Gerät vorsichtig aus und prüfen Sie es auf Vollständigkeit. Entsorgen Sie das Verpackungsmaterial ordnungsgemäß.

- a. 20 V Sprühnebelventilator
- b. Wasserbehälter
- c. Akku
- d. Ladegerät
- e. Bedienungsanleitung



WARNUNG: Falls Teile beschädigt sind oder fehlen, nehmen Sie dieses Gerät erst in Betrieb, wenn die fehlenden Teile vorhanden bzw. ausgetauscht sind. Wird diese Warnung nicht befolgt, besteht die Gefahr schwerer Verletzungen.



HINWEIS: Führen Sie die Verpackung gemäß geltender Recycling-Bestimmungen der Wiederverwertung zu.

Laden des Akkus

HINWEIS : Nehmen Sie den Akku aus dem Ladegerät, nachdem er vollständig geladen wurde.

HINWEIS : Der Akku muss vor der ersten Verwendung vollständig aufgeladen werden.

HINWEIS : Achten Sie auf die korrekte Netzspannung: Die Spannung der Stromquelle muss der Spannung entsprechen, die auf dem Typenschild des Geräts angegeben ist.

1. Schließen Sie das Ladegerät an eine Steckdose an. Die rote LED leuchtet auf.
2. Zum Anschließen des Akkus müssen die Stege außen am Akku mit den Vertiefungen am Ladegerät fluchten. Anschließend den Akku einführen. (Abb. E)
3. Die rote LED des Ladegeräts leuchtet und die grüne Lampe blinkt beim normalen Ladevorgang.
4. Wenn der Akku aufgeladen ist, leuchtet die grüne LED.
5. Nach dem Aufladen des Akkus die Entriegelungstaste drücken und den Akku herausnehmen. (Abb. E)

Anzeige des Ladezustands (Abb. F)

Dieser Li-Ionen-Akku ist mit einer Ladezustandsanzeige ausgestattet, welche die verbleibende Akkuladung anzeigt. Drücken Sie die Taste zum Anzeigen des Akkuladezustand wie nachfolgend beschrieben. Die LEDs leuchten ca. 4 Sekunden lang auf.

So erreichen sie die längste lebensdauer des akkus

1. Achten Sie darauf, dass der Akku niemals völlig entladen wird, bevor Sie ihn wieder aufladen. Der Akku sollte in das Ladegerät eingelegt werden, sobald die Ladung des Akkus zu Ende geht oder sich mit dem Gerät Arbeiten nicht mehr ausführen lassen, die sich zuvor ausführen ließen.
2. Vermeiden Sie Kurzschlüsse. Achten Sie darauf, dass der Akku jedes Mal vollständig aufgeladen wird, indem Sie das Ladegerät den kompletten Ladevorgang abschließen lassen.
3. Vermeiden Sie, dass lose Gegenstände wie Schrauben oder Nägel usw. zusammen mit dem Akku aufbewahrt werden, da dadurch ein Kurzschluss entstehen oder eine Explosion verursacht werden kann.
4. Ziehen Sie immer den Stecker des Ladegeräts ab, wenn es nicht in Gebrauch ist und lagern Sie es an einem trockenen und sicheren Ort.
5. Vermeiden Sie das Laden oder Lagern des Akkus bei Temperaturen unter 5°C und über 45°C.
6. Lassen Sie den Akku nach Gebrauch etwa 30 Minuten lang abkühlen, bevor Sie ihn aufladen.

WARNUNG: Werden Sie nicht achtlos, nur weil Sie sich mit den Geräten auskennen. Denken Sie daran, dass eine Sekunde der Unachtsamkeit ausreicht, um sich schwer zu verletzen.

WARNUNG: Verwenden Sie niemals Anbau- oder Zubehörteile, die nicht vom Gerätehersteller empfohlen werden. Schwere Verletzungen sind nicht ausgeschlossen, wenn Anbauteile und Zubehör von Fremdherstellern eingesetzt wird.

WARNUNG: Austretendes Wasser und Nebel keinesfalls auf Elektrogeräte richten. Es besteht schwere oder tödliche Stromschlaggefahr.

BETRIEB

WARNUNG: Vergewissern Sie sich vor dem Gebrauch des Lüfters, ob alle Leitungen fest angeschlossen sind. Durch verschüttetes oder austretendes Wasser kann es zu rutschigen Untergründen kommen. Dadurch besteht Rutsch- und Sturzgefahr.

WARNUNG: Verwenden Sie dieses Gerät nicht zum Versprühen von Pestiziden, flüssigen Düngemitteln, Chemikalien oder anderen Flüssigkeiten, sondern nur für reines Wasser. Das Versprühen dieser Stoffe kann schwere Verletzungen oder Erkrankungen für den Verwender oder für Schaulustige zur Folge haben.

Herausnehmen und Einsetzen des Akkus

Einsetzen des Akkus (Abb. E).

Lassen Sie den Akku mit dem Akkufach des Geräts fluchten. Schieben Sie den Akku in das Fach, bis er hörbar einrastet. Der Akku ist nun fest angeschlossen. Nun können Sie das Akkufach schließen.

Herausnehmen des Akkus (Abb. F)

Öffnen Sie die Akkufach-Abdeckung. Drücken Sie den Akku-Entriegelungsknopf und ziehen Sie den Akku aus dem Gerät.

HINWEIS: Nehmen Sie den Akku immer aus dem Gerät, bevor Sie Teile montieren, Einstellungen vornehmen, das Gerät reinigen oder das Gerät nicht mehr benötigen. Durch das Herausnehmen des Akkus werden versehentliche Starts und daraus resultierende Verletzungen verhindert.

Bedienfeld


Betriebsanzeigetaste (Abb. G)

Drücken Sie die Betriebsanzeigetaste . Der Lüfter schaltet sich mit einem Piepton ein.

Lüfterstufentaste (Abb. H)

Mit der Taste kann zwischen den drei Lüftergeschwindigkeiten umgeschaltet werden. 

Schwenkautomatik (Abb. I)




Der Lüfter ist mit einer automatischen Schwenkfunktion ausgestattet. Mit der Taste  dreht er sich automatisch in einem bestimmten Winkel.

Nebelfunktion

Warnung: Verwenden Sie nur sauberes, kaltes Wasser.

Warnung: Verwenden Sie dieses Belüftungs- und Vernebelungsgerät nicht zum Versprühen von Pestiziden, flüssigen Düngemitteln, Chemikalien oder anderen Flüssigkeiten, sondern nur für reines Wasser. Das Versprühen dieser Stoffe kann schwere Verletzungen oder Erkrankungen für den Verwender oder für Schaulustige zur Folge haben.

BETRIEB

1. Füllen Sie Wasser in den Behälter. (Abb. J).
2. Stellen Sie den Lüfter auf den Behälter. (Abb. K)
3. Schalten Sie das Gerät mit der Taste  ein.
4. Stellen Sie mit der Taste  die gewünschte Lüfterstufe ein.
5. Starten Sie die Vernebelungsfunktion mit der Taste  (zwei Nebelstufen sind einstellbar). (Abb. L)

Warning: When filling, moving, or emptying bucket, be careful not to spill water and do not overfill bucket. Spilled water can result in a slippery surface, create a slip and fall hazard, and cause property damage.

Einstellen des nebelwinkels (Abb. M)

Um die Nebelrichtung einzustellen, kann der Lüfter -15° nach vorn oder 45° nach hinten geklappt werden.

WARTUNG UND LAGERUNG

WARNUNG: Verwenden Sie für Reparaturen nur identische Austauschteile. Bei Verwendung anderer Teile besteht Unfallgefahr und die Gefahr von Geräteschäden. Zur Wahrung der Sicherheit und Zuverlässigkeit sollten sämtliche Reparaturen ausgebildeten Wartungstechnikern überlassen werden.

WARNUNG: Zur Vermeidung schwerer Verletzungen immer den Akku aus dem Gerät nehmen, bevor es gereinigt oder instandgesetzt wird.

Wartung allgemein

Avoid using solvents when cleaning plastic parts. Most plastics are susceptible to damage from various types of commercial solvents and may be damaged by their use. Use clean cloths to remove dirt, dust, oil, grease, etc.

WARNING: Do not at any time let brake fluids, petrol, petroleum-based products, penetrating oils, etc., come in contact with plastic parts. Chemicals can damage, weaken or destroy plastic which may result in serious personal injury.

Schlauchfilter-Reinigung (Abb. N)

Der Lüfter ist zum Schutz der Pumpe mit einem Wasserfilter ausgestattet. Wenn der Filter nicht sauber gehalten wird, wird der Wasserzulauf zum Gerät behindert, was möglicherweise zu Schäden an der Pumpe führt.

1. Montieren Sie den Filter vom Schlauch ab. Ziehen Sie den Anschlussadapter ab und entnehmen Sie den Filter.
2. Spülen Sie den Filter aus, bis er frei von Rückständen und Verstopfungen ist.
3. Montieren Sie den Filter und den Anschlussadapter wieder.

AUFBEWAHRUNG

1. In geschlossenen Räumen lagern, die für Kinder unzugänglich sind. Von korrosiven Präparaten wie Gartenchemikalien und Streusalz fern halten.

FEHLERBEHEBUNG

Fehler/Störung	Ursache	Abhilfemaßnahme
Lüfter startet nicht	Der Akku ist nicht im Gerät eingesetzt.	Akku anbringen
	Kein elektrischer Kontakt zwischen Geräteanschluss und Akku.	Akku herausnehmen, die Kontakte prüfen und den Akku wieder einsetzen.
	Der Akku ist entladen.	Akku aufladen
No misting function	Filter is full of debris and blockages	Akku herausnehmen und Schmutz entfernen.
	Pumpe ist beschädigt	Wenden Sie sich zur Reparatur an den Kundenservice.

CE-KONFORMITÄTSERKLÄRUNG

Gemäß den Richtlinien des Rates der Europäischen Union erklären

Wir
MEROTEC GmbH,
Otto-Brenner-Straße 8,
47877 Willich/ Deutschland

dass das Gerät:
 Beschreibung: 20 V Sprühnebelventilator
 Modell Nr. LF C36 / Q0F-SP01-42AC
 Funktion: Kühlung im Freien

die einschlägigen Anforderungen an den Arbeitsschutz und die Arbeitssicherheit gemäß nachfolgender Richtlinien erfüllt:

Richtlinie über die elektromagnetische Verträglichkeit 2014/30/EU, EG-Richtlinie 2011/65/EU sowie deren Nachträge (EU) 2015/863 (RoHS) *)

Mitgeltende Normen und technische Daten:

EN 60335-1:2012 + AC:2014 + A11:2014 + A13:2017 + A1:2019 + A14:2019 + A2:2019
 EN 60335-2-98 :2003+A1:2005+A2:2008+A11:2019
 EN 60335-2-80: 2003 +A1:2004+A2:2009
 EN 55014-1: 2017
 EN 55014-2: 2015
 EN 50581: 2012
 EN 62233: 2008

Bevollmächtigter Unterzeichner
 Datum: 24.03.2020

Unterschrift: 
 Ort: Willich
 Name: Roland Menken
 Geschäftsführer

MEROTEC GmbH,
 Otto- Brenner-Straße 8,
 47877 Willich



*) Der oben beschriebene Gegenstand der Erklärung erfüllt die Vorschriften der Richtlinie 2011/65/EU des Europäischen Parlaments und des Rates vom 8. Juni 2011 zur Beschränkung der Verwendung bestimmter gefährlicher Stoffe in Elektro- und Elektronikgeräten.

CE-KONFORMITÄTSERKLÄRUNG

Gemäß den Richtlinien des Rates der Europäischen Union erklären

Wir
SUMEC UK
Unit A&B Escrick Business Park Escrick, York YO19 6 FD
United Kingdom

dass das Gerät:
Beschreibung: 20 V Sprühnebelventilator
Modell Nr. LF C36 / Q0F-SP01-42AC
Funktion: Kühlung im Freien

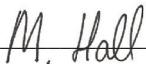
die einschlägigen Anforderungen an den Arbeitsschutz und die Arbeitssicherheit gemäß nachfolgender Richtlinien erfüllt:

Richtlinie über die elektromagnetische Verträglichkeit 2014/30/EU,
EG-Richtlinie 2011/65/EU sowie deren Nachträge (EU) 2015/863 (RoHS) *)

Mitgeltende Normen und technische Daten:

EN 60335-1:2012 + AC:2014 + A11:2014 + A13:2017 + A1:2019 + A14:2019 + A2:2019
EN 60335-2-98 :2003+A1:2005+A2:2008+A11:2019
EN 60335-2-80: 2003 +A1:2004+A2:2009
EN 55014-1: 2017
EN 55014-2: 2015
EN 50581: 2012
EN 62233: 2008

Bevollmächtigter Unterzeichner
Datum: 24.03.2020

Unterschrift: 
Ort: York
Name: Mariana Hall
Geschäftsführer

SUMEC UK
Unit A&B Escrick Business Park Escrick
York YO19 6 FD, United Kingdom



*) Der oben beschriebene Gegenstand der Erklärung erfüllt die Vorschriften der Richtlinie 2011/65/EU des Europäischen Parlaments und des Rates vom 8. Juni 2011 zur Beschränkung der Verwendung bestimmter gefährlicher Stoffe in Elektro- und Elektronikgeräten.

CE-KONFORMITÄTSERKLÄRUNG

Gemäß den Richtlinien des Rates der Europäischen Union erklären

Wir
SUMEC France
Sarl 59 bis Rue du Mûrier 37540 Saint Cyr Sur Loire, France

dass das Gerät:
Beschreibung: 20 V Sprühnebelventilator
Modell Nr. LF C36 / Q0F-SP01-42AC
Funktion: Kühlung im Freien


die einschlägigen Anforderungen an den Arbeitsschutz und die Arbeitssicherheit gemäß nachfolgender Richtlinien erfüllt:

Richtlinie über die elektromagnetische Verträglichkeit 2014/30/EU,
EG-Richtlinie 2011/65/EU sowie deren Nachträge (EU) 2015/863 (RoHS) *)

Mitgeltende Normen und technische Daten:

EN 60335-1:2012 + AC:2014 + A11:2014 + A13:2017 + A1:2019 + A14:2019 + A2:2019
EN 60335-2-98 :2003+A1:2005+A2:2008+A11:2019
EN 60335-2-80: 2003 +A1:2004+A2:2009
EN 55014-1: 2017
EN 55014-2: 2015
EN 50581: 2012
EN 62233: 2008

Bevollmächtigter Unterzeichner
Ort, Datum: Saint Cyr Sur Loire, 24.03.2020

Signature: 
Name: Rodolphe Dubois
Geschäftsführer

SUMEC France
Sarl 59 bis Rue du Mûrier 37540 Saint Cyr Sur Loire
France



*) Der oben beschriebene Gegenstand der Erklärung erfüllt die Vorschriften der Richtlinie 2011/65/EU des Europäischen Parlaments und des Rates vom 8. Juni 2011 zur Beschränkung der Verwendung bestimmter gefährlicher Stoffe in Elektro- und Elektronikgeräten.