



YARD FORCE®

LAWN & GARDEN EQUIPMENT

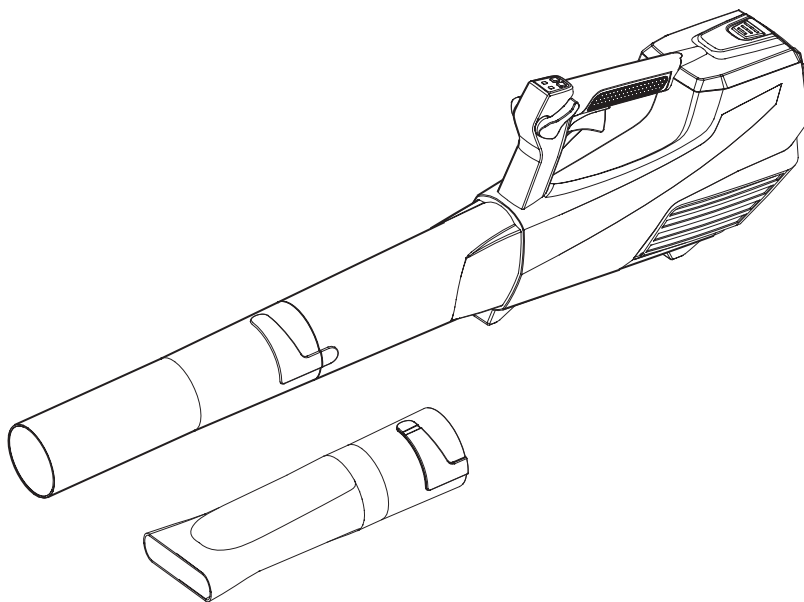
LB G18W

Y0R-SP01-1840

FR

SOUFFLEUR SANS FIL LITHIUM-ION 40 V

Notice d'origine

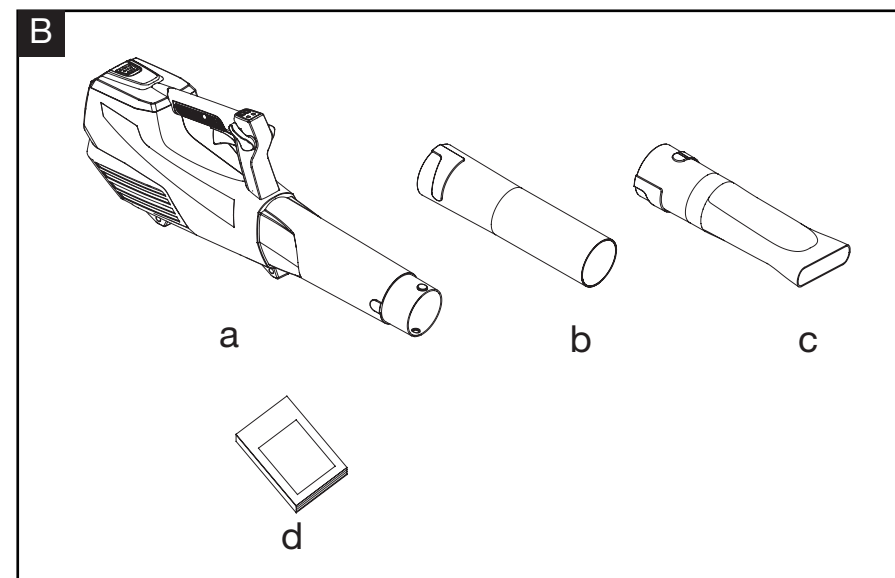
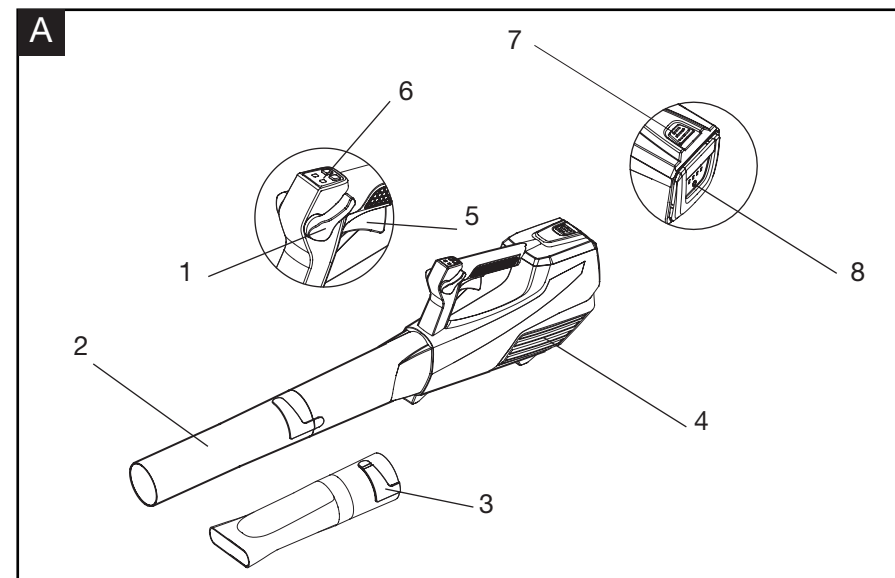


LE MODE D'EMPLOI DOIT ÊTRE LU ET COMPRIS

Conservez toutes les consignes de sécurité et toutes les instructions pour consultation ultérieure.



Lisez attentivement cette notice avant d'assembler et d'utiliser le Aspirateur à feuilles. Il est dangereux d'utiliser ce produit sans se familiariser au préalable avec ces consignes.
Conservez cette notice dans un endroit sûr et accessible pour toute consultation ultérieure.



YARD FORCE

LB G18W Notice d'origine

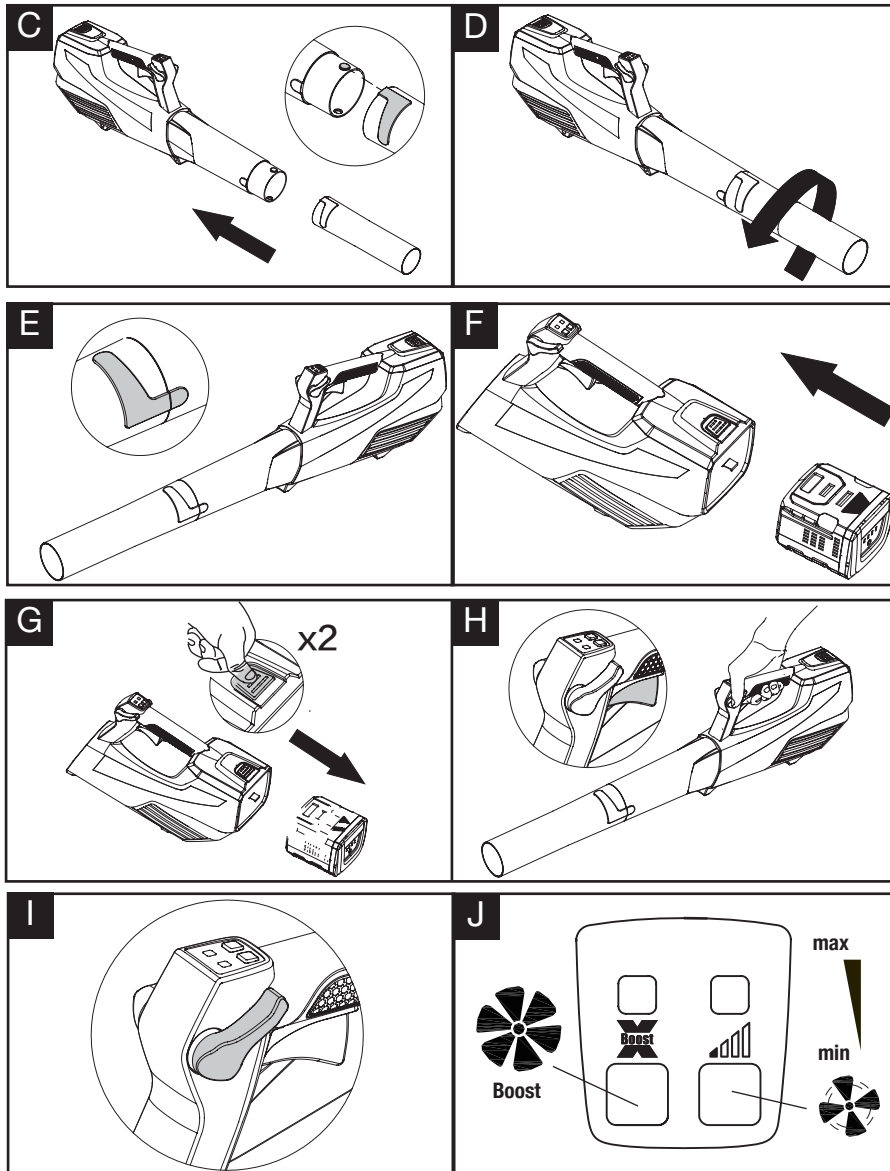


TABLE DES MATIÈRES

Domaine d'utilisation	06
Consignes de sécurité générales	06
Consignes de sécurité spécifiques au produit	14
Symboles	21
Spécifications techniques	23
Description du produit	24
Installation	25
Utilisation	25
Entretien et rangement	27
Dépannage	27
Déclaration CE	28

DOMAINE D'UTILISATION

Le souffleur est conçu pour le nettoyage par soufflage de feuilles, d'herbe, de papier ou de matières similaires dans des jardins, des stades, des parkings et des allées. N'utilisez pas le souffleur en intérieur. N'utilisez pas le souffleur pour tout autre but en raison d'un risque d'accident et de dommage accrus. N'essayez pas de modifier le souffleur.

L'appareil doit uniquement être utilisé pour les buts prescrits. Toute autre utilisation est considérée comme non conforme. L'utilisateur/opérateur est responsable des dommages et des blessures causés en conséquence, quelle que soit leur nature, et non le fabricant.

CONSIGNES DE SÉCURITÉ GÉNÉRALES

AVERTISSEMENT : Lisez toutes les mises en garde, consignes de sécurité et instructions. Ne pas respecter les consignes de sécurité et les instructions peut provoquer un choc électrique, un incendie et/ou des blessures graves.

Conservez tous les consignes de sécurité et toutes les instructions pour consultation ultérieure.

Le terme « outil électrique » utilisé dans les consignes de sécurité désigne votre outil électrique fonctionnant sur le secteur (filaire) ou sur batterie (sans fil).

SÉCURITÉ DE L'AIRE DE TRAVAIL

1. Maintenez l'aire de travail propre et bien rangée. Les aires de travail en désordre ou mal éclairées augmentent les risques d'accident.
2. N'utilisez pas les outils électriques dans une atmosphère explosive, par exemple en présence de liquides inflammables, d'essence ou de poussières inflammables. Les outils électriques génèrent des étincelles pouvant enflammer poussières et vapeurs.

CONSIGNES DE SÉCURITÉ GÉNÉRALES

3. Veillez à ce que les enfants et les autres personnes restent éloignés quand vous utilisez un outil électrique. Un moment d'inattention peut vous faire perdre le contrôle de l'outil.

SÉCURITÉ ÉLECTRIQUE

1. La fiche de l'outil électrique doit correspondre à la prise électrique. Ne modifiez jamais la fiche de quelque manière que ce soit. N'utilisez jamais d'adaptateur de prise avec les outils électriques pourvus d'une mise à la terre ou à la masse. Les fiches non modifiées et les prises électriques appropriées réduisent le risque de choc électrique.
2. Évitez tout contact physique avec des surfaces mises à la terre ou mises à la masse, telles que tuyaux, radiateurs, fours et réfrigérateurs. Il y a un risque accru de choc électrique si votre corps est relié à la terre ou à la masse, directement ou indirectement.
3. N'exposez pas les outils électriques à la pluie ou à un environnement mouillé. Si de l'eau pénètre dans un outil électrique, cela accroît le risque de choc électrique.
4. Ne maltraitez pas le cordon d'alimentation. Ne l'utilisez jamais pour porter, tirer ou débrancher l'outil électrique. Veillez à ce qu'il n'entre jamais en contact avec de l'huile, des pièces mobiles, des arêtes tranchantes, et ne soit jamais exposé à de la chaleur. Les cordons d'alimentation endommagés ou emmêlés augmentent le risque de choc électrique.

CONSIGNES DE SÉCURITÉ GÉNÉRALES

5. Quand vous utilisez un outil électrique en extérieur, utilisez une rallonge électrique adaptée à un usage en extérieur. L'utilisation d'une rallonge conçue pour un usage en extérieur permet de réduire le risque de choc électrique.
6. S'il est impossible d'éviter d'utiliser un outil électrique dans un endroit humide, utilisez une alimentation protégée par un disjoncteur de fuite à la terre (DDFT). L'utilisation d'un DDFT réduit le risque de choc électrique.

SÉCURITÉ DES PERSONNES

1. Restez vigilant, soyez attentif à ce que vous faites et faites preuve de bon sens lors de l'utilisation d'un outil électrique. N'utilisez pas un outil électrique quand vous êtes fatigué, sous l'emprise de l'alcool, de stupéfiants ou de médicaments. Un moment d'inattention pendant l'utilisation d'un outil électrique peut provoquer des blessures corporelles graves.
2. Utilisez des équipements de protection individuelle. Portez toujours une protection oculaire. L'utilisation d'équipements de protection appropriés aux conditions de travail, tels que masque antipoussières, chaussures de sécurité antidérapantes, casque et protections auditives, permet de réduire les risques de blessures corporelles.
3. Évitez les démarrages accidentels. Vérifiez que l'interrupteur marche/arrêt est dans la position arrêt avant de brancher l'outil dans une prise électrique et/ou une batterie, de le saisir ou de le transporter.

CONSIGNES DE SÉCURITÉ GÉNÉRALES

- Transporter un outil électrique les doigts sur son interrupteur marche/arrêt ou le brancher dans une alimentation électrique alors que son interrupteur marche/arrêt est dans la position marche favorise les accidents.
4. Retirez les clés de réglage et de serrage avant de mettre l'outil en marche. Une clé de réglage ou de serrage laissée sur une pièce rotative de l'outil électrique peut provoquer des blessures corporelles.
 5. N'essayez pas d'atteindre des endroits difficiles à atteindre. Ayez toujours des appuis des pieds solides et conservez constamment un bon équilibre. Cela vous garantit un meilleur contrôle de l'outil électrique en cas de situations inattendues.
 6. Portez une tenue appropriée. Ne portez pas de vêtement ample ni de bijou. Maintenez vos cheveux, vêtements et gants éloignés des pièces mobiles. Les vêtements amples, les bijoux et les cheveux longs peuvent se prendre dans les pièces mobiles.
 7. Si un outil est conçu pour être utilisé avec des dispositifs d'extraction et de récupération des poussières, veillez à ce que ces dispositifs soient raccordés et correctement utilisés. L'utilisation de dispositifs de récupération des poussières permet de réduire les dangers liés aux poussières.

UTILISATION ET ENTRETIEN DES OUTILS ÉLECTRIQUES

8. Ne forcez pas l'outil électrique. Utilisez l'outil électrique adapté au travail à effectuer. L'utilisation

CONSIGNES DE SÉCURITÉ GÉNÉRALES

d'un outil approprié au travail à effectuer permet d'effectuer ce travail plus efficacement, avec une sécurité accrue et au rythme pour lequel l'outil a été conçu.

9. N'utilisez pas un outil électrique si son interrupteur marche/arrêt ne permet plus de l'allumer ou de l'éteindre. Tout outil électrique qui ne peut pas être contrôlé par son interrupteur marche/arrêt est dangereux et doit être réparé.
10. Débranchez la fiche électrique de la prise secteur et/ou retirez la batterie de l'outil électrique avant de procéder à des réglages, de changer des accessoires ou de ranger l'outil électrique. Cette mesure de sécurité préventive réduit le risque de démarrage accidentel de l'outil électrique.
11. Rangez les outils électriques non utilisés hors de portée des enfants. Ne laissez aucune personne non familiarisée avec l'outil électrique ou ce manuel d'utilisation l'utiliser. Les outils électriques sont dangereux dans les mains de personnes inexpérimentées.
12. Entretenez les outils électriques. Inspectez-les pour vérifier qu'aucune pièce mobile n'est grippée ou mal alignée, qu'aucune pièce n'est cassée, et pour tout autre problème qui pourrait affecter leur fonctionnement. Si un outil électrique est endommagé, il doit être réparé avant d'être utilisé. Beaucoup d'accidents sont dus à des outils électriques mal entretenus.

CONSIGNES DE SÉCURITÉ GÉNÉRALES

13. Veillez à ce que les accessoires de coupe restent affûtés et propres. Des accessoires de coupes bien entretenus et bien affûtés risquent moins de se coincer et facilitent le contrôle de l'outil.
14. Utilisez l'outil électrique, ses accessoires, mèches/embouts et toutes les autres pièces conformément aux présentes instructions, en prenant en compte les conditions d'utilisation et le travail à effectuer. Utiliser l'outil électrique à d'autres finalités que celles pour lesquelles il a été conçu peut engendrer des situations dangereuses.

UTILISATION ET ENTRETIEN DES OUTILS ALIMENTÉS PAR BATTERIE

1. La batterie ne doit être rechargée qu'avec le chargeur spécifié par le fabricant. Un chargeur adapté à un type de batterie peut présenter un risque d'incendie s'il est utilisé avec une batterie différente.
2. Utilisez les outils électriques exclusivement avec les batteries spécifiées. L'utilisation de toute autre batterie peut créer un risque de blessures et d'incendie.
3. Quand la batterie n'est pas utilisée, elle doit être rangée loin de tout objet métallique, tel que trombone, pièce de monnaie, clef, clou, vis et tout autre petit objet métallique qui risquerait de mettre en contact ses bornes. Court-circuiter les bornes de la batterie peut provoquer des brûlures et un incendie.
4. Si la batterie est soumise à des conditions d'utilisation

CONSIGNES DE SÉCURITÉ GÉNÉRALES

excessives, du liquide peut s'en échapper. Évitez tout contact avec ce liquide. En cas de contact accidentel, rincez à grande eau. En cas de contact avec les yeux, vous devez en outre consulter un médecin. Le liquide qui s'échappe de la batterie peut provoquer des irritations et des brûlures.

RÉPARATION

Faites réparer votre outil électrique par un réparateur qualifié qui ne doit utiliser que des pièces de rechange identiques. Cela permet de préserver la sécurité d'utilisation de l'outil.

ENTRAÎNEMENT

1. Lisez attentivement le manuel d'utilisation.
Familiarisez-vous avec les commandes et l'utilisation correcte de l'outil.
2. N'autorisez jamais les enfants, les personnes dont les capacités physiques, sensorielles ou mentales sont réduites, les personnes manquant d'expérience et de connaissance, et les personnes non familiarisées avec ce manuel d'utilisation à utiliser l'outil.
3. Ne laissez jamais des personnes non familiarisées avec les présentes instructions utiliser l'outil. Les réglementations locales peuvent définir un âge minimal pour l'opérateur.
4. N'utilisez jamais l'outil si des personnes, notamment des enfants, ou des animaux de compagnie sont à

CONSIGNES DE SÉCURITÉ GÉNÉRALES

proximité.

5. L'opérateur ou l'utilisateur est responsable des accidents ou dommages causés à des tiers ou à leurs biens.

PRÉPARATION

1. Quand vous utilisez cet outil, portez toujours des chaussures protectrices et des pantalons longs.
2. Ne portez pas de vêtements amples ni de bijoux, car ils peuvent être aspirés dans les entrées d'air. Veillez à ce que les cheveux longs restent éloignés des entrées d'air.
3. Portez des lunettes de protection pendant l'utilisation.
4. Il est recommandé de porter un masque facial pour prévenir les irritations dues aux poussières.
5. Avant utilisation, inspectez les batteries pour vérifier qu'elles ne sont pas endommagées. N'utilisez pas l'outil si les batteries sont endommagées.
6. N'utilisez jamais l'outil si ses protections et boucliers sont défectueux, ou sans ses dispositifs de sécurité, par exemple si son sac collecteur n'est pas assemblé.

CONSIGNES DE SÉCURITÉ SPÉCIFIQUES AU PRODUIT

1. Connaissez votre souffleur électrique. Lisez attentivement le manuel d'utilisation. Apprenez quelles sont les applications et les limites du souffleur, ainsi que les dangers potentiels spécifiques intrinsèques à ce souffleur. Respecter cette règle permet de réduire les risques de choc électrique, d'incendie et de blessures graves.
2. N'exposez pas le souffleur à la pluie ni à des environnements mouillés. Si de l'eau pénètre dans un souffleur, cela accroît le risque de choc électrique.
3. Veillez à ce que le souffleur ne soit pas utilisé comme un jouet. Une supervision étroite est nécessaire quand l'outil est utilisé par ou près d'enfants.
4. Utilisez l'outil exclusivement de la manière décrite dans ce manuel d'utilisation. Utilisez exclusivement les accessoires préconisés par le fabricant.
5. Si le souffleur ne fonctionne pas comme il devrait, s'il est tombé, s'il a été endommagé, s'il a été laissé à l'extérieur ou s'il est tombé dans de l'eau, apportez-le à un centre de réparation.
6. Ne manipulez pas le chargeur, y compris sa fiche, ni les contacts du chargeur avec les mains mouillées.
7. N'insérez aucun objet dans aucune ouverture. N'utilisez pas le produit si l'une de ses ouvertures est bouchée. Maintenez toutes les ouvertures exemptes de poussières, peluches, cheveux/poils et de tout ce qui pourrait réduire le flux d'air.
8. Veillez à ce que vos cheveux, vêtements amples, doigts et toutes les parties de votre corps restent

CONSIGNES DE SÉCURITÉ SPÉCIFIQUES AU PRODUIT

- éloignés des ouvertures et pièces mobiles de l'outil. Les vêtements amples, les bijoux et les cheveux longs peuvent être aspirés dans les ouvertures de passage de l'air.
9. Attachez les cheveux longs au-dessus des épaules pour éviter qu'ils ne se prennent dans les pièces mobiles.
10. Faites particulièrement attention quand vous nettoyez des escaliers.
11. Ne rechargez pas la batterie à l'extérieur.
12. Utilisez exclusivement le chargeur fourni par le fabricant pour recharger.
13. Ne laissez pas le souffleur sans surveillance quand sa batterie est insérée. Retirez la batterie quand le souffleur n'est pas utilisé et avant de le réparer/entretenir.
14. N'utilisez pas les souffleurs dans les atmosphères explosives, par exemple en présence de liquides, de gaz ou de poussières inflammables. Les souffleurs génèrent des étincelles pouvant enflammer poussières et vapeurs.
15. Utilisez le souffleur alimenté par batterie exclusivement avec les batteries spécifiées. L'utilisation de toute autre batterie peut créer un risque d'incendie.
16. Restez vigilant, soyez attentif à ce que vous faites et faites preuve de bon sens pendant l'utilisation d'un souffleur électrique. N'utilisez pas le souffleur quand vous êtes fatigué, de mauvaise humeur, sous l'emprise de l'alcool, de drogues ou de médicaments.

CONSIGNES DE SÉCURITÉ SPÉCIFIQUES AU PRODUIT

Un moment d'inattention pendant l'utilisation d'un souffleur peut provoquer des blessures corporelles graves.

17. Évitez les démarrages accidentels. Vérifiez que l'interrupteur marche/arrêt est sur la position arrêt ou verrouillé avant d'insérer la batterie. Porter un souffleur avec vos doigts sur son interrupteur marche/arrêt ou lorsque sa batterie est insérée dans le souffleur avec l'interrupteur sur la position marche favorise les accidents.
18. Utilisez des équipements de sécurité. Portez toujours une protection oculaire. Utilisez un masque antipoussières, des chaussures antidérapantes, un casque ou des protections auditives adaptés aux conditions de travail.
19. N'utilisez pas l'outil sur une échelle, un toit, un arbre, ni aucun autre support instable. Des appuis stables sur une surface solide permettent d'avoir un meilleur contrôle du souffleur en cas de situations inattendues.
20. Faites toujours attention à vos pieds et aux enfants et animaux présents lorsque vous retirez la batterie du souffleur. Si la batterie tombe, cela peut provoquer des blessures graves. Ne retirez JAMAIS la batterie quand l'outil est dans une position haute.
21. N'utilisez pas le souffleur si son interrupteur marche/arrêt ne permet pas de l'éteindre ou de l'allumer. Un souffleur qui ne peut pas être contrôlé avec son interrupteur marche/arrêt est dangereux et doit être réparé.

CONSIGNES DE SÉCURITÉ SPÉCIFIQUES AU PRODUIT

22. Déconnectez la batterie du souffleur avant d'effectuer un réglage, de changer un accessoire ou de ranger le souffleur. Cette mesure préventive de sécurité permet de réduire le risque de démarrage accidentel du souffleur.
23. Positionnez tous les interrupteurs/commandes de l'outil sur leur position d'arrêt avant de retirer la batterie.
24. N'ESSAYEZ PAS d'enlever des bourrages de l'outil sans avoir d'abord retiré la batterie.
25. Contrôlez le souffleur pour vérifier qu'aucune pièce mobile n'est grippée ou mal alignée, qu'aucune pièce n'est cassée, et pour tout autre problème qui pourrait affecter son fonctionnement. Si une pièce est endommagée, faites réparer le souffleur avant de le réutiliser. De nombreux accidents sont dus à des souffleurs mal entretenus.
26. Veillez à ce que le souffleur et sa poignée restent propres, secs et exempts d'huile et de graisse. Utilisez toujours un chiffon propre pour nettoyer l'outil. N'utilisez jamais de liquide de frein, d'essence, de produit à base de pétrole, ni de solvant puissant pour nettoyer votre souffleur. Respecter cette règle permet de réduire le risque de perte de contrôle et de détérioration du plastique du boîtier.
27. Portez toujours des lunettes de sécurité avec boucliers latéraux. Les lunettes de vue quotidiennes ne sont pourvues que de verres résistants aux

CONSIGNES DE SÉCURITÉ SPÉCIFIQUES AU PRODUIT

chocs. CE NE SONT PAS des lunettes de sécurité. Respecter cette règle permet de réduire le risque de blessure oculaire.

28. Protégez vos poumons. Portez un masque antipoussière ou un masque facial si le travail génère des poussières. Respecter cette règle permet de réduire le risque de blessures corporelles graves.
29. Protégez vos capacités auditives. Portez des protections auditives lors des utilisations prolongées de l'outil. Respecter cette règle permet de réduire le risque de blessures corporelles graves.
30. Les souffleurs alimentés par batterie n'ont pas à être branchés dans une prise électrique, ils sont donc toujours prêts à fonctionner. Soyez conscient qu'il y a des dangers potentiels quand vous n'utilisez pas votre souffleur alimenté par batterie et lors du changement des accessoires. Respecter cette règle permet de réduire les risques de choc électrique, d'incendie et de blessures corporelles graves.
31. Portez des pantalons longs et épais, des manches longues, des chaussures montantes et des gants. Évitez les vêtements amples et les bijoux, car ils peuvent se prendre dans les pièces mobiles de l'outil et de son moteur.
32. N'utilisez pas l'outil pieds nus ou en portant des sandales ou des chaussures légères similaires. Portez des chaussures protectrices capables de protéger vos pieds et d'améliorer vos appuis sur les surfaces glissantes. Les batteries peuvent exploser

CONSIGNES DE SÉCURITÉ SPÉCIFIQUES AU PRODUIT

en présence d'une source d'embrasement, par exemple une flamme pilote. Pour réduire le risque de blessure corporelle grave, n'utilisez jamais aucun produit sans fil en présence d'une flamme nue. Une batterie qui explose peut projeter des débris et des substances chimiques. En cas d'exposition, rincez immédiatement à grande eau.

33. Ayez toujours un bon équilibre et des appuis fermes. N'essayez pas d'atteindre des endroits difficiles à atteindre. Cela peut vous faire perdre l'équilibre.
34. Inspectez l'aire de travail avant chaque utilisation. Retirez tous les objets pouvant s'emmêler dans l'outil ou être projetés par l'outil, par exemple les pierres, les morceaux de verre, les clous, les fils métalliques, les ficelles, etc.
35. Ne dirigez pas le tube du souffleur vers une personne ou un animal.
36. Ne faites jamais fonctionner l'outil sans l'équipement approprié attaché. Veillez toujours à ce que le tube du souffleur soit assemblé.
37. Quand vous n'utilisez pas le souffleur, rangez-le en intérieur, dans un endroit sec, sûr et hors de portée des enfants.
38. Maintenez toutes les autres personnes, les enfants et les animaux éloignés d'au moins 15m.
39. Le souffleur ne doit être réparé que par des réparateurs qualifiés. Les réparations et opérations de maintenance effectuées par une personne non qualifiée créent des risques de blessures.

CONSIGNES DE SÉCURITÉ SPÉCIFIQUES AU PRODUIT

40. Le souffleur ne doit être réparé qu'avec des pièces de rechange identiques. Respectez les instructions du chapitre Entretien de ce manuel d'utilisation. L'utilisation de pièces non autorisées ou le non-respect des instructions d'entretien peut créer un risque de choc électrique ou de blessure.
41. N'utilisez jamais le souffleur près de feux ou de cendres chaudes. L'utilisation près de feux ou de cendres peut provoquer la propagation des flammes et engendrer des blessures graves et/ou des dommages matériels.
42. N'utilisez jamais le souffleur pour répandre des produits chimiques, des engrais, ni aucune autre substance toxique. Répandre ces substances peut provoquer des blessures graves chez l'opérateur et les autres personnes présentes.
43. Ne placez jamais le souffleur sur aucune surface quand son moteur est en marche à l'exception d'une surface dure et propre. Le gravier, le sable et d'autres débris peuvent être aspirés dans l'entrée d'air et projetés vers l'opérateur et les autres personnes présentes en provoquant des blessures graves.
44. Conservez ce manuel d'utilisation. Consultez-le fréquemment et servez-vous-en pour instruire les autres personnes devant utiliser cet outil. Si vous prêtez cet outil à un tiers, prêtez-lui également ce manuel d'utilisation pour éviter l'utilisation incorrecte du produit et des blessures potentielles.

SYMBOLES

Symboles de sécurité

L'objectif des symboles de sécurité est d'attirer votre attention sur des dangers potentiels. Vous devez lire attentivement et comprendre entièrement les symboles de sécurité et leurs explications. Les symboles de mise en garde ne permettent pas par eux-mêmes d'éliminer les dangers. Les consignes de sécurité et les instructions ne se substituent pas à des mesures de prévention appropriées des accidents.



AVERTISSEMENT : Lisez et comprenez impérativement toutes les instructions de sécurité fournies dans la notice d'utilisation, y compris tous les symboles de mise en garde de sécurité tels que « **DANGER** », « **AVERTISSEMENT** » et « **ATTENTION** » avant d'utiliser cet outil. Ne pas respecter toutes les instructions listées dans cette notice d'utilisation peut entraîner un choc électrique, un incendie et/ou des blessures corporelles graves.

SYMBOLES DE MISE EN GARDE DE SÉCURITÉ : Indique : **DANGER**, **AVERTISSEMENT** ou **ATTENTION**. Peut être utilisé en conjonction d'autres symboles ou pictogrammes.

SYMBOLES



Pour réduire le risque de blessures, l'utilisateur doit lire et comprendre le manuel d'utilisation avant d'utiliser ce produit.



Précautions concernant votre sécurité.



Ne pas utiliser sous la pluie et ne pas laisser dehors quand il pleut.



Maintenir toutes les autres personnes éloignées d'au moins 15m.



Toujours porter un masque de sécurité ou des lunettes de sécurité avec boucliers latéraux et un masque facial intégral lors de l'utilisation de ce produit.



Toujours porter une protection auditive pendant l'utilisation de ce produit.



Niveau de puissance acoustique garanti LWA (conformément à la norme 2000/14/CE)

SPÉCIFICATIONS TECHNIQUES

Numéro d'article		LB G18W
Tension		40V
La vitesse de l'air maximale		230 km/h
Volume d'air		550 CFM
Poids		2.6 kg
Niveau de puissance acoustique mesuré L_{wA}		82.8 dB(A) K=3 dB(A)
Niveau de pression acoustique au niveau des oreilles de l'opérateur L_{pA}		96.95 dB(A) K=3 dB(A)
Niveau de puissance acoustique garanti L_{wA}		100 dB(A)
Vibration		1.87 m/s^2 , K=1.5 m/s^2

La valeur totale des vibrations indiquée a été mesurée selon une procédure conforme à une méthode de test standardisée et peut servir pour comparer différents outils.

La valeur totale des vibrations indiquée peut également servir pour effectuer une première évaluation de l'exposition.

REMARQUE : L'émission de vibrations pendant l'utilisation réelle de l'outil électrique est fonction de la manière dont il est utilisé et peut différer de la valeur indiquée. Pour se protéger, l'opérateur doit porter des gants et un casque antibruit dans les conditions actuelles d'utilisation.

DESCRIPTION DU PRODUIT

Description des pièces (Image A)

1. Levier de verrouillage de la vitesse/régulateur de vitesse
2. Tube inférieur
3. Embout plat
4. Entrée d'air
5. Gâchette
6. Panneau de contrôle
7. Bouton d'extraction du bloc-batterie
8. Batterie

Vérification des pièces à la livraison (Image B)

Sortez délicatement l'appareil de son emballage et vérifiez qu'il ne manque aucune des pièces suivantes :

- a. Souffleur sans fil
- b. Tube rond inférieur
- c. Embout plat inférieur
- d. Mode d'emploi



AVERTISSEMENT : Si des pièces sont endommagées ou manquantes, n'utilisez pas cet outil tant que toutes les pièces n'ont pas été remplacées. Le non-respect de cette mise en garde peut engendrer des blessures corporelles graves.



REMARQUE : Recyclez toujours l'emballage en respectant les réglementations locales de recyclage.

INSTALLATION

ASSEMBLAGE

AVERTISSEMENT : Avant tout montage : Assurez-vous toujours que le bloc-batterie a été retiré.

1. Sélectionnez le type d'embout de tube (rond ou plat)
 - Embout rond pour un soufflage général
 - Embout plat pour un soufflage concentré
2. Aligner la fente sur le tube inférieur avec la protubérance sur le tube supérieur. **(Image C)**
3. Poussez-les l'un contre l'autre.
4. Tourner le tube inférieur dans le sens des aiguilles d'une montre. **(Image D)**
5. Assurez-vous que l'embout est solidement fixé. **(Image E)**

UTILISATION

Installer la batterie (Image F)

1. Alignez les rainures de la batterie avec les arêtes correspondantes du logement dans l'outil.
2. Insérez la batterie sans forcer jusqu'à ce qu'elle se verrouille en place.

AVERTISSEMENT :

Utilisez exclusivement la batterie d'origine Yard force 40 V !

Retirer la batterie de l'outil (Image G)

1. Appuyez sur le bouton de déverrouillage de la batterie.
2. Retirez la batterie de l'outil.

Contrôler avant le démarrage !

DANGER ! Risque de blessure ! L'appareil doit uniquement être mis en service si aucune déféctuosité n'a été constatée lors de la vérification. Si une pièce est défectueuse, elle doit impérativement être remplacée avant l'utilisation suivante.

Vérifiez les dispositifs de sécurité et l'état de sécurité de l'appareil :

- Vérifiez la bonne fixation de toutes les pièces.
- Vérifiez s'il existe des déféctuosités apparentes : pièces cassées, fissures etc.

ALLUMER/ÉTEINDRE LE SOUFFLEUR

Allumer l'outil (Image H)

1. Appuyez sur la gâchette du débit d'air, le souffleur se met en marche.
2. Pour verrouiller le souffleur en position marche, déplacez le verrou de gâchette de débit d'air vers l'arrière de l'outil. Le souffleur fonctionne à une vitesse plus élevée quand le levier est davantage déplacé en arrière. **(Image I)**
3. Le verrou de gâchette du débit d'air peut également être tiré en arrière pour démarrer le souffleur sans avoir besoin de d'abord appuyer sur la gâchette du débit d'air.

UTILISATION

Arrêter l'outil

1. Si le levier de verrou de gâchette de débit d'air n'est pas engagé, relâchez la gâchette de débit d'air pour éteindre le souffleur.
2. Si le verrou de gâchette de débit d'air est engagé, déplacez le levier dans la position arrêt (OFF) pour éteindre le souffleur.

Réglage de la vitesse

- Trois paramètres de vitesse permettent un ajustement par une simple pression sur un bouton. **(Image J)**

1. Assurez-vous que le souffleur est en marche et que la LED est allumée.
2. Appuyez sur le bouton de réglage de la vitesse et sélectionnez la vitesse de soufflage souhaitée.
3. Si la vitesse est réglée sur MAX, appuyez à nouveau sur le bouton de réglage de la vitesse pour réduire la vitesse.

Fonction Boost (Image J)

Cette machine a une fonction boost pour fournir la puissance de crête. appuyez sur le bouton si nécessaire.

REMARQUE : lorsque vous utilisez la fonction Boost, l'utilisation du temps peut réduire d'environ 5 à 10 minutes.

UTILISER LE SOUFFLEUR

1. Pour éviter d'éparpiller les débris, soufflez autour des bords externes du tas de débris. Ne soufflez jamais directement au centre d'un tas.
2. Afin de réduire le niveau sonore, limitez le nombre d'outils utilisés au même moment.
3. Avant d'utiliser l'outil, décoincez les débris avec un râteau et un balai. Dans les environnements poussiéreux, humidifiez légèrement les surfaces avec de l'eau si disponible.
4. Économisez l'eau en utilisant des pulvérisateurs électriques au lieu de tuyaux pour de nombreuses applications dans les jardins et pelouses, y compris dans les zones telles que les caniveaux, paravents, grilles, patios, porches et jardins.
5. Faites attention aux enfants, animaux de compagnie, fenêtres ouvertes et voitures récemment nettoyées. Soufflez les débris en les éloignant d'une manière non dangereuse.
6. Après avoir utilisé un souffleur ou un autre outil, nettoyez- le ! Mettez les débris au rebut d'une manière appropriée.

ENTRETIEN ET RANGEMENT

AVERTISSEMENT : L'outil ne doit être réparé qu'avec des pièces de rechange identique. L'utilisation de toute autre pièce peut créer un danger ou détériorer le produit. Pour garantir la sécurité et la fiabilité, toutes les réparations doivent être effectuées par un réparateur qualifié.

AVERTISSEMENT : Afin de vous prémunir contre des blessures corporelles graves, retirez toujours la batterie de l'outil avant de le nettoyer ou de l'entretenir.

ENTRETIEN GÉNÉRAL

N'utilisez pas de solvant pour nettoyer les pièces en plastique. La plupart des plastiques peuvent être détériorés par de nombreux solvants différents vendus dans le commerce. Utilisez des chiffons propres pour enlever les saletés, les poussières, l'huile, la graisse, etc.

AVERTISSEMENT : Veillez à ce que les pièces en plastique de l'outil n'entrent jamais en contact avec du liquide de frein, de l'essence, des produits à base de pétrole, du dégrissant, etc. Les produits chimiques peuvent endommager, fragiliser ou détruire les pièces en plastique, ce qui peut provoquer des blessures corporelles graves.

RANGEMENT

1. Enlevez toutes les matières étrangères des entrées d'air du souffleur.
2. Rangez l'outil en intérieur dans un endroit inaccessible aux enfants. Veillez à ce qu'il reste éloigné des produits corrosifs, par exemple des produits chimiques de jardinage et des sels de déverglaçage.

DÉPANNAGE

PROBLÈME	CAUSE	SOLUTION
Le souffleur ne fonctionne pas.	La batterie n'est pas insérée dans le souffleur.	Insérez la batterie dans le souffleur.
	Il n'y a pas de contact électrique entre le souffleur et la batterie.	Retirez la batterie, inspectez les contacts, puis réinsérez la batterie.
	La batterie est déchargée.	Rechargez la batterie.
	La batterie ou le souffleur est trop chaud.	Laissez la batterie et le souffleur refroidir jusqu'à ce que leur température devienne inférieure à 50 °C.
La vitesse de l'air baisse de manière significative.	La turbine du moteur est excessivement usée.	Contactez un centre de réparation Yard force pour faire réparer l'outil.
	L'entrée d'air est bouchée par des débris.	Retirez la batterie de l'outil et enlevez les débris.

DÉCLARATION CE

Déclaration de conformité

Nous

SUMEC UK

Unit A&B Escrick Business Park Escrick, York YO19 6 FD/ United Kingdom

Declare that the product:

Description: 40V Cordless Blower
Model No. LB G18W / Y0R-SP01-1840
Fonction: Souffler les feuilles

Est conforme aux exigences en matière de santé et de sécurité des directives suivantes :

Directive Machine 2006/42/CE
Directive Compatibilité Électromagnétique 2014/30/CE
Directive RoHS (LdSD) 2011/65/UE
Directive émissions sonores dans l'environnement des matériels destinés à être utilisés à l'extérieur des bâtiments 2000/14/CE amendée par 2005/88/CE
Niveau de puissance acoustique mesuré : 96.95 dB(A) K=3 dB(A)
Niveau de puissance acoustique garanti déclaré : 100 dB (A)

Normes et spécifications techniques applicables :

EN 60335-1:2012+A11+A13+A1+A14+A2
EN 50636-2-100: 2014
EN 62233: 2008
EN 55014-1: 2017
EN 55014-2: 2015
EN 50581: 2012

Signataire autorisé

Date: 24.03.2020

Signature: _____

Lieu : York

Nom : Mariana Hall

Directeur général

SUMEC UK Co.,Ltd.
Unit A&B Escrick Business Park
Escrick, York YO19 6 FD



DÉCLARATION CE

Déclaration de conformité

Nous

**MEROTEC GmbH,
Otto-Brenner-Straße 8,
47877 Willich/ Deutschland**

Déclarons que le produit :

Description: 40V Cordless Blower
Model No. LB G18W / Y0R-SP01-1840
Fonction: Souffler les feuilles

Est conforme aux exigences en matière de santé et de sécurité des directives suivantes :

Directive Machine 2006/42/CE
Directive Compatibilité Électromagnétique 2014/30/CE
Directive RoHS (LdSD) 2011/65/UE
Directive émissions sonores dans l'environnement des matériels destinés à être utilisés à l'extérieur des bâtiments 2000/14/CE amendée par 2005/88/CE
Niveau de puissance acoustique mesuré : 96.95 dB(A) K=3 dB(A)
Niveau de puissance acoustique garanti déclaré : 100 dB (A)

Normes et spécifications techniques applicables :

EN 60335-1:2012+A11+A13+A1+A14+A2
EN 50636-2-100: 2014
EN 62233: 2008
EN 55014-1: 2017
EN 55014-2: 2015
EN 50581: 2012

Signataire autorisé

Date: 24.03.2020

Signature: _____

Lieu : Willich

Nom : Roland Menken

Directeur général

MEROTEC GmbH,
Otto-Brenner-Straße 8,
47877 Willich/ Deutschland



DÉCLARATION CE

Déclaration de conformité

Nous
SUMEC France Sarl
59 bis Rue du Mûrier
37540 Saint Cyr Sur Loire, France

Déclarons que le produit :
Description: 40V Cordless Blower
Model No. LB G18W / Y0R-SP01-1840
Fonction: Souffler les feuilles

Est conforme aux exigences en matière de santé et de sécurité des directives suivantes :

Directive Machine 2006/42/CE

Directive Compatibilité Électromagnétique 2014/30/CE

Directive RoHS (LdSD) 2011/65/UE

Directive émissions sonores dans l'environnement des matériels destinés à être utilisés à l'extérieur des bâtiments 2000/14/CE amendée par 2005/88/CE

Niveau de puissance acoustique mesuré : 96.95 dB(A) K=3 dB(A)

Niveau de puissance acoustique garanti déclaré : 100 dB (A)

Normes et spécifications techniques applicables :

EN 60335-1:2012+A11+A13+A14+A2

EN 50636-2-100: 2014

EN 62233: 2008

EN 55014-1: 2017

EN 55014-2: 2015

EN 50581: 2012

Signataire autorisé

Date: 24.03.2020

Signature: _____

Lieu : Saint Cyr Sur Loire

Nom : Rodolphe Dubois

Directeur général

SUMEC France Sarl
59 bis Rue du Mûrier
37540 Saint Cyr Sur Loire, France

