



YARD FORCE®

LAWN & GARDEN EQUIPMENT

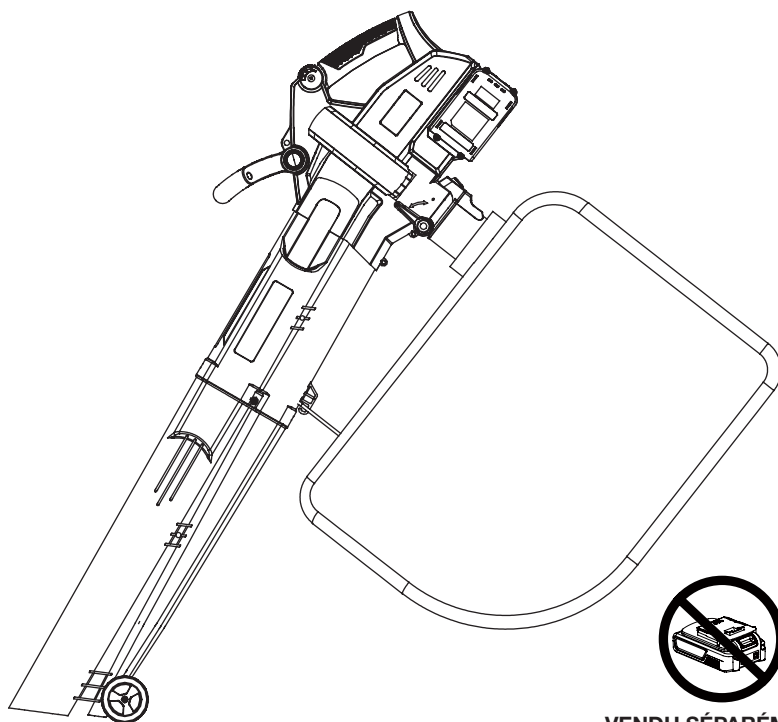
LB C20W

GY1782

FR

40V SOUFFLEUR / ASPIRATEUR SANS FIL

Notice d'origine

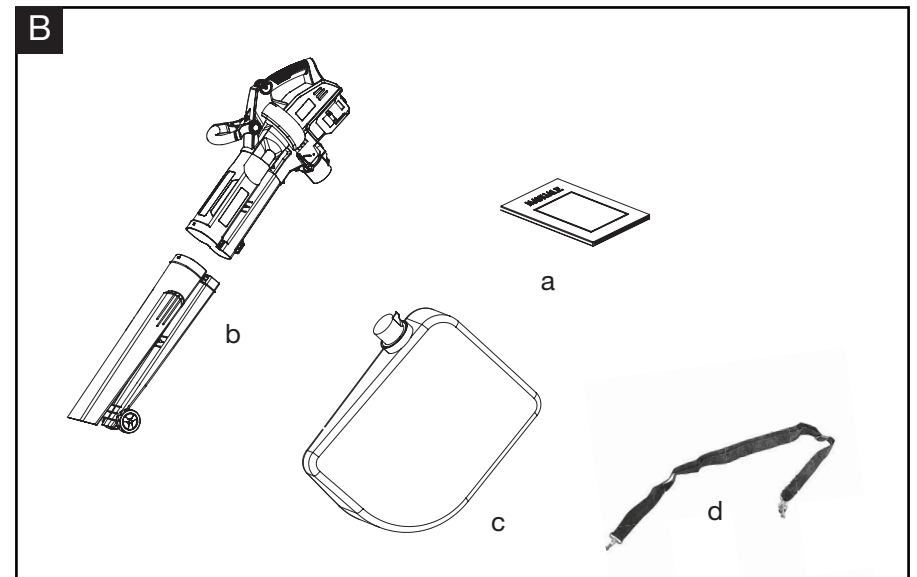
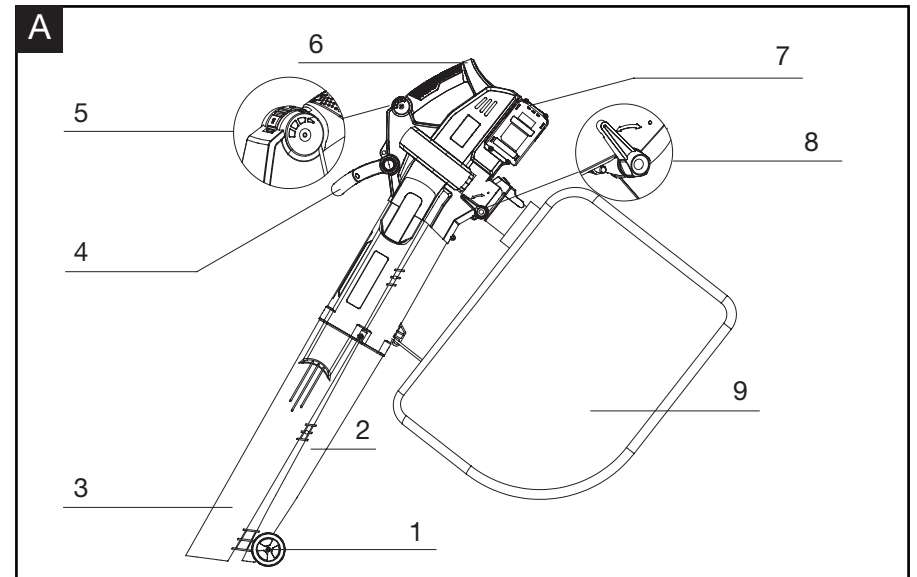


VENDU SÉPARÉMENT



LE MODE D'EMPLOI DOIT ÊTRE LU ET COMPRIS

Conservez toutes les consignes de sécurité et toutes les instructions pour consultation ultérieure.



Lisez attentivement cette notice avant d'assembler et d'utiliser le Aspirateur à feuilles. Il est dangereux d'utiliser ce produit sans se familiariser au préalable avec ces consignes.
 Conservez cette notice dans un endroit sûr et accessible pour toute consultation ultérieure.

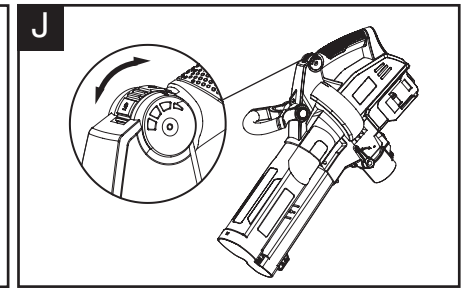
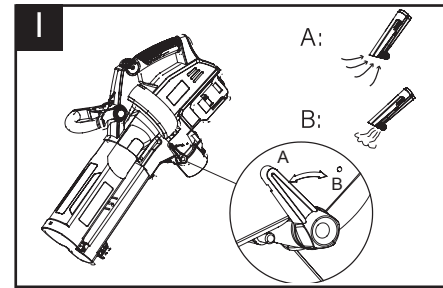
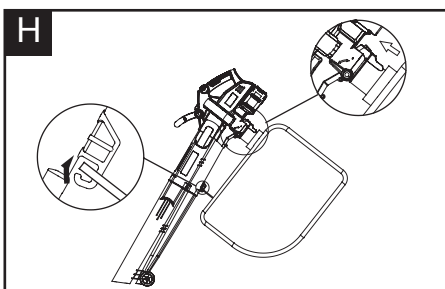
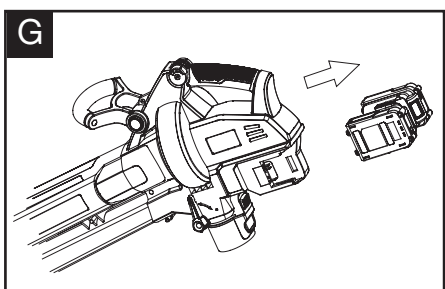
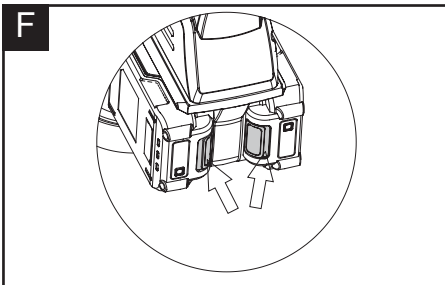
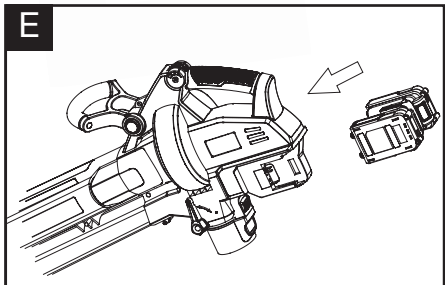
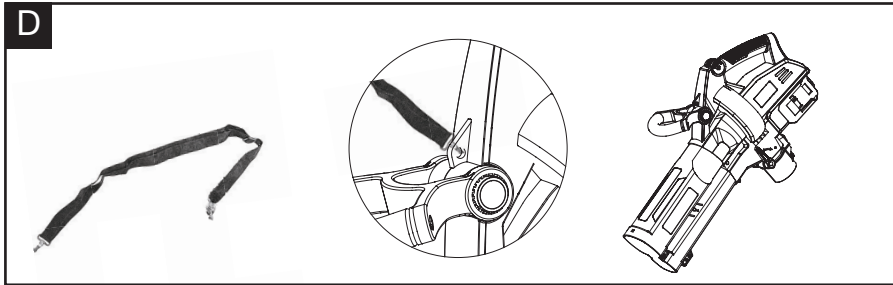
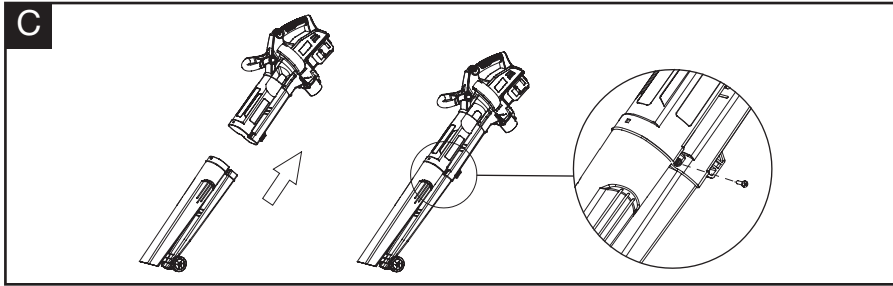


TABLE DES MATIÈRES

Domaine d'utilisation	07
Consignes de sécurité générales	07
Consignes de sécurité spécifiques au produit	12
Symboles	15
Spécifications techniques	17
Description du produit	18
Installation	19
Utilisation	19
Entretien et rangement	20
Dépannage	20
Déclaration CE	21

DOMAINE D'UTILISATION

Cet appareil est exclusivement prévu pour l'aspiration et le soufflage de matières sèches et légères comme les feuilles mortes, les déchets du jardin, l'herbe, les petites branches et morceaux de papier. L'appareil est uniquement destiné à une utilisation personnelle sur des terrains privés. L'objet n'est pas conçu pour une utilisation commerciale. Les directives généralement reconnues en matière de prévention des accidents et les consignes de sécurité jointes doivent impérativement être respectées. Réalisez uniquement des activités qui sont décrites dans ce mode d'emploi. Toute autre utilisation est une utilisation non conforme et non autorisée. Le fabricant décline toute responsabilité pour les dommages en résultant.

CONSIGNES DE SÉCURITÉ GÉNÉRALES

- Pour garantir une utilisation sûre de cet appareil, l'utilisateur doit avoir lu et compris le présent mode d'emploi avant la première mise en service de l'appareil.
- Veuillez observer toutes les consignes de sécurité ! La non-observation des consignes de sécurité vous met en danger, vous et votre entourage.
- Conservez soigneusement le mode d'emploi et les consignes de sécurité pour les consulter en cas de besoin.
- Si vous vendez ou donnez l'appareil à un tiers, remettez-lui toujours le manuel d'utilisation correspondant.
- L'appareil peut uniquement être utilisé lorsqu'il est en parfait état. Si l'appareil ou une partie de l'appareil est défectueux, il doit être remis en état par le personnel spécialisé.
- Ne faites pas fonctionner l'appareil dans un local à risque d'explosion, ni à proximité de liquides ou gaz inflammables !
- Sécurisez toujours l'appareil à l'arrêt contre toute remise en marche intempestive.
- N'utilisez aucun appareil dont le commutateur marche-arrêt ne fonctionne pas correctement.

CONSIGNES DE SÉCURITÉ GÉNÉRALES

- Ne laissez pas les enfants s'approcher de l'appareil! Ne laissez pas l'appareil à proximité d'enfants ou de personnes non autorisées à s'en servir.
- Ne surchargez pas l'appareil. N'utilisez l'appareil que pour les travaux pour lesquels il a été conçu.
- Portez systématiquement l'équipement de protection personnelle obligatoire.
- Soyez toujours prudent lors du maniement de l'appareil et veillez à ne l'utiliser que lorsque votre état vous le permet : travailler par fatigue, maladie, sous la consommation d'alcool, l'influence de drogues et de médicaments sont des comportements irresponsables étant donné que vous ne pouvez plus utiliser l'appareil avec sécurité.
- L'utilisation de cet appareil n'est pas prévu par des personnes (y compris des enfants) avec des aptitudes physiques, sensorielles ou mentales limitées ou des déficits dans l'expérience et/ ou les connaissances, sauf si elles sont surveillées par une personne responsable de leur sécurité ou si elles ont reçues des instructions de ces personnes stipulant de quelle manière l'appareil doit être utilisé.
- Assurez-vous que les enfants ne jouent pas avec l'appareil.
- Respectez systématiquement les règles de sécurité, d'hygiène et de travail en vigueur à l'échelle nationale et internationale.

Danger lié aux vibrations

ATTENTION ! Danger de blessure lié aux vibrations ! Les vibrations peuvent entraîner des dommages sur les vaisseaux sanguins et les nerfs, en particulier pour les

CONSIGNES DE SÉCURITÉ GÉNÉRALES

personnes souffrant de troubles de la circulation. Si les symptômes suivants surviennent, cessez immédiatement le travail et consultez un médecin : endormissement de parties du corps, perte de sensation, démangeaisons, picotements, douleurs, modification de la couleur de la peau.

Le niveau de vibrations indiqué dans les caractéristiques techniques représente les utilisations principales de l'appareil. Les vibrations effectives pendant l'utilisation peuvent diverger en raison des facteurs suivants :

- utilisation non conforme aux prescriptions ;
- outils inappropriés ;
- matière inappropriée ;
- maintenance insuffisante.

Vous pouvez largement réduire les risques en respectant les consignes suivantes :

- Effectuez la maintenance de l'appareil conformément aux consignes du mode d'emploi.
- Evitez le travail à basse température.
- Tenez votre corps, en particulier les mains, au chaud en cas de conditions météorologiques froides.
- Faites des pauses régulières et agitez les mains pendant ces pauses afin de stimuler la circulation.

Sécurité électrique

- L'appareil ne doit être raccordé qu'à une prise présentant une mise à la terre réglementaire.
- La protection doit être assurée par un disjoncteur différentiel présentant un courant de fuite assigné de 30 mA maximum.

CONSIGNES DE SÉCURITÉ GÉNÉRALES

- Avant de brancher l'appareil, il doit être garanti que le branchement secteur correspond aux données de raccordement de l'appareil.
- L'appareil ne doit être utilisé que dans les limites des seuils définis en matière de tension, de puissance et de vitesse nominale (voir plaque signalétique).
- Ne pas toucher la fiche secteur avec les mains mouillées ! Enlever la fiche secteur par la prise et non pas en tirant sur le câble.
- Ne pliez pas, n'écrasez pas ou n'arrachez pas le câble secteur ; protégez-le des arêtes tranchantes, de l'huile et de la chaleur.
- Ne soulevez pas l'appareil par son câble et n'utilisez pas ce dernier à d'autres fins que celles auxquelles il est destiné.
- Contrôlez la prise et le câble avant chaque utilisation.
- En cas d'endommagement du câble secteur, débranchez immédiatement la fiche secteur. N'utilisez jamais l'appareil si le câble secteur est endommagé.
- Lorsque l'appareil n'est pas utilisé, il faut toujours que la fiche secteur soit débranchée.
- Avant de brancher la fiche secteur, vérifiez que l'appareil est hors tension.
- Avant de débrancher la fiche secteur, éteignez toujours l'appareil.
- Lorsque vous transportez l'appareil, veillez à ce qu'il soit hors tension.

Maniement des accus

- Risque d'incendie ! N'utilisez que des accus autorisés par le fabricant. N'utilisez que des chargeurs autorisés par le fabricant. Quand vous ne les utilisez pas, gardez

CONSIGNES DE SÉCURITÉ GÉNÉRALES

les accus loin d'objets métalliques qui pourraient provoquer un court-circuit. Il existe un risque de blessures et d'incendie.

- Avant de brancher le chargeur, il doit être garanti que le branchement secteur correspond aux données de raccordement de l'appareil.
- La protection doit être assurée par un disjoncteur différentiel présentant un courant de fuite assigné de 30 mA maximum.
- Ne chargez les accus que dans des pièces fermées.
- Assurez-vous que l'appareil est éteint avant de placer l'accum.
- Ne mettez jamais l'appareil en service durant le chargement.
- En cas d'utilisation incorrecte, du liquide peut s'écouler des accus. Le liquide des accus peut provoquer des irritations cutanées et des brûlures. Évitez impérativement tout contact ! En cas de contact, rincez abondamment à l'eau. En cas de contact avec les yeux, demandez en plus conseil à une aide médicale.

Maintenance

- Avant de réaliser une quelconque intervention sur l'appareil, retirez toujours l'accum.
- Avant la réalisation de tous travaux sur l'appareil, débranchez la fiche secteur.
- Seules les interventions de maintenance et réparations de dérangements décrites ici peuvent être réalisées. Toutes les autres tâches doivent être confiées à du personnel spécialisé.
- Utilisez uniquement des pièces de rechange d'origine. Seules ces pièces de rechange sont construites et

CONSIGNES DE SÉCURITÉ SPÉCIFIQUES AU PRODUIT

appropriées pour l'appareil. Les autres pièces de rechange annulent toute garantie et peuvent en outre vous mettre en danger, ainsi que votre environnement de travail.

CONSERVEZ CE MANUEL D'UTILISATION !

Consignes de sécurité spécifiques au produit

- Lors de travaux avec l'appareil, veillez toujours à une position bien stable et à un maintien corporel naturel.
- Tenez toujours l'appareil fermement avec les deux mains.
- Avant le début du travail, inspectez le périmètre de travail en vue d'objets ou d'animaux. Éloignez tous les objets qui pourraient être éjectés ou se coincer dans le moteur.
- Ne tentez jamais de retirer ou de maintenir des matières à aspirer lorsque le moteur tourne. Éliminez les matières à aspirer uniquement lorsque l'appareil est éteint.
- Aucune personne et aucun animal ne doit séjourner dans un rayon de 15 m autour du périmètre d'aspiration étant donné qu'ils/elles pourraient être blessé(e)s par des objets catapultés.
- Travaillez uniquement dans de bonnes conditions de visibilité et d'éclairage.
- Ne travaillez pas à une hauteur supérieure à votre taille ! Ne vous penchez pas, ne vous balancez pas en arrière !
- Le vêtement de l'utilisateur doit être près du corps. Évitez de porter des vêtements vagues. Portez des chaussures stables et fermées et un pantalon long de travail.

CONSIGNES DE SÉCURITÉ SPÉCIFIQUES AU PRODUIT

- Attention lorsque vous reculez. Risque de trébuchement !
- Ne travaillez jamais sous la pluie.
- Il est strictement interdit d'aspirer ou de souffler des matériaux lourds comme du métal, des pierres, des branches, des pommes de pin ou du verre brisé.
- Maintenez toutes les parties du corps éloignées de l'ouverture d'aspiration.
- Lors de la réalisation de travaux avec l'appareil, veillez à un éclairage suffisant.
- Portez toujours l'équipement de protection personnel nécessaire.
- Attention aux objets soulevés par tourbillonnements et projetés. L'effet de recul au niveau des murs en pierre et des murs de maison est ici particulièrement dangereux.
- Lors de l'aspiration ou du soufflement, ne pas orienter l'appareil sur des personnes ou des animaux.
- Avant les travaux de soufflerie, les corps étrangers doivent être éliminés avec un râteau et un balai.
- La machine doit être uniquement utilisée dans des plages horaires raisonnables – pas tôt le matin ou tard le soir où d'autres personnes pourraient être incommodées.
- Les plages horaires listées auprès des administrations locales doivent être respectées.
- La combinaison tube-buse de soufflerie doit être utilisée afin que le flux d'air puisse travailler près du sol.
- Veillez aux enfants, animaux domestiques et fenêtres ouvertes et soufflez les corps étrangers assez loin avec sécurité.
- Attention, les pièces mobiles peuvent également se trouver derrière les ouvertures d'arrivée et de sortie d'air.

CONSIGNES DE SÉCURITÉ SPÉCIFIQUES AU PRODUIT

- Il est strictement interdit de retirer ou de recouvrir les pictogrammes apposés sur l'appareil. Les indications apposées sur l'appareil qui ne sont plus lisibles doivent être remplacées dans les meilleurs délais.

SYMBOLES

Symboles de sécurité

L'objectif des symboles de sécurité est d'attirer votre attention sur des dangers potentiels. Vous devez lire attentivement et comprendre entièrement les symboles de sécurité et leurs explications. Les symboles de mise en garde ne permettent pas par eux-mêmes d'éliminer les dangers. Les consignes de sécurité et les instructions ne se substituent pas à des mesures de prévention appropriées des accidents.







AVERTISSEMENT : Lisez et comprenez impérativement toutes les instructions de sécurité fournies dans la notice d'utilisation, y compris tous les symboles de mise en garde de sécurité tels que « **DANGER** », « **AVERTISSEMENT** » et « **ATTENTION** » avant d'utiliser cet outil. Ne pas respecter toutes les instructions listées dans cette notice d'utilisation peut entraîner un choc électrique, un incendie et/ou des blessures corporelles graves.

SYMBOLES DE MISE EN GARDE DE SÉCURITÉ :
Indique : **DANGER**, **AVERTISSEMENT** ou **ATTENTION**.
Peut être utilisé en conjonction d'autres symboles ou pictogrammes.

SYMBOLES

-  Lisez le manuel d'utilisation avant l'utilisation !
 -  Attention lors de la manipulation de l'appareil !
Respectez toutes les consignes de sécurité stipulées dans le manuel d'utilisation !
 -  Ne pas exposer l'appareil à un environnement humide !
 -  Observer la distance de sécurité !
 -  Risque de blessures dû à des pièces qui tournent !
 -  Risque de blessures dû à des pièces qui tournent !
 -  Lors du travail avec l'appareil, portez un équipement de protection pour les yeux et pour les oreilles.
 -  Lors du travail avec l'appareil, portez des chaussures stables et fermées.
 -  Lors du travail avec l'appareil, portez des gants de protection.
 -  Lors du travail avec l'appareil, portez des vêtements de travail près du corps.
-  Niveau de puissance acoustique garanti de 96 dB.

SPÉCIFICATIONS TECHNIQUES

Numéro d'article		LB C20W
Tension nominale		40V 
Vitesse de soufflage maxi.		230 km/h
Contenance du sac		45 l
Rapport de hachage		8:1
Poids		3.15 kg
Pression sonore (L_{pA})*		95.3 dB(A) K=3 dB(A)
Puissance sonore (L_{wA})*		75.8 dB(A) K=3 dB(A)
Vibration**		4 m/s ² K=1.5 m/s ²

*) Les valeurs indiquées sont des valeurs d'émission et ne correspondent pas forcément à celles enregistrées sur le lieu de travail. Bien qu'il existe une corrélation entre émission et nuisance, il n'est pas possible d'affirmer si des mesures antibruit supplémentaires doivent être prises ou non. D'autres facteurs, tels que la configuration du lieu de travail, la présence d'autres sources de bruit, le nombre de machines et la réalisation d'autres processus de travail à proximité, peuvent en effet entrer en ligne de compte. Les niveaux autorisés sur le lieu de travail varient également d'un pays à l'autre. Ces informations aideront cependant l'utilisateur à mieux évaluer les dangers et risques. Détermination des valeurs d'émissions de bruits selon EN 60745-1.

**) La valeur d'émissions de vibrations est mesurée suivant une méthode normalisée et peut être utilisée pour la comparaison d'un outil avec un autre ; La valeur d'émissions de vibrations peut également être utilisée pour une estimation introductive de l'exposition. La valeur d'émissions de vibrations peut différer de la valeur indiquée pendant l'utilisation effective de l'outil, selon la manière d'utilisation de l'outil. Tenter de maintenir la charge liée aux vibrations aussi basse que possible. Pour réduire la charge liée aux vibrations, il est possible par exemple de limiter le temps de travail. Dans ce cadre, toutes les parts du cycle de fonctionnement (par exemple les périodes pendant lesquelles l'outil est coupé et celles pendant lesquelles il est certes allumé, mais sans charge) doivent être prises en compte. Détermination des valeurs d'émissions de vibrations selon EN 60745-1.

DESCRIPTION DU PRODUIT

Description des pièces (Image A)

1. Roulettes
2. Embout de soufflage
3. Tuyau d'aspiration
4. Poignée avant
5. Interrupteur Marche/Arrêt
6. Poignée arrière
7. Batterie (Vendu séparément)
8. Levier de réglage (souffler, aspirer)
9. Sac de récupération

Vérification des pièces à la livraison (Image B)

Sortez délicatement l'appareil de son emballage et vérifiez qu'il ne manque aucune des pièces suivantes :

- a. Notice d'utilisation
- b. Aspirateur à feuilles
- c. Sac de récupération
- d. Bandoulière



AVERTISSEMENT : Si des pièces sont endommagées ou manquantes, n'utilisez pas cet outil tant que toutes les pièces n'ont pas été remplacées. Le non-respect de cette mise en garde peut engendrer des blessures corporelles graves.



REMARQUE : Recyclez toujours l'emballage en respectant les réglementations locales de recyclage.

INSTALLATION

Installation

1. Introduire le tube d'aspiration dans l'appareil et le visser fermement. (Image C)
2. Accrocher la bandoulière à l'appareil comme indiqué. (Image D)

UTILISATION

Installer la batterie (Image E)

1. Alignez les rainures de la batterie avec les arêtes correspondantes du logement dans l'outil.
2. Insérez la batterie sans forcer jusqu'à ce qu'elle se verrouille en place.

Retirer la batterie de l'outil

1. Appuyez sur le bouton de déverrouillage de la batterie. (Image F)
2. Retirez la batterie de l'outil. (Image G)

Contrôler avant le démarrage !

DANGER ! Risque de blessure ! L'appareil doit uniquement être mis en service si aucune déféctuosité n'a été constatée lors de la vérification. Si une pièce est défectueuse, elle doit impérativement être remplacée avant l'utilisation suivante.

Vérifiez les dispositifs de sécurité et l'état de sécurité de l'appareil :

- Vérifiez la bonne fixation de toutes les pièces.
- Vérifiez s'il existe des déféctuosités apparentes : pièces cassées, fissures etc.

Mise en place du sac à herbe (Image H)

1. Accrocher l'avant du sac à herbe sur l'appareil comme illustré.
 2. Insérer l'embout du sac à herbe dans l'appareil jusqu'à la butée.
- Assurez-vous que le sac à herbe est bien encliqueté.

Sélectionner le mode de fonctionnement

- Positionner le levier de réglage sur Aspirer [A] ou sur Souffler [B]. (Image I)
- En utilisation comme aspirateur de feuilles : placer le sac à herbe sur l'appareil comme indiqué et l'encliqueter correctement.
- En utilisation comme souffleur de feuilles : Appuyer sur le bouton de déblocage et retirer le sac à herbe.

Mise en marche/arrêt (Image J)

- Pour mettre en marche l'appareil, mettre l'interrupteur Marche Arrêt en position [1-5].
- Pour arrêter l'appareil, mettre l'interrupteur Marche Arrêt en position [0].

Remarque : La réalisation de travaux avec des aspiro-souffleurs de feuilles mortes pendant les périodes de repos est interdite.

Reglage de la vitesse d'aspiration et de soufflerie

- Positionnez l'interrupteur Marche Arrêt sur la vitesse d'aspiration ou de soufflerie souhaitée.

ENTRETIEN ET RANGEMENT

DANGER ! Risque de blessure !

Éteindre l'appareil et débrancher la fiche de la prise avant la réalisation de tous travaux de nettoyage et de maintenance. Attendre jusqu'à ce que toutes les pièces mobiles soient intégralement immobilisées.

Nettoyage de l'appareil

- Retirer l'encrassement grossier avec une brosse.
- Essuyer l'appareil avec un chiffon légèrement humidifié.
- Nettoyer régulièrement le sac de récupération.

Retirer le sac de récupération

– Appuyer sur le bouton de déblocage et retirer le sac à herbe.

Stockage, transport

Stockage

DANGER ! Risque de blessure ! Assurez-vous que les personnes non autorisées n'aient pas accès à l'appareil !

- Entrez l'appareil dans un endroit sec.
- Le sac de récupération doit être nettoyé avant d'être stocké.

Transport

- Bloquez l'appareil contre tout glissement.
- En cas d'expédition, utilisez si possible l'emballage d'origine.

DÉPANNAGE

Panne/Incident	Cause	Solution
L'appareil ne s'allume pas	Batterie déchargée ?	Rechargez complètement la batterie
	La batterie n'a pas été correctement installée.	Réinstallez la batterie.
Puissance d'aspiration insuffisante.	Sac de récupération plein ?	Vider le sac de récupération
	Vitesse d'aspiration trop faible ?	Reglage de la vitesse d'aspiration et de soufflerie

DÉCLARATION CE

Déclaration de conformité

Nous

**MEROTEC GmbH,
Otto-Brenner-Straße 8,
47877 Willich/ Deutschland**

Déclarons que le produit :

Description : 40V SOUFFLEUR / ASPIRATEUR SANS FIL

n° de modèle : LB C20W / GY1782

Fonction : passer l'aspirateur et souffler les feuilles

Est conforme aux exigences en matière de santé et de sécurité des directives suivantes :

Directive Machine 2006/42/CE

Directive Compatibilité Électromagnétique 2014/30/CE

Directive RoHS (LdSD) 2011/65/UE *)

Directive extérieure, Modifié par 2005/88/CE

Procédure d'évaluation de la conformité: annexe VI, 2000/14/CE

Niveau de puissance acoustique mesuré : 95 dB (A)

Niveau de puissance acoustique garanti déclaré : 98 dB (A)

Normes et spécifications techniques applicables :

EN 60335-1: 2012+ A11: 2014

EN 50636-2-100: 2014

EN 62233: 2008

EN 55014-1: 2017

EN 55014-2: 2015

EN 50581: 2012

Signataire autorisé

Date: 24.03.2020

Signature: 

Lieu : Willich

Nom : Roland Menken

Directeur général

MEROTEC GmbH,
Otto-Brenner-Straße 8,
47877 Willich/ Deutschland



*) L'objet de la déclaration décrite ci-dessus est conforme aux dispositions de la directive 2011/65/UE du Parlement européen et du Conseil du 8 juin 2011 relative à la limitation de l'utilisation de certaines substances dangereuses dans du matériel électrique et électronique.