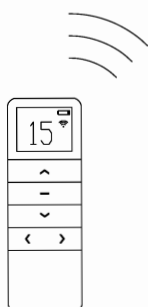
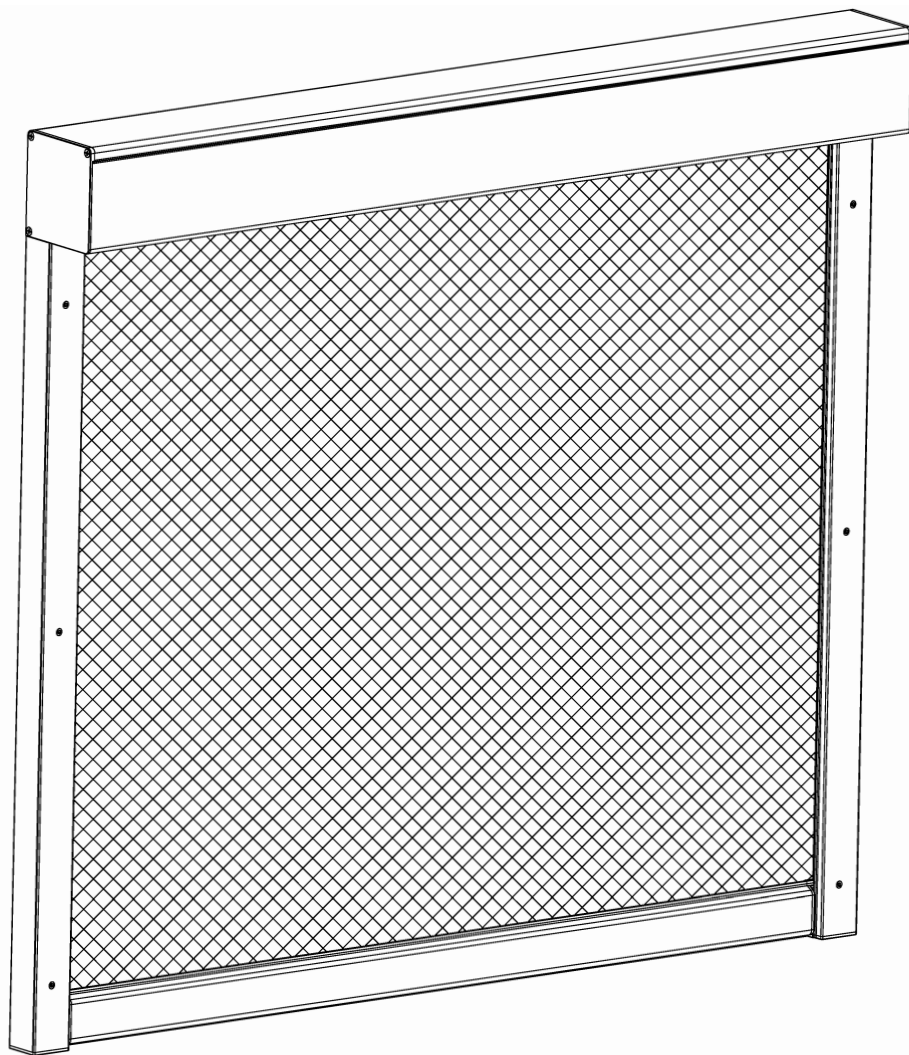


Seitenmarkise

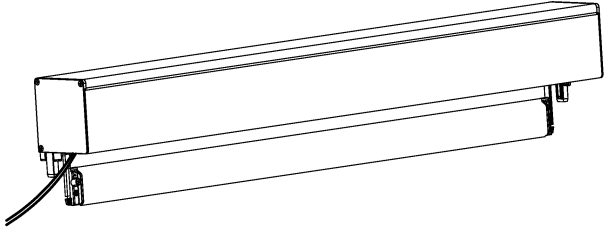
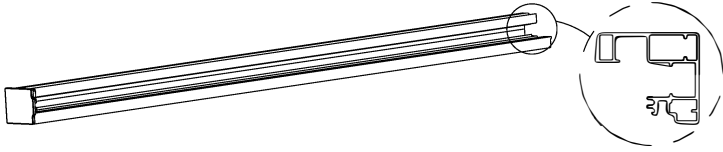
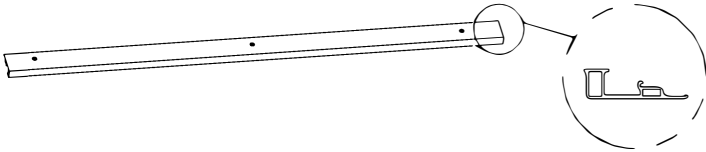
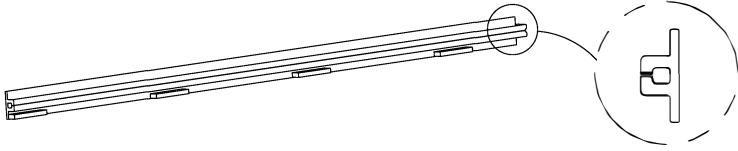
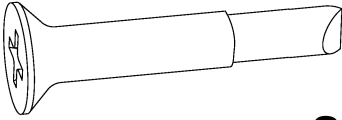
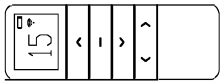
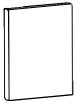
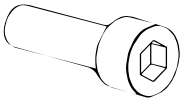

Elektrisch

für Aluminium Lamellen Pergola

Montageanleitung

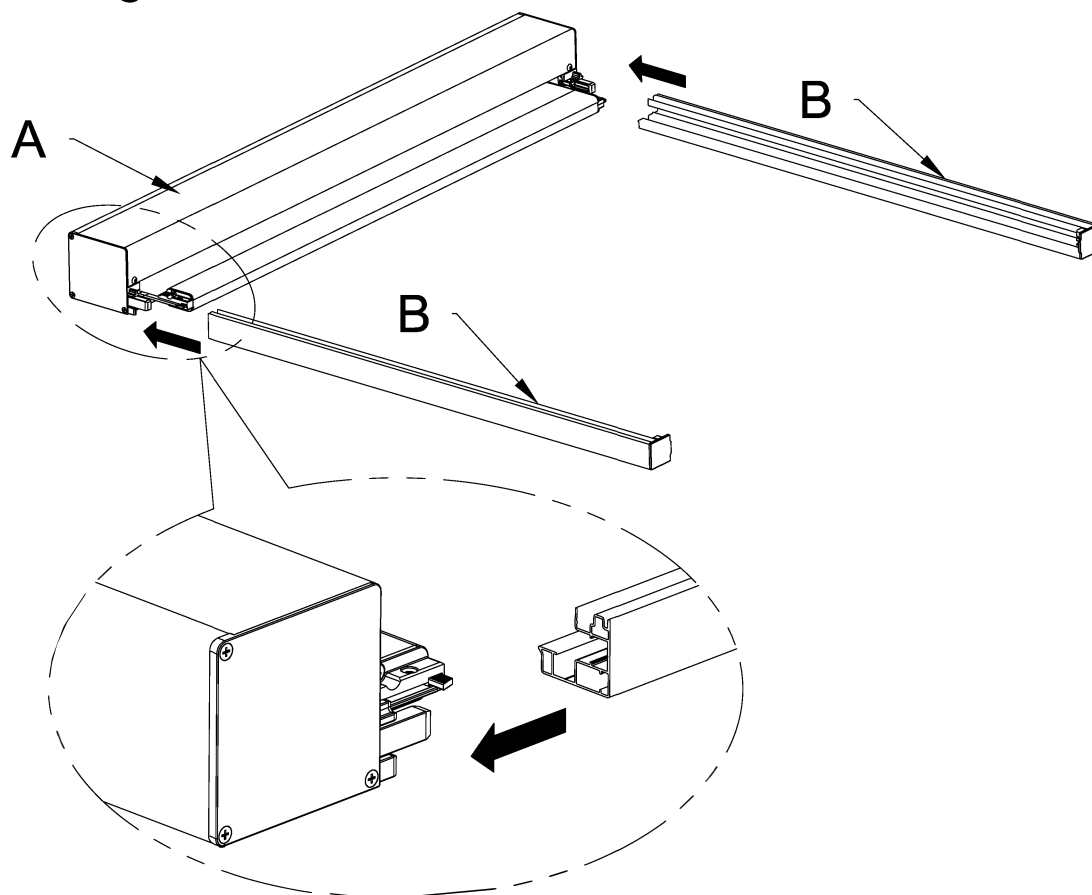


Stückliste

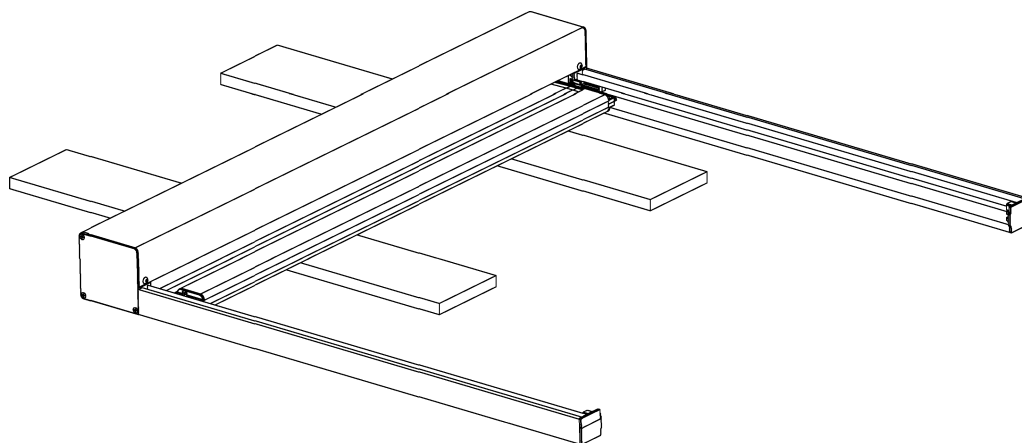
Pos.	Bezeichnung	Abbildung	Stk.
A	Markisen- kasten		1
B	Seitenprofile		2
C	Abdeckleiste		2
D	Führungs- schiene		2
E	Bohr- schrauben	 ST4.2 * 25	6
F	Fernbedienung		1
G	Anleitung		1
H	Innensechs- kantschraube	 M4*6	6
I	Innensechs- kantschlüssel		1

1. Verbinden Sie den Markisenkasten A mit den Seitenprofilen B.

Schieben Sie hierzu die Seitenprofile B in die Verbindungsstutzen an den Ecken des Markisenkastens A.



Achtung: Um Kratzer vorzubeugen wird empfohlen, die Montage auf Pappe oder einer anderen schützenden Unterlage durchzuführen



A

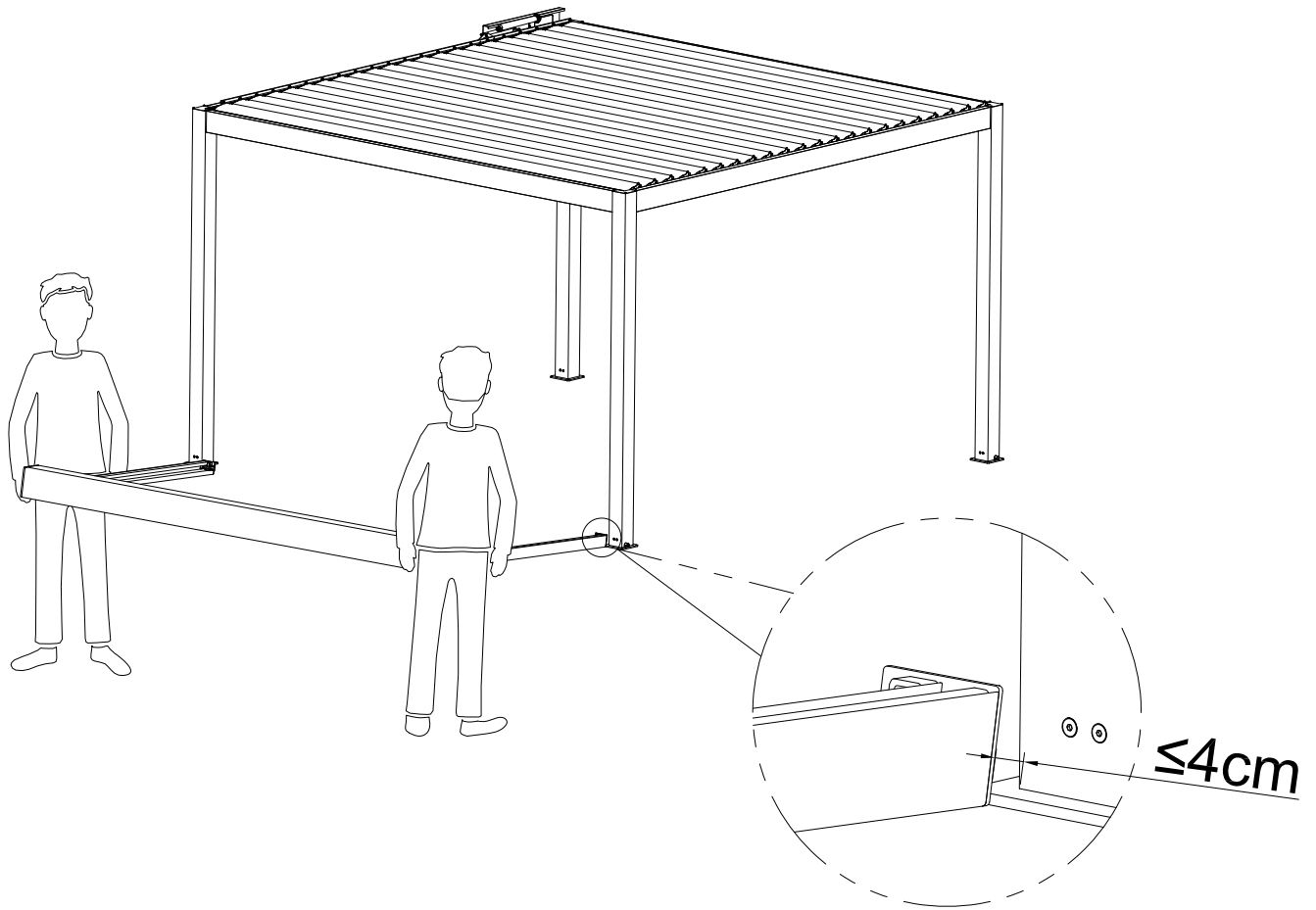
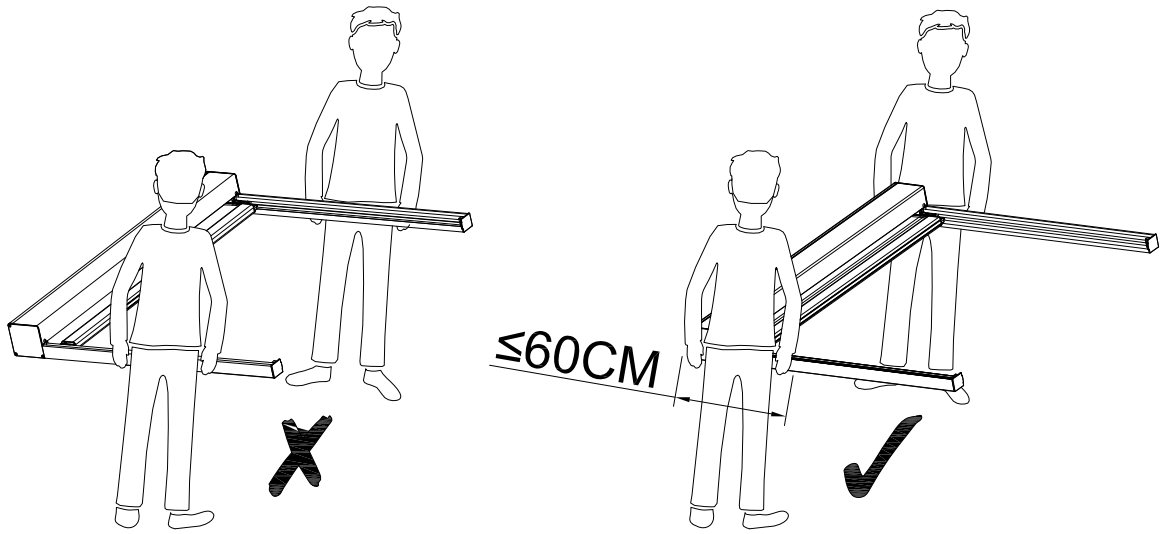


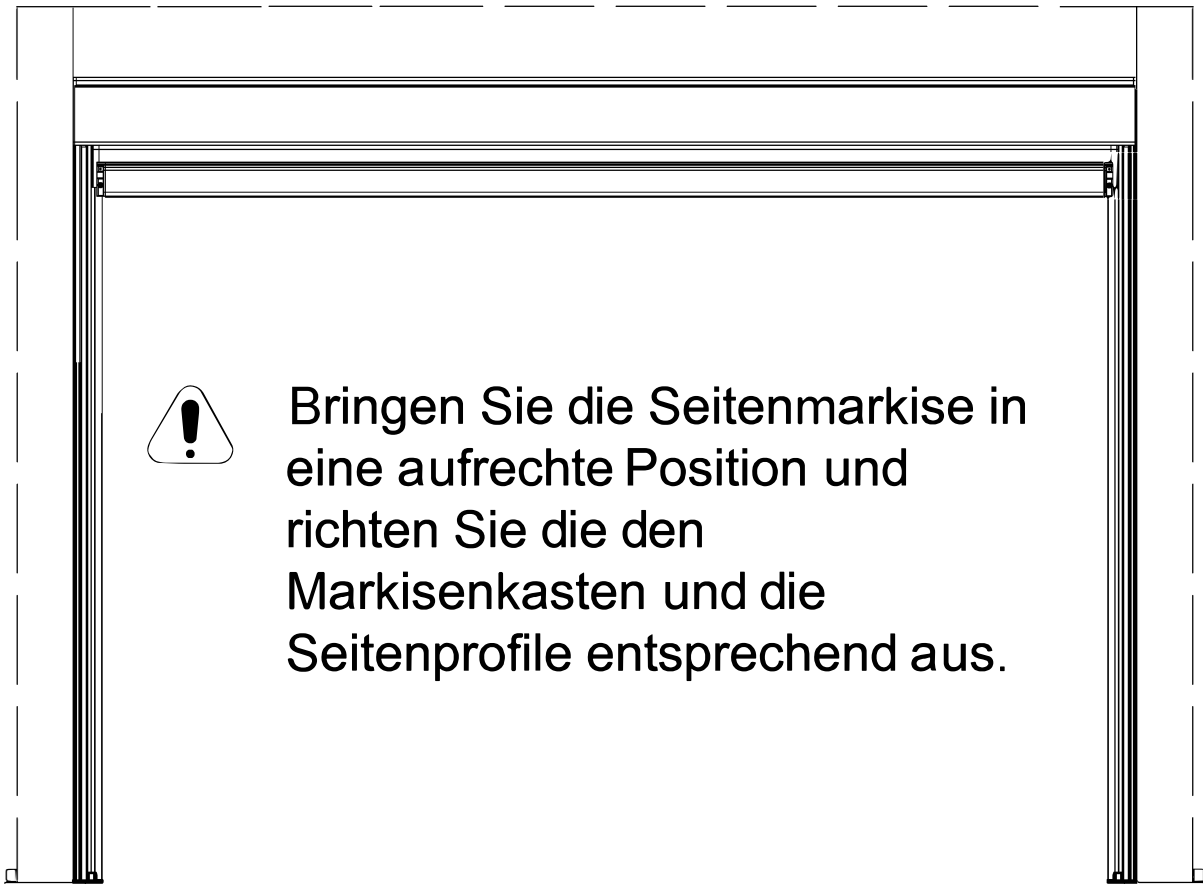
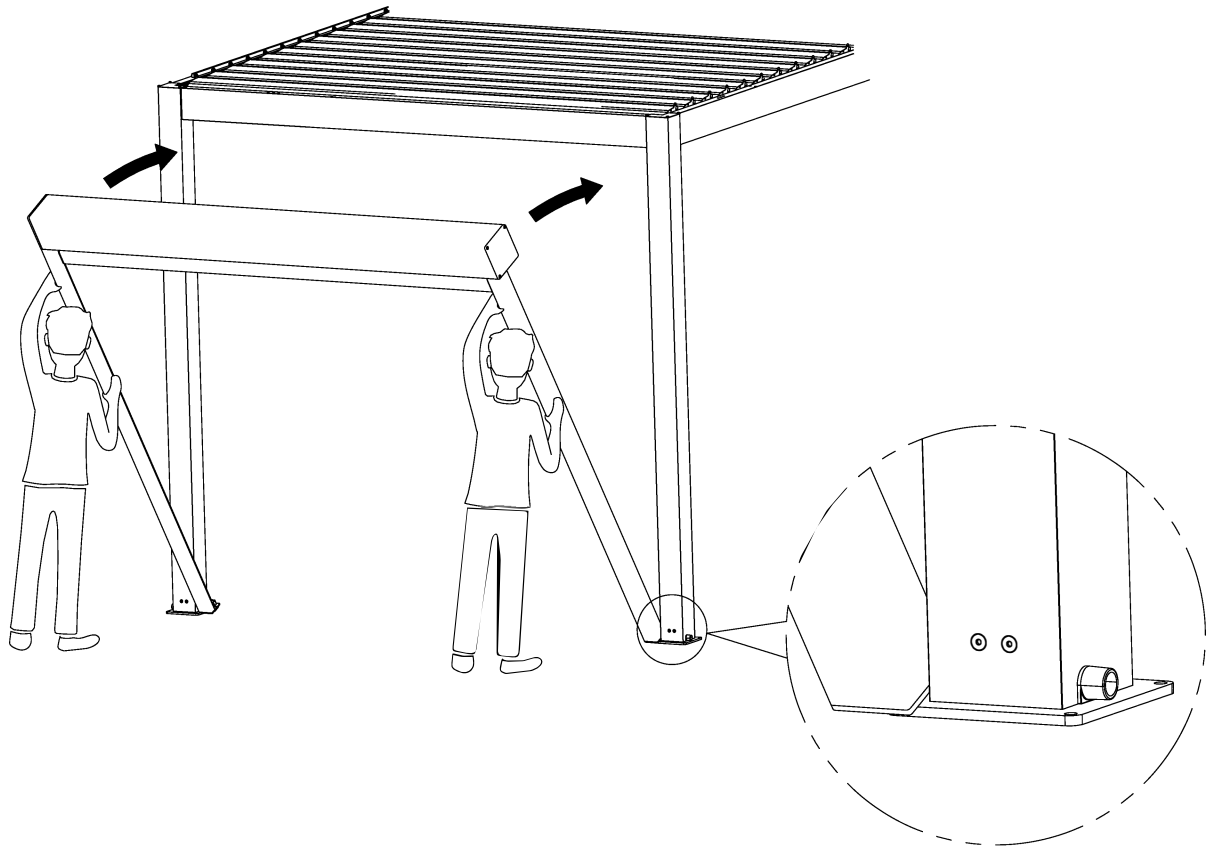
1 Stk.

B



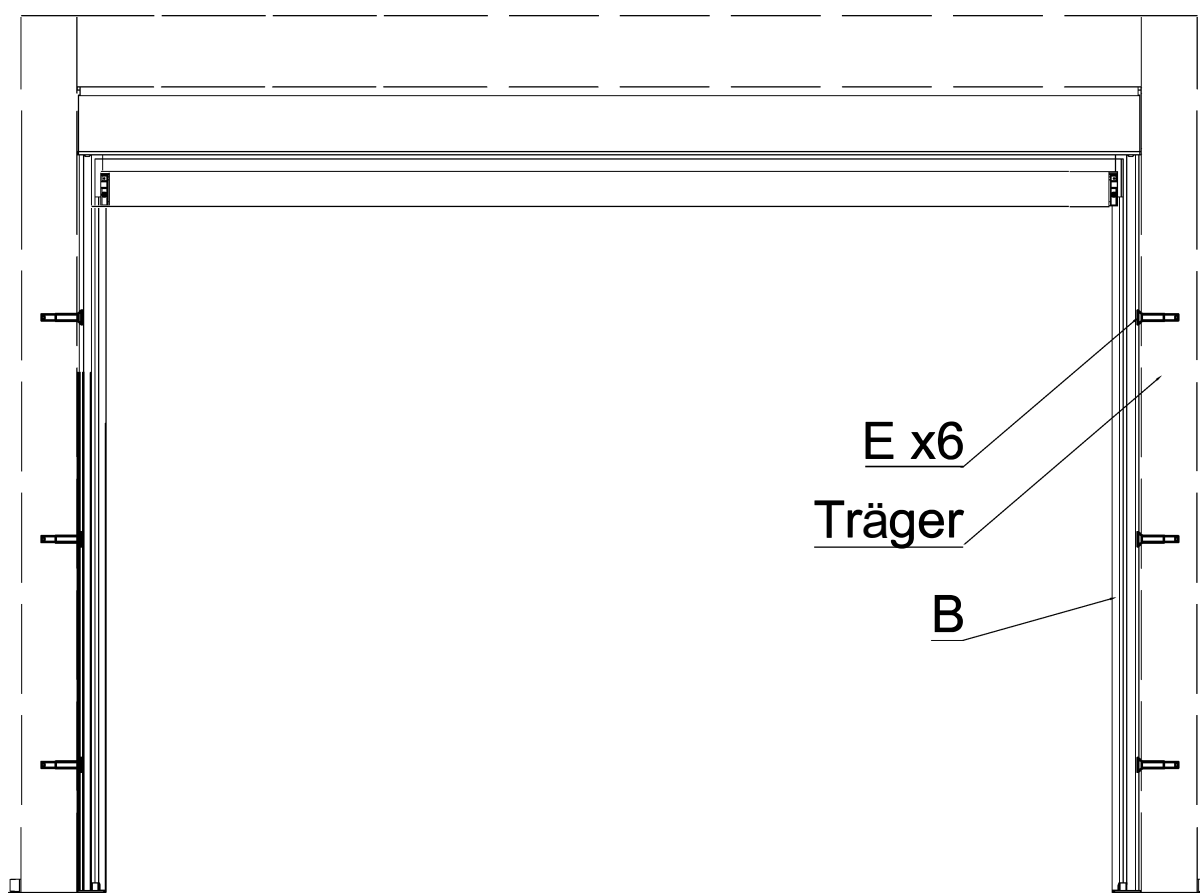
2 Stk.





2. Befestigung der Seitenmarkise an den Trägern der Pergola

Schrauben Sie wie dargestellt 6 Stk. Bohrschrauben E durch die Seitenprofile in die Träger der Pergola.



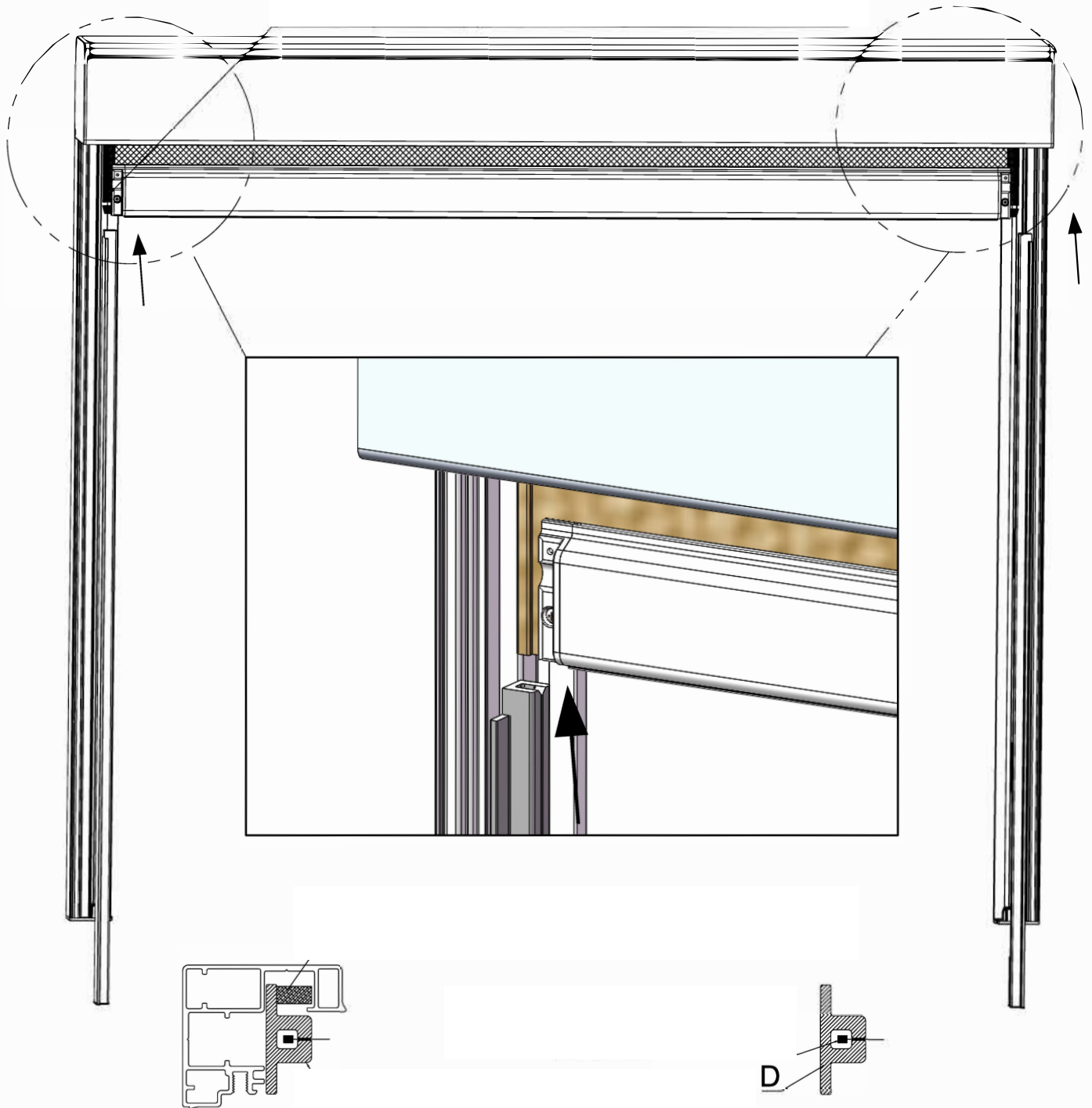
E



6 Stk.

3. Montage der Führungsschienen.

Führen Sie die seitlichen Reißverschlüsse der Seitenmarkise in die Führungsschienen D ein und platzieren Sie die Führungsschienen D wie dargestellt in den Seiten



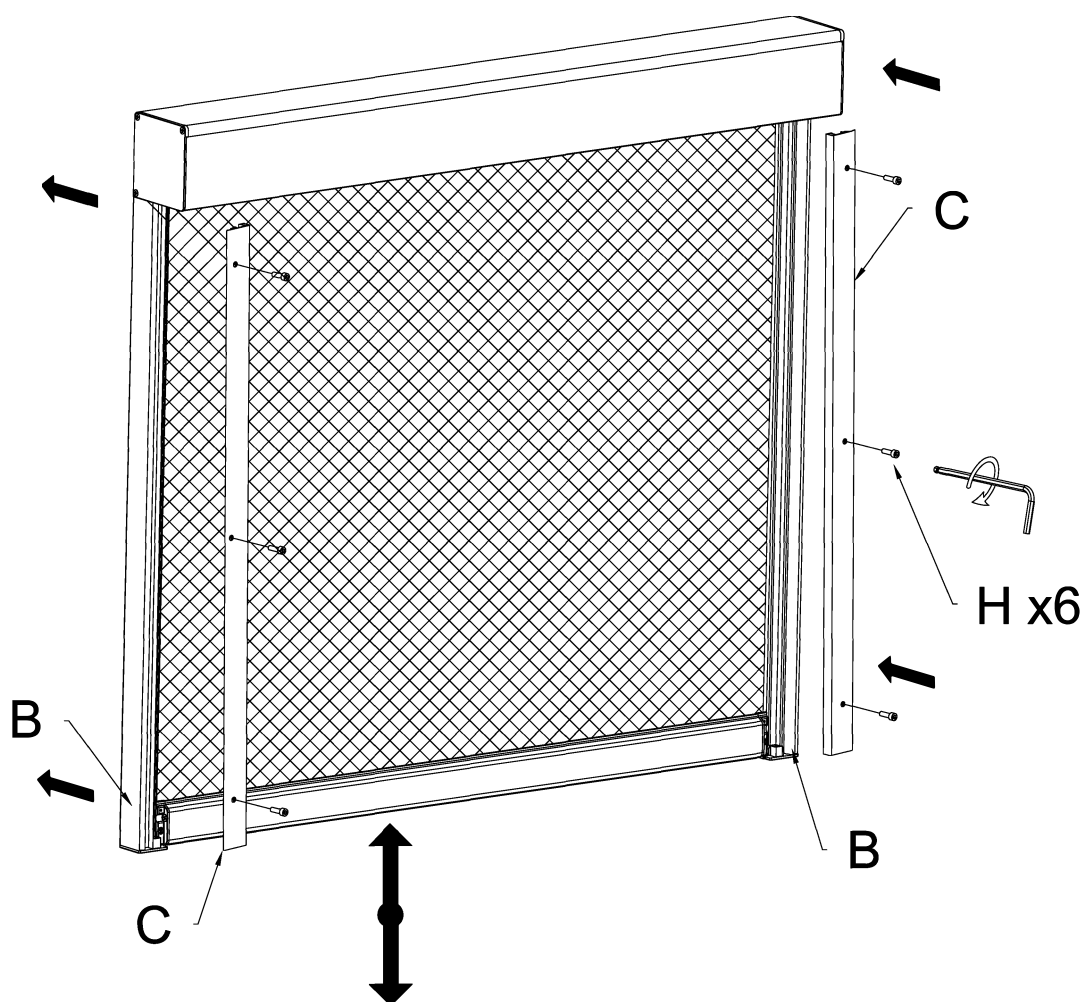
D



2 Stk.

4. Montage der Abdeckleisten.

Ziehen Sie die Seitenmarkise vollständig aus und stellen Sie sicher, dass die kompletten Reißverschlüsse in den Führungsschienen B sitzen.

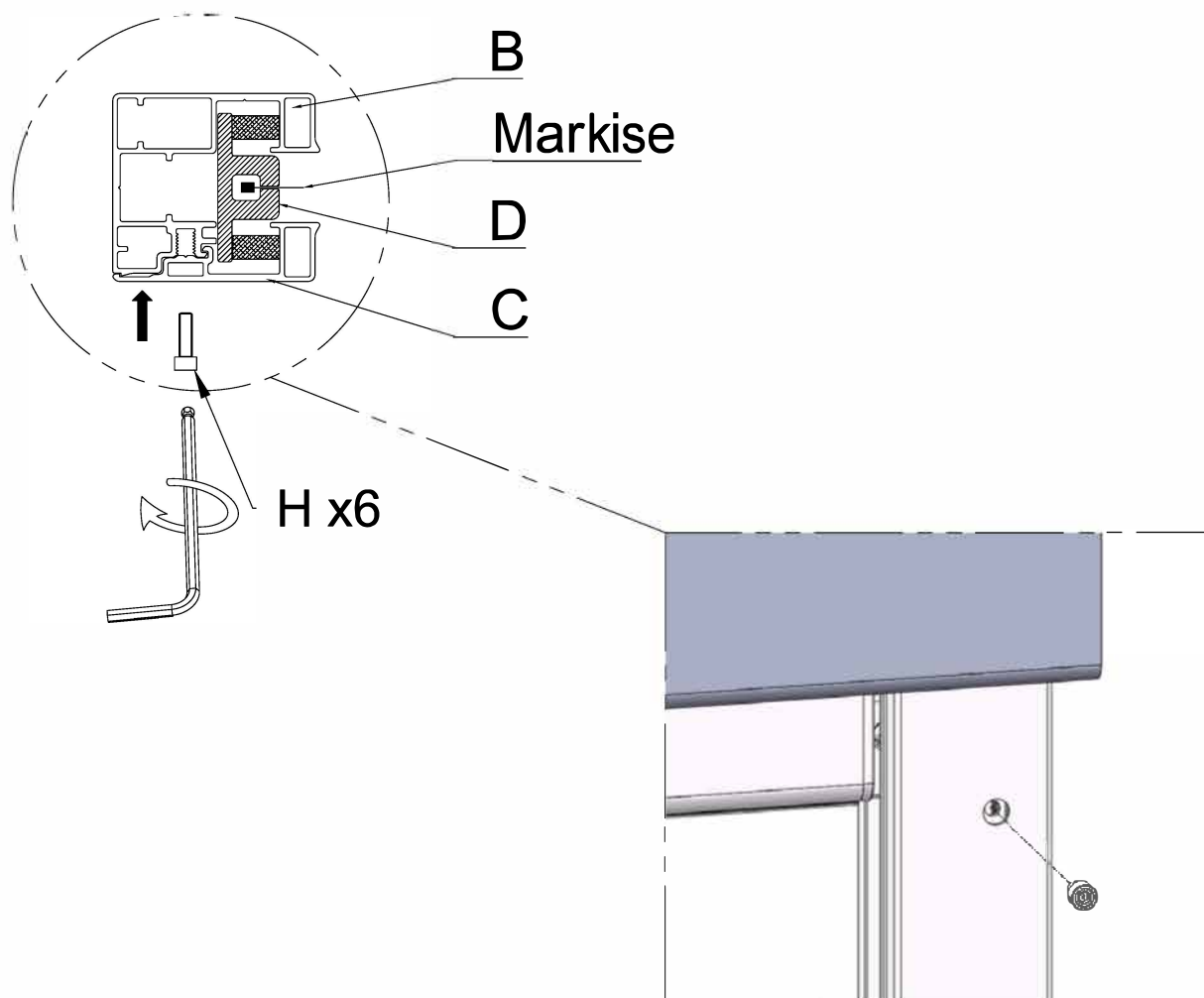


C



2 Stk.

Befestigen Sie die Abdeckleisten C mit den Schrauben H.



Achten Sie darauf, dass die Abdeckleisten komplett in die Seitenprofile einrasten. Klopfen Sie die Abdeckleiste gegebenenfalls mit einem Gummihammer in Position.

H



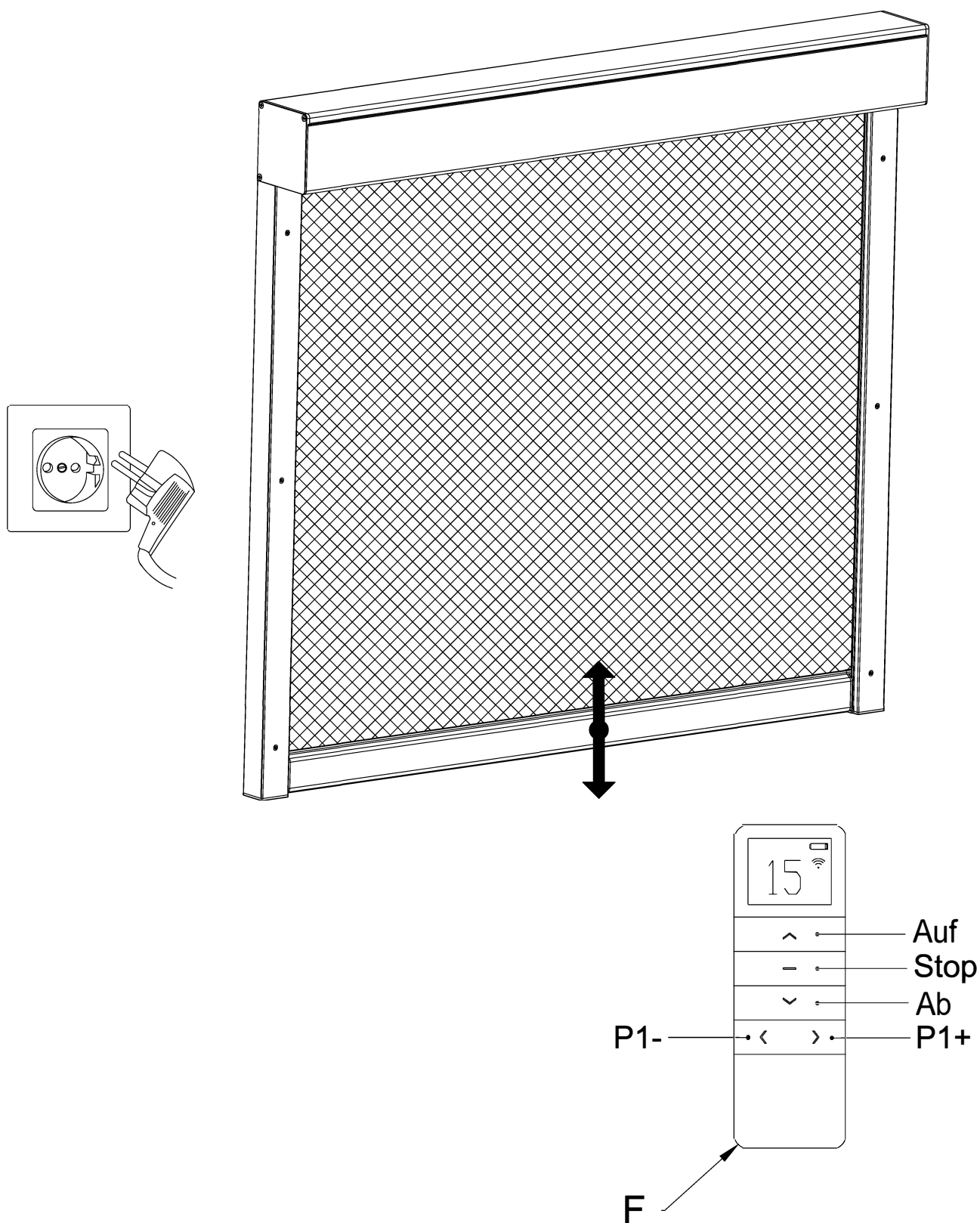
6 Stk.

I



5. Bedienung

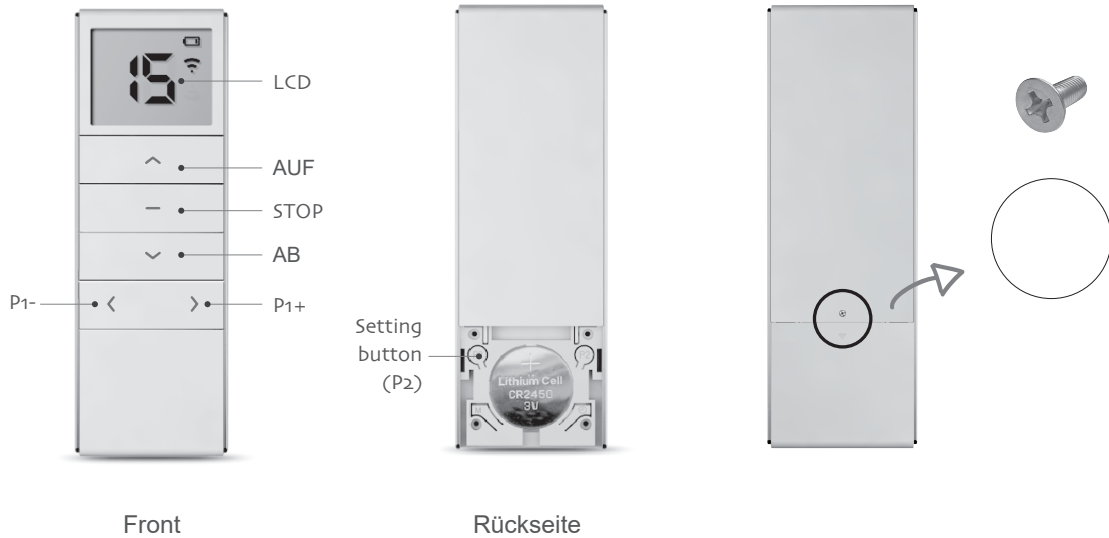
Schließen Sie die Seitenmarkise an die Stromversorgung an und benutzen Sie die Fernbedienung F um die Seitenmarkise nach oben oder unten zu bewegen.



7. Zuordnung der Fernbedienung

Tasten

Hinweis: Verschließen Sie die Fernbedienung nach erfolgreicher Koppelung mit der Abdeckung und Verschlusschraube.



Technische Daten

Batterie: 3V (CR2450)	Batterie Lebensdauer: >2 Jahre	Frequenz: 433MHz
Temperaturbereich: -10°C~50°C	Sendeleistung: 10 mW	Reichweite: 200 m im Außenbereich, 35 m im Innenbereich

Achtung

- 1, Die Fernbedienung darf keiner Feuchtigkeit ausgesetzt werden, da dies die Lebensdauer beeinflusst
- 2, Wenn die Fernbedienung nicht mehr reagiert oder die Reichweite kleiner wird, überprüfen Sie ob die batterie gewechselt werden muss.
- 3, Verwenden Sie ausschließlich Batterien vom Typ CR 2450
- 4, Entsorgen Sie Batterien ordnungsgemäß

Kanalauswahl

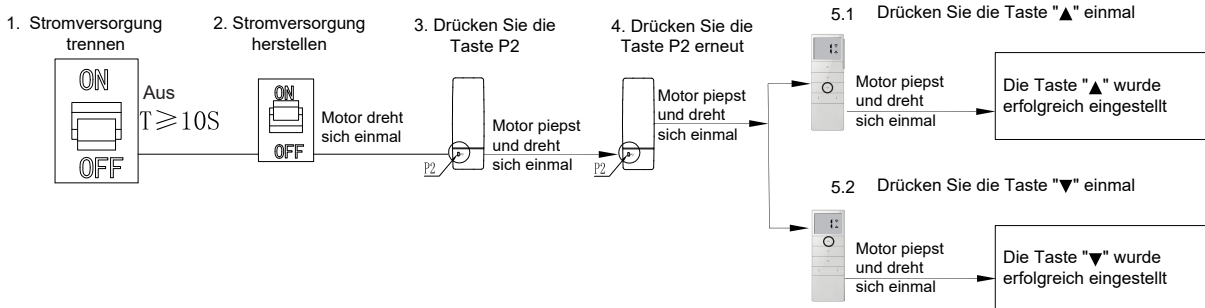
Hinweis: Drücken Sie im Einstellungsmodus die AUF- oder AB-Taste, um den Vorgang schnell zu beenden. Wenn Sie die gültigen Kanäle ändern möchten, setzen Sie die Fernbedienung zurück.



7. Koppeln der Fernbedienung

Verbindung mit Motor herstellen

Hinweis: Der Intervall zwischen den einzelnen Tastendrücken sollte 4 Sekunden nicht überschreiten, da das System sonst wieder in den ursprünglichen Zustand zurückkehrt.



Verbindung mit Motor trennen

Hinweis: Der Intervall zwischen den einzelnen Tastendrücken sollte 4 Sekunden nicht überschreiten, da das System sonst wieder in den ursprünglichen Zustand zurückkehrt.



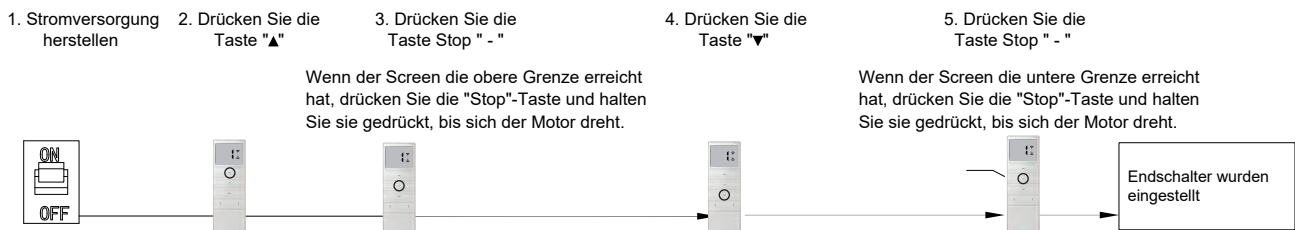
Oberer und unterer Endschalter einstellen

Hinweis 1:

1. Die Position für den oberen und unteren Endschalter kann nicht identisch sein.
2. Der Einstellungsprozess kann erst verlassen werden, wenn der untere Endschalter eingestellt ist.
3. Die Einstellung der Endschalter werden gespeichert, auch bei Stromunterbruch.

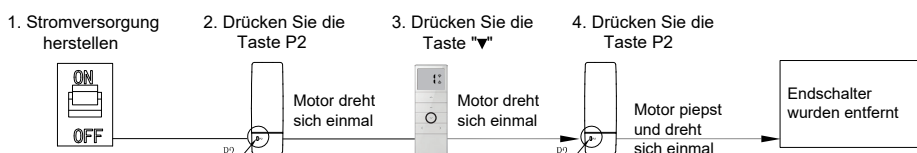
Hinweis 2:

1. Während der Einstellung des oberen und unteren Endschalters, wenn der Motor auf und ab läuft, drücken Sie die Einstelltaste einmal und der Motor wechselt in den Schrittbetrieb, drücken Sie dann die Einstelltaste erneut, um den Schrittbetrieb zu verlassen.
2. Schrittbetrieb: Der Motor läuft im Schrittbetrieb auf und ab um die Endposition genauer einstellen zu können.



Endschaltäreinstellung entfernen

Hinweis: Der Intervall zwischen den einzelnen Tastendrücken sollte 4 Sekunden nicht überschreiten, da das System sonst wieder in den ursprünglichen Zustand zurückkehrt.



Jede Seitenmarkise wird mit der dazugehörigen Fernbedienung gesteuert. Wenn Sie mehrere Seitenmarkisen mit derselben Fernbedienung steuern möchten, befolgen Sie folgende Punkte:

1. Wählen Sie zuerst den Kanal. (Beispiel: Fernbedienung "a" ist für Seitenmarkise 1, Fernbedienung "b" ist für Seitenmarkise 2. Wenn Sie Fernbedienung "b" zur Steuerung von Seitenmarkise 1 verwenden möchten, müssen Sie einen anderen Kanal wählen.

2. Drücken Sie dann die Tasten P2 an der entsprechenden Fernbedienung a oder b in folgender Reihenfolge:

P2 **a** → P2 **a** → P2 **b**

