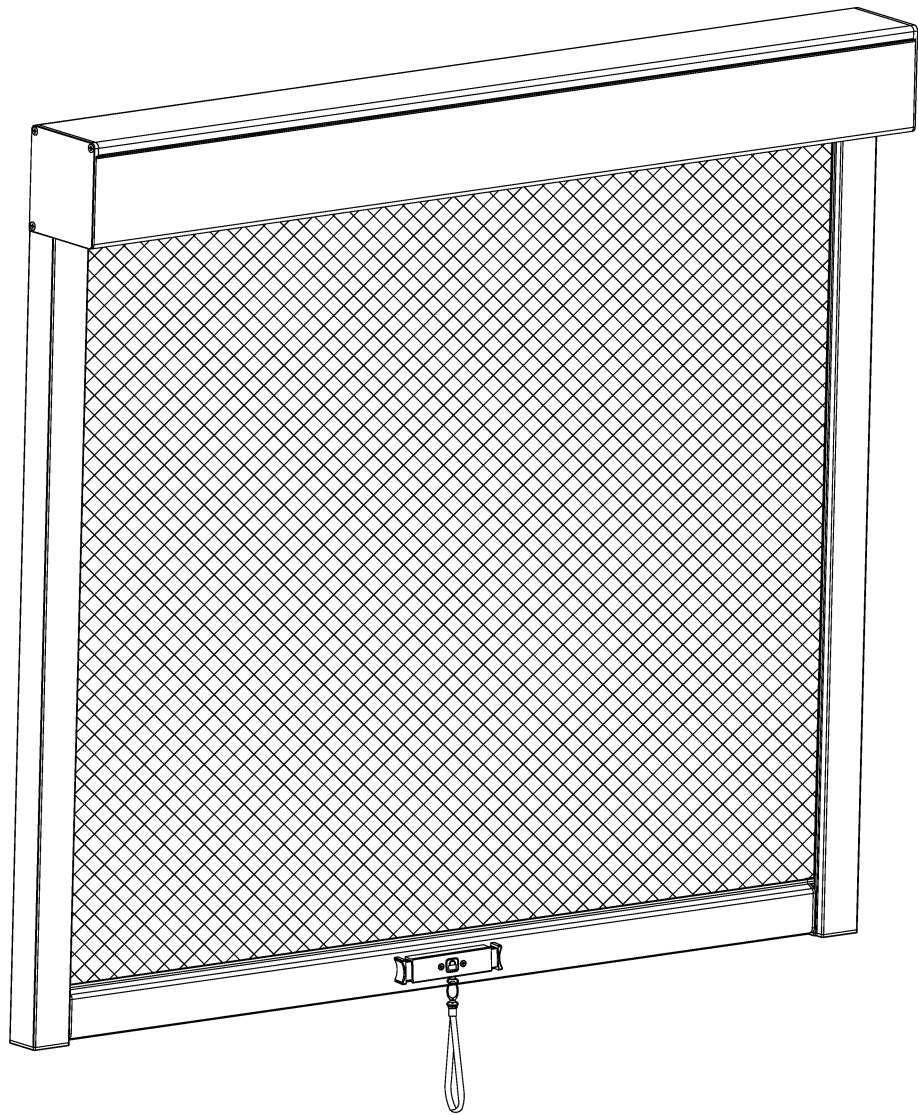


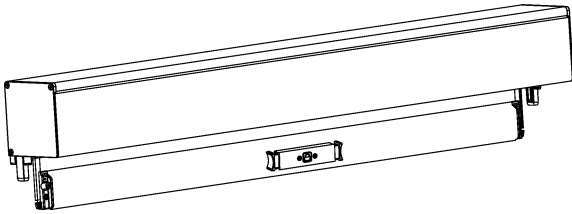
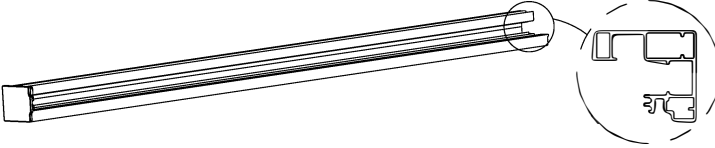
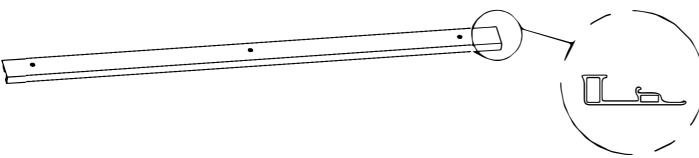
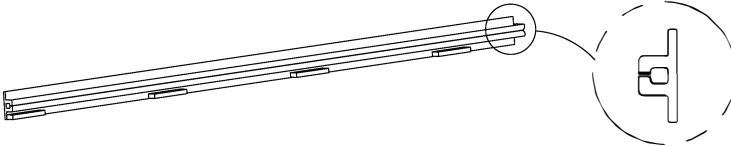
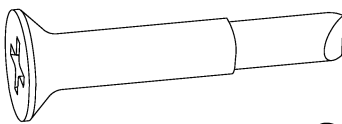


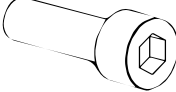

Seitenmarkise

für Aluminium Lamellen Pergola

Montageanleitung

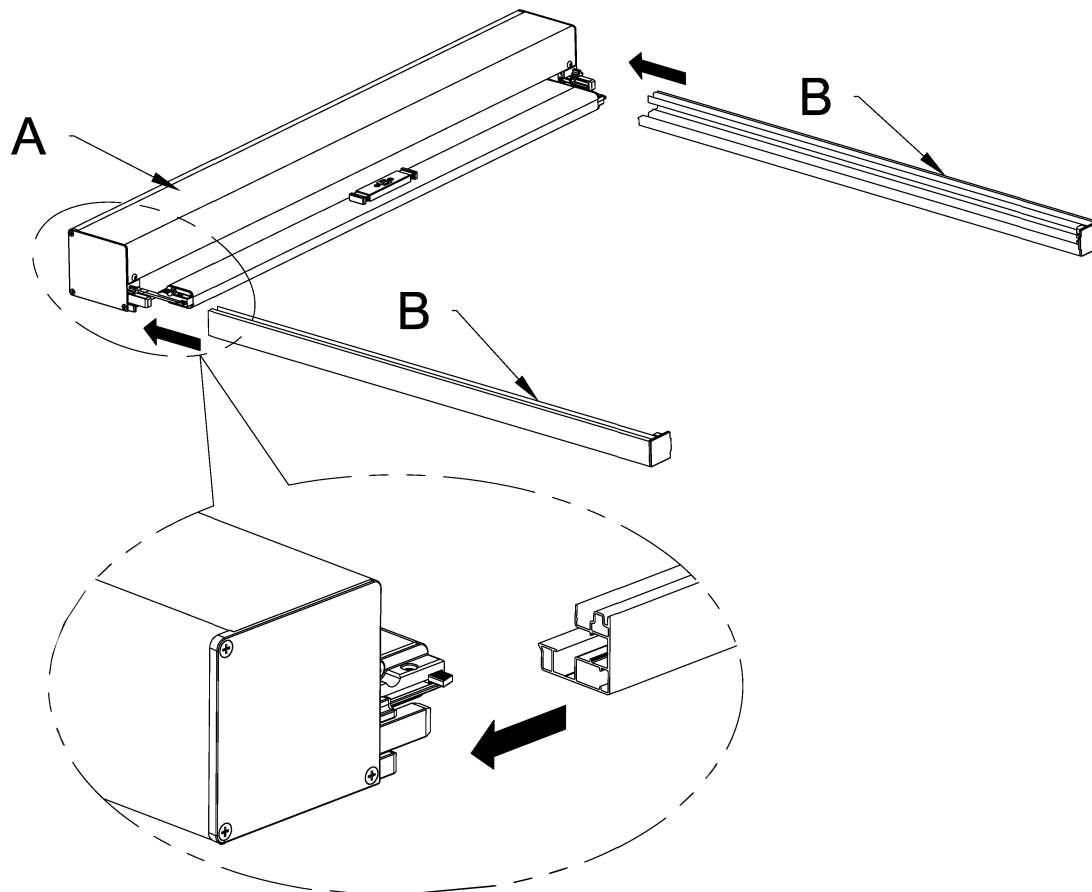


Stückliste

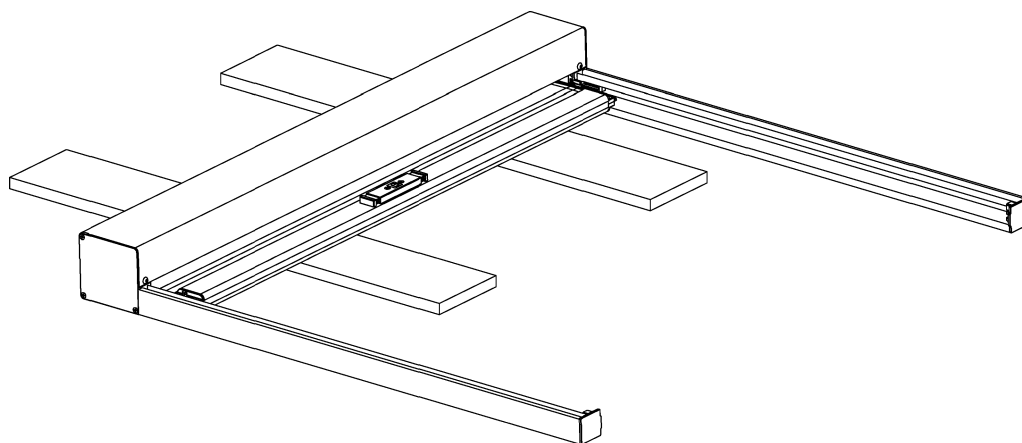
Pos.	Bezeichnung	Abbildung	Stk.
A	Markisen- kasten		1
B	Seitenprofile		2
C	Abdeckleiste		2
D	Führungs- schiene		2
E	Bohr- schrauben	 ST4.2 * 25	6
F	Zugschlaufe		1
G	Anleitung		1
H	Innensechs- kantschraube	 M4*6	6
I	Innensechs- kantschlüssel		1

1. Verbinden Sie den Markisenkasten A mit den Seitenprofilen B.

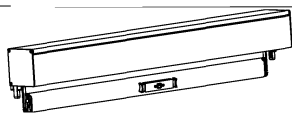
Schieben Sie hierzu die Seitenprofile B in die Verbindungsstutzen an den Ecken des Markisenkastens A.



Achtung: Um Kratzer vorzubeugen wird empfohlen, die Montage auf Pappe oder einer anderen schützenden Unterlage durchzuführen



A

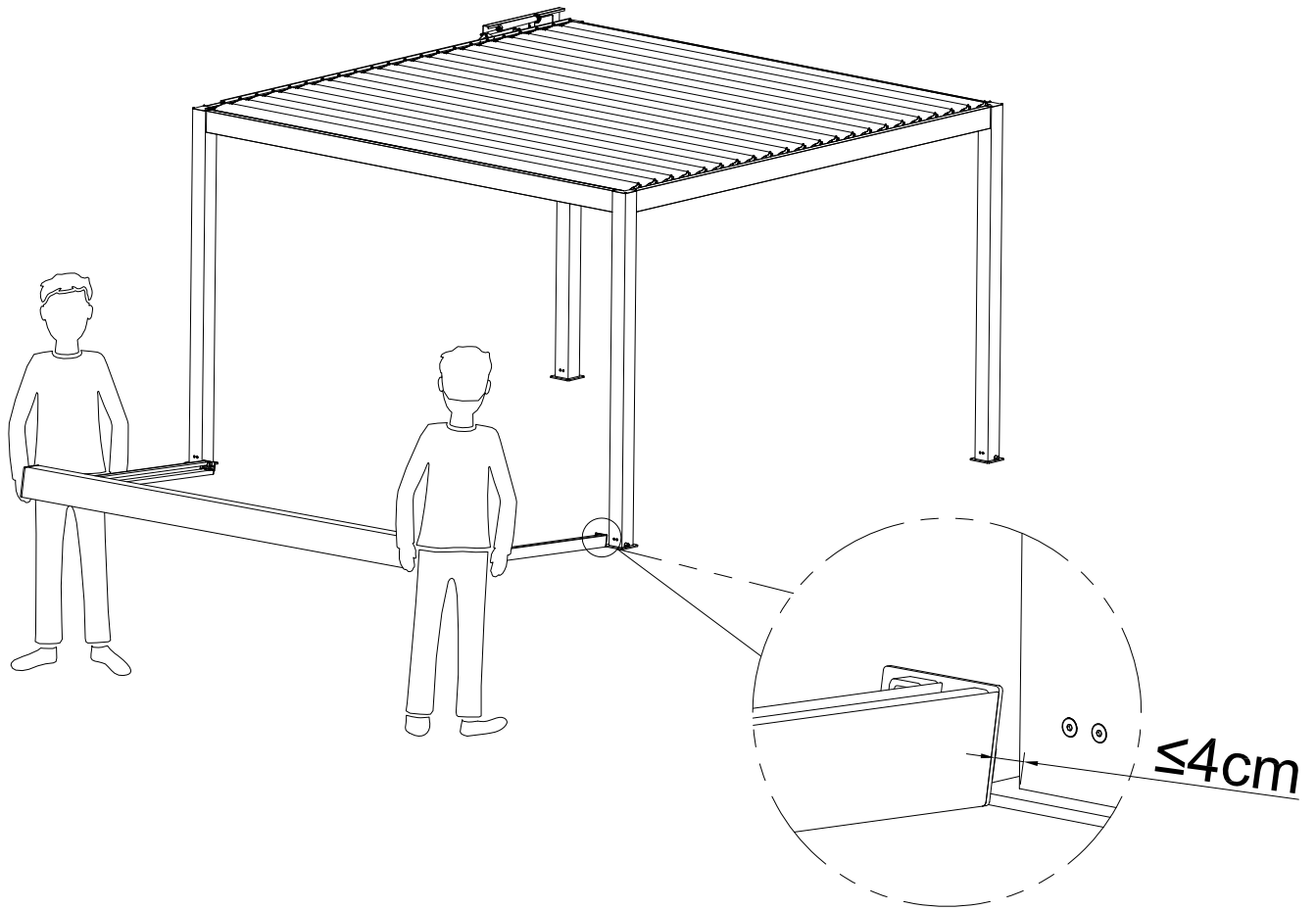
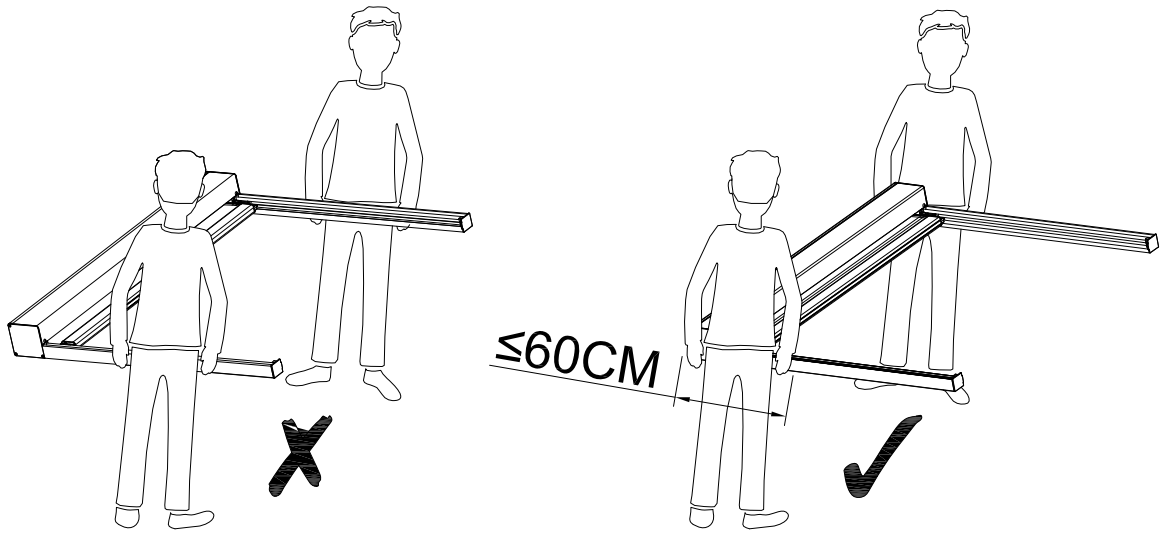


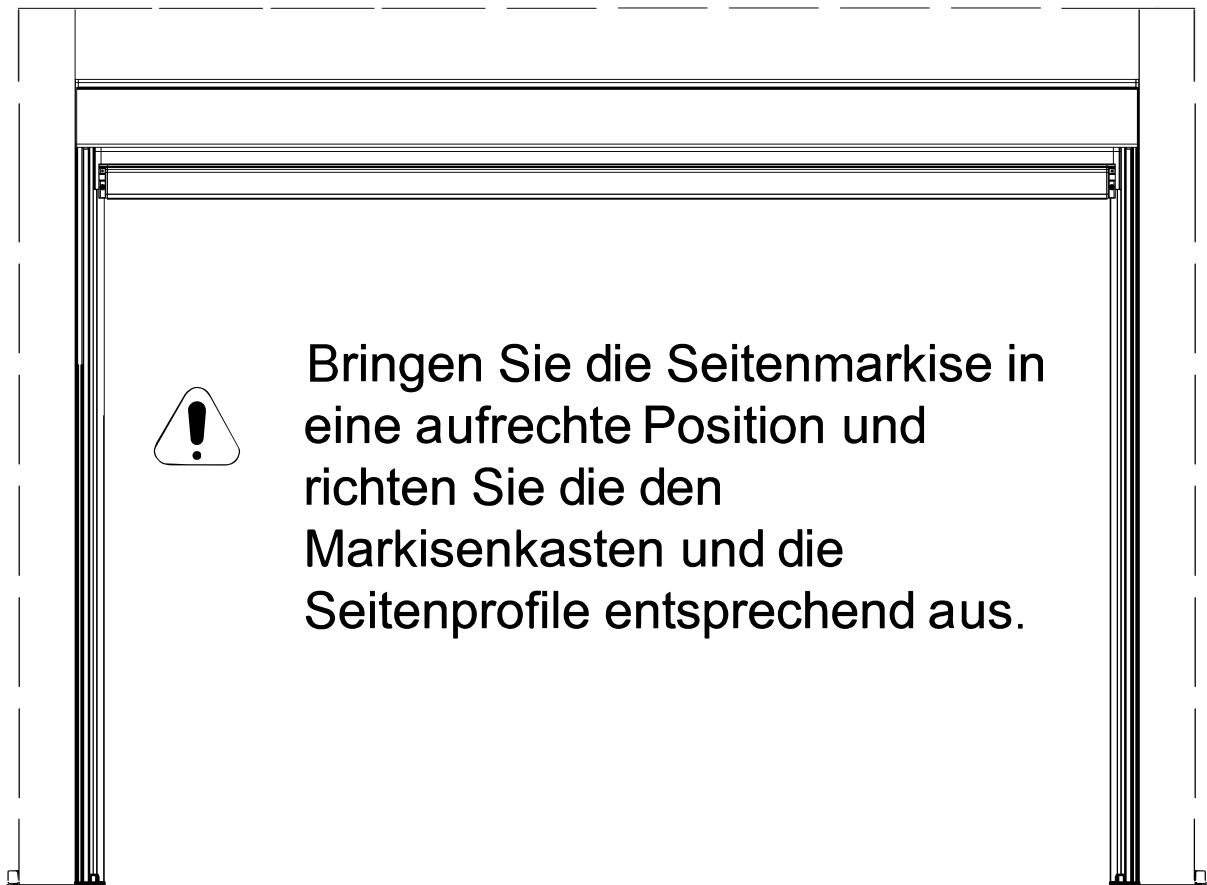
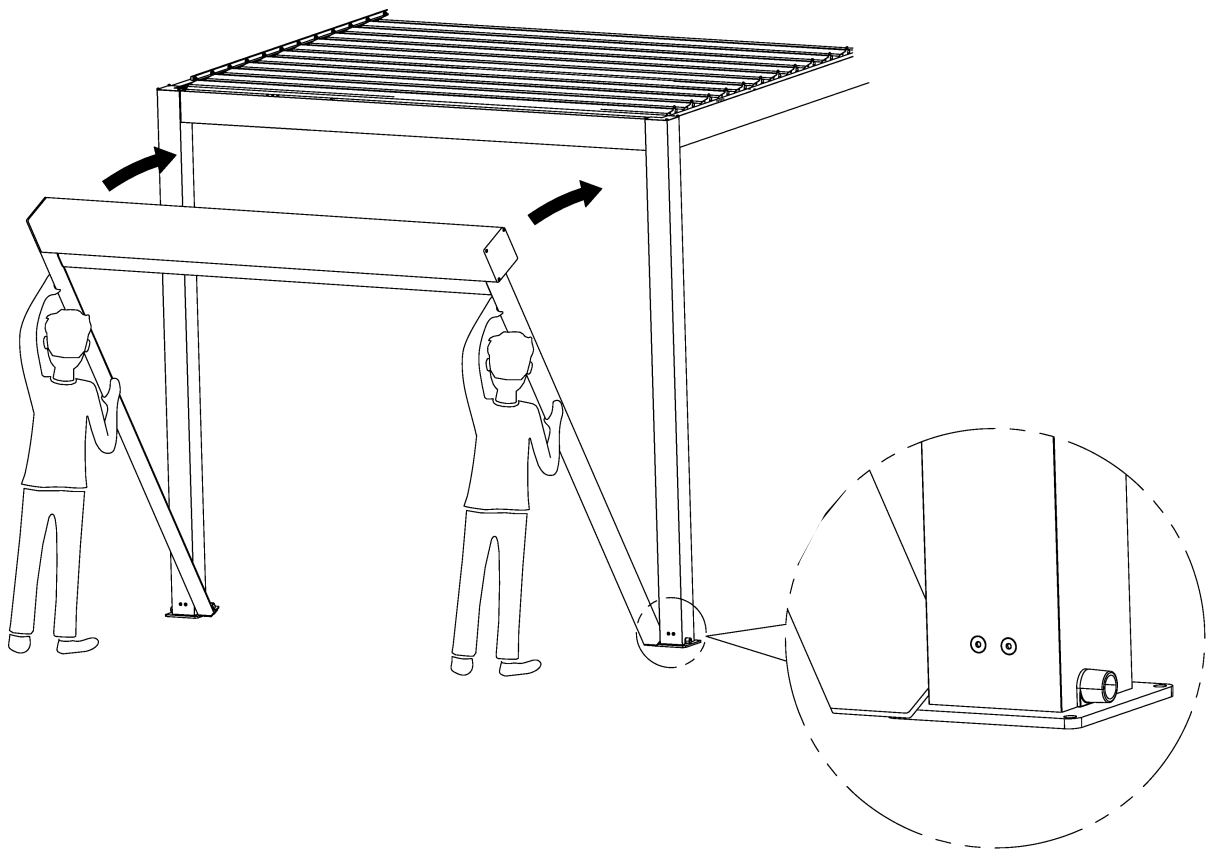
1 Stk.

B



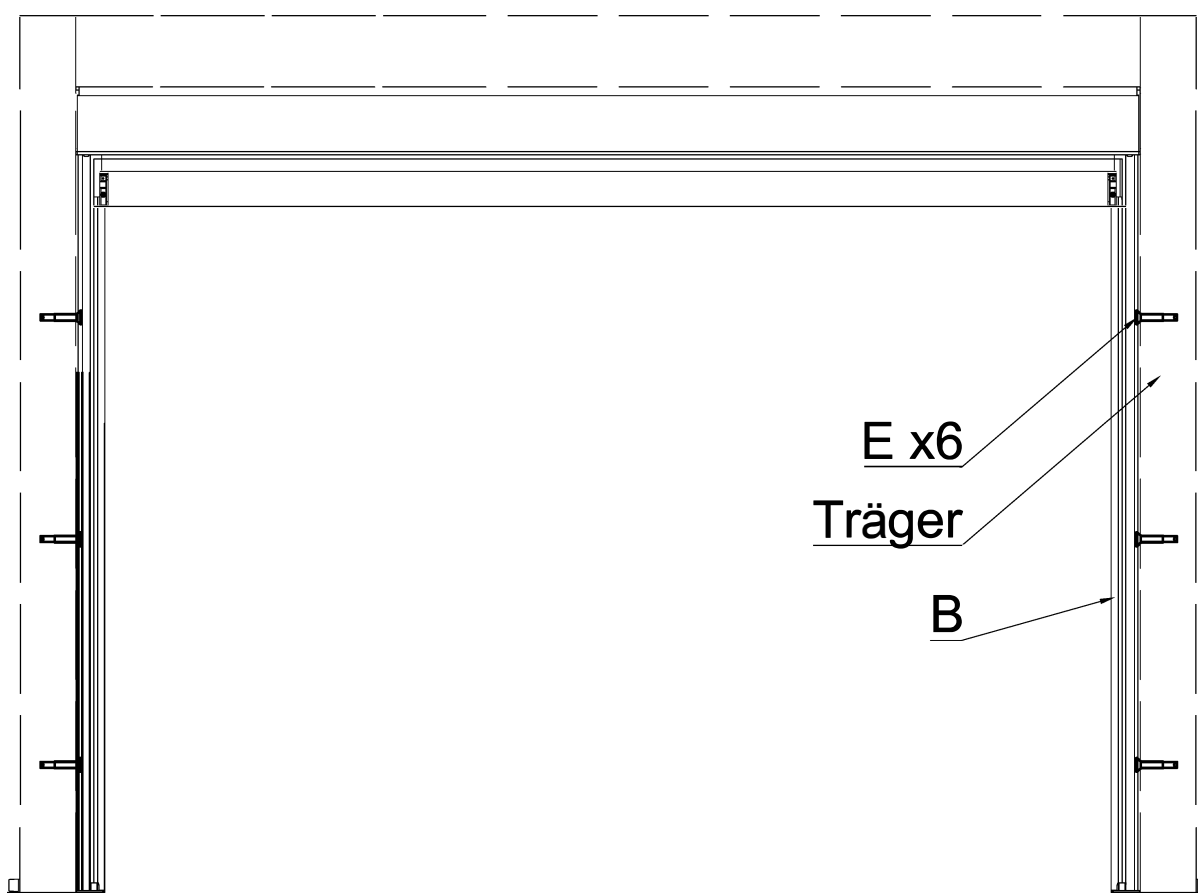
2 Stk.





2. Befestigung der Seitenmarkise an den Trägern der Pergola

Schrauben Sie wie dargestellt 6 Stk. Bohrschrauben E durch die Seitenprofile in die Träger der Pergola.



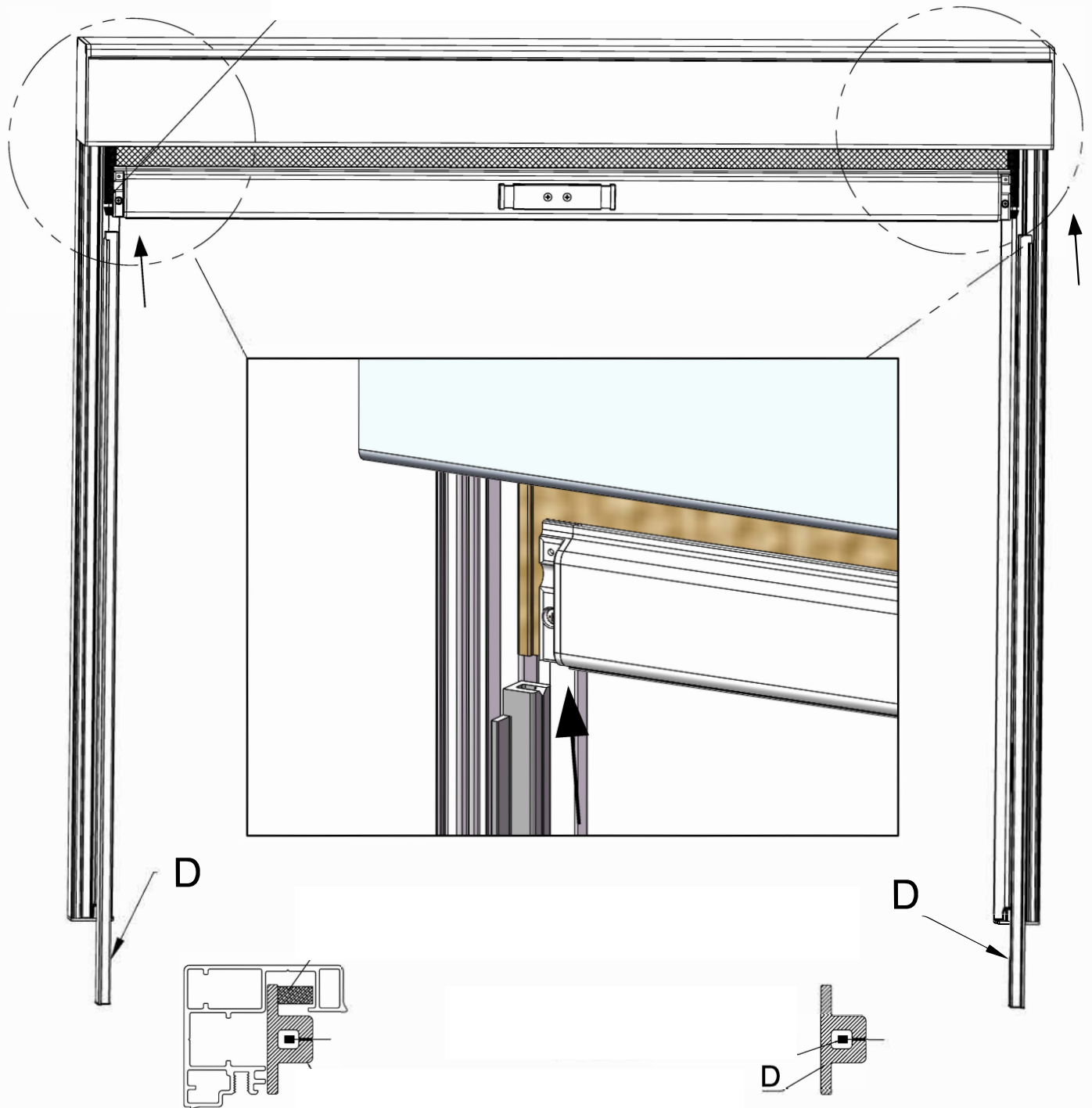
E



6 Stk.

3. Montage der Führungsschienen.

Führen Sie die seitlichen Reißverschlüsse der Seitenmarkise in die Führungsschienen D ein und platzieren Sie die Führungsschienen D wie dargestellt in den Seiten



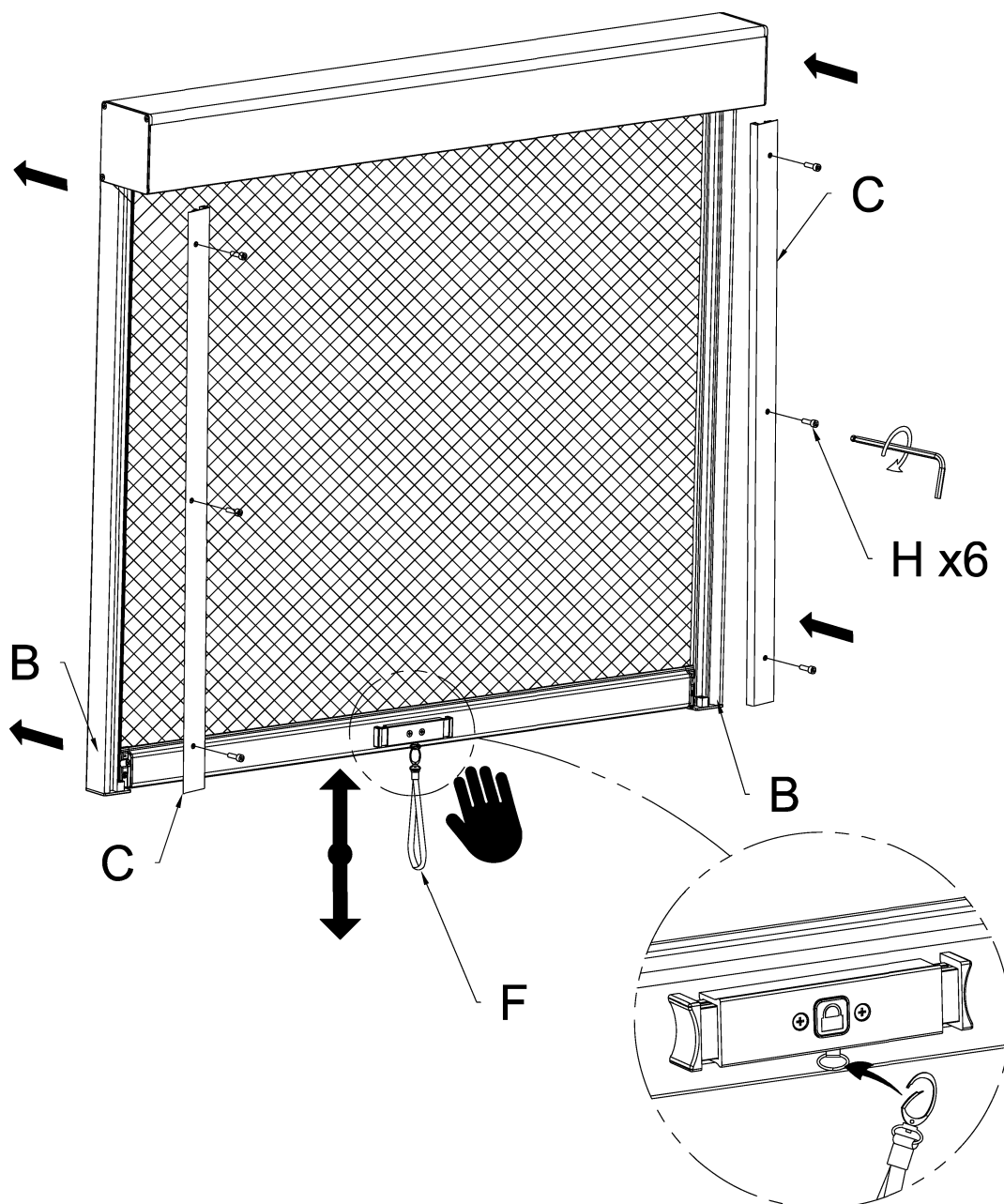
D



2 Stk.

4. Montage der Abdeckleisten.

Ziehen Sie die Seitenmarkise vollständig aus und stellen Sie sicher, dass die kompletten Reißverschlüsse in den Führungsschienen B sitzen.



Hängen Sie die
Zugschleufe

C



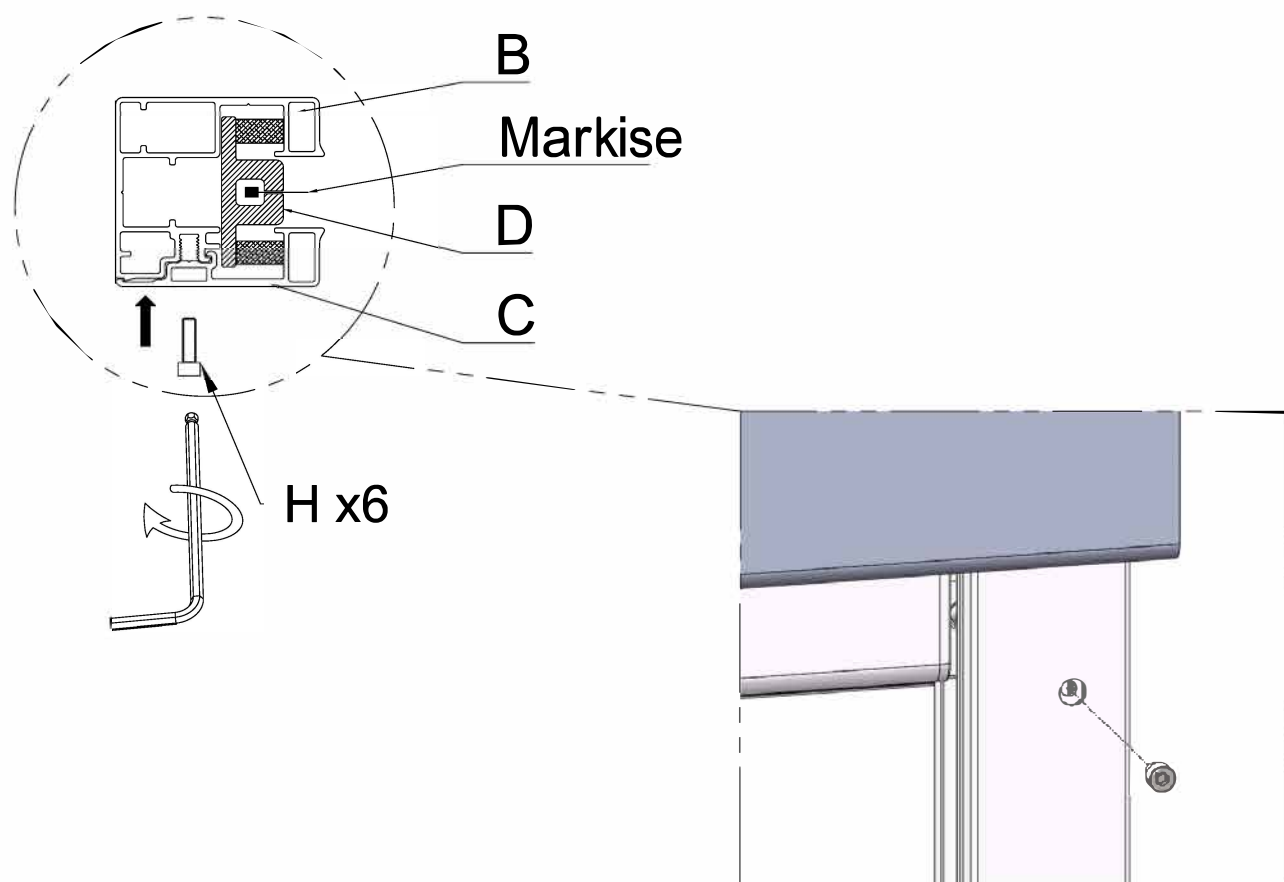
2 Stk.

F



1 Stk.

Befestigen Sie die Abdeckleisten C mit den Schrauben H.



Achten Sie darauf, dass die Abdeckleisten komplett in die Seitenprofile einrasten. Klopfen Sie die Abdeckleiste gegebenenfalls mit einem Gummihammer in Position.

H



6 Stk.

I



5. Bedienung

Ziehen Sie die Seitenmarkise an der Zuglasche auf und ab um die gewünschte Höhe der Seitenmarkise einzustellen.

