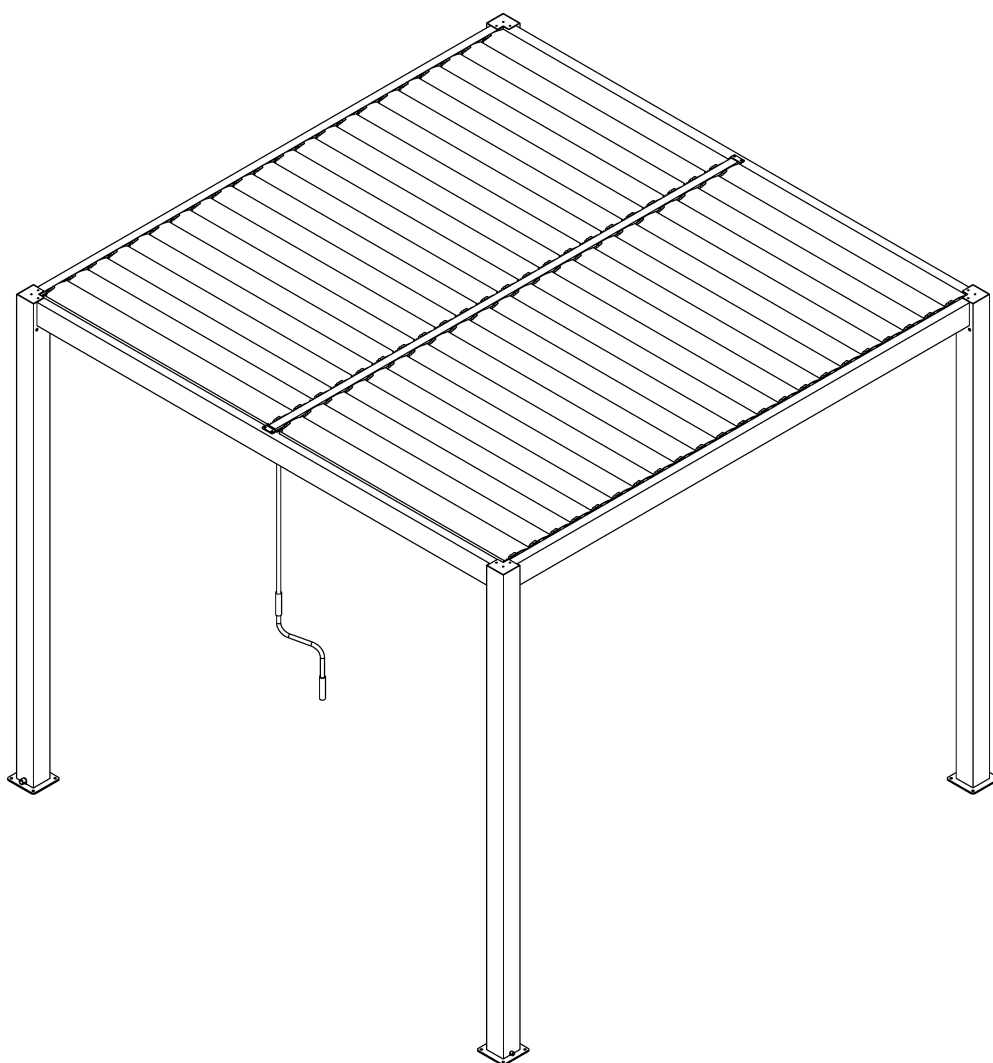


# Aluminium Lamellen Pergola


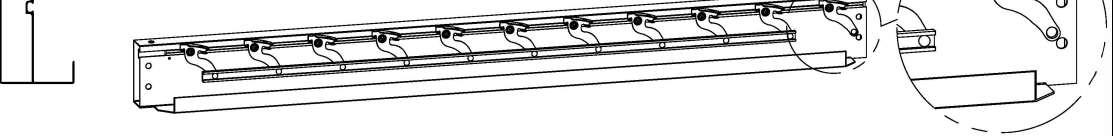
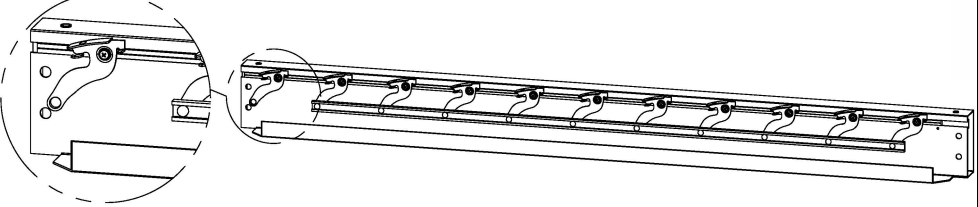
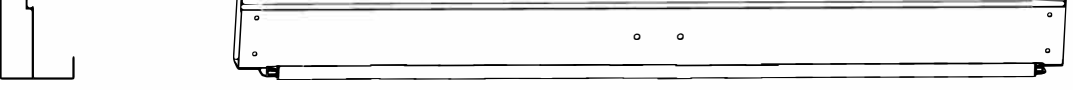
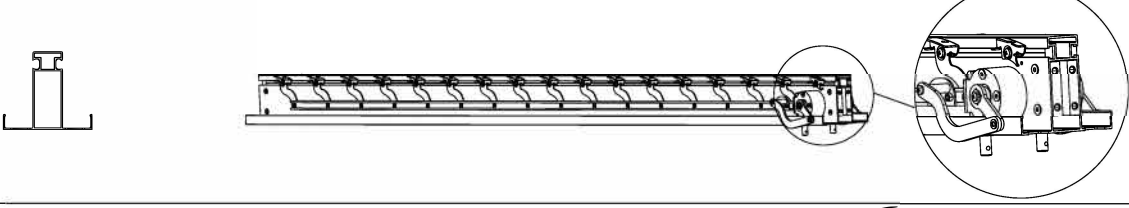
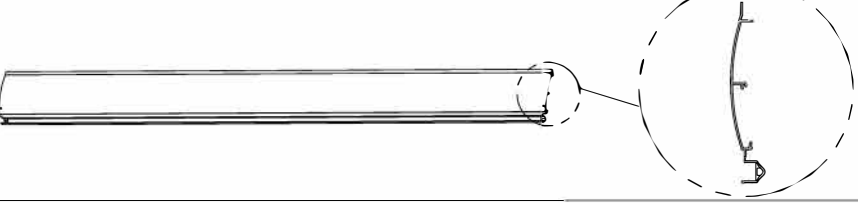
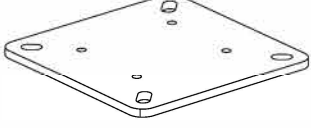
## Montageanleitung



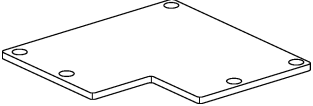
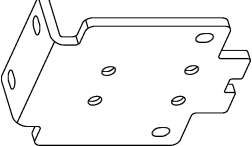
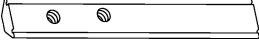
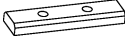

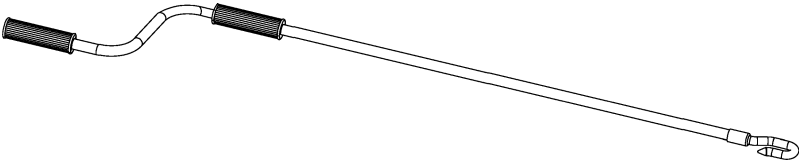


<b>3x3m</b>	Nr.	Stk.	Nr.	Stk.	Nr.	Stk.
Paket 1/3	A	4 Stk.	F	4 Stk.	G	4 Stk.
	H	2 Stk.	I	8 Stk.	J	8 Stk.
	L	2 Stk.	K1	8 Stk.	K2	16 Stk.
	K3	16 Stk.	K4	8 Stk.	K5	16 Stk.
	K6	12 Stk.	K7	2 Stk.	K8	16 Stk.
	K9	1 Stk.	N	88 Stk.	O	16 Stk.
	p	16 Stk.	Q	4 Stk.		
Paket 2/3	81	1 Stk.	B2	1 Stk.	C1	2 Stk.
	D	1 Stk.	M	1 Stk.		
Paket 3/3	E	44 Stk.				

<b>3x4m</b>	Nr.	Stk.	Nr.	Stk.	Nr.	Stk.
Paket 1/4	A	4 Stk.	F	4 Stk.	G	4 Stk.
	H	2 Stk.	I	8 Stk.	J	8 Stk.
	L	2 Stk.	K1	8 Stk.	K2	16 Stk.
	K3	16 Stk.	K4	8 Stk.	K5	16 Stk.
	K6	12 Stk.	K7	2 Stk.	K8	16 Stk.
	K9	1 Stk.	N	120 Stk.	O	16 Stk.
	p	16 Stk.	Q	4 Stk.		
Paket 2/4	81	1 Stk.	B2	1 Stk.	C1	2 Stk.
	D	1 Stk.	M	1 Stk.		
Paket 3/4	E	30 Stk.				
Paket 4/4	E	30 Stk.				


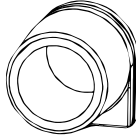
# Stückliste

Nr.	Abbildung	Stk.
A		4
B1		1
B2		1
C1		2
D		1
E		$3 \times 3 = 44$ $4 \times 3 = 44$ $3 \times 4 = 60$ $4 \times 4 = 60$
F		4

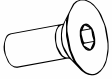

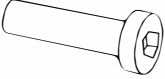



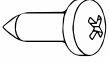

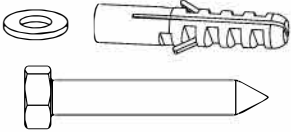
# Stückliste

Nr.	Abbildung	Stk.
G		4
H		2
I		8
J		8
L		2
M		1
N		3*3=88 4*3=88 3*4=120 4*4=120
O		16

# Stückliste

Nr.	Abbildung	Stk.
P		16
Q		4

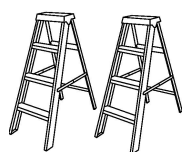
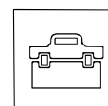
# Stückliste

Nr.	Abbildung	Stk.	Nr.	Abbildung	Stk.
K1	 <p>M6*16</p>	8	K9		1
K2	 <p>M8*25</p>	16			
K3	 <p>M6*16</p>	16			
K4	 <p>φ6*1</p>	8			
K5	 <p>ST5.5*32</p>	16			
K6	 <p>ST5.5*16</p>	12			
K7	 <p>M4&amp;M4*20</p>	2			
K8	 <p>φ8 &amp; φ10*50 &amp; M8*75</p>	16			

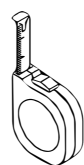
# Sicherheitshinweise

1. Lesen Sie die gesamte Montageanleitung sorgfältig durch.
2. Tragen Sie Arbeitshandschuhe, Schutzbrille und Sicherheitsschuhe.
3. Arbeiten Sie nur bei geeignetem Wetter, vermeiden Sie starken Wind, Regen oder extreme Temperaturen.
4. Stellen Sie sicher, dass alle Werkzeuge in einwandfreiem Zustand sind.
5. Verwenden Sie Werkzeuge nur für ihren vorgesehenen Zweck.
6. Halten Sie den Arbeitsbereich frei von Hindernissen und Schmutz.
7. Überprüfen Sie alle Teile auf Schäden oder Mängel.
8. Verwenden Sie stabile Leitern oder Gerüste und stellen Sie sicher, dass sie auf ebenem Untergrund und sicher platziert werden.
9. Achten Sie auf sicheres Arbeiten in der Höhe und verwenden Sie Sicherungsgurte, wenn nötig.
10. Heben Sie schwere Teile mit geeigneten Hilfsmitteln oder bitten Sie um Hilfe.
11. Lassen Sie elektrische Anschlüsse von einem qualifizierten Elektriker durchführen.
12. Entsorgen Sie Verpackungsmaterialien und Montageabfälle ordnungsgemäß.
13. Verwenden Sie Maßnahmen, um die Ausbreitung von Staub und Schmutz zu minimieren.
14. Überprüfen Sie die Pergola regelmäßig auf Schäden und lockere Verbindungen.
15. Das Dach darf nicht betreten werden.
16. Halten Sie ein Erste-Hilfe-Set in der Nähe des Arbeitsbereichs bereit.
17. Vermeiden Sie das Zustandekommen von großen Schneemengen. Öffnen Sie die Lamellen bei Schneefall und befreien Sie das Dach regelmäßig vom Schnee.

## Benötigtes Werkzeug und Ausrüstung:



Leiter



Maßband



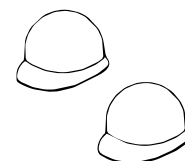
Hammer



Handschuhe



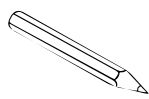
Ø10mm Bohrer



Sicherheitshelm



Wasserwaage



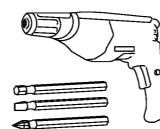
Stift



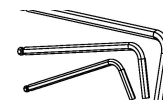
Schraubenschlüssel



or



Schraubenzieher oder Akkuschauber



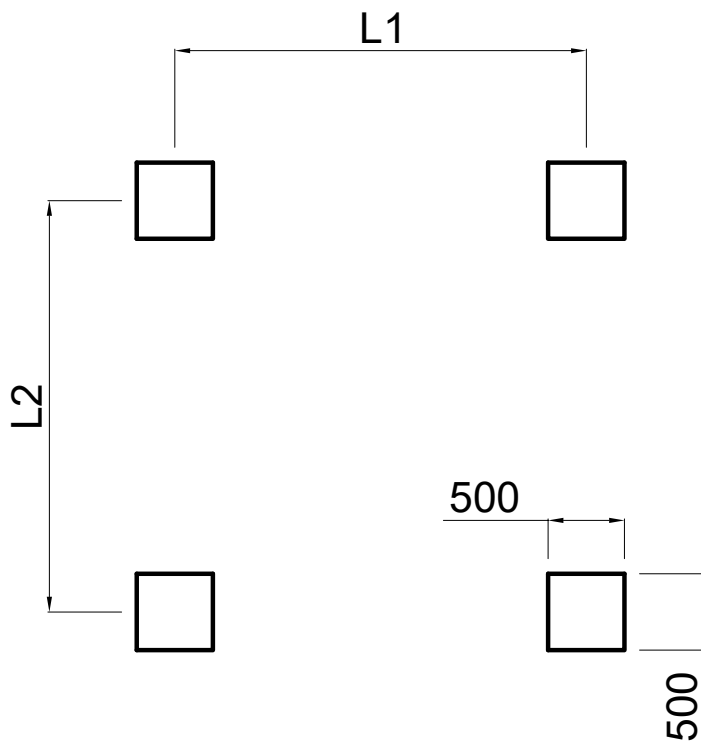
Innensechskantschlüssel



# Hinweise zum Untergrund

Die Pergola muss auf festem und ebenem Untergrund aufgestellt werden. Die Pfosten sollten auf einem Betonfundament verschraubt werden. Falls keine Betonfundamente vorhanden sind, wird empfohlen, Fundamente an jedem Pfosten zu erstellen. Die Fundamente sollten mindestens 500x500x500mm groß sein.

Die mitgelieferten Schrauben zur Pfostenverankerung sind für die Montage auf einem Fundament ausgelegt. Sollte Ihr Untergrund andere Verankerung erfordern, muss dies Bauseits erfolgen.



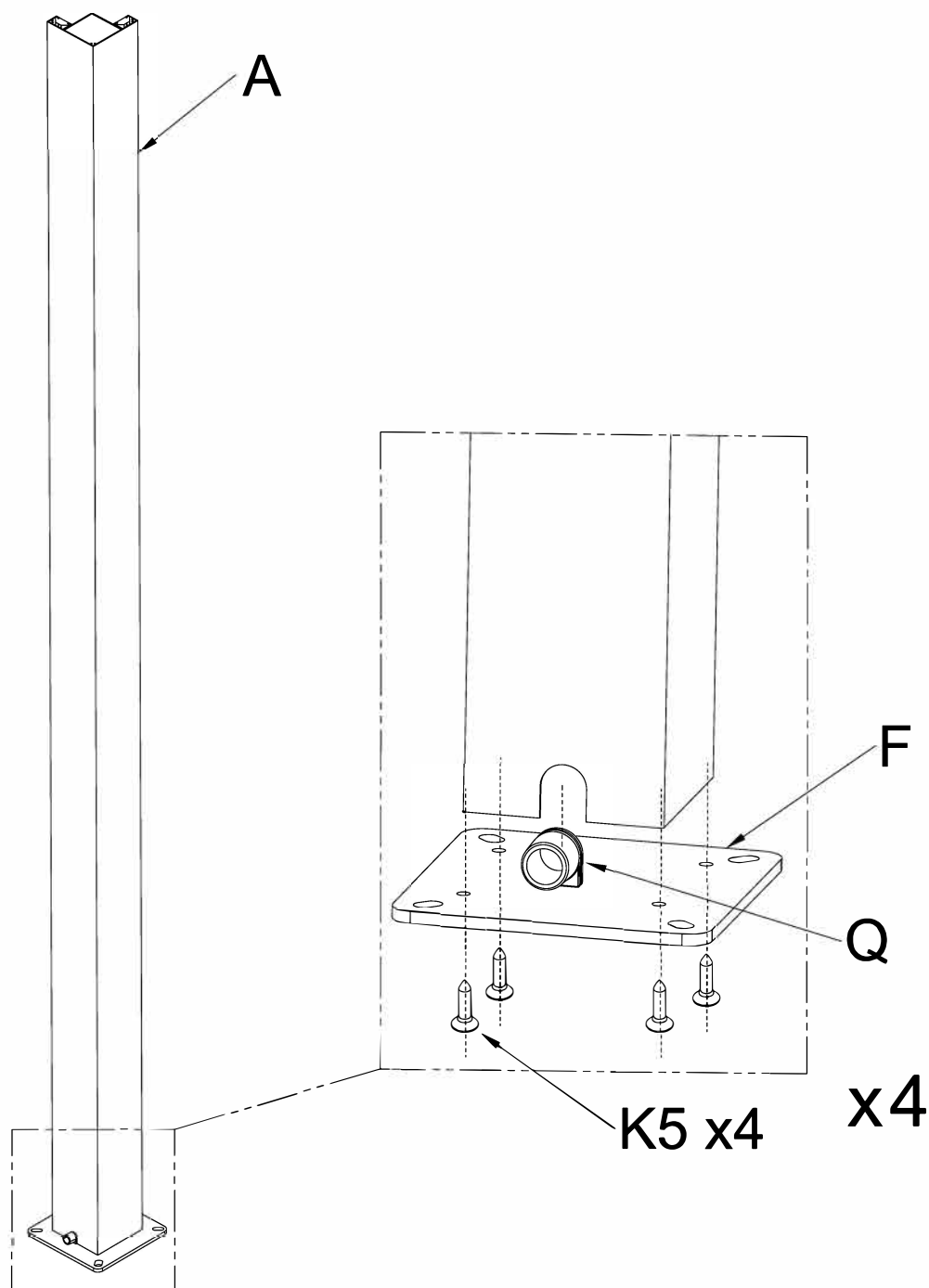
Größe	L1(MM)	L2(MM)
3*3M	2741	2741
3*4M	2741	3733
4*3M	3733	2741
4*4M	3733	3733

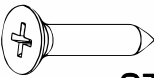
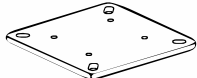



Es liegt in der Verantwortung des Endnutzers, sicherzustellen, dass die Pergola am Boden verankert ist. Der Verkäufer haftet nicht für Schäden an Pergolen oder deren Zubehör, die nicht ordnungsgemäß gesichert sind. Überprüfen Sie die Pergola regelmäßig auf Festigkeit und prüfen Sie, ob die Pfosten noch fest am Boden befestigt sind. Der Verkäufer haftet weder für Pergolen, die sich vom Boden lösen, noch für damit verbundene Schäden.

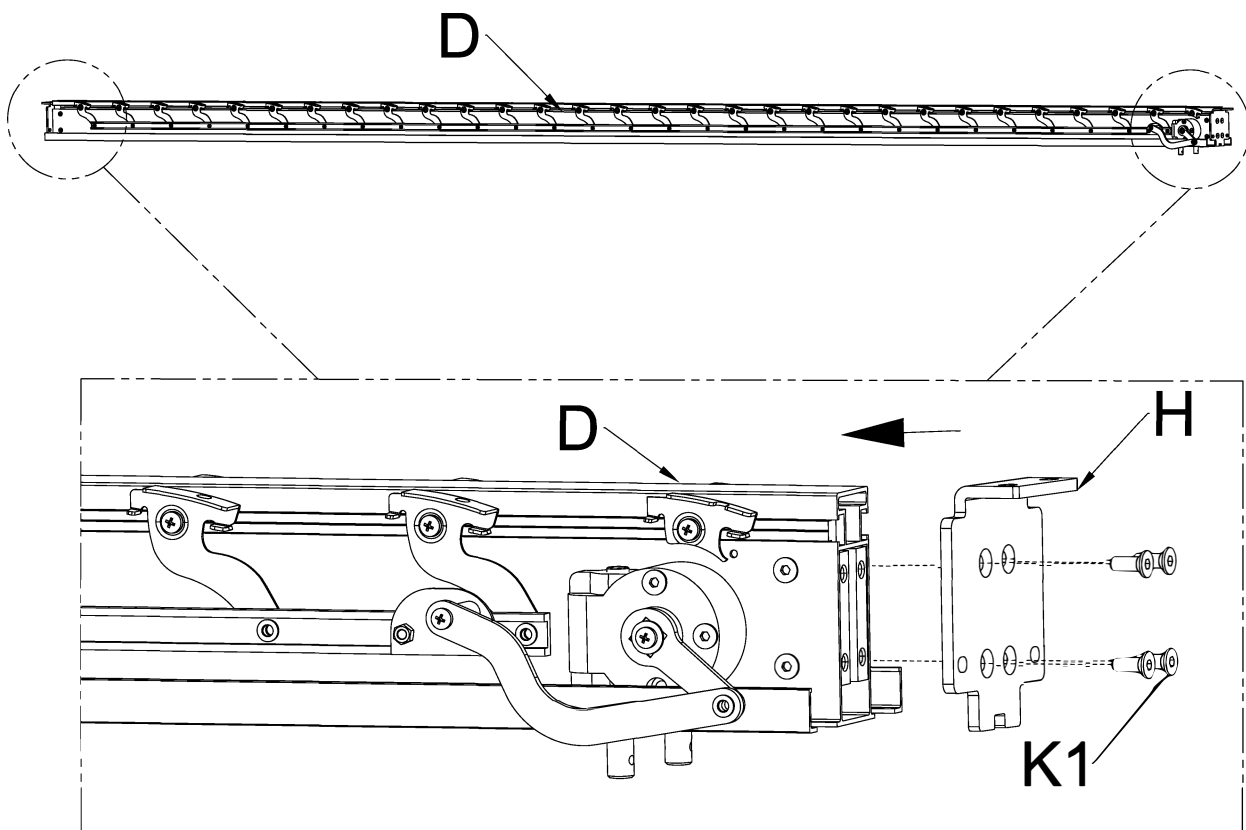
# Montageschritte

1. Platzieren Sie die Grundplatten F und die Drainagegestutzen Q an den Pfosten A und befestigen Sie sie mit den Schrauben K5.



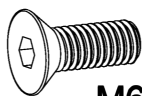
<p>K5  Stk: 16 ST5.5*32</p>	<p>F  Stk. 4</p>
<p>Q  Stk: 4</p>	

2. Montieren Sie die Halterungsplatten H an beiden Enden des Mittelträgers D und befestigen Sie sie mit den Schrauben K1.



x2

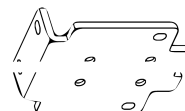
K1



M6\*16

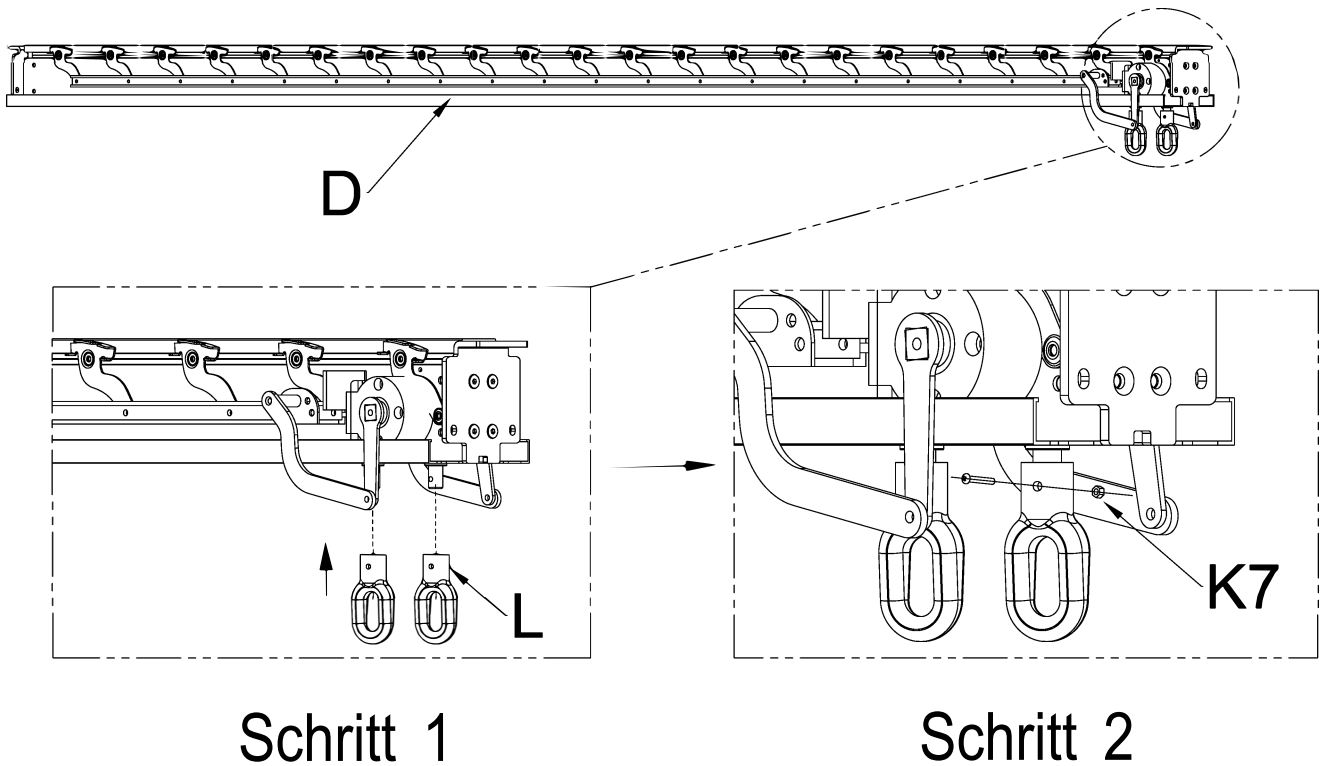
Stk: 8


H

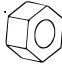
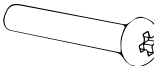


Stk: 2

3. Montieren Sie die beiden Kurbelgelenke L auf den Zapfen des Kurbelmechanismus des Mittelträgers D mithilfe der Schrauben und Muttern K7.

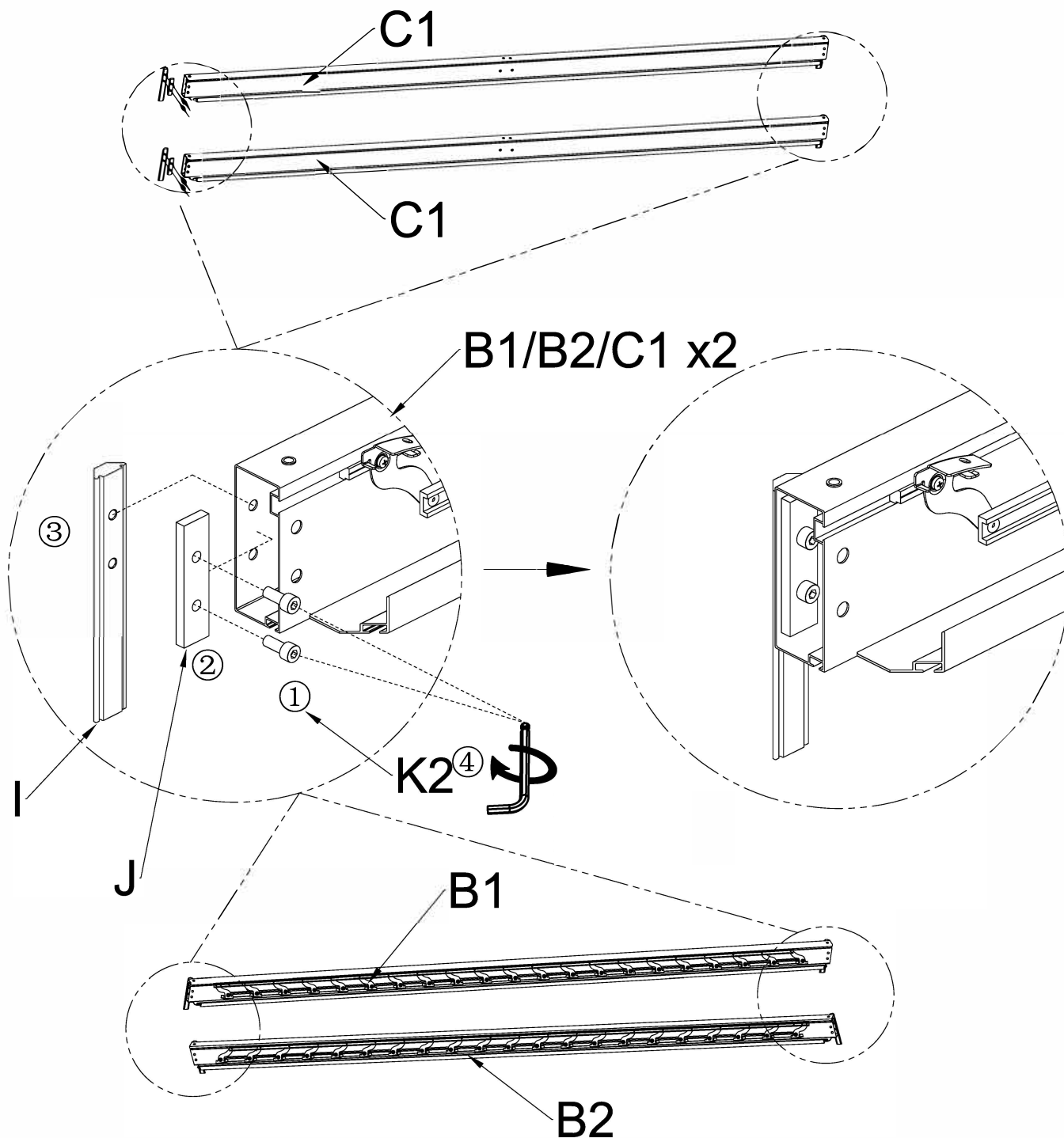




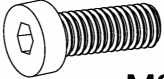
L  Stk: 2

K7   Stk: 2

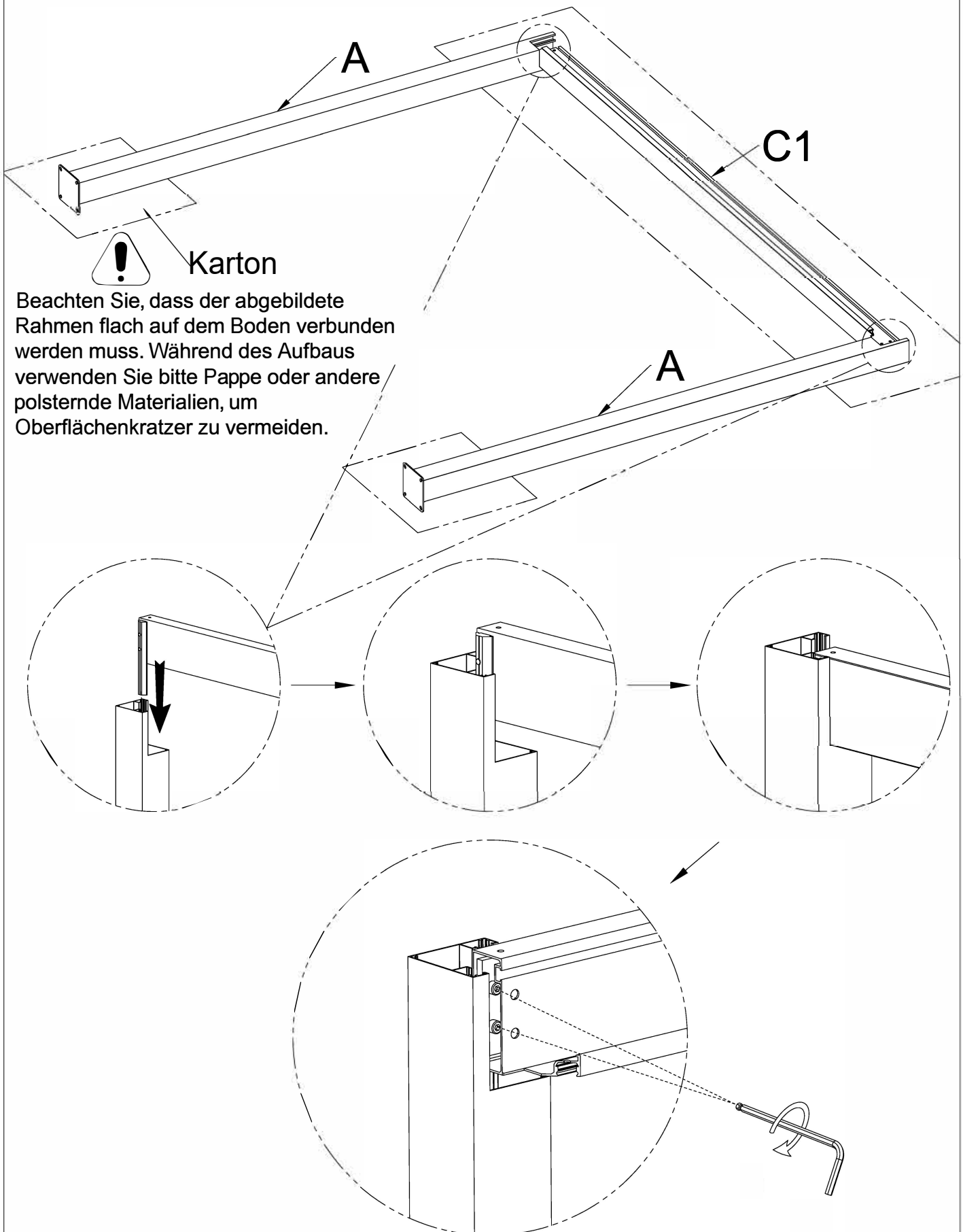
M4 M4\*20

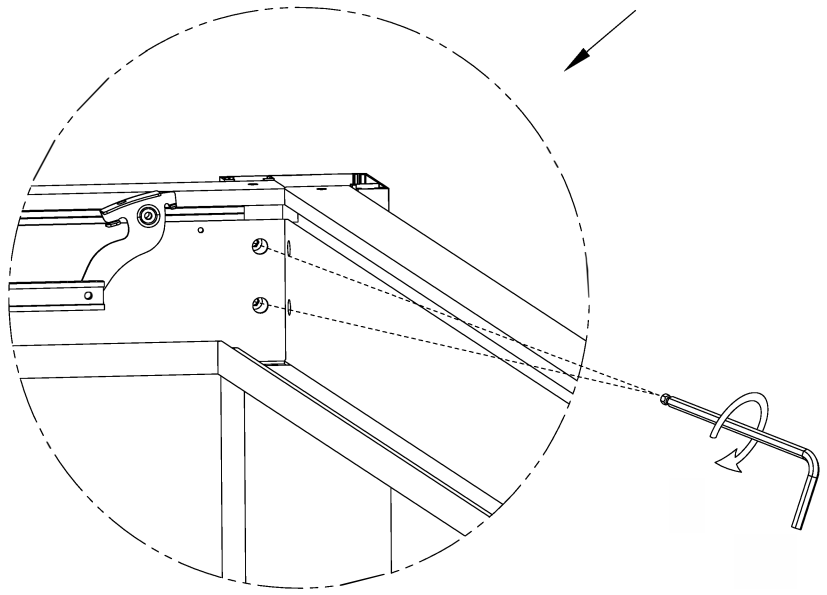
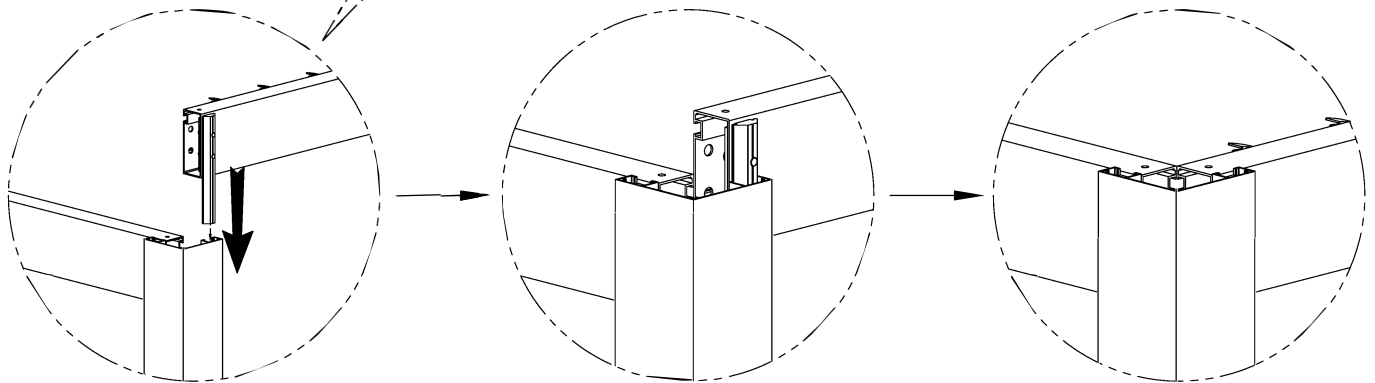
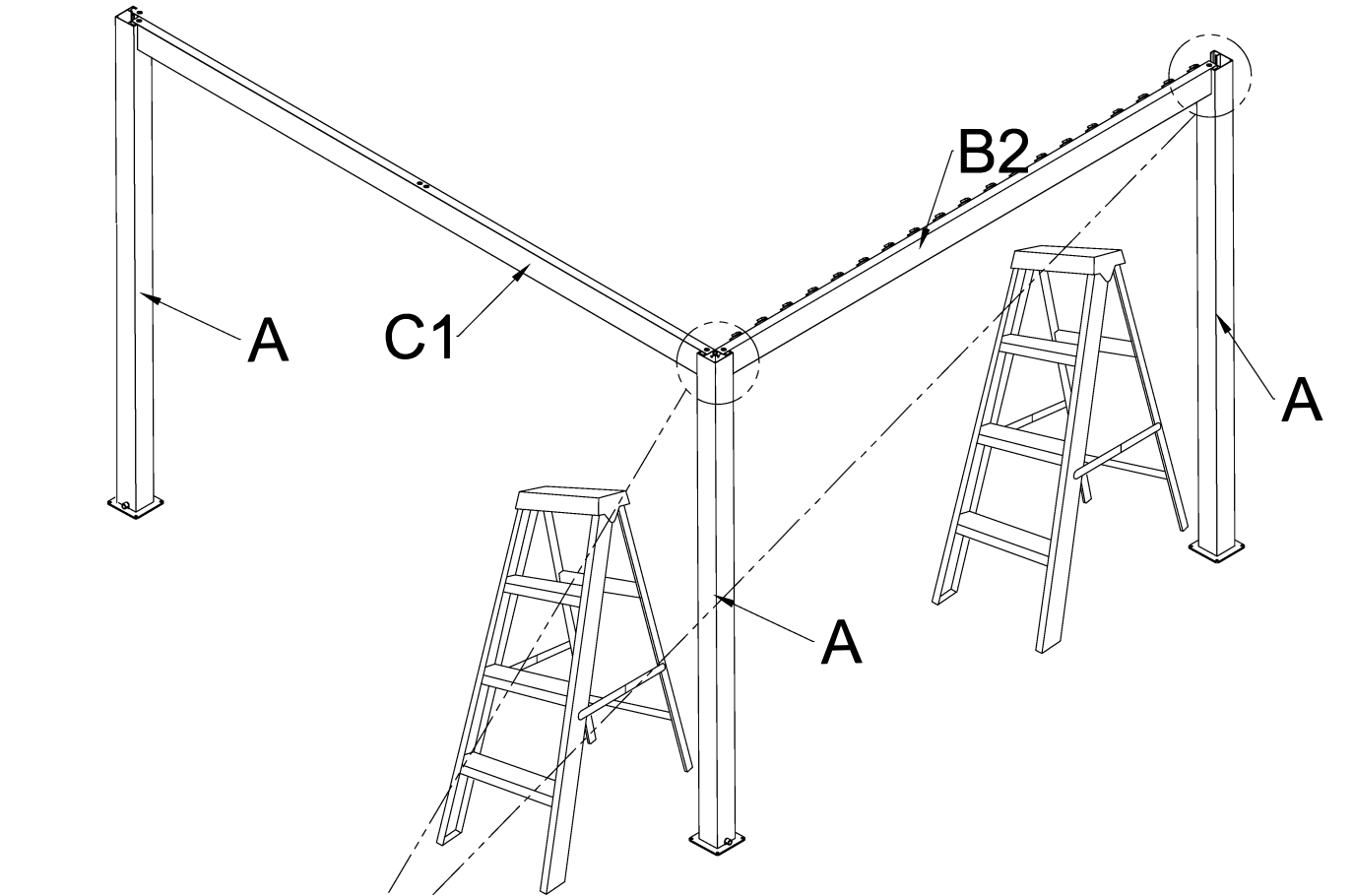
4. Platzieren Sie die Innenteile der Eckverbinder (J) wie dargestellt auf den Innenseiten der Träger C1, B1 und B2. Platzieren Sie die Außenteile der Eckverbinder (I) wie dargestellt und befestigen Sie diese mit den Schrauben K2. Wiederholen Sie diesen Vorgang an beiden Seiten der Träger C1, B1 und B2. Ziehen Sie die Schrauben nicht fest (3-5mm Spielraum) damit das einwandfreie einschieben in die Pfosten möglich ist.



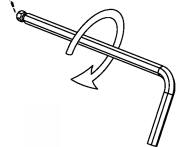
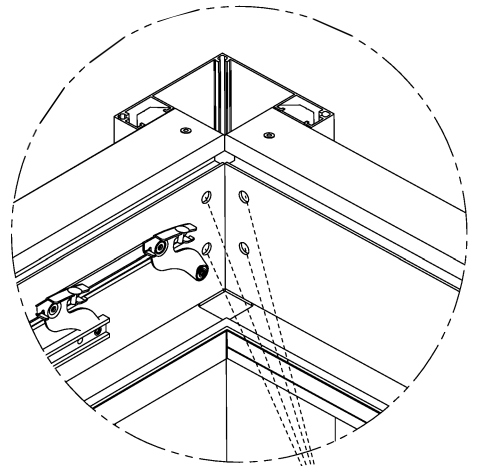
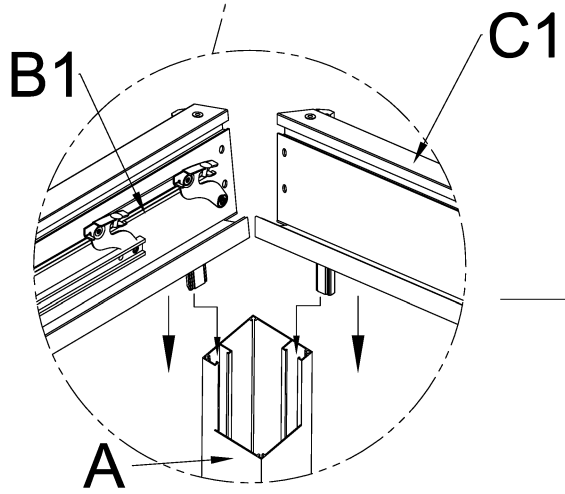
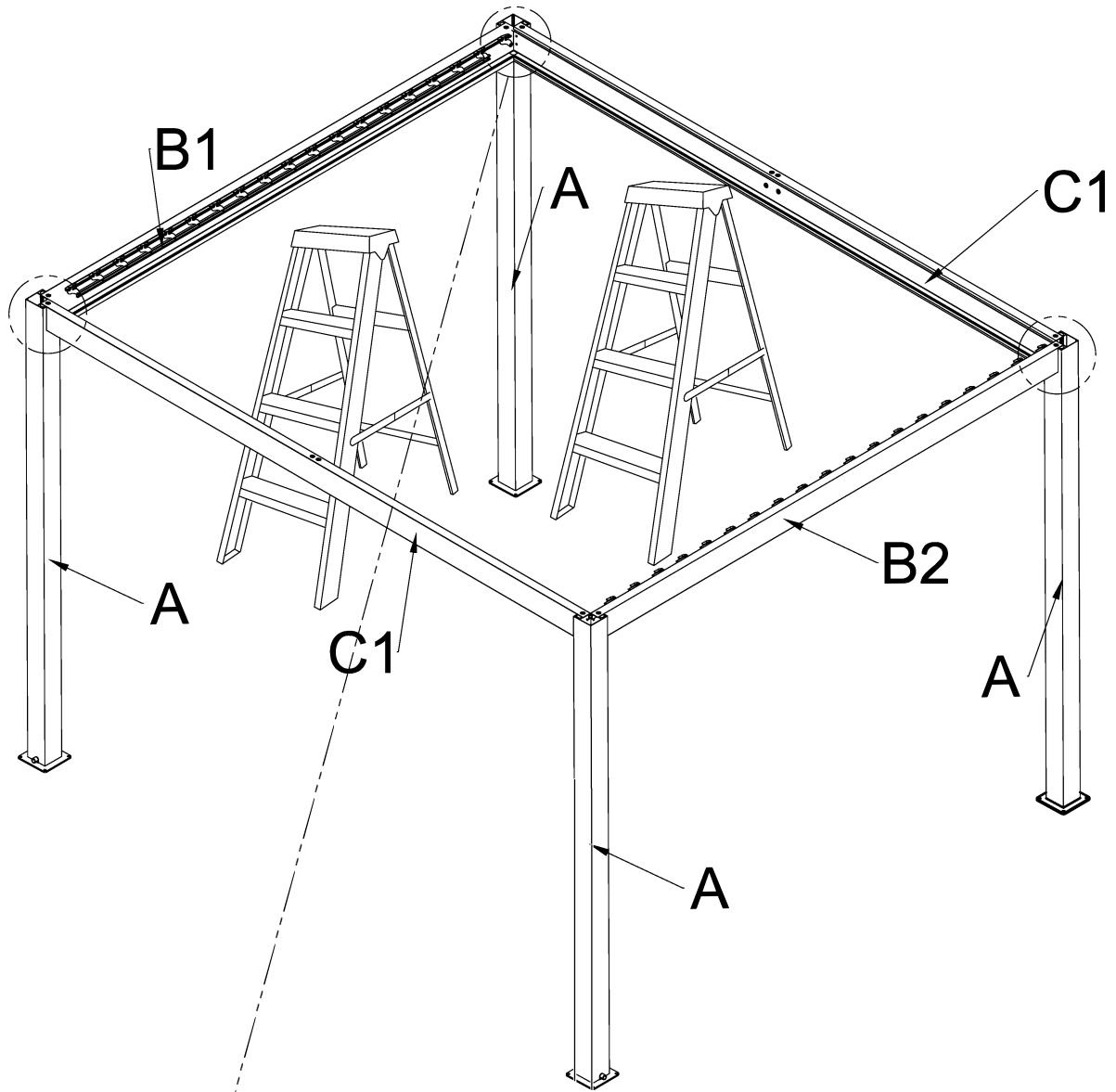
I		Stk: 8	J		Stk: 8
K2	 M8*25	Stk: 16			

## 5. Verbinden von Pfosten und Trägern

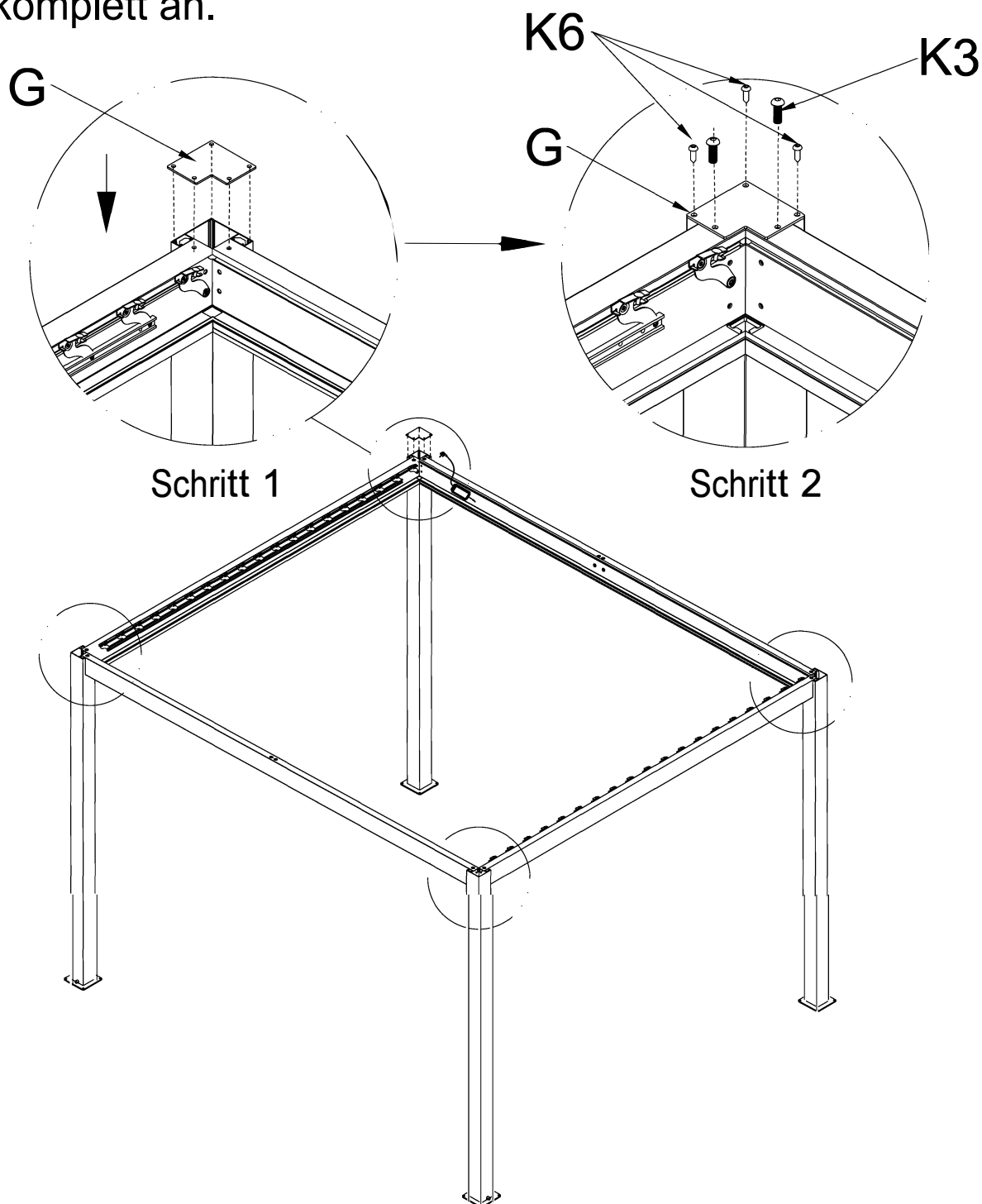




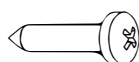




6. Montieren Sie die Pfosten-Abdeckplatten G, wie dargestellt, an den vier Pfosten und verschrauben Sie diese mit den Schrauben K3 und K6.  
Ziehen Sie nun alle Schrauben K2 aus Schritt 4 komplett an.



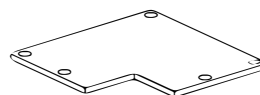
K6



ST5.5\*16

Stk: 12

G



Stk: 4

K3

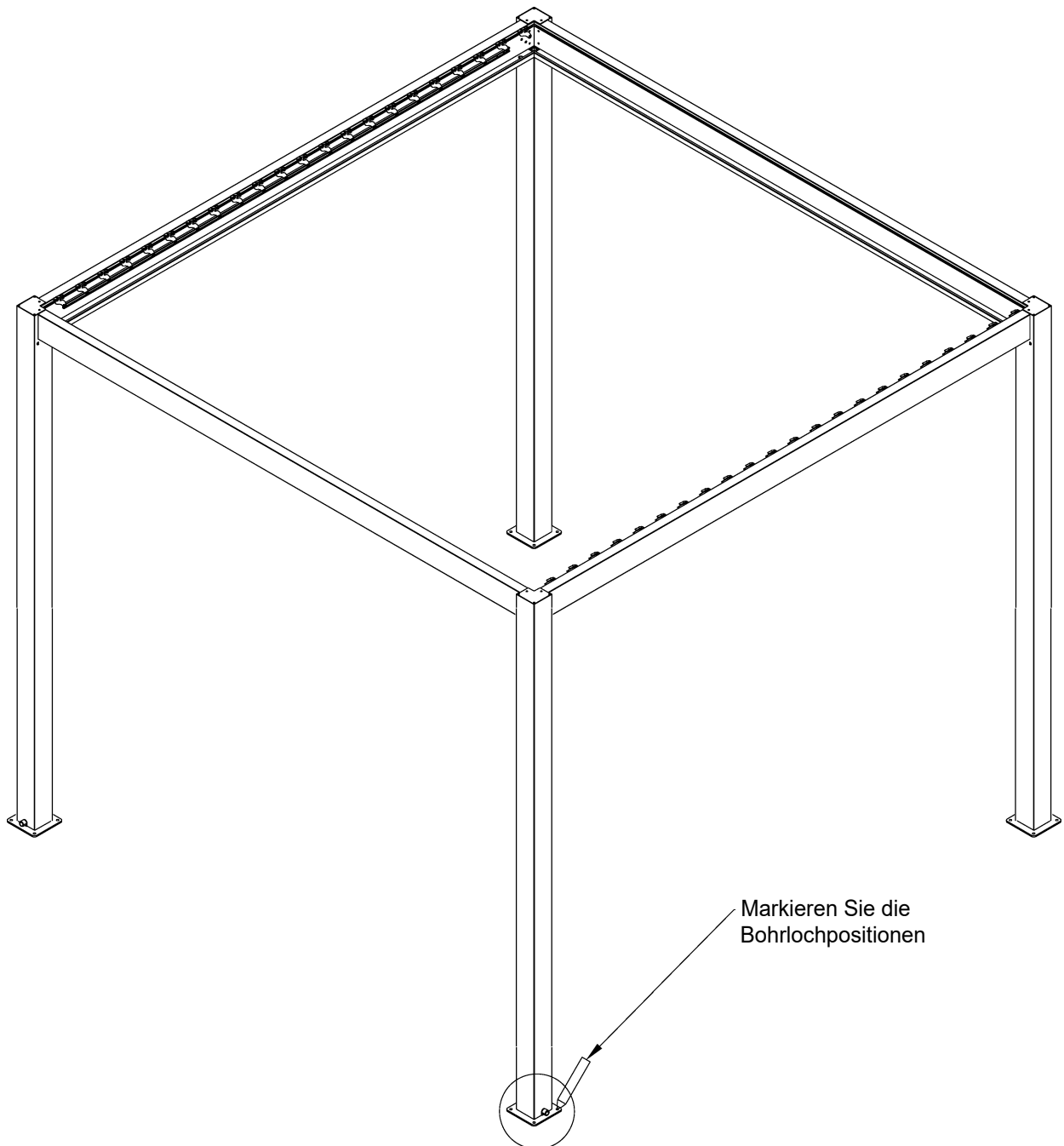


M6\*16

Stk: 8

7. Richten Sie die vier Pfosten senkrecht zum Boden aus und überprüfen Sie, ob der Abstand zwischen den Pfosten unten und oben identisch ist. Prüfen Sie ebenfalls ob die DiagonalmäÙe identisch sind.

Nach erfolgreicher Ausrichtung, markieren Sie die Bohrlöcher der Pfosten an den Grundplatten der Pfosten.

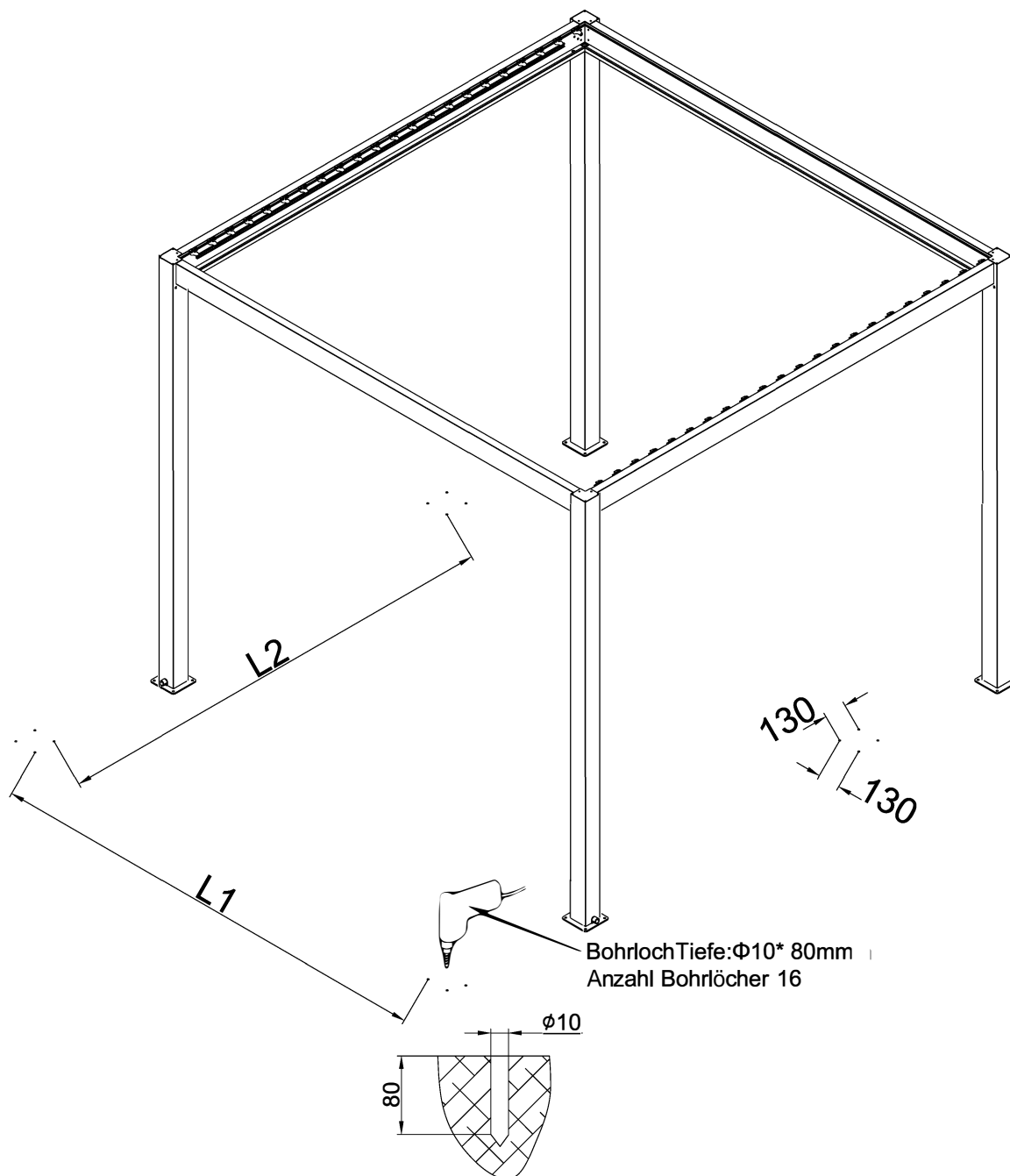


Markierungsstift  
(nicht im Lieferumfang)

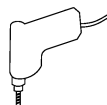


8. Bohren Sie die Löcher wie zuvor markiert mit einem 10mm Bohrer 80mm tief.

Größe	L1(MM)	L2(MM)
3*3M	2676	2676
3*4M	2676	3668
4*3M	3668	2676
4*4M	3668	3668

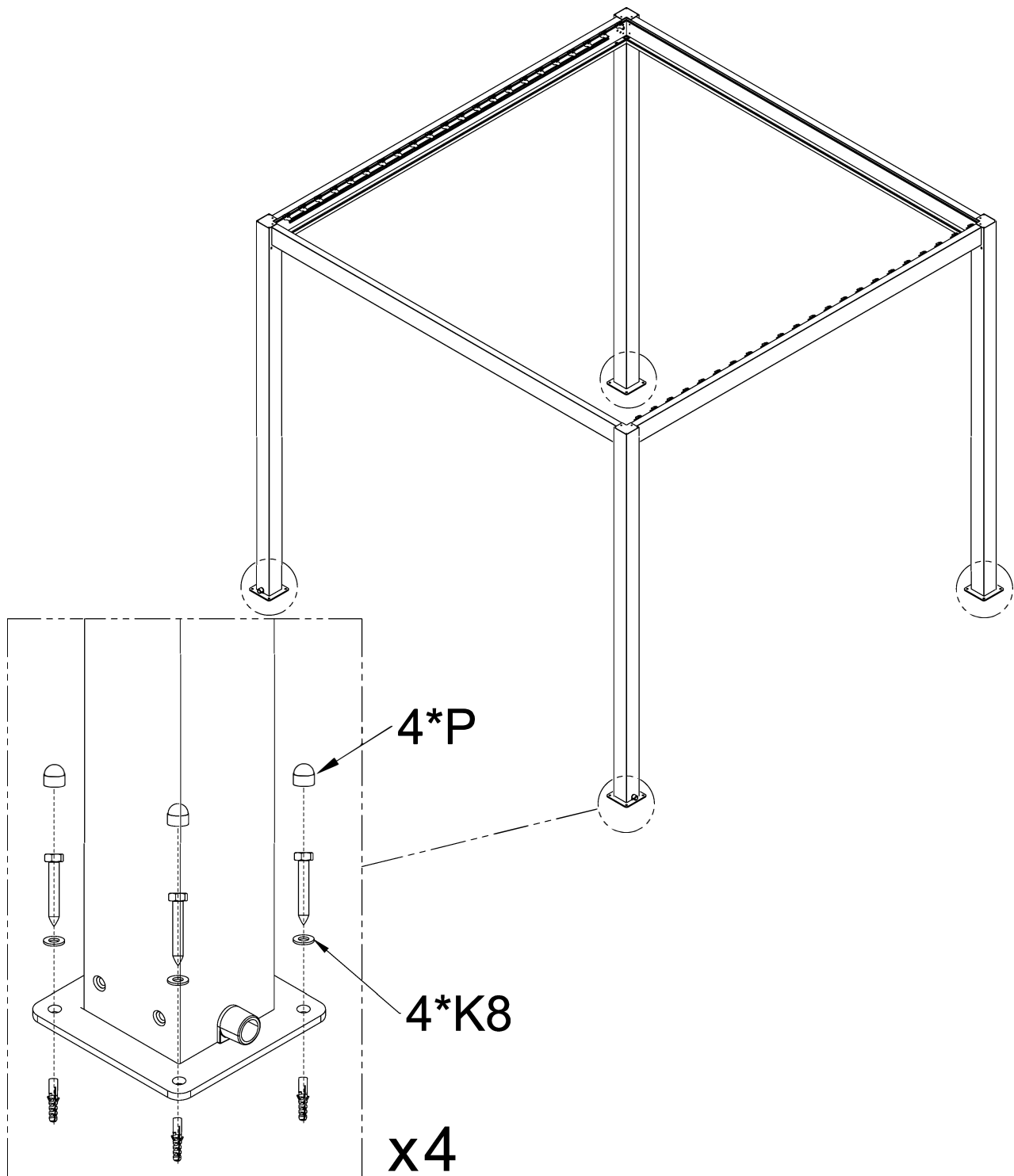


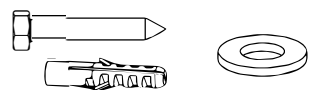
Schlagbohrer  
(nicht im Lieferumfang)



10 mm Spiralbohrer  
(nicht im Lieferumfang)

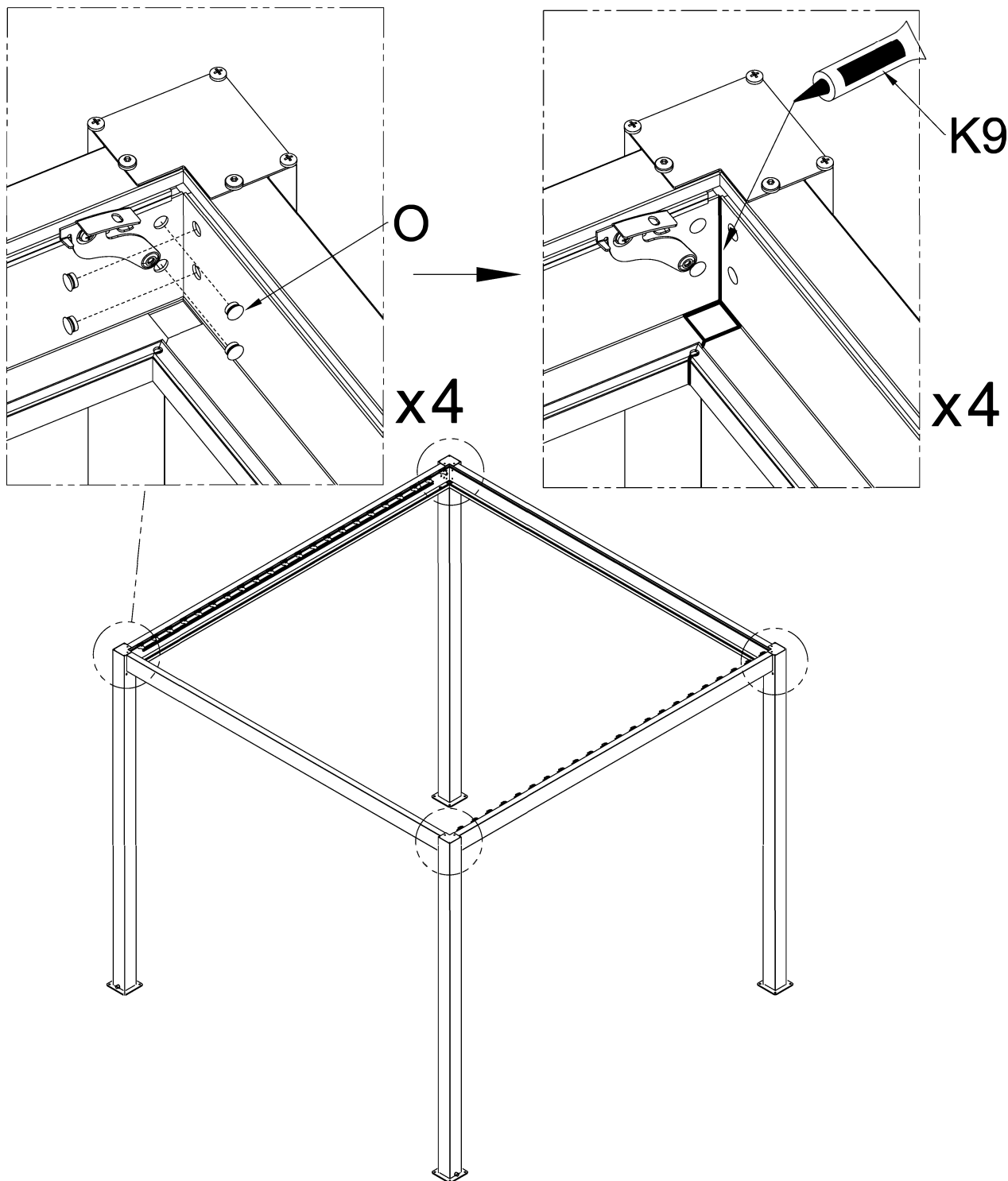
9. Stecken Sie die Dübel in die Bohrlöcher und verschrauben Sie die Pfosten mithilfe der Beilagscheiben und Schrauben K8. Stecken Sie die Schutzkappen P auf die Schraubenköpfe.



K8  Stk: 16

P  Stk: 16

10. Verschließen Sie die Löcher der Eckverbindungen mit den Abdeckkappen O und dichten Sie die Eckverbindungen gleichmäßig mit dem Dichtmittel K9 ab.



K9



Stk:1

O

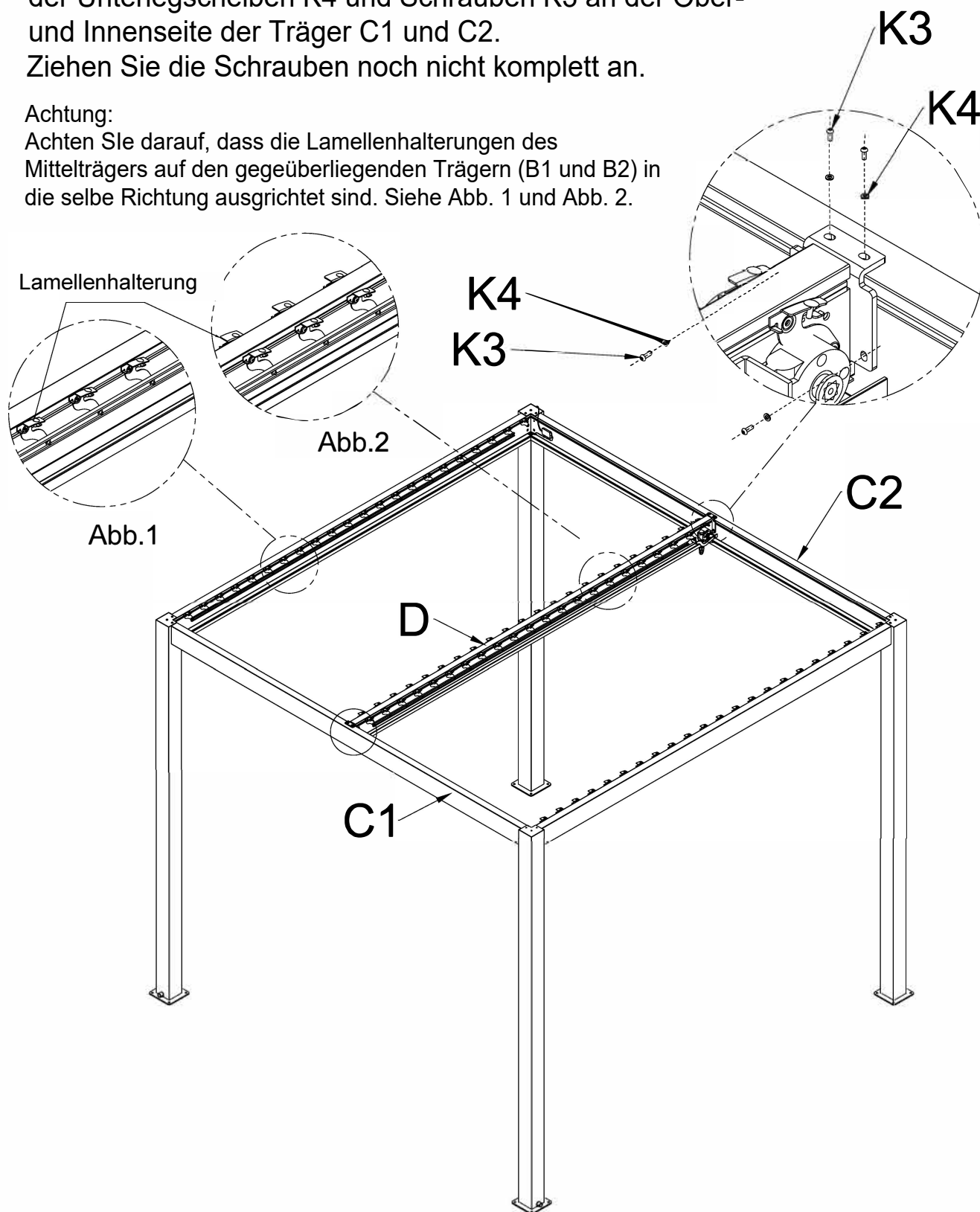


Stk: 16

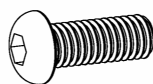
11. Montieren Sie, wie dargestellt, den Mittelträger mithilfe der Unterlegscheiben K4 und Schrauben K3 an der Ober- und Innenseite der Träger C1 und C2.  
Ziehen Sie die Schrauben noch nicht komplett an.

Achtung:

Achten Sie darauf, dass die Lamellenhalterungen des Mittelträgers auf den gegenüberliegenden Trägern (B1 und B2) in die selbe Richtung ausgerichtet sind. Siehe Abb. 1 und Abb. 2.



K3



Stk: 8

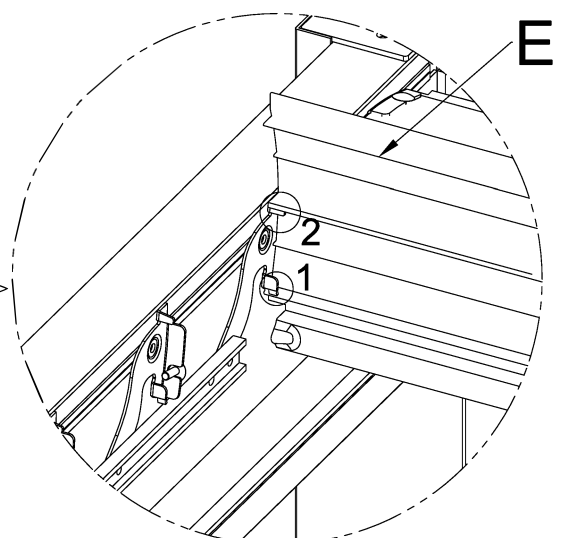
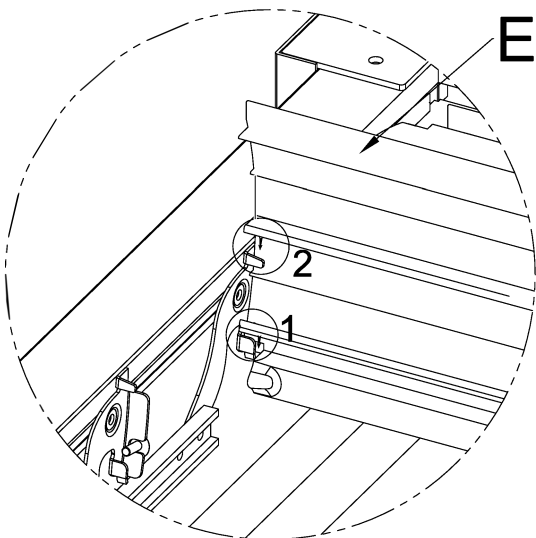
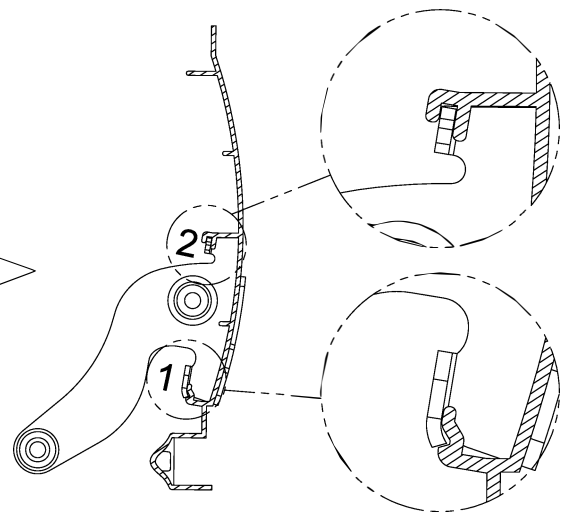
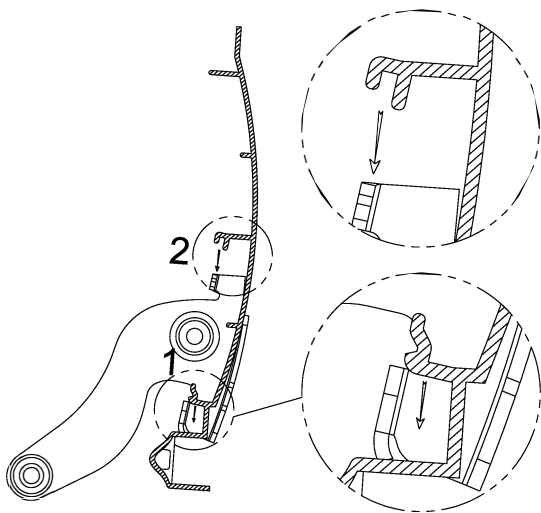
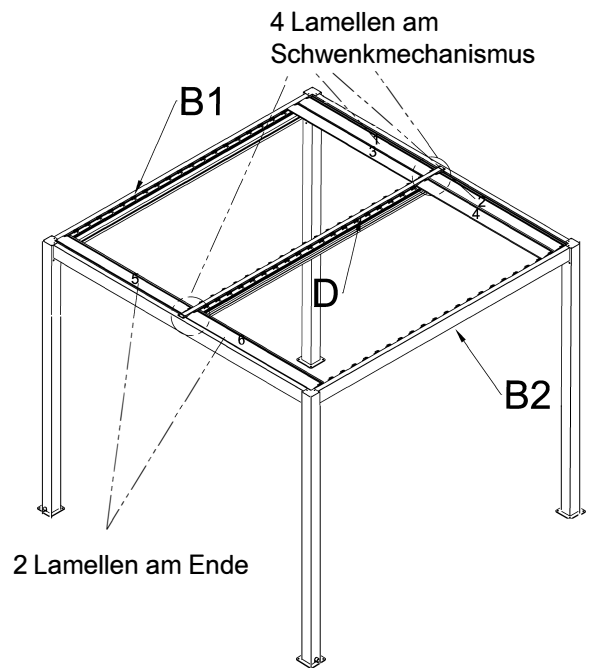
M6\*16

K4



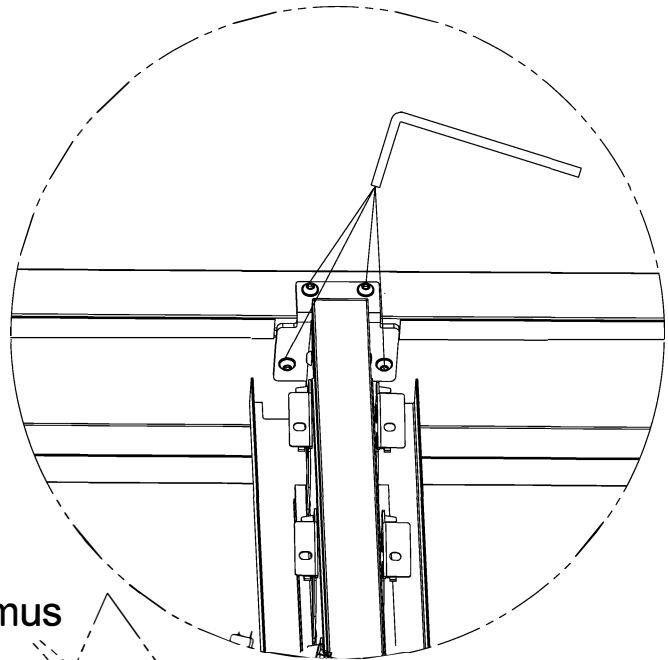
Stk: 8

12.1 Montieren Sie zuerst die 6 Lamellen E wie in der Abbildung dargestellt. Die Lamellen werden an beiden Enden in die Klemmhalterungen an den äußeren Trägern sowie dem Mittelträger geklemmt. Platzieren Sie die Lamellen wie dargestellt und klemmen Sie diese an Pos. 1 und 2.

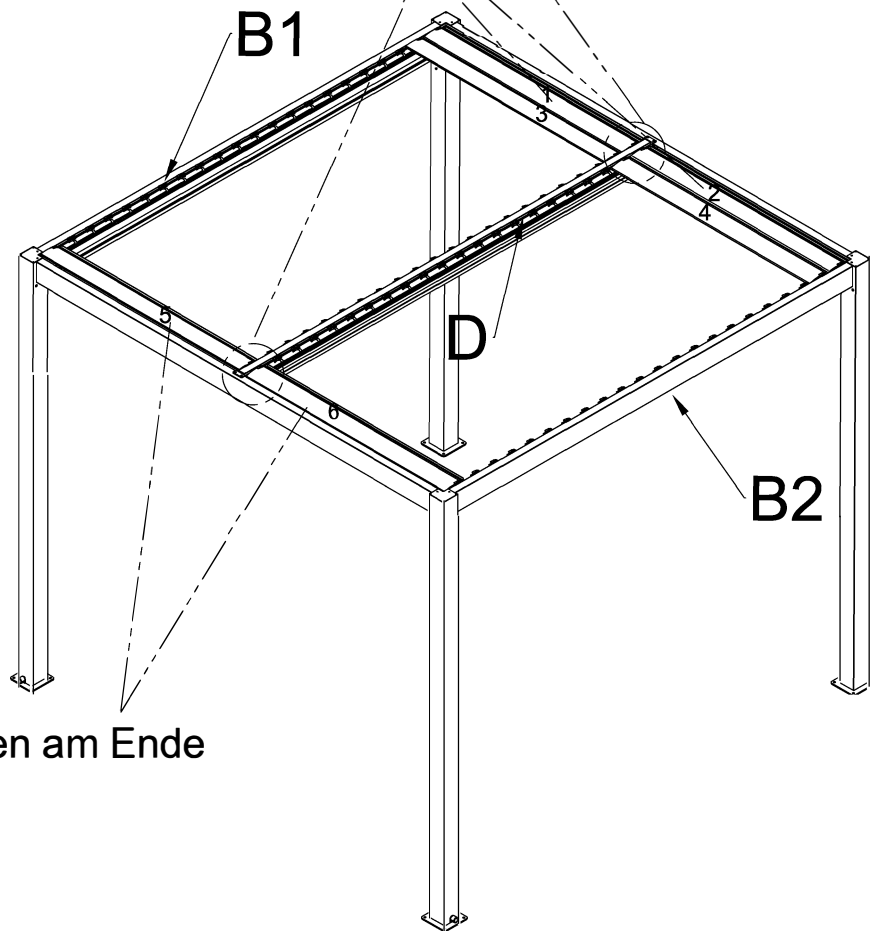




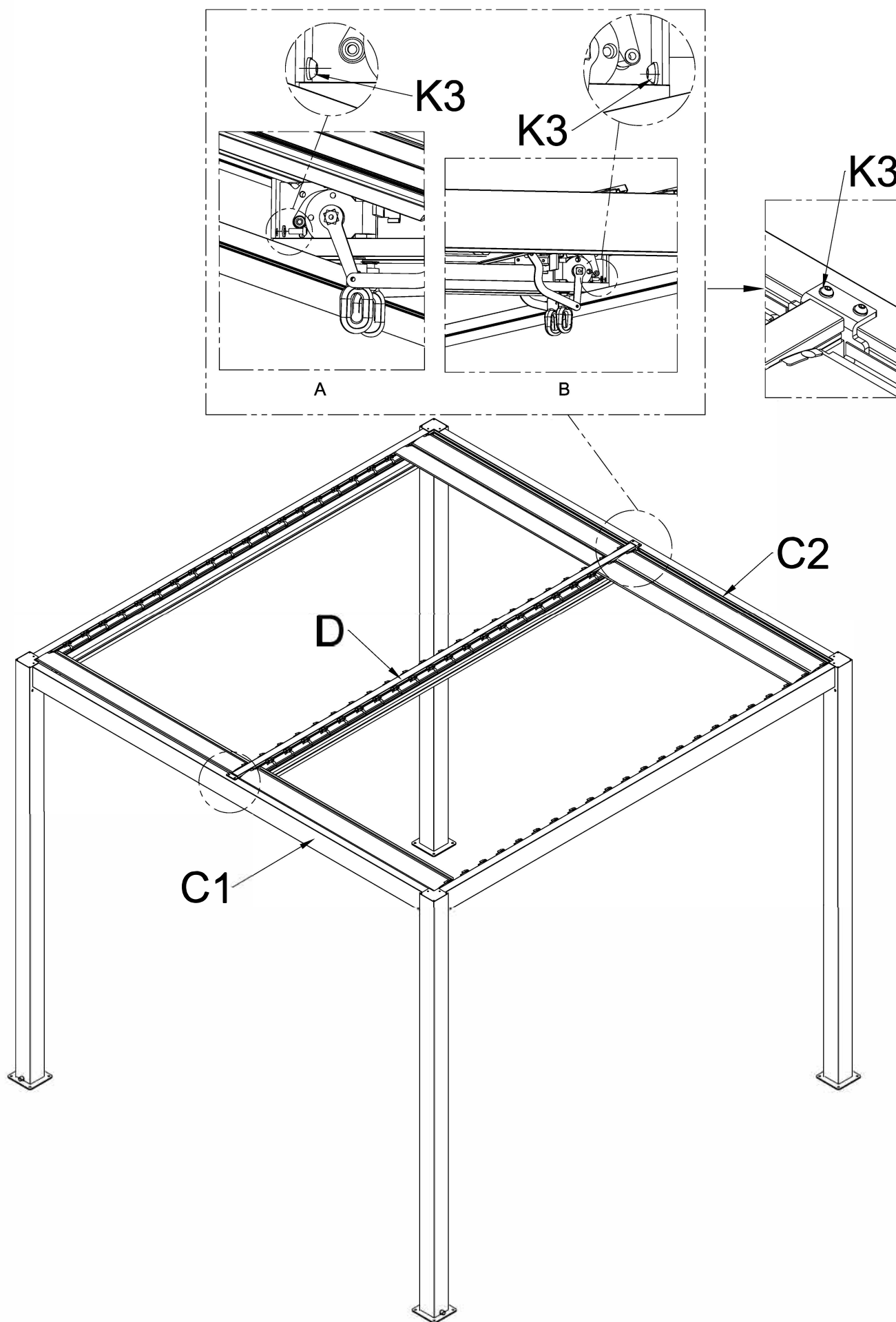
12.2 Nach der Montage der 6 Lamellen, überprüfen Sie, ob sich diese problemlos schwenken lassen.  
Ziehen Sie nun die Schrauben des Mittelträgers komplett an.



4 Lamellen am Schwenkmechanismus

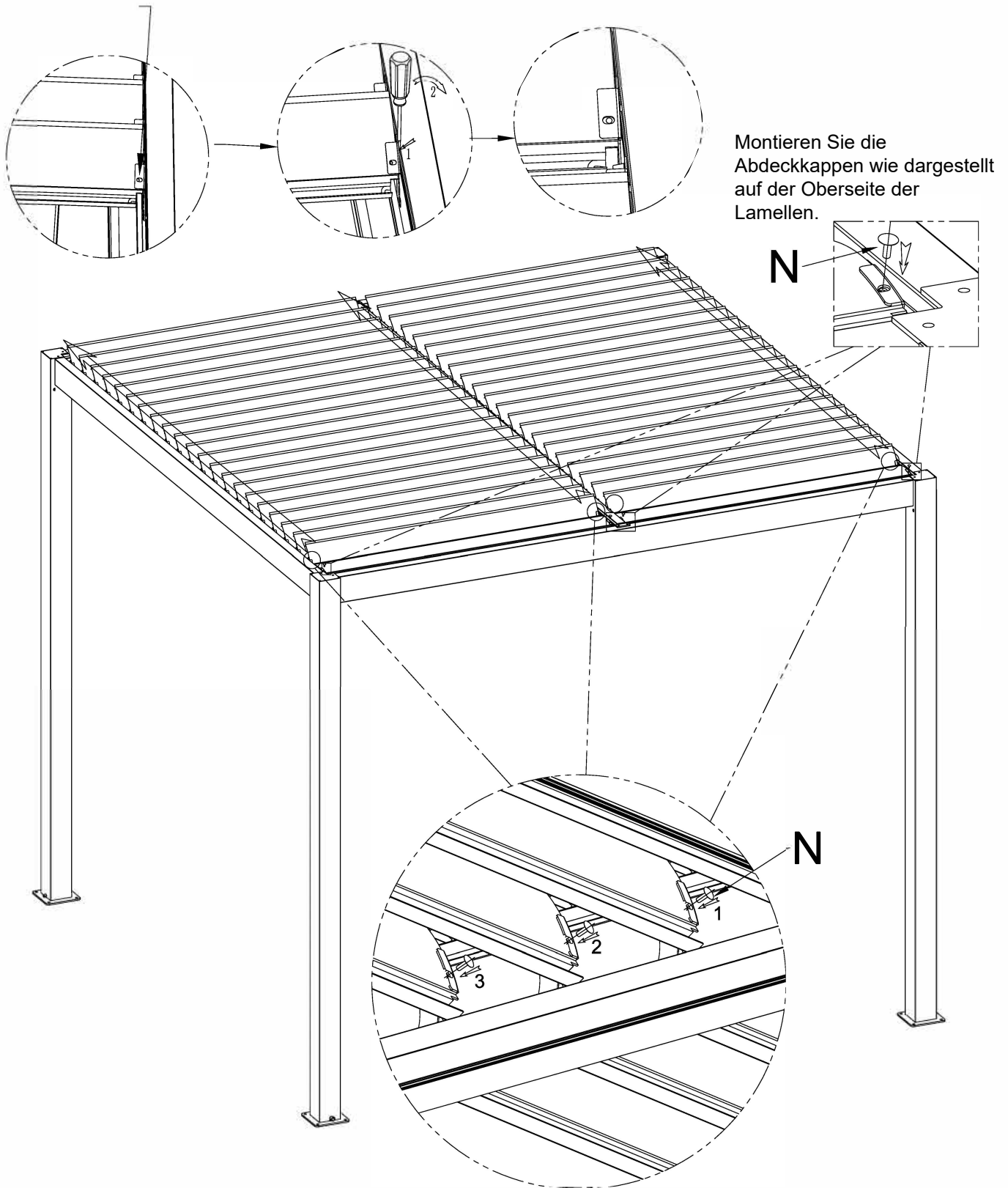


13. Ziehen Sie wie in Schritt 12, die Schrauben des Mittelträgers auf der Seite des Schwenkmechanismus an.  
Montieren und klemmen Sie nun die restlichen Lamellen E wie die 6 Lamellen zuvor.



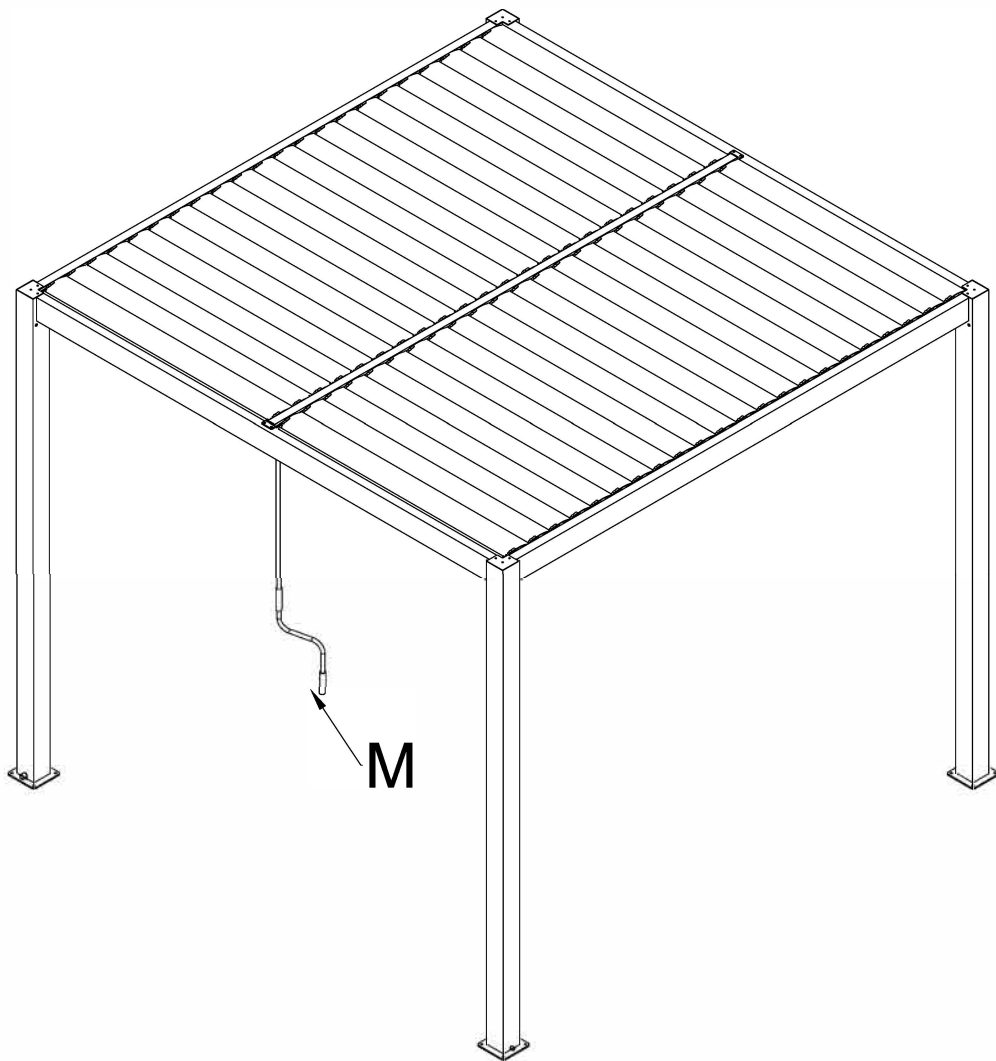
## 14. Montieren Sie die Kunststoff-Abdeckungen N an beiden Seiten jeder Lamelle E.

Falls die Lochpositionen der Lamellen E und den Halterungen nicht übereinstimmen, nutzen Sie wie dargestellt einen Schraubenzieher um die Lochpositionen zurechtzurücken, sodass die Abdeckkappen montiert werden können



Öffnen Sie die Lamellen um die Montage der Abdeckkappen zu vereinfachen.

15. Hängen Sie die Kurbel in den Kurbelmechanismus um das Lamellendach zu öffnen, schließen oder kippen.



M



Stk:1