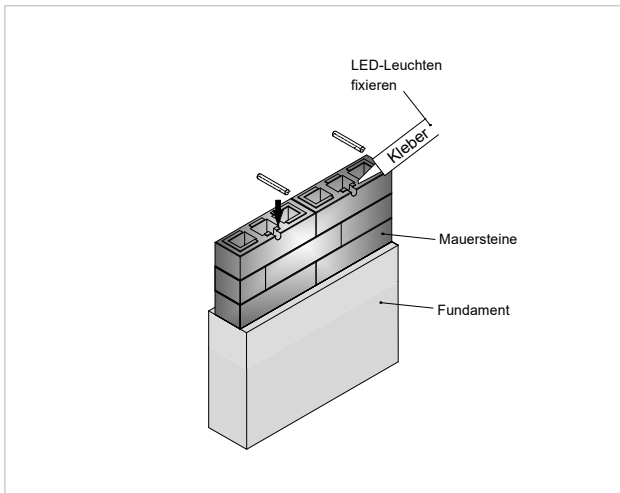


MAUERSYSTEME

Vario-Line® Long

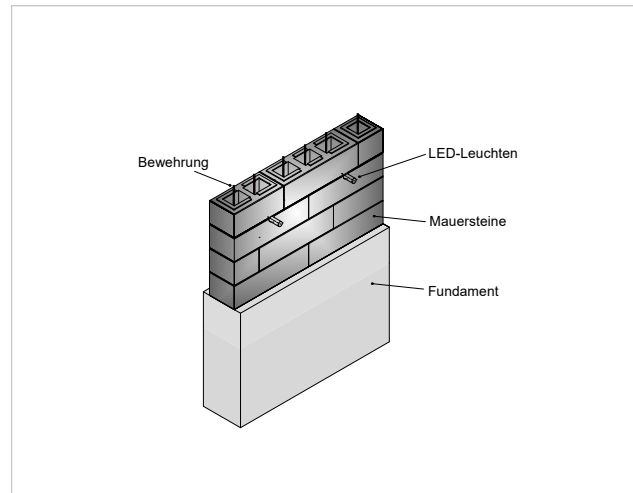
Der Long Lochstein mit LED-Ambienteleuchte

Schritt 1



Vor dem Aufbau der Mauer sollten Sie die Art der Verlegung der Elektronik geklärt haben. Dann folgen Sie der Aufbauempfehlung und achten besonders auf einen waagerechten Aufbau. Die LED-Steine sind an die gewünschten Stellen einzusetzen. Hier achten Sie bitte auf den korrekten Einsatz des Loches auf der richtigen Seite. Für die Verkabelung des LED-Leuchtelements sollte ein Schutz- bzw. Leerrohr vom Stromversorger zur Abnahmestelle von unten nach oben eingebaut werden und bis in den Long Lochstein geführt werden. Die LED-Ambienteleuchte in der Einkerbung mit einem geeigneten Kleber am Stein fixieren. Darauf achten, dass die Leuchte ebenfalls waagrecht sitzt und am hinteren Ende bündig an der Innenseite des Long Lochsteines anliegt. Die LED-Ambienteleuchte verfügt über eine schmale Einkerbung am hinteren unteren Ende des Edelstahlrohres, die für das Anschlusskabel genutzt werden sollte.

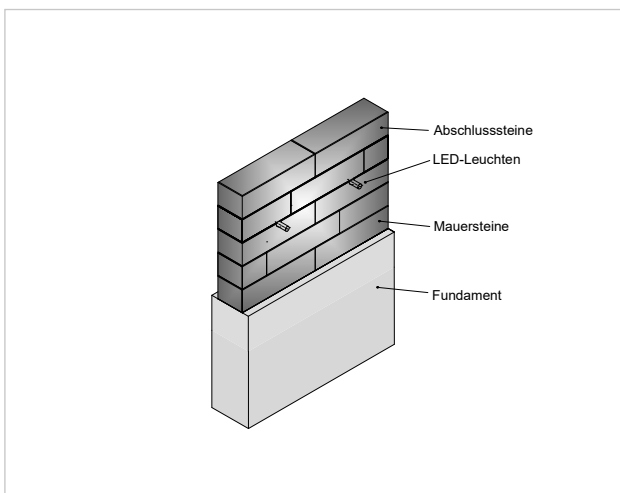
Schritt 2



Verfüllung und Bewehrung

Mauersteine lagenweise auf die Höhe der Abschlusssteine mit Beton verfüllen und ggf. Bewehrung einbringen.

Schritt 3



Abschlusssteine

Zum Schluss werden die Abschlusssteine aufgesetzt.

Material

Edelstahlrohr V2A, Giesharz

Witterungsbeständigkeit

Dauerhafte Frost- und Tausalzbeständigkeit

Reinigung

Edelstahlreiniger, Leuchtelement nur mit Spülmittel und Reinigungstuch, keinen Alkohol anwenden.

Lieferumfang

LED-Leuchtelement inkl. Kabel

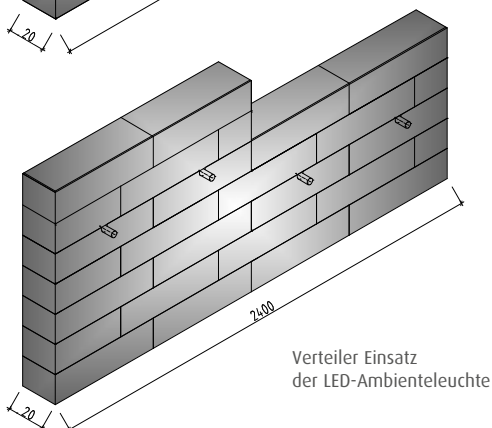
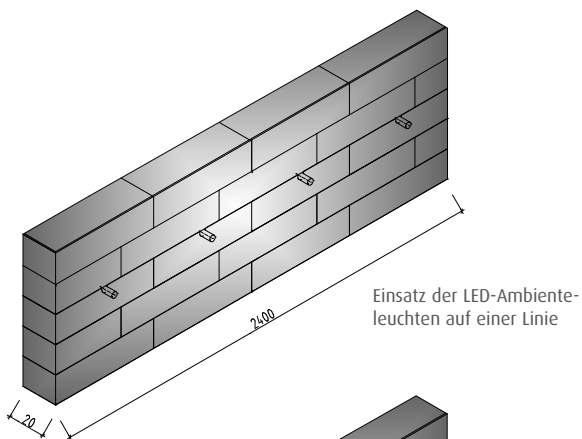
Es ist kein LED-Konverter (Steckernetzgerät) im Lieferumfang enthalten! Ein LED-Konverter, strahlwassergeschützt IP65; Anschluss für max. 2 LED-Elemente (2A); spannungsstabil, 12V DC Spannung, 24W kann direkt mitbestellt werden oder entsprechend der Anzahl der eingesetzten Leuchtelemente im Fachhandel erworben werden. Dieser sollte von einem Elektriker/Fachmann angeschlossen werden. Bitte beachten Sie, dass der Konverter max. 5 m vom LED-Leuchtelement entfernt sein sollte (Kabellänge 5 m).

MAUERSYSTEME

Vario-Line® Long



Anwendungsbeispiele



Technische Daten (für die LED-Ambienteleuchte)

- Spannungsversorgung: Max. 12V Gleichspannung min. 0,5A
- Verbrauch ca. 6 Watt
- Steckernetzteil: mit konstanter 12V DC Spannung und min. 0,5A Strom Labornetzteil
- Anschlussbelegung: 1=Pluspol + /2=Minuspol -
- Nicht für Halogenlampen-Netzteil mit Wechselspannung oder getakteter Gleichspannung geeignet
- LED sind in der Helligkeit, durch die zugeführte Spannung, regelbar (Minimale Spannung 9V - Maximale Spannung 12V)
- Jede höhere Spannung kann die LED schädigen (kürzere Lebensdauer) oder bei Spannungen über 14V zerstören
- Eine Verpolung der Anschlüsse (+ an - oder - an +) führt nur dazu, das die LED nicht leuchten, keine Schädigung oder Zerstörung der LED
- Kabellänge: 5 m
- Das Anschlusskabel kann beliebig gekürzt werden und muss im Beton in einem zugelassenen Schutzrohr verlegt werden