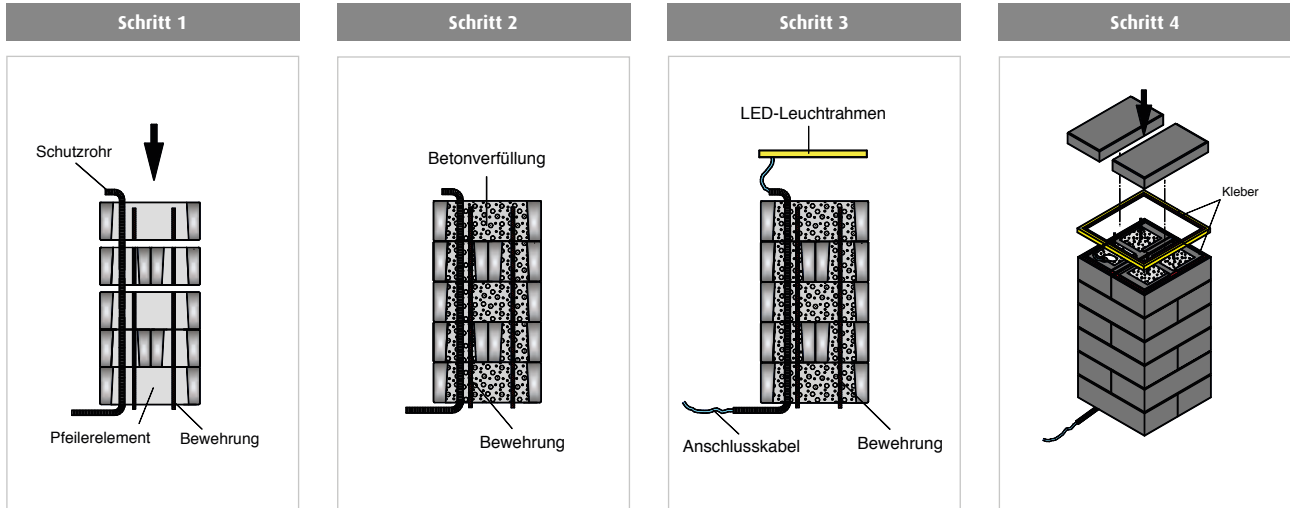


MAUERSYSTEME

Vario-Line®

Pfeiler mit LED-Leuchtrahmen



Vor dem Aufbau des Pfeilers sollten Sie die Art der Verlegung der Elektronik geklärt haben. Dann folgen Sie der Aufbauempfehlung und achten besonders auf einen waagerechten Aufbau.

Für die Verkabelung sollte ein Schutz- bzw. Leerrohr von unten nach oben durch die Mauersteine bis auf die Höhe des LED-Rahmens verlegt werden.

Mauersteine lagenweise auf die Höhe des LED-Leuchtrahmens mit Beton verfüllen.

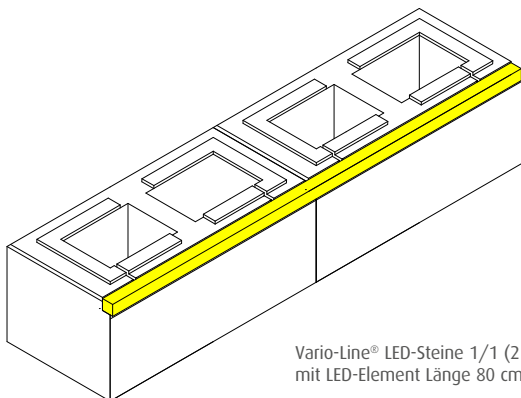
Anschlusskabel vom LED-Leuchtrahmen durch das Schutzrohr führen.

LED-Leuchtrahmen mit geeignetem Kleber oben und unten mit den Pfeilerelementen verkleben

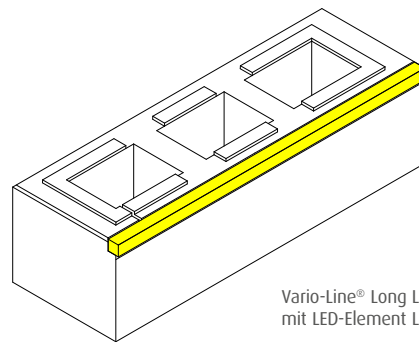
Technische Daten (für alle LED-Elemente)

- Spannungsversorgung: Max. 12V Gleichspannung min. 0,5A – 0,8A
- Verbrauch ca. 6 – 10 Watt
- Steckernetzteil: mit konstanter 12V DC Spannung und min. 0,5A – 0,8A Strom Labornetzteil
- Anschlussbelegung: 1=Pluspol + /2=Minuspol -
- Nicht für Halogenlampen-Netzteil mit Wechselspannung oder getakteter Gleichspannung geeignet
- LED sind in der Helligkeit, durch die zugeführte Spannung, regelbar (Minimale Spannung 9V – Maximale Spannung 12V)
- Jede höhere Spannung kann die LED schädigen (kürzere Lebensdauer) oder bei Spannungen über 14V zerstören
- Eine Verpolung der Anschlüsse (+ an - oder - an +) führt nur dazu, das die LED nicht leuchten, keine Schädigung oder Zerstörung der LED
- Kabellänge: 5 m
- Das Anschlusskabel kann beliebig gekürzt werden und muss im Beton in einem zugelassenen Schutzrohr verlegt werden

Vario-Line® LED-Steine 1/1 und Vario-Line® Long LED-Stein mit passendem LED-Element



Vario-Line® LED-Steine 1/1 (2 Stück)
mit LED-Element Länge 80 cm

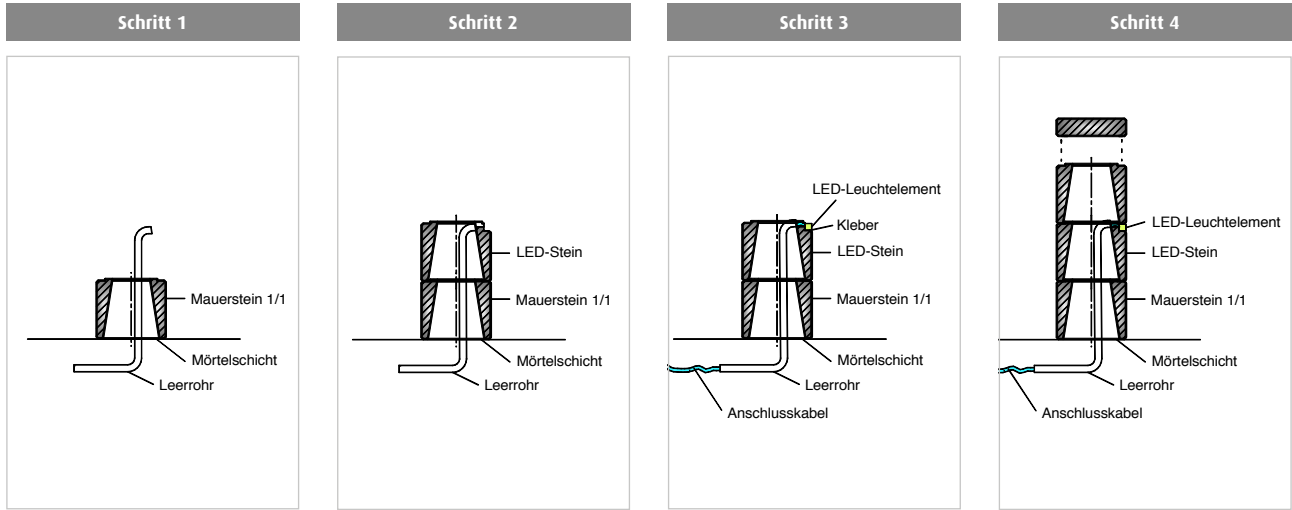


Vario-Line® Long LED-Stein 1 1/2
mit LED-Element Länge 60 cm

MAUERSYSTEME

Vario-Line®

Der LED-Stein mit LED-Leuchtelement



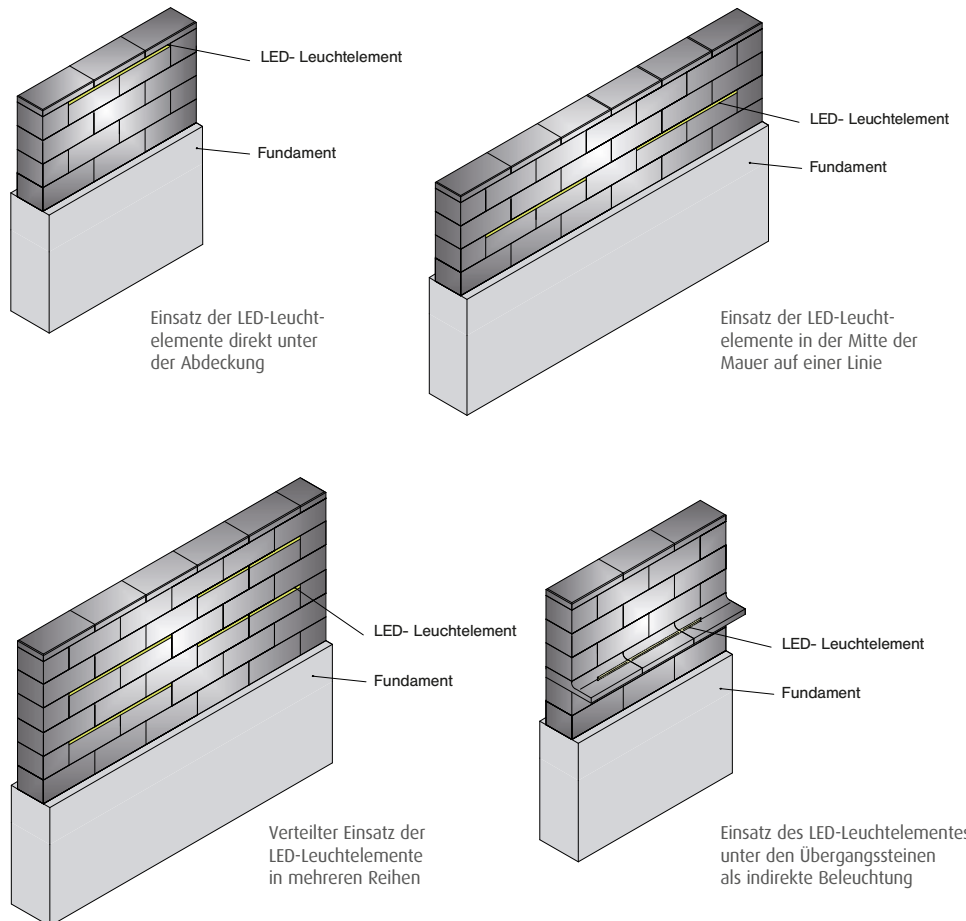
Vor dem Aufbau der Mauer sollten Sie die Art der Verlegung der Elektronik geklärt haben. Dann folgen Sie der Aufbauempfehlung und achten besonders auf einen waagerechten Aufbau. Die LED-Steine sind an die gewünschten Stellen einzusetzen. Hier achten Sie bitte auf den korrekten Einsatz der Kerben auf der richtigen Seite. Für die Verkabelung des LED-Leuchtelements sollte ein Schutz- bzw. Leerrohr vom Stromversorger zur Abnahmestelle (von unten nach oben) eingebaut werden (Dieses sollte bis zu der schmalen Einkerbung im LED-Stein geführt werden).

Mauersteine lagenweise auf die Höhe der Abdecksteine mit Beton verfüllen.

Anschlusskabel vom LED-Leuchtelement über die schmale Einkerbung durch das Schutzrohr führen.

LED-Leuchtelement mit geeignetem Kleber vollflächig in der Kerbe verkleben.

Anwendungsbeispiele



Material

Polyacryl und Gießharz

Witterungsbeständigkeit

Dauerhafte Frost- und Tausalzbeständigkeit

Reinigung

Nur Spülmittel und Reinigungstuch, keinen Alkohol verwenden

Lieferumfang

LED-Leuchtelement inkl. Kabel

Es ist kein LED-Konverter (Steckernetzgerät) im Lieferumfang enthalten! Ein LED-Konverter, strahlwassergeschützt IP65; Anschluss für max. 2 LED-Elemente (2A); spannungsstabil, 12V DC Spannung, 24W kann direkt mitbestellt werden oder entsprechend der Anzahl der eingesetzten Leuchtelemente im Fachhandel erworben werden. Dieser sollte von einem Elektriker/Fachmann angeschlossen werden. Bitte beachten Sie, dass der Konverter max. 5 m vom LED-Leuchtelement entfernt sein sollte (Kabellänge 5 m).