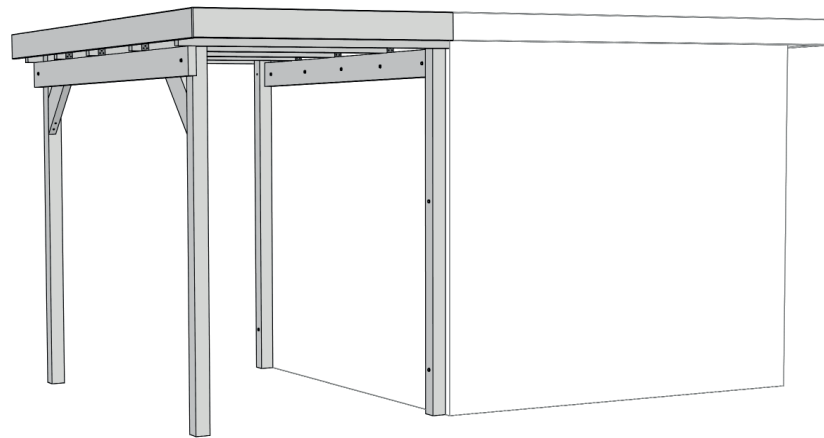




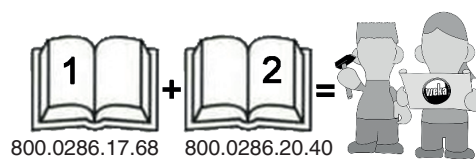
www.weka-holzbau.com

Seitlicher Dachanbau

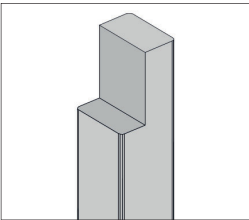
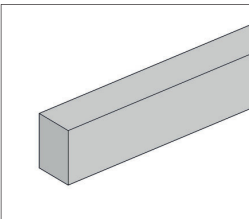
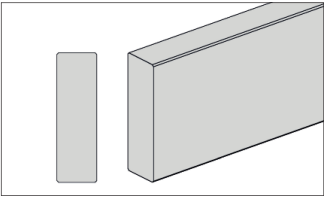
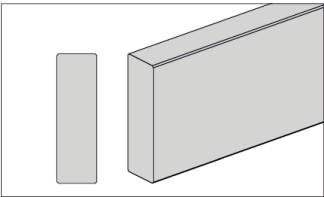
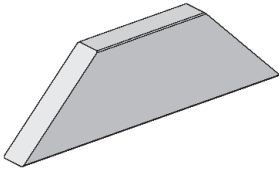
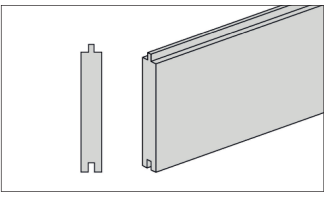


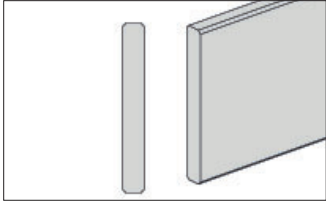
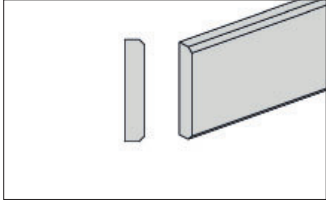
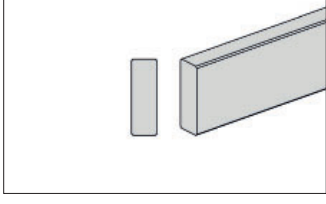
100.2830.10025





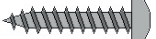








Montage-, Bedienungs- und Wartungsanleitung



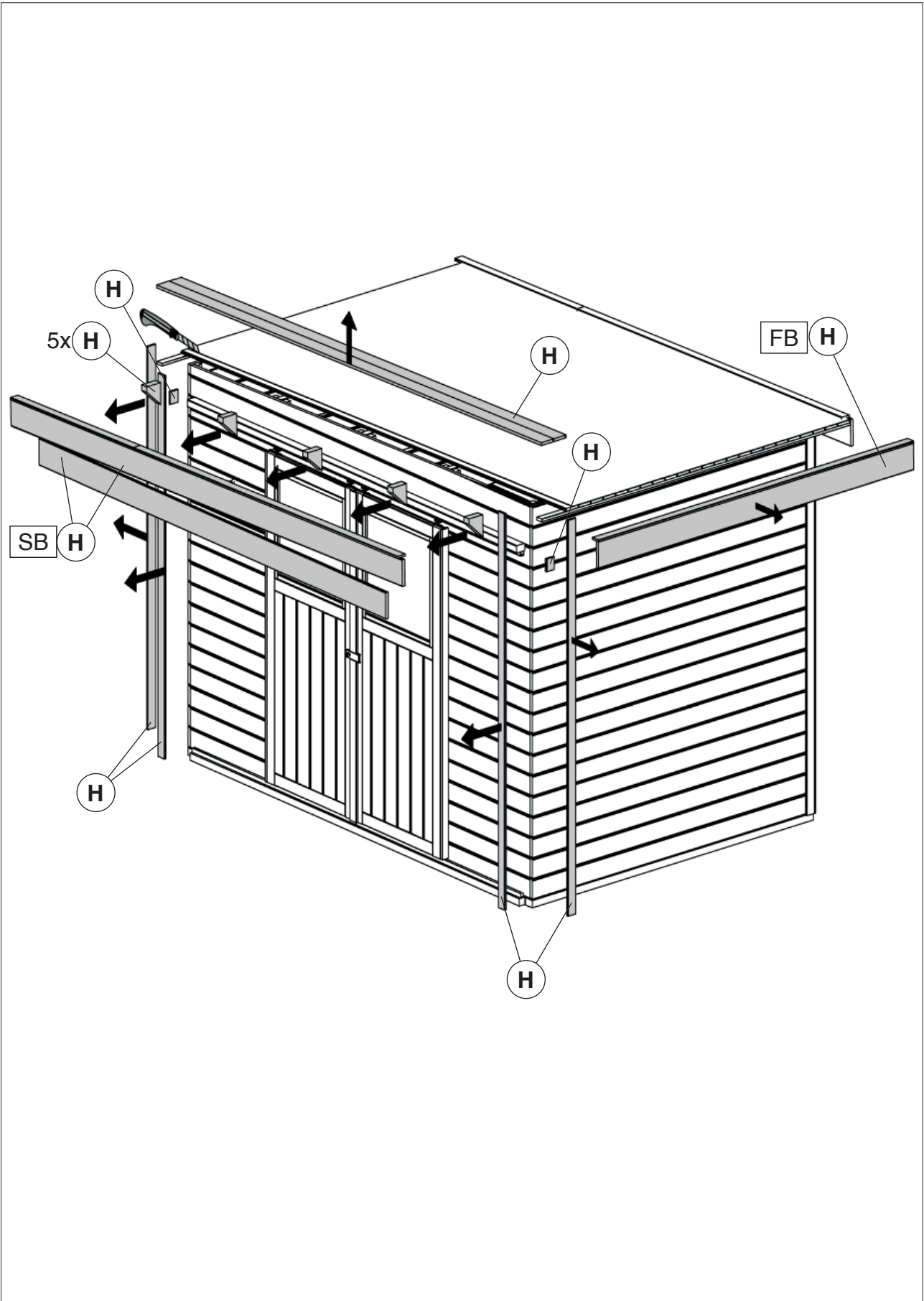
Stand: 2102

Pos	Bild	Abmessung (mm)	Anzahl (Stück)
-	-	-	-
②	G100.14.0056 	80/80/2200	2
③	G100.14.0057 	45/70/2294	2
④	R002.0350.3100 	45/146/3100	5
⑤	R002.0350.2950 	45/146/2950	2
⑥	G100.04.0083 	45/146/500	2
⑦	R002.0091.3344 	15,5/96/3344	35

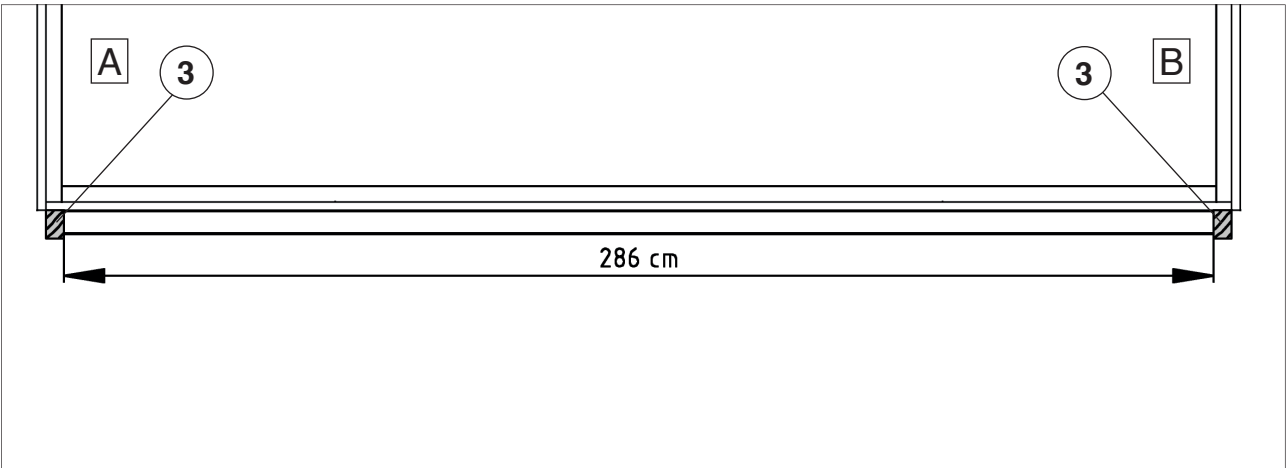
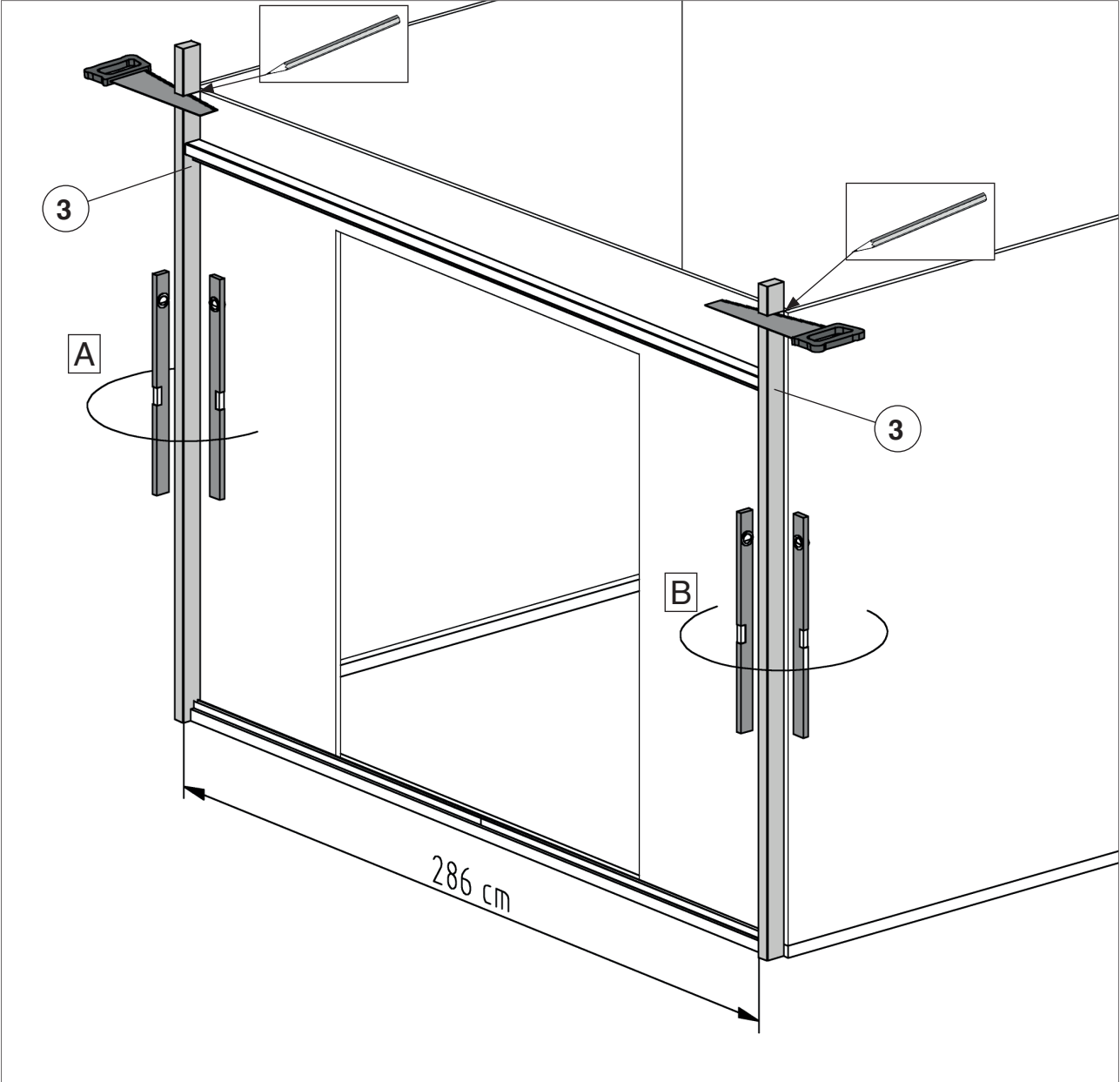
Pos	Bild	Abmessung (mm)	Anzahl (Stück)
8	R002.0560.3140 	18,5/146/3140	2
9	R002.0400.1825 	11/58/1825	2
10	R002.0530.2300 	15/45/2300	3

Pos	Bild	Abmessung (mm)	Anzahl (Stück)
M1	K001.3035.0004 	3,5 x 30	75
M2	K001.8050.0004 	5,0 x 80	4
M3	K001.1050.0004 	5,0 x 100	12
M4	K001.1250.0004 	5,0 x 120	4
M5	K002.2050.0004 	5,0 x 20	80
M6	K002.4050.0004 	5,0 x 40	30
M7	K008.1108.0001 	8,0 x 110	8
M8	K008.1808.0001 	8,0 x 180	4
M9	K020.8400.0001 	2/24/8,4	24
M10	K024.0800.0001 	M8	12
M11	K031.5050.0001 	50/50/40	6
M12	K074.4513.0000 	0/45/137	3
M13	K010.5022.0001 	2,2 x 55	300

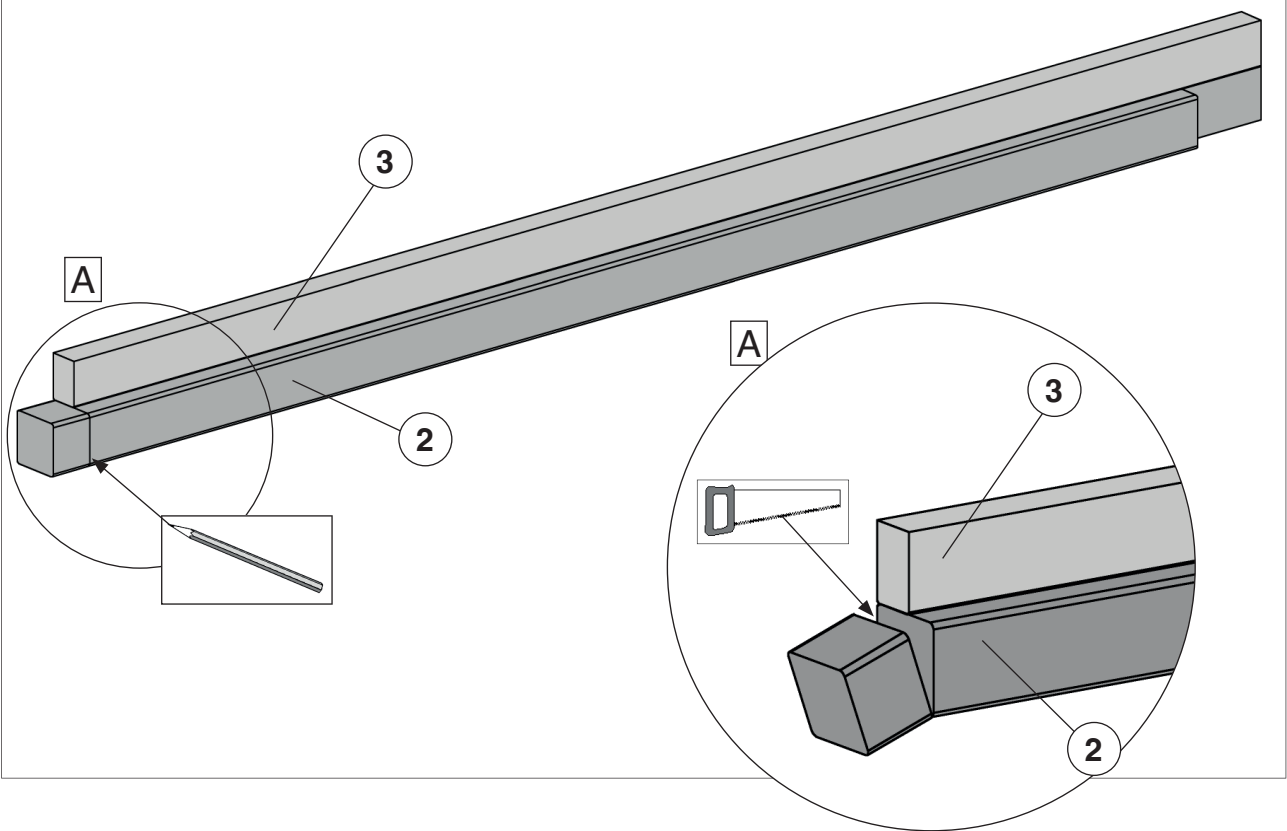
1



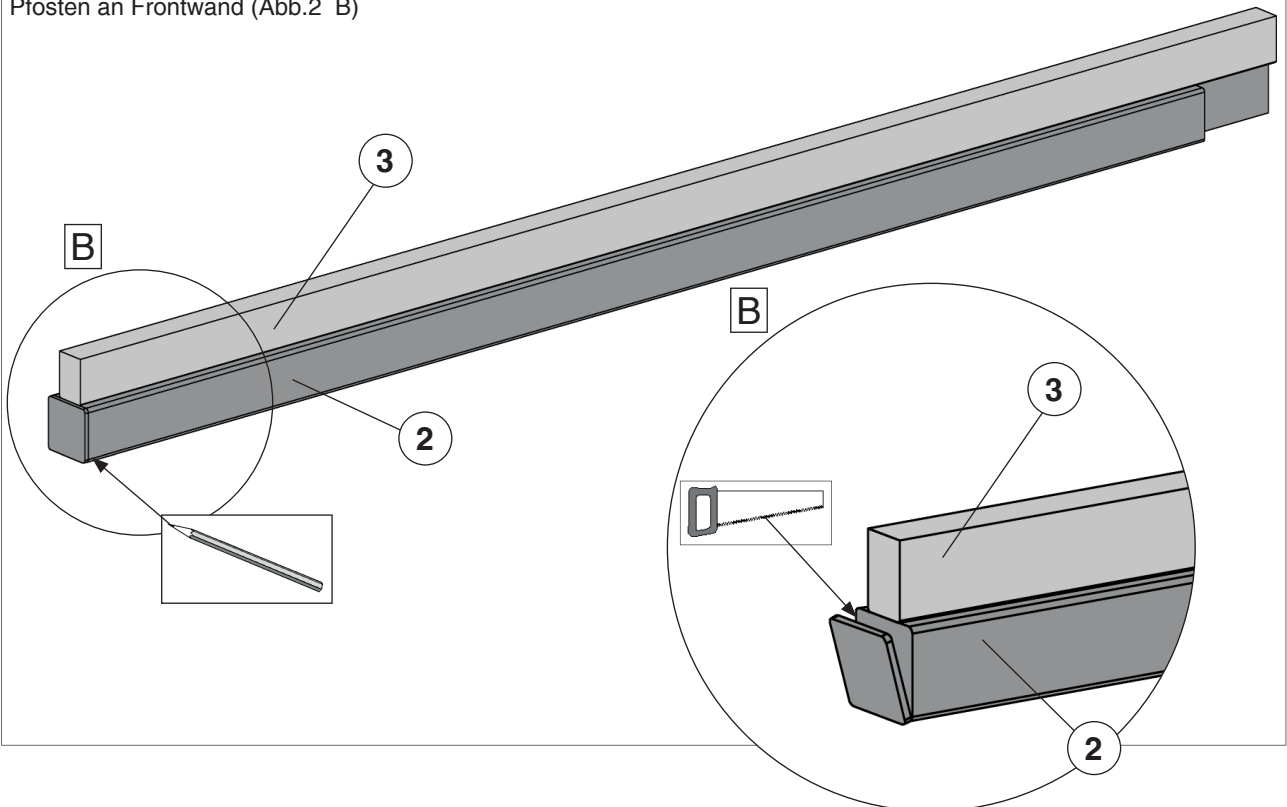
2



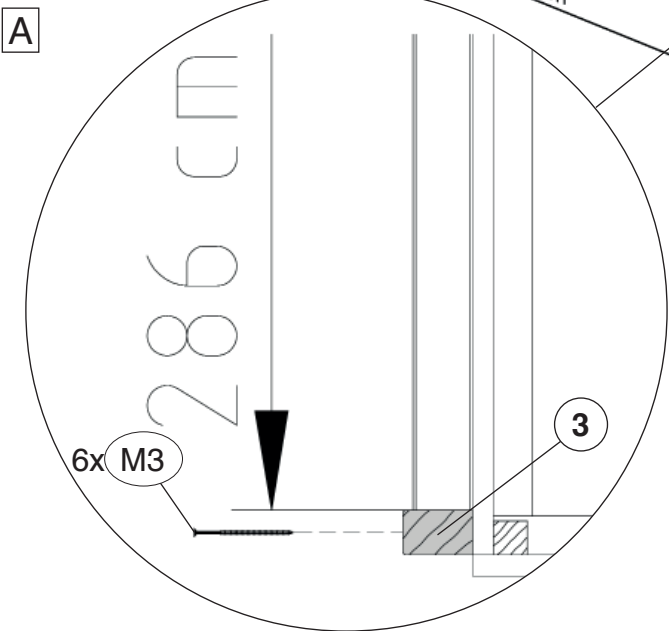
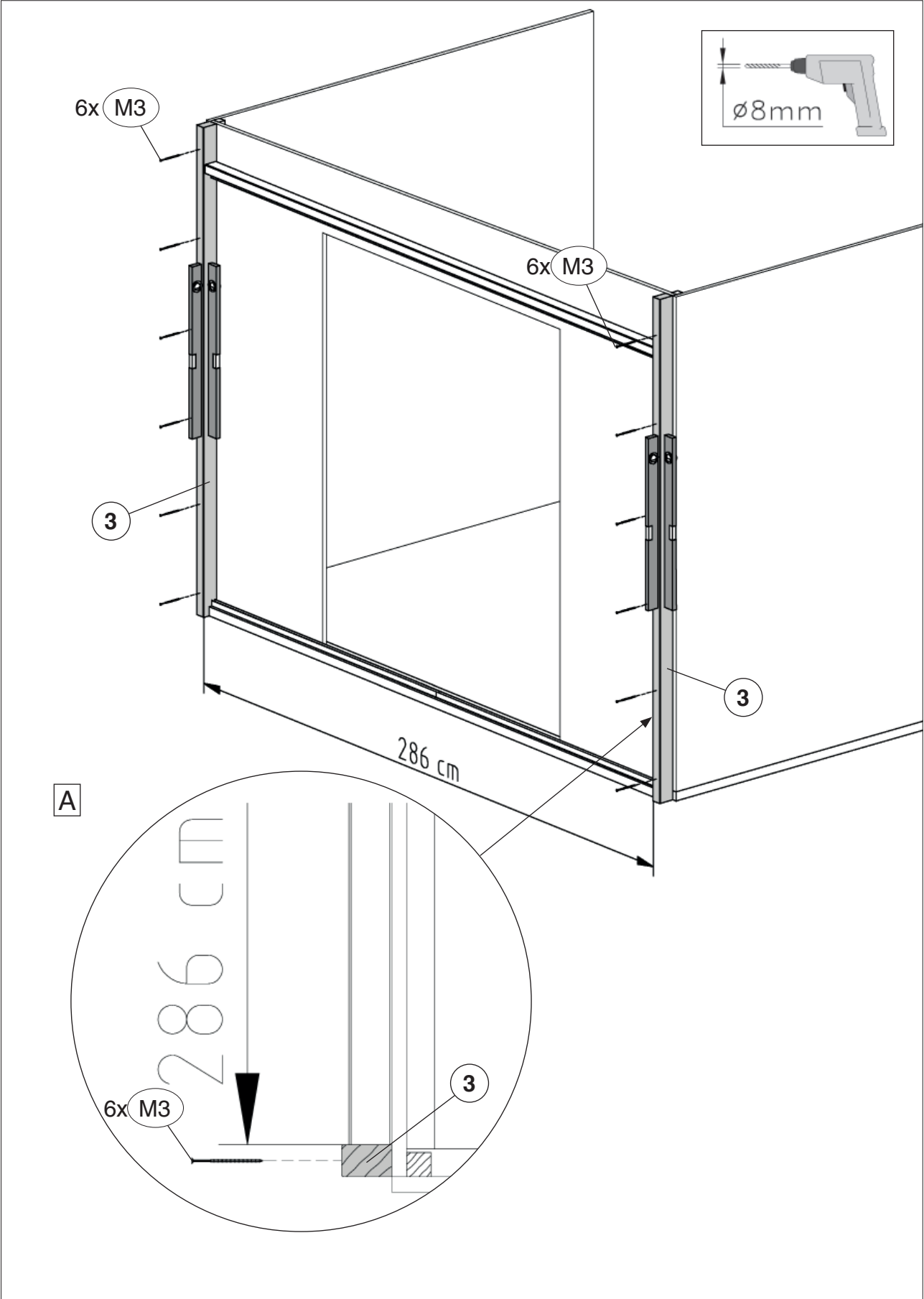
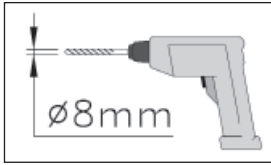
Pfosten an Rückwand (Abb.2 A)



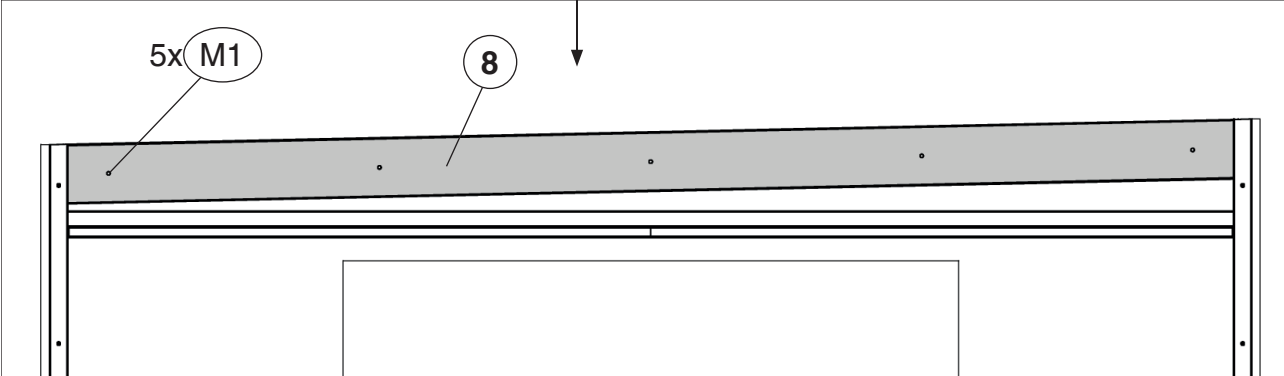
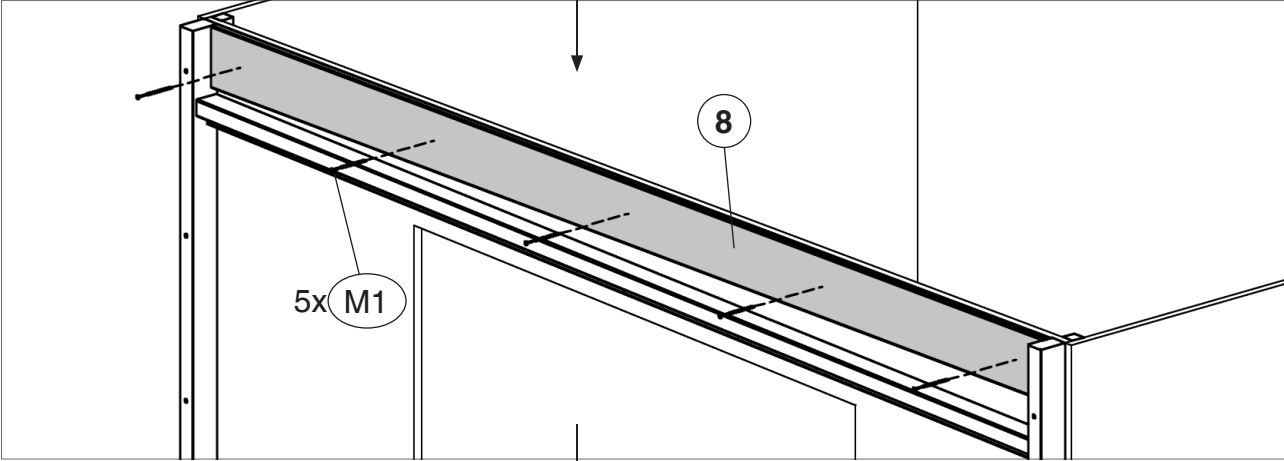
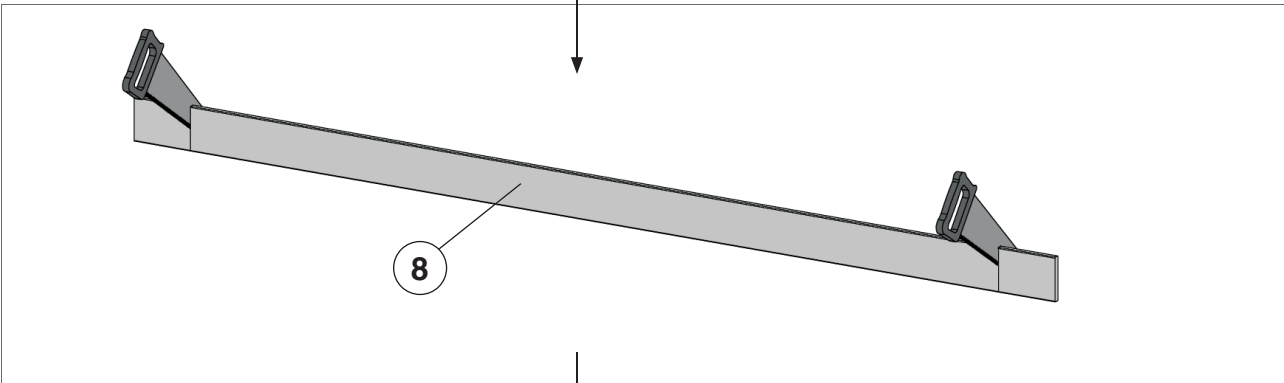
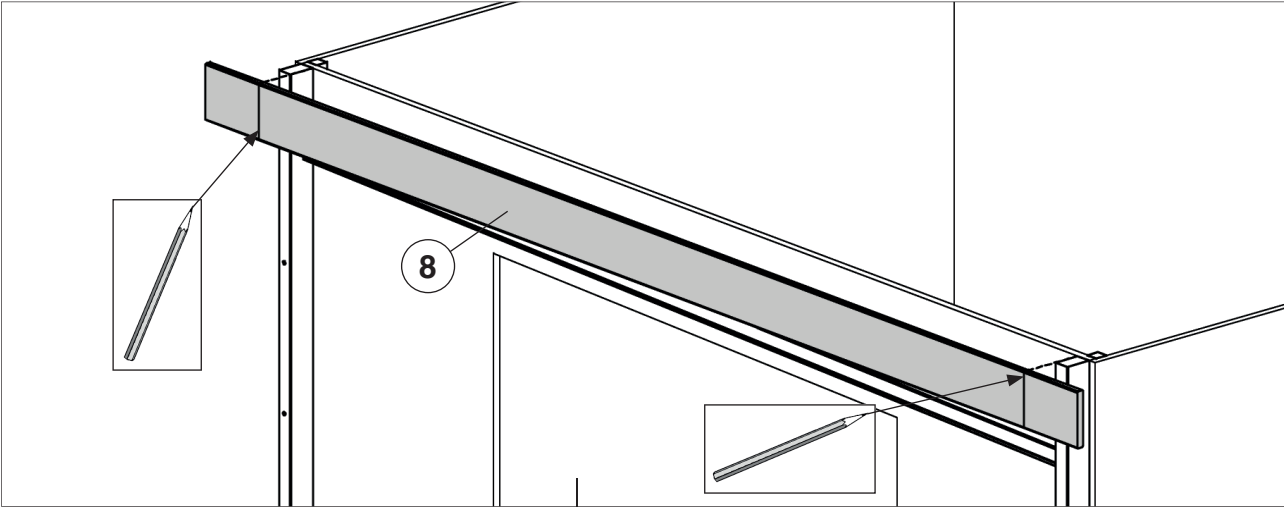
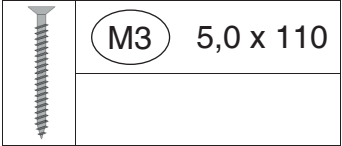
Pfosten an Frontwand (Abb.2 B)



4

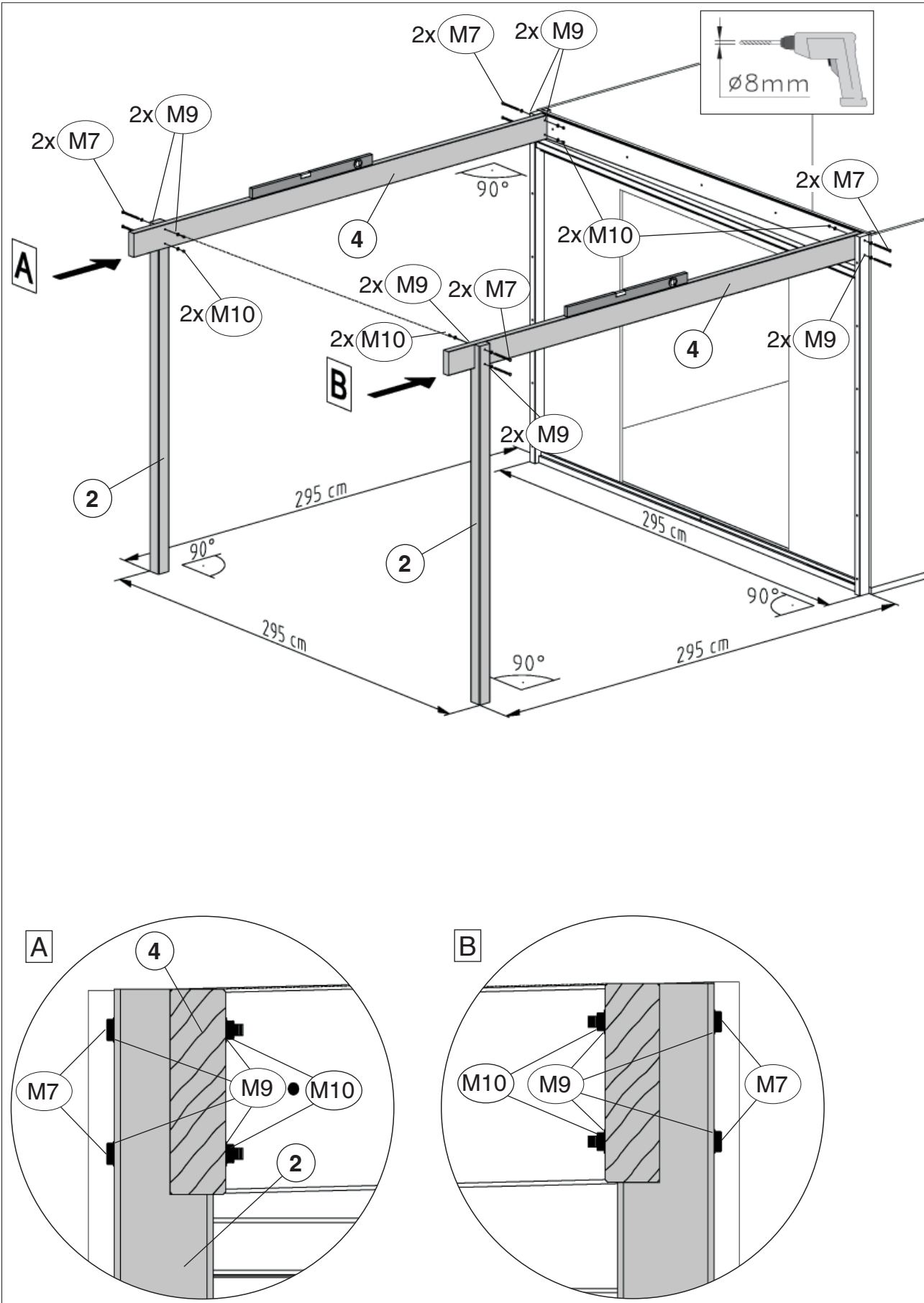


5




6


	M7 M8 x 110		M9 8,4
			

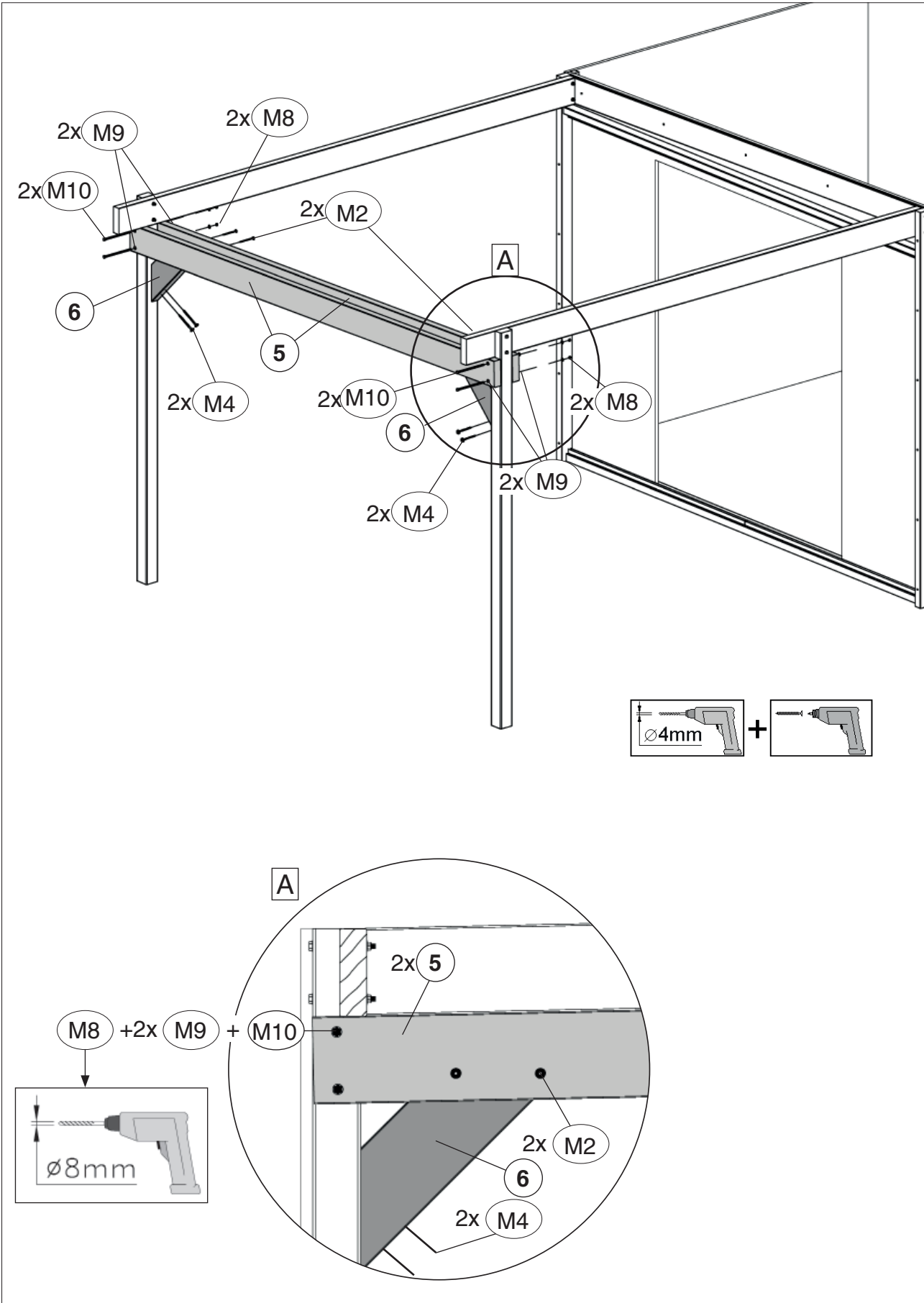


7





	M2 5,0 x 80
	M4 5,0 x 120

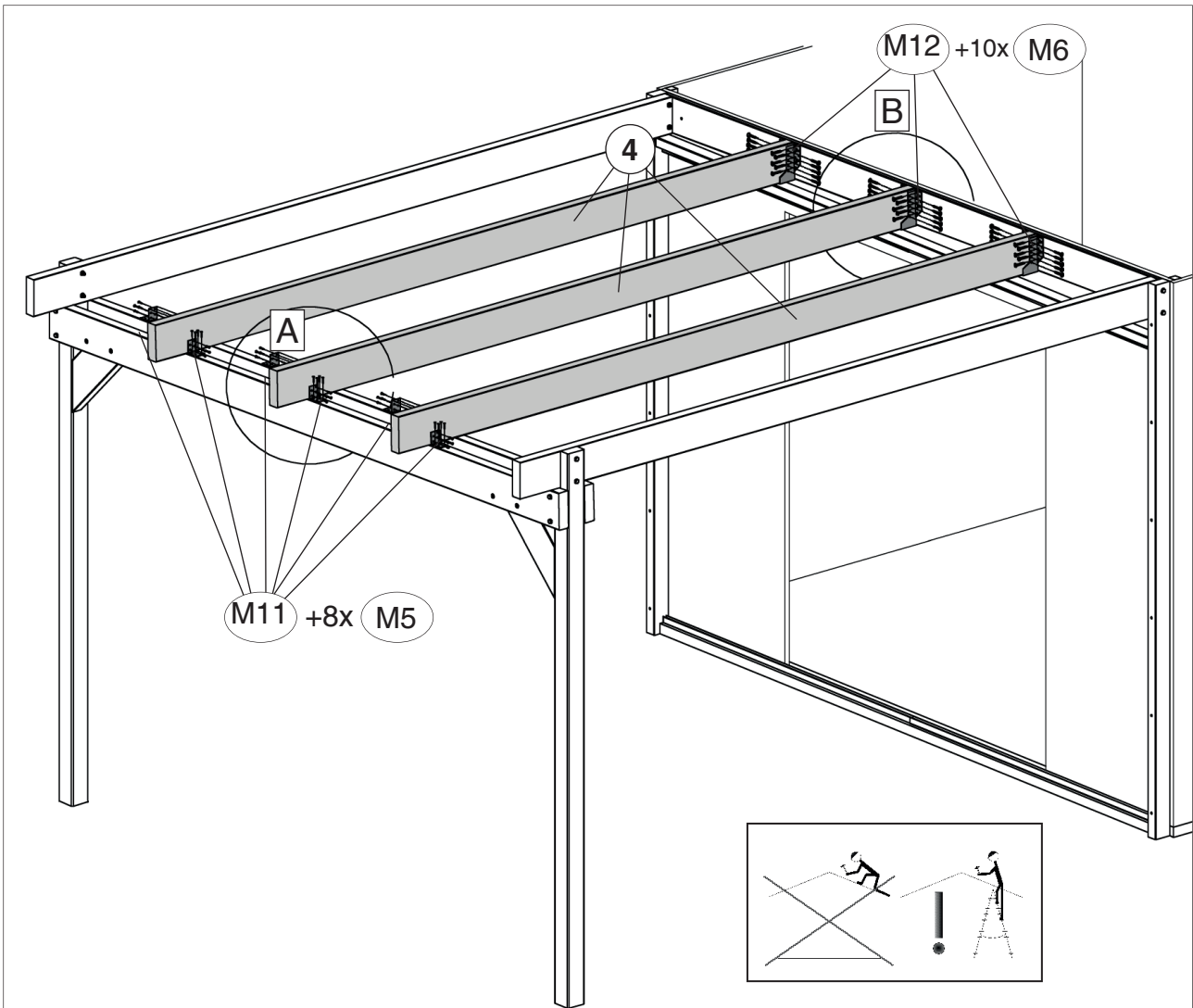
	M8 M8 x 180

	M9 8,4
	M10 M8

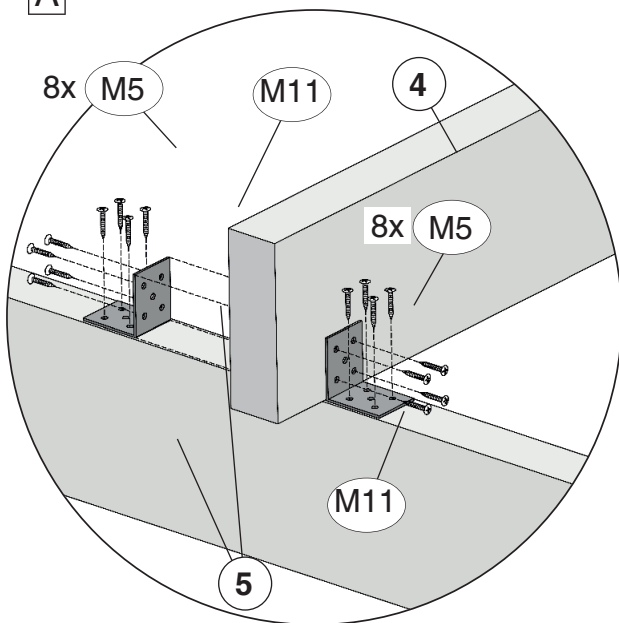


8

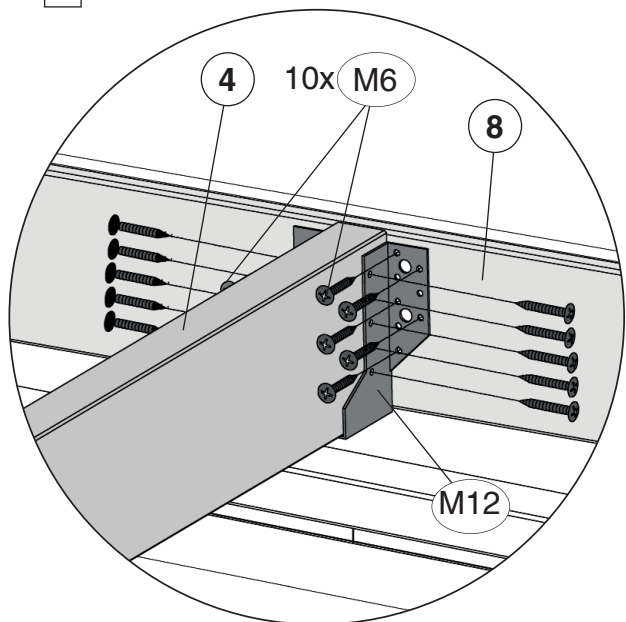
	M6 5,0 x 40		M5 5,0 x 20
	M12 50/50/40		M11 50/50/40




A

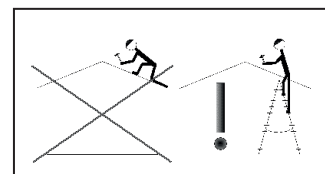
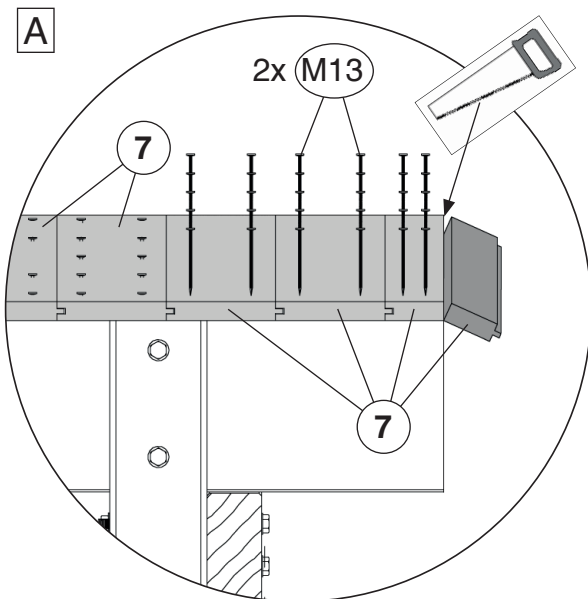
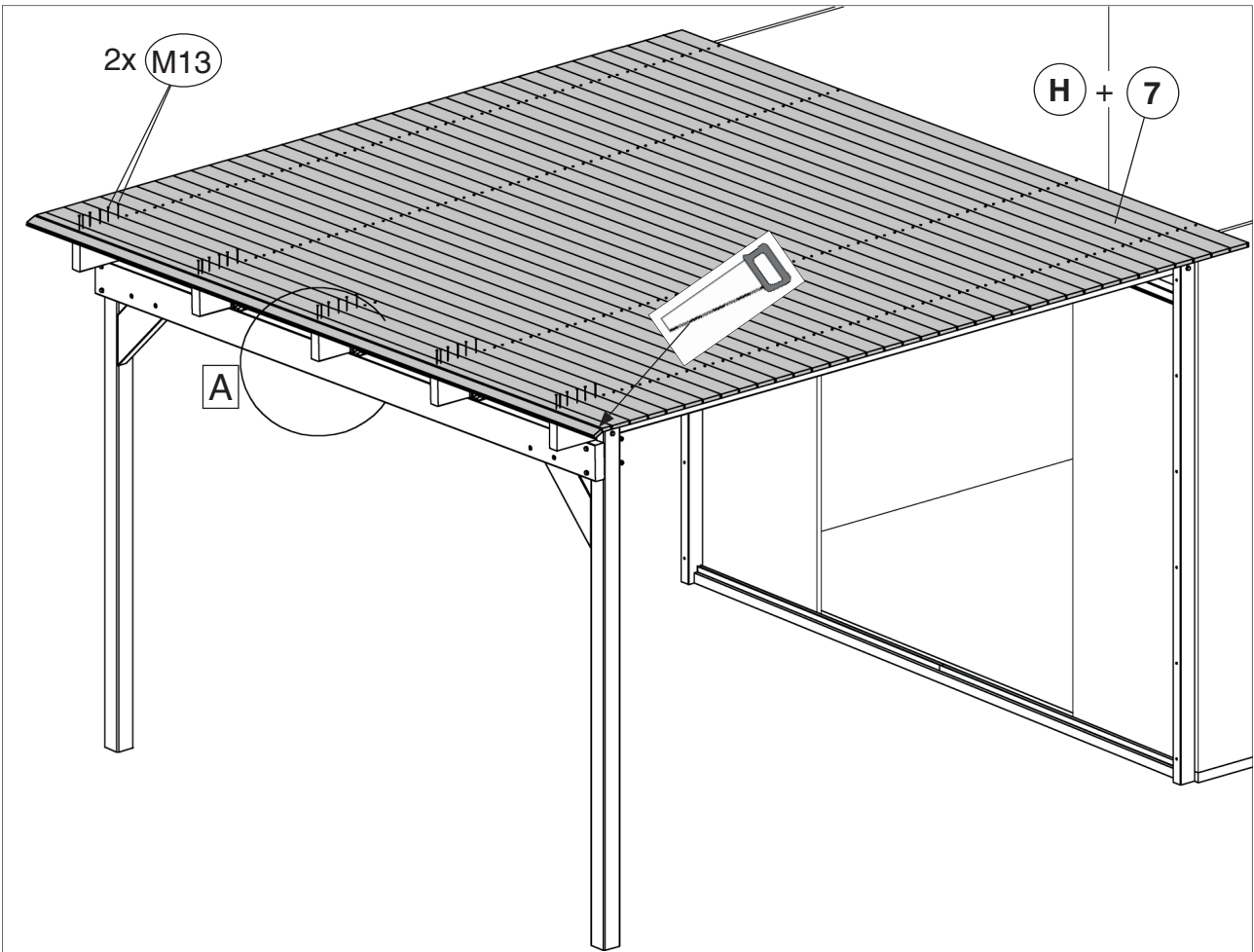


B




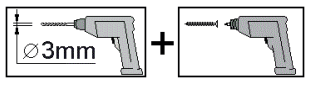
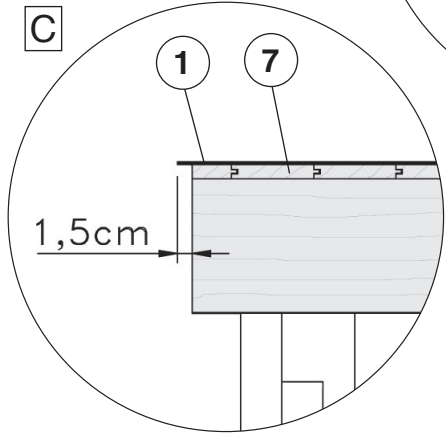
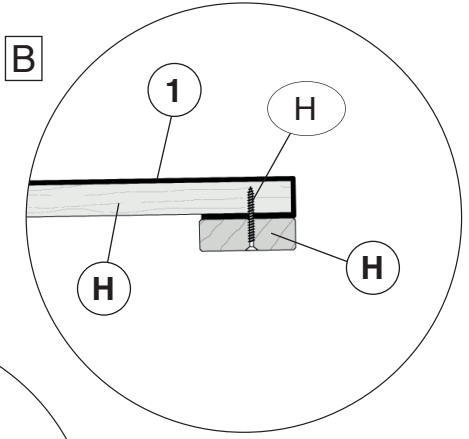
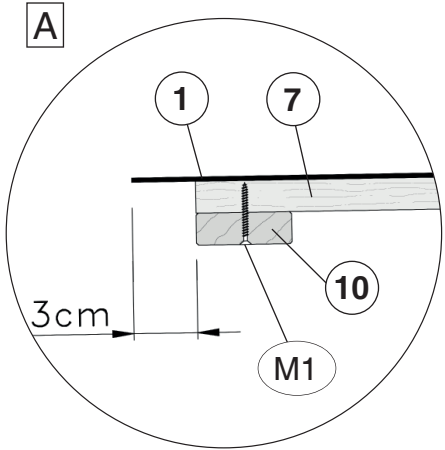
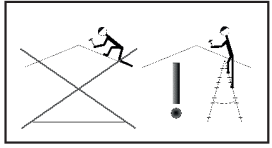
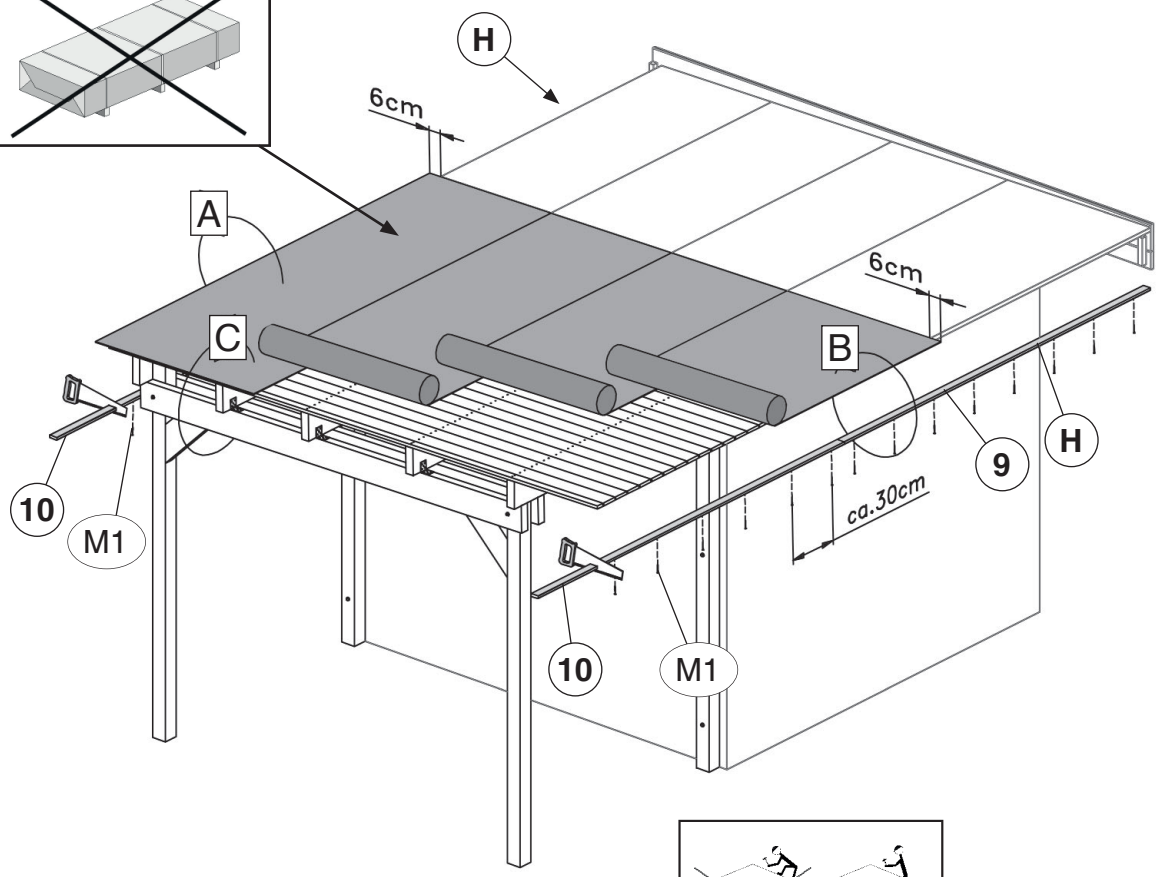
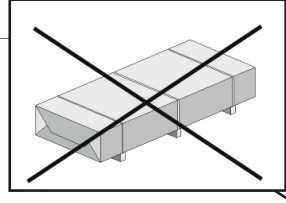
9

	M13 2,2 x 55




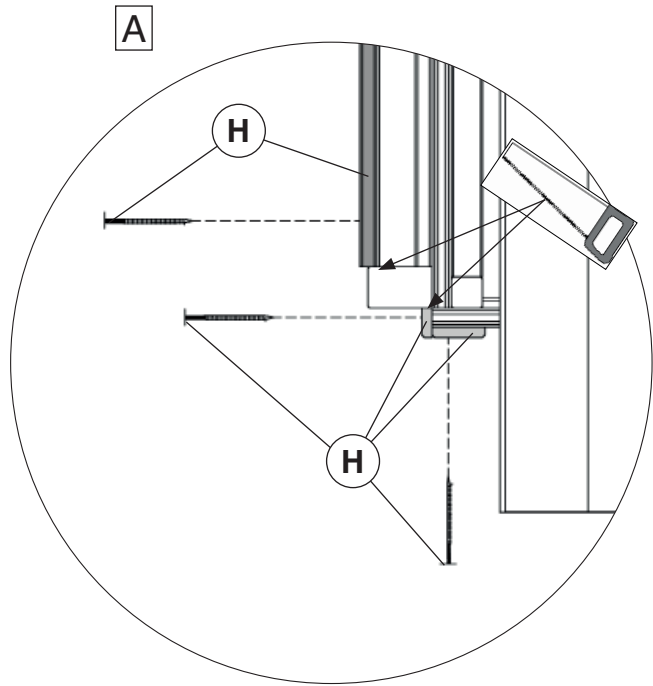
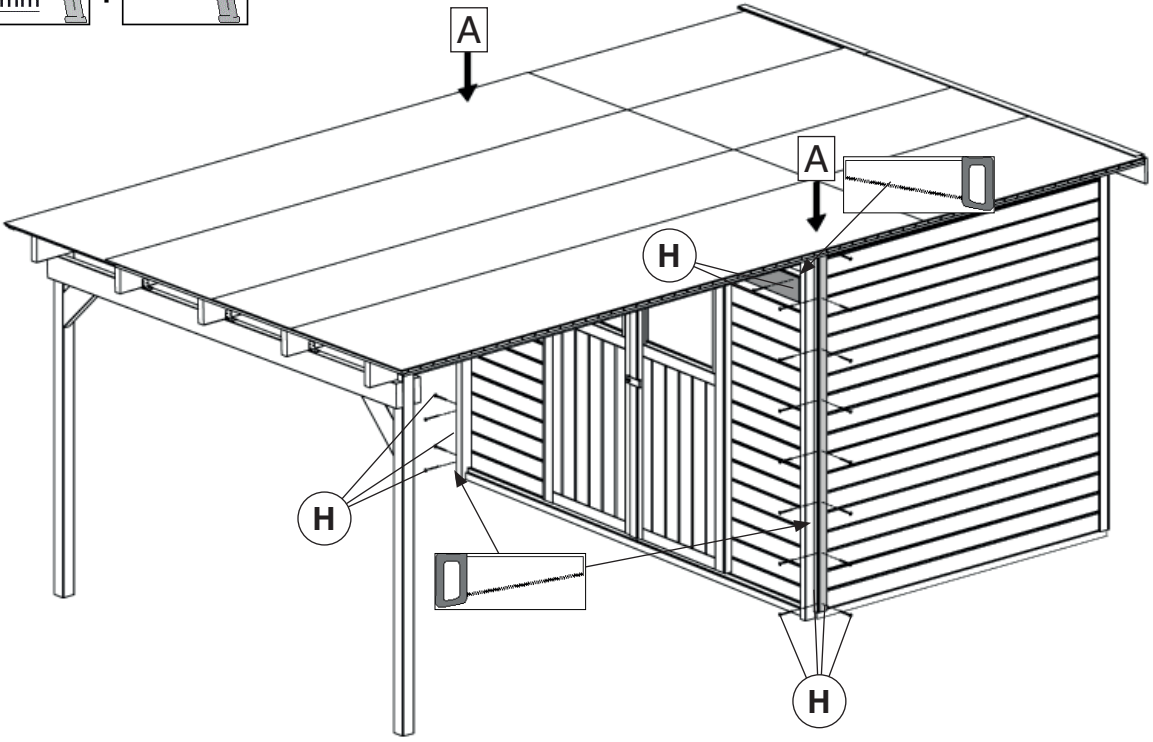
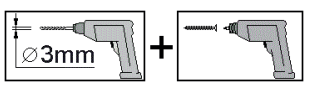
10

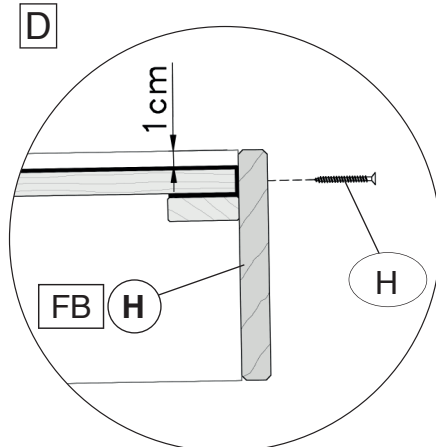
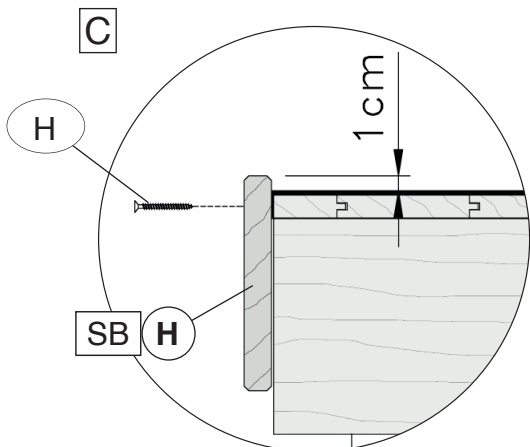
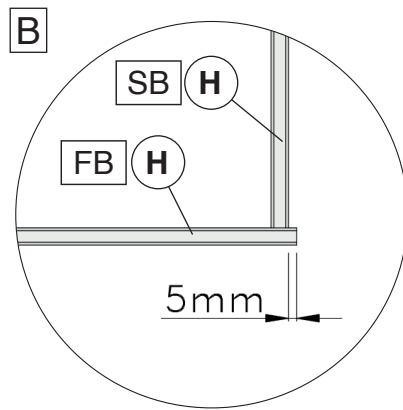
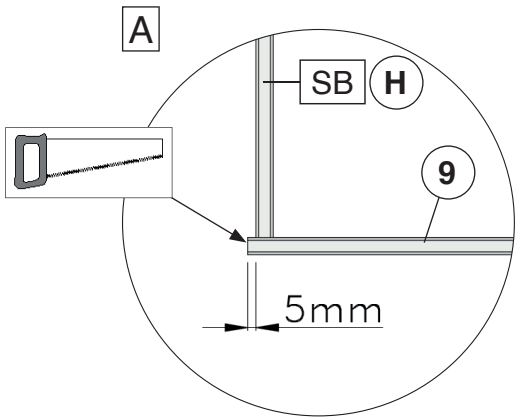
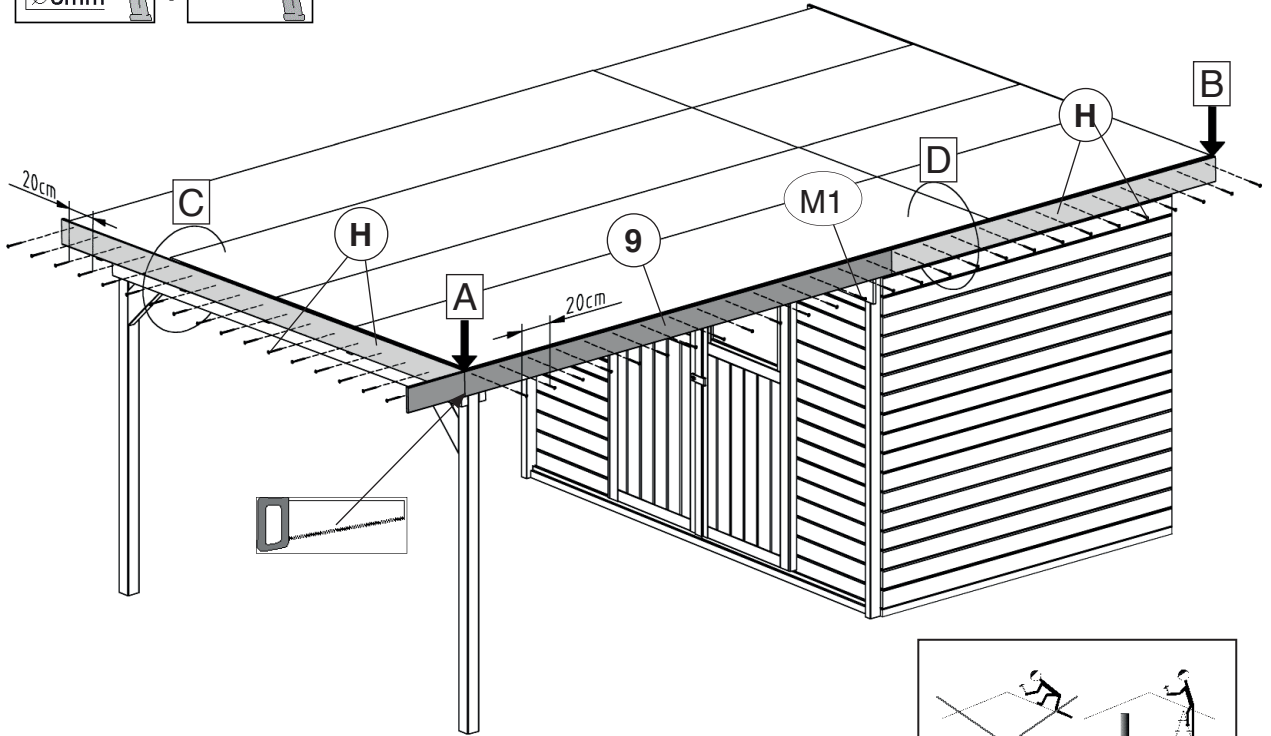
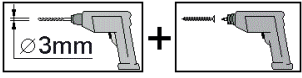
	M1 3,5 x 30



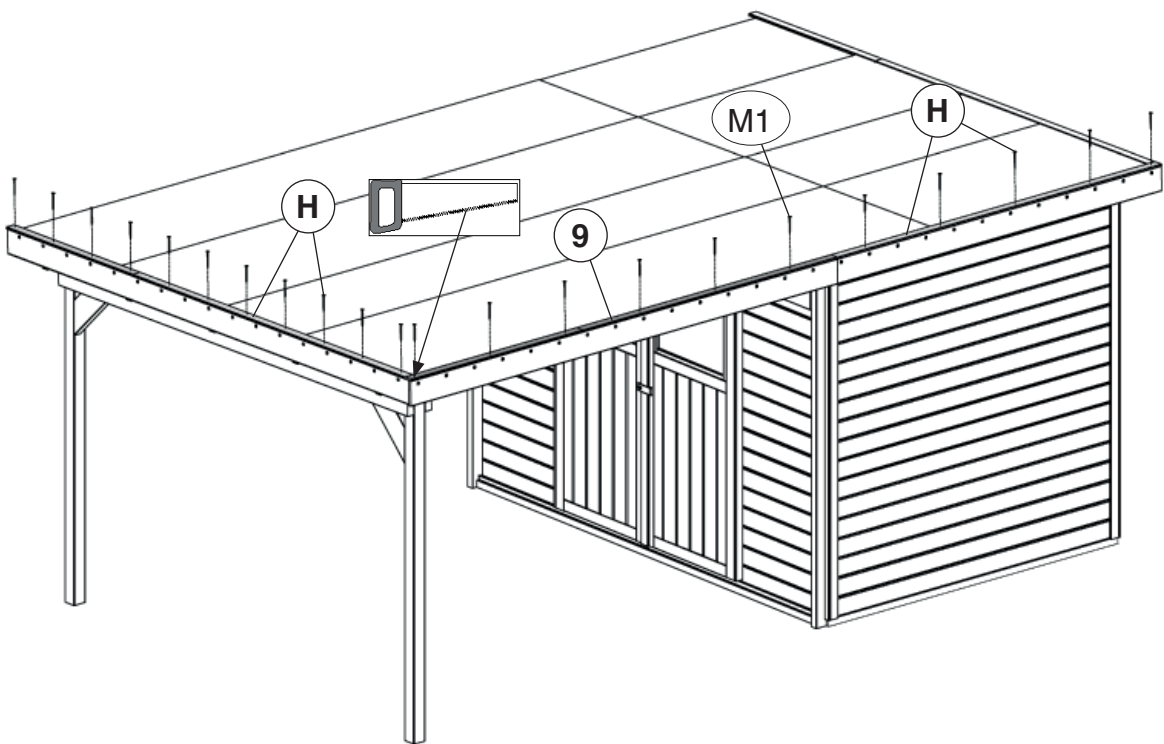
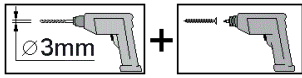
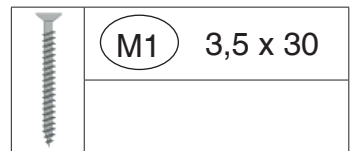
11

	M1 3,5 x 30
---	-------------





13



www.weka-holzbau.com



WEKA Holzbau GmbH

Johannesstr. 16, 17034 Neubrandenburg

Tel.: +49 (0)395 42908-0

Fax: +49 (0)395 42908-83

Mail: info@weka-holzbau.com

Web: www.weka-holzbau.com

MA Art.-Nr.: 800.0286.17.68