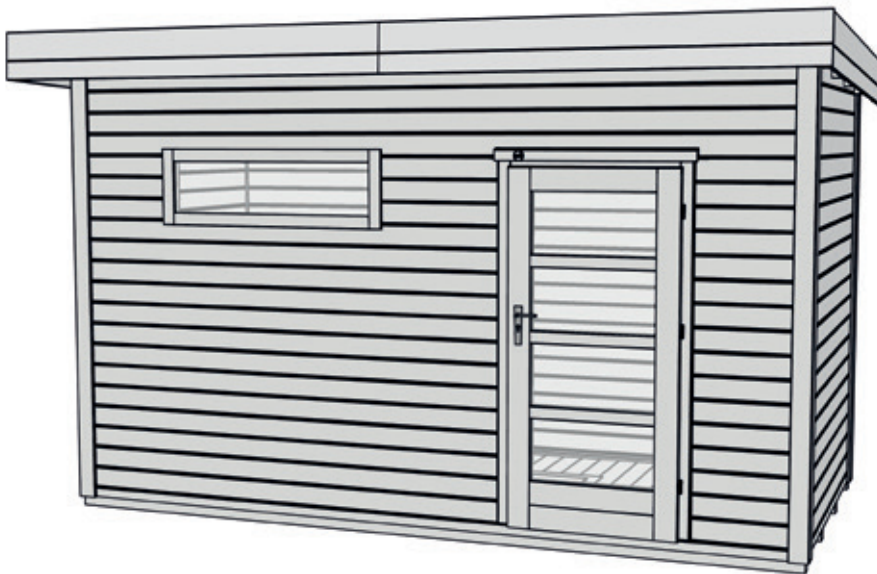




www.weka-holzbau.com

# SAUNAHAUS



533.3920.80000

**Montage-, Bedienungs- und Wartungsanleitung**

de

T2-20.54

Stand: 2108

## Sehr geehrte Kundin, sehr geehrter Kunde,

danke, dass Sie sich für ein weka – Produkt entschieden haben.

Lesen Sie diese Anleitung vor dem Aufbau bitte vollständig durch, um Montagefehler oder Beschädigungen zu vermeiden.

**WICHTIG:** Prüfen Sie bitte sofort anhand der Packliste, ob das weka-Produkt vollständig und unbeschädigt bei Ihnen angekommen ist.

Bitte vernichten Sie die Packliste erst nach Ablauf der Garantiezeit. Diese Liste dient Ihnen zur Kontrolle auf Vollständigkeit der Einzelteile und ist mit dem Kaufbeleg aufzubewahren. Eventuelle Beanstandungen können mit Hilfe dieser Liste problemlos behoben werden.

Die Pos.-Nummern der Packliste stimmen nicht mit den Pos.-Nummern folgender Montageanleitung überein. Geben Sie die Montageanleitung, Packlisten etc. an jeden nachfolgenden Besitzer des Hauses weiter. Weiterentwicklungen im Sinne des technischen Fortschritts behalten wir uns vor. So können geringfügige Abweichungen in den Darstellungen entstehen.

Garantiebestimmungen der weka Holzbau GmbH

Wir gewähren Ihnen zu nachfolgenden Konditionen – jedoch nur auf die Holzteile unserer Produkte (weka-Produkt genannt), nicht auf damit verbundene Bauteile oder Bestandteile des weka-Produkts aus anderem Material als Holz – ab Lieferdatum 5 Jahre Garantie auf Funktion. Innerhalb der Garantiezeit werden fehlerhafte Teile oder fehlende Teile der Ware oder die Ware selbst nach unserer Wahl ersetzt. Vom Garantieumfang erfasst ist lediglich der kostenlose Ersatz des jeweils mangelhaften oder defekten Holzteils. Nicht im Garantieumfang enthalten sind Folge- oder Zusatzkosten, insbesondere keine Liefer- und Auf- oder Umbaukosten.

Die Garantie ist ausgeschlossen, wenn:

- von der jeweiligen Montageanleitung abgewichen wurde,
- Veränderungen (zusätzliche An- oder Umbauten) an dem Produkt im Vergleich zur Montageanleitung vorgenommen wurden,
- die jeweils angegebenen Belastungsgrenzen (z.B. Schneelast usw.) überschritten wurden,
- das weka-Produkt falsch gegründet (Fundament / Bodenplatte o.ä.) wurde, insbesondere bei Verstößen gegen die Regeln der Baukunst,
- unterlassene oder nicht ausreichende Pflege (Wartung: Holzschutz, Holzanstrich usw.) des Holzes vorgenommen wurde.
- Windgeschwindigkeiten über Stärke 7, Naturkatastrophen oder gewaltsame Einwirkungen den Schaden am weka-Produkt verursacht haben.
- der Mangel in holztypischen Farbveränderungen, Rissbildungen, Verwerfungen, Schwinden, Quellen oder ähnlichen normalen, in der Natur des Werkstoffes „Holz“ begründeten Veränderungen besteht.

Garantieansprüche können nur in Verbindung mit Originalpackzettel und Originalkaufbeleg in Anspruch genommen werden und müssen innerhalb der Garantiezeit schriftlich, per Telefax oder per e-Mail geltend gemacht werden. Anspruchsvoraussetzung ist eine unverzügliche Anzeige des Mangels bzw. des Schadens in Form einer geordneten Darstellung des Schadens in Bild und Text.

Garantieansprüche sind zu richten an:

weka Holzbau GmbH  
17034 Neubrandenburg  
Johannesstraße 16  
Fax: 0395/42908-83  
e-Mail: info@weka-holzbau.com

## **Montagebedingungen für weka - Montageteam**

Wenn Sie Montagehilfe in Anspruch nehmen und dazu ein weka - Montageteam rufen, wird die weka Holzbau GmbH für Sie wie folgt tätig:

Montage bedeutet das anleitungsgemäße Zusammenfügen (Aufbau) der gelieferten Einzelteile der Ware ohne Anstrich, Lieferung und Montage von Zubehör und Zubehörteilen. Elektrische Anschlüsse sind in den Montageleistungen nicht enthalten

Die aufzubauende Ware muss sich am Aufbauort/Standort/Standfläche befinden. Transport des Artikels oder der Einzelteile über eine Entfernung von 10 – 15 m hinaus oder in ein anderes Geschoss sind im angebotenen Montagepreis nicht enthalten. Der Untergrund muss tragfähig, horizontal und eben sein. Im Zweifel gilt für die Ebenheit: DIN 18202 „Ebenheitstoleranzen im Hochbau“, Tab.3, Zeile 3, mit einer maximalen Höhendifferenz der am weitesten voneinander entfernten Punkten von ca. 10 bis 11mm. Alle vorbereitenden Arbeiten müssen gemäß den technischen Regeln vor Beginn der Montage ausgeführt sein. Die von Ihnen gefertigten oder gewählten Untergründe/Fußböden/ Fundamente müssen für die Montage geeignet sein.

### **Sicherheitsinformationen**

Auswahl des Untergrundes

Der Boden unter dem Haus soll eben, horizontal und gewachsen sein. Befindet sich Ihr Haus der Nähe von Hanglagen und Unterkellerungen, konsultieren Sie bitte einen örtlichen Baufachmann.

Es besteht sonst u.U. Einsturzgefahr!

Aufgeschüttete Böden müssen verdichtet werden, damit das Haus nicht einsinkt, sonst können Schäden die Folge sein. Auch eine Grasnabe muss entfernt werden.

### **Platzbedarf**

Der Platzbedarf richtet sich nach der Größe Ihres Hauses. Das Haus muss ständig umlaufend von außen umgangen und kontrolliert, belüftet und bewittert werden können. Den erforderlichen Platzbedarf sollten Sie ca. 1,0- 1,5m allseitig größer wählen als Ihr Haus.

### **Sicherheits- und Warnhinweise**

Zur Verhütung von Unfällen ist zu vermeiden, dass sich Kinder während der Montage in unmittelbarer Nähe aufhalten.

Kinder unter 14 Jahren dürfen sich bei der Montage nicht in einem Umkreis von 3 m um die Baustelle aufhalten.

Es sind die gültigen Arbeitsschutz- und – Unfallverhütungsvorschriften zu beachten. Informieren Sie sich bitte bei einem Baufachmann.

Das Dach ist nur auf lastverteilenden Bohlen zu betreten.

Wenn Sie am Dach arbeiten, vermeiden Sie Absturzgefahr durch Einhaltung der zurzeit gültigen

Unfallverhütungsvorschriften (z.B. Gerüstanordnung, Absturzsicherung).

Die erforderlichen Maßnahmen und Einsatzbedingungen stimmen Sie mit einem örtlichen Baufachmann oder zuständigen Arbeitsschutzbehörde ab. Arbeiten Sie immer mit Helfern!

Wir empfehlen Ihnen, beim Abpacken der losen Holzteile und bei der Montage des Hauses

Sicherheitsschuhe, Arbeitshandschuhe und beim Bohren und Sägen eine Schutzbrille zu tragen.

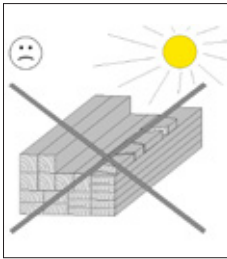
Wenn in Produktinformationen oder statischen Berechnungen nicht anders ausgewiesen, ist das Dach bei Schneelasten größer / gleich  $0,75\text{kN/m}^2$  oder ca. 30cm Schneehöhe zu beräumen.

## Vorbereitung/Hinweise für Montage und Nutzung Transport und Lagerung

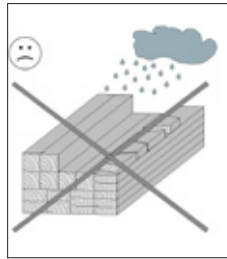
Sie erhalten das Produkt auf Paletten gestapelt.

Nach dem Auspacken und der Kontrolle behandeln Sie die Teile wie folgt:

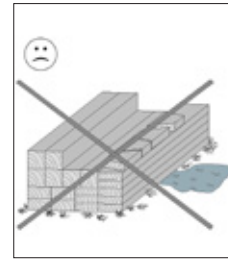
Schützen Sie das unbehandelte Holz vor



stundenlanger,  
direkter Sonneneinwirkung



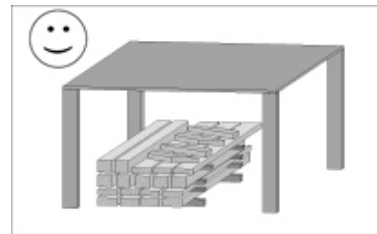
Feuchtigkeit



Bodenkontakt

Folgen falscher Lagerung sind: - Risse  
- Verdrehen und Wölben  
- Fäulnis (Befall durch Schädlinge usw.)

Lagern Sie das Holz vor Witterungseinflüssen  
geschützt und gewährleisten Sie eine ausreichende  
Umlüftung!



Holz ist ein Naturprodukt. Verschiedenartige Färbungen, Äste und Rissbildung sind normal und haben keinen Einfluss auf die Statik.

Durch extreme Witterungseinflüsse, insbesondere nach langen Wärmeperioden, können sich Trockenrisse bilden. Diese Trockenrisse sind keinesfalls ein Qualitätsmangel, sondern eine natürliche Erscheinung und je nach Wetterlage können sich diese Risse bis auf ein Minimum wieder verschließen. Darüber hinaus haben diese Trockenrisse, welche in Längsrichtung des Holzes auftreten, keinen Einfluss auf die Festigkeit und Belastbarkeit des Materials.

### Verpackung

Verpackungsmaterial nicht einfach wegwerfen! Papier-, Pappe- und Wellpappeverpackungen, sowie Kunststoffverpackungsteile sollten in die entsprechenden Sammelbehälter gegeben werden.

Bei einigen WEKA - Produkten besteht die Transportpalette aus zwei Bodenbalken, die zur Montage des Hauses benötigt werden und zwei Distanzhölzern, welche nur als Verpackungsmaterial dienen und entsorgt werden können. In solchem Fall befindet sich auf der Verpackung des Produktes ein gesonderter Hinweis.

### Holzschutz für unbehandelte Produkte

Bei unbehandeltem Holz sind regelmäßige Holzschutzmaßnahmen zwingend erforderlich. Für die fachgerechte Holzschutzbehandlung wenden Sie sich bitte an einen Holzschutzfachmann, Wir empfehlen Ihnen, die Außenseiten aller unbehandelten Holzteile vor der Montage mit Bläuesperrgrund und anschließend mit einer offenporigen Holzschutzlasur zu behandeln. Ein regelmäßiger Anstrich gemäß Herstellerangaben der Holzschutzlasur ist zum Schutz des Holzes notwendig. Holzschutzmaßnahmen sind vom Kunden in eigener Verantwortlichkeit durchzuführen. Ohne vorschriftsmäßigen Holzschutz kann keine Gewährleistung übernommen werden. Bitte beachten Sie auch die diesbezüglichen Bestimmungen in unseren Garantieerklärungen.

### Holzschutz für lasierte/farbige Produkte

Die mitgelieferte Wetterschutzlasur ist zur Imprägnierung unbehandelter Schnittkanten und zur Beseitigung kleiner Lackschäden, die bei der Montage entstehen können, vorgesehen. Abhängig vom Standort und der Bewitterung des Produktes ist der Anstrich in regelmäßigen Abständen zu erneuern.

## Das müssen Sie vor dem Aufbau beachten!

Erkundigen Sie sich vor der Montage, ob für den Bau des Saunahauses die Genehmigung einer Baubehörde erforderlich ist.

Achten Sie beim Einordnen Ihres Hauses auf dem geplanten Standort insbesondere auf die Lage der vorhandenen Elektro- und Wasseranschlüsse/-leitungen.

## Vorbereiten des Untergrundes

Nach erfolgtem Höhenausgleich des Geländes, sind die Fundamente höhen- und lagemäßig einzumessen. Voraussetzung für die Montage ist ein fachgerecht ausgeführtes, waagerechtes und rechtwinkliges Fundament. Wir empfehlen ein Plattenfundament. Einen Fundamentplan erhalten Sie bei Ihrem Fachhändler!

Um aufsteigende Feuchtigkeit zu verhindern, empfehlen wir, zwischen dem Fundament und den Bodenbalken eine Sperrschicht aus der Verpackungsfolie, Dachpappe o.ä. zu verlegen. Sperrschicht aus Dachpappe ist nicht im Lieferumfang enthalten.

Um Windschäden zu vermeiden, sind die Bodenbalken des Hauses, sowie die senkrechten Pfosten von Anbauten auf dem Fundament zu befestigen.

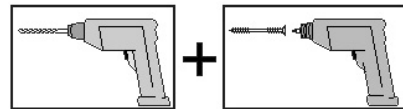
Hierzu eignen sich im Fachhandel erhältliche Betonanker oder Stahlwinkel und Schwerlastdübel. Die Verankerung gehört nicht zum Lieferumfang.

Das müssen Sie während des Aufbaus beachten!

Für die Montage des Blockbohlenhauses sind mindestens 3 Personen erforderlich.



Alle Schraubverbindungen sind vorzubohren, um Beschädigungen an den Holzteilen zu vermeiden! Folgendes Zeichen macht Sie während der Anleitung nochmals darauf aufmerksam:



Die Zwischenräume der Bodenbalken von Gartenhäusern gewährleisten eine notwendige Unterlüftung des Hauses und sollten daher nicht abgedichtet werden.

Stecken Sie die Wandbohlen – mit der Feder nach oben – zusammen. Gegebenenfalls helfen Sie mit einem Gummihammer nach, wobei das Montageholz eine Beschädigung der Feder verhindert.

Um die Rechtwinkligkeit zu prüfen, messen Sie die Diagonalen und korrigieren solange, bis Sie gleiche Werte, erhalten.

Trotz sorgfältiger Qualitätskontrollen kann es vorkommen, dass sich Späne oder Splitter an den Bohrungsaustritten der Wandbohlen befinden. Das kann später zu Problemen beim Einziehen der Silikonleitungen in die Saunawand führen. Prüfen Sie also schon bei der Montage jeder einzelnen Bohlenlage, ob die Bohrungen frei sind und sich ohne Versatz genau übereinander befinden.

Achten Sie bei der Montage jeder einzelnen Bohlenlage darauf, dass sich kein höhenmäßiger Versatz zwischen Front-, Seiten- und Rückwand bildet. Gleichen Sie kleine Abweichungen, die innen an den Hausecken sichtbar werden, sofort aus. Jede Bohlenlage wird mit der darunterliegenden Lage verschraubt (Front- und Rückwand je 3x, Seitenwände und Saunawand je 2x)



Wir empfehlen Ihnen, sämtliche Silikon- und Fühlerleitungen bereits zum Ende der Wandmontage einzuziehen. Wenn Sie sich vergewissert haben, dass die Bohrungen zur Kabelführung frei von Spänen etc. sind, ist die Verlegung aber auch später möglich. Leitungsverlegung und Elektroanschluss müssen erfolgt sein, bevor das zweite Deckenelement montiert wird.

Die Schutzleisten an den Kanten der Sauna-Deckenelemente sind vor der Montage zu entfernen.

Bei der Verlegung der Dachschalung des Hauses ist darauf zu achten, dass die Dachbretter nicht zu fest ineinander gepresst werden.

Durch auftretende Feuchtigkeit ist ein späteres Quellen des Holzes unvermeidlich.

Aufgrund unterschiedlicher Holzfeuchte + Toleranzen einzelner Bauteile kann es in Ausnahmefällen zu geringen Maßabweichungen besonders im Bereich Giebdreieck - Front - bzw. Rückwandhöhe kommen, die während der Montage mit geeigneten Mitteln (z.B. Hobel) angepasst werden müssen.



### Das müssen Sie nach dem Aufbau beachten!

Die Fenster- und Türscheiben sind zur Gewährleistung einer kompletten Schlagregendichtigkeit unmittelbar nach der Montage und nach erfolgtem Anstrich mit transparentem Silikon für Fensterbau umlaufend abzudichten.

Silikon ist nicht im Lieferumfang enthalten.

Anderenfalls kann es bei extremen Niederschlägen zu Feuchtigkeit im Innenbereich kommen, was zu Farbveränderungen und Schädigungen des Holzes führen kann. Für diese Schäden wird dann seitens des Herstellers keine Haftung übernommen, sie sind weder im Rahmen der Gewährleistung ersatzpflichtig, noch von der Herstellergarantie umfasst. Insoweit wird an dieser Stelle noch einmal ausdrücklich auf unsere Garantiebestimmungen verwiesen.

Das Haus wird serienmäßig ohne Dachbelag geliefert. Um einen dauerhaften Schutz zu gewährleisten, empfehlen wir Ihnen, selbstklebende Dachbahnen auf Aluminiumbasis, Bitumen - Schweißbahnen oder EPDM - Folie als Dacheindeckung zu verwenden. Damit schaffen Sie die Grundlage für eine lange Haltbarkeit und Widerstandsfähigkeit gegen Witterungseinflüsse. Die Dacheindeckung hat unverzüglich beim Aufbau des Hauses zu erfolgen. Andernfalls ist mit Schäden an Ihrem Gartenhaus zu rechnen. Für Schäden, die durch fehlende, verzögert aufgebrachte oder mangelhafte Dacheindeckung entstehen, wird keine Gewährleistung übernommen.

### Elektroinstallation

Die Elektroinstallation darf nur von einem zugelassenen Elektrofachmann unter Beachtung der VDE- und EVU-Richtlinien ausgeführt werden.

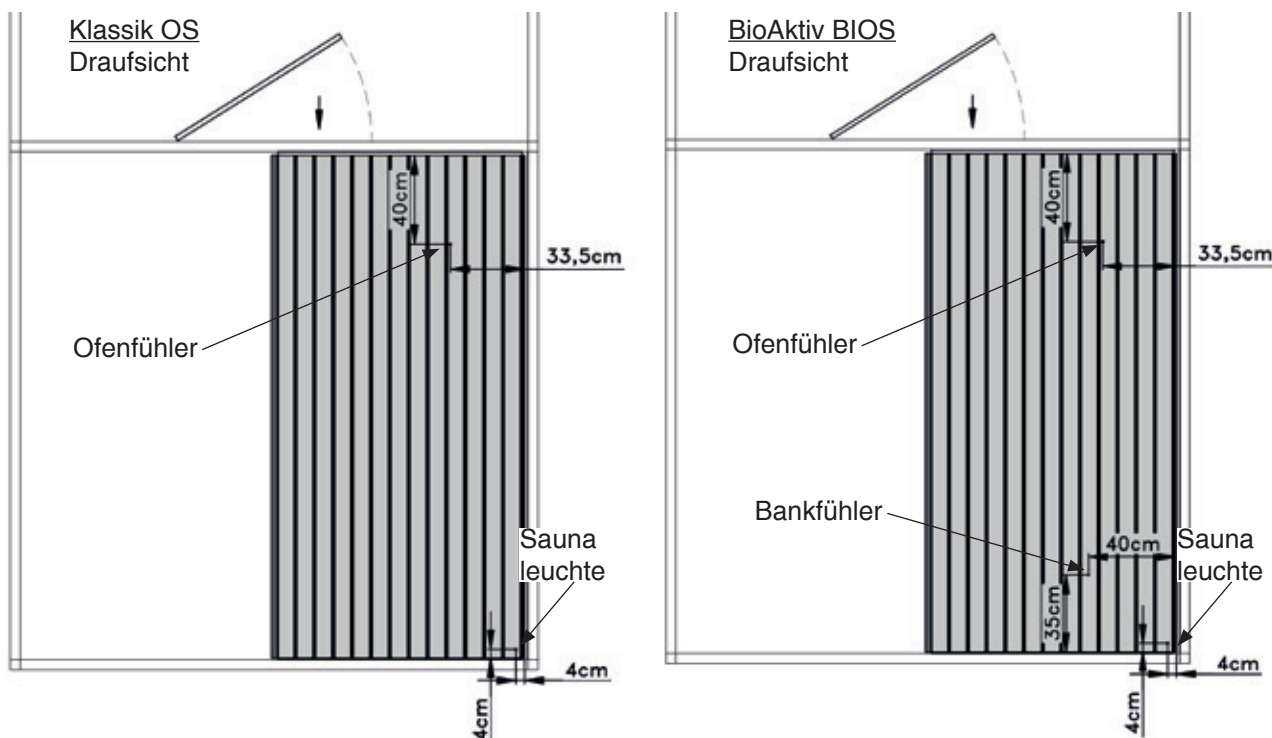
Hinweise zur Montage des Saunaofens und des Steuergerätes entnehmen Sie bitte den dort beiliegenden Montageanleitungen.

### ACHTUNG!

Entgegen den Hinweisen aus der Montageanleitung für die Saunasteuerung sind die Ofen- bzw. Bankfühler an der Saunadecke zu befestigen.

Nachdem das erste Deckenelement lose auf die Deckentragehölzer aufgelegt wurde, folgt die Verlegung der Leitungen oberhalb des Deckenelementes bis in den Saunaraum. Dazu wird das Deckenelement gemäß nachfolgender Abbildung durchbohrt (jeweils  $\varnothing 10\text{ mm}$ ).

Diese Änderung erfolgt in Abstimmung mit dem Hersteller der Saunasteuerung.



### ACHTUNG!

Die Verlegung der Elektroleitung zum Anschluss an das Versorgungsnetz (nicht im Lieferumfang enthalten) darf nicht innerhalb der Saunawände erfolgen. Die Netzzuleitung wird mit der Silikonleitung (Si1) verbunden, die durch die Seiten- oder Rückwand des Saunahauses nach außen geführt wird (ca. 223-237 cm über dem Fundament).



## Tipps zur Sicherheit

Achten Sie darauf, dass sich keine Kinder unbeaufsichtigt in der Kabine aufhalten!

Legen Sie keine Gegenstände auf dem Saunaofen ab. **BRANDGEFAHR!**

Vergewissern Sie sich bereits vor Beginn der Heizphase, dass sich keine brennbaren Gegenstände in der Nähe des Ofens befinden.

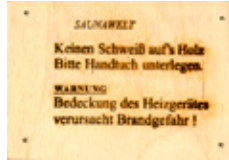
Verwenden Sie Sauna - Aufgusskonzentrate nur in verdünnter Form.

Hinweise über die richtige Handhabung finden Sie auf den Behältern.

Verwenden Sie keine chemischen Klebstoffe im Inneren der Sauna, sondern allenfalls Holzleim.

Nach Nutzung der Sauna lassen Sie diese bei geöffneter Tür auskühlen.

Das Hinweisschild ist gut sichtbar in der Nähe des Saunaofens zu befestigen.



## ACHTUNG!

Die Saunatür muss sich jederzeit leicht von innen öffnen lassen. Die Nachrüstung eines Türschlosses oder ähnlicher Verschlüsse, die eine äußere Verriegelung zur Folge haben, ist aus Sicherheitsgründen untersagt.

Falls nicht bereits im Lieferumfang enthalten, ist eine Wasser – Auffangschale aus dem WEKA – Zubehör unter dem Saunaofen zu platzieren, um Wasser- und Hitzeschäden zu vermeiden.

## Pflegehinweise

Um lange Freude an der Kabine zu haben, sollte diese regelmäßig gereinigt werden.

Das unübertroffen milde und bekömmliche Saunaklima wird durch die wärmespeichernden Eigenschaften des Massivholzes erreicht.

Es darf keine Oberflächenbehandlung der Holzteile im Innenraum des Saunaraumes erfolgen.

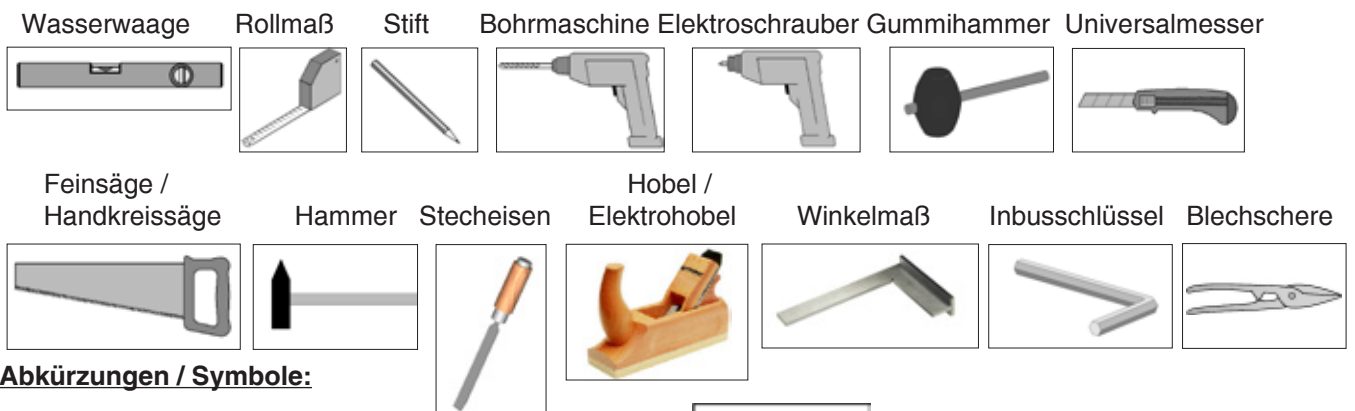
Bei längerer Nichtbenutzung empfehlen wir, die Kabine mindestens einmal im Monat eine halbe Stunde aufzuheizen.

Geringer Harzausfluss an der Holzoberfläche ist unvermeidbar.

Die trockenen Harzrückstände können mit feinem Schleifpapier entfernt werden.

## Werkzeug

Folgendes Werkzeug sollten Sie vor Beginn der Montage zurecht gelegt haben.



## Abkürzungen / Symbole:

FW - Frontwand

RW - Rückwand

cm - Zentimeter

mm - Millimeter

ca. - circa

Abb. - Abbildung



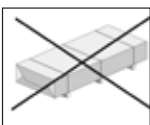
- Aufbauvarianten



- Zuluftöffnung



- Abluftöffnung

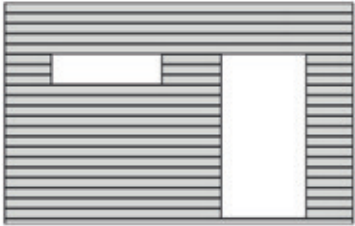

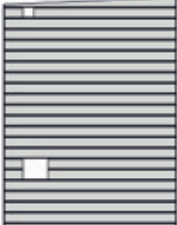
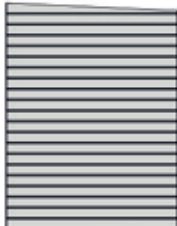
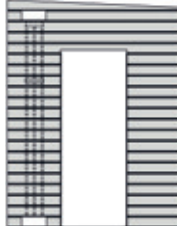
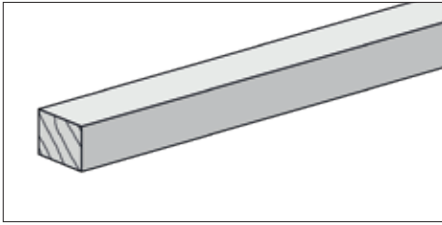
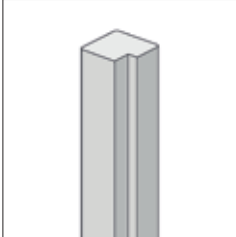


- nicht im Lieferumfang enthalten!

1.5H

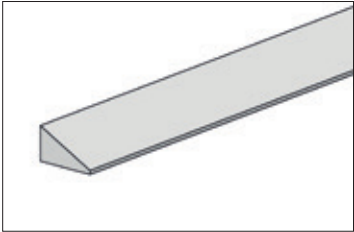
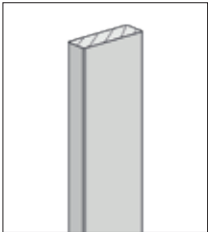
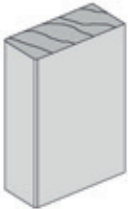
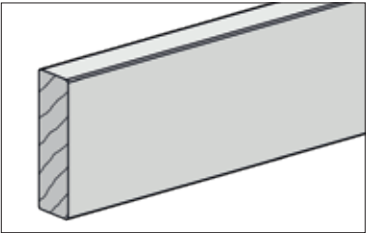
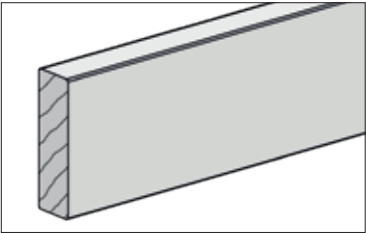
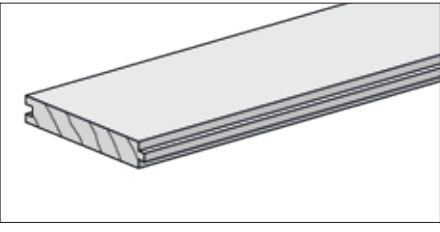
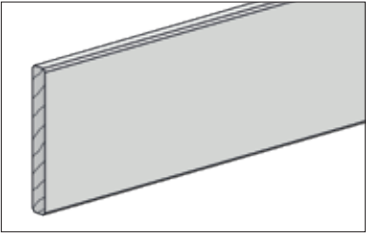
- mit ...H gekennzeichnete Wandbohlen werden nur vorübergehend als Montagehilfe befestigt, später wieder abgenommen und an anderer Stelle montiert.

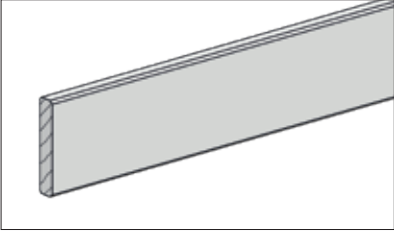
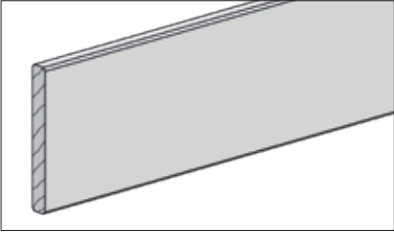
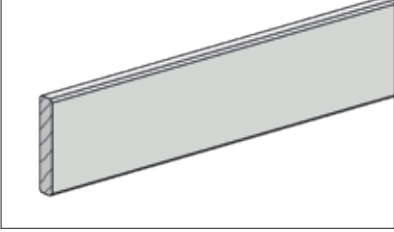
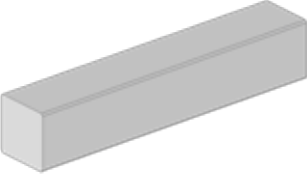
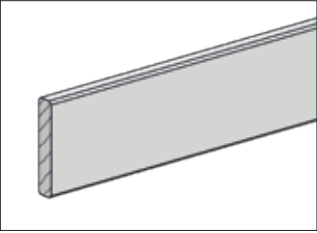
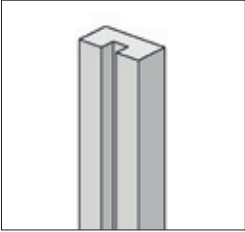

**Wir wünschen Ihnen gutes Gelingen und viel Freude an Ihrem weka-Produkt.**

Pos	Bild	Abmessung ( mm )	Anzahl ( Stück )
①		3840 x 2424	1
②		3840 x 2343	1
③		1806 x 2424	1
④		1806 x 2424	1
⑤		1806 x 2424	1
⑥	R002.0640.3900 	50/70/3900	4
⑦	G533.02.0008 	40/40/2490	2





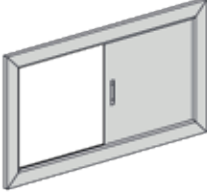
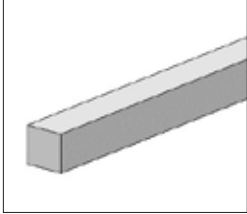

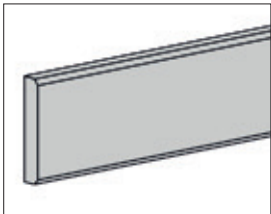
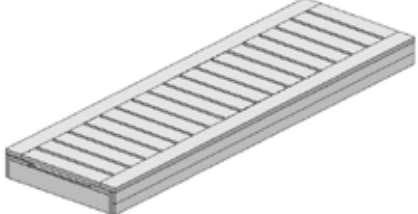
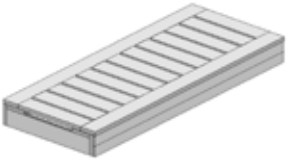
Pos	Bild	Abmessung ( mm )	Anzahl ( Stück )
8	G533.02.0009 	15/40/2450	2
9	R002.0530.2450 	15/45/2450	2
10	G530.02.0039 	14/14/1300	12
11	R002.0860.2450 	38/38/2450	4
12	R002.0540.2450 	18,5/96/2450	8
13	R002.0087.1785 	18,5/121/1785	34
14	R002.0500.2000 	15/25/2000	9

Pos	Bild	Abmessung ( mm )	Anzahl ( Stück )
15	R002.0850.1835 	28/45/1835	5
16	R002.0530.2300 	15/45/2300	4
17	G533.02.0007 	45/100/150	8
18	R002.0350.1785 	45/146/1785	2
19	R002.0350.1990 	45/146/1990	2
20	R002.0087.2444 	18,5/121/2444	36
21	R002.0560.2480 	18,5/146/2480	2

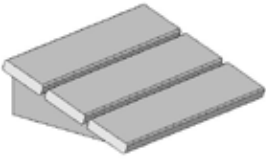
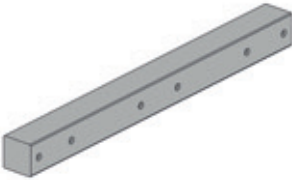
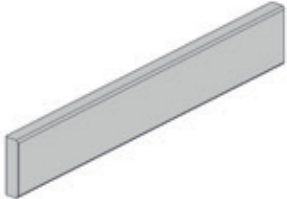

Pos	Bild	Abmessung ( mm )	Anzahl ( Stück )
22	R002.0540.2480 	18,5/96/2480	2
23	R002.0560.2075 	18,5/146/2075	2
24	R002.0540.2075 	18,5/96/2075	2
25	G122.01.0038 	28/28/150	14
26	G816.03.0010 	18,5/96/400	1
27	G537.01.0106 	38/20/1800	5
28	B100.12.6030 	965 x 1810	1

Pos	Bild	Abmessung ( mm )	Anzahl ( Stück )
29A	E100.12.0018 G100.13.0151 	32/67/965	1
29B	E100.12.0018 G100.13.0152 	32/67/1810	1
29C	E100.12.0018 G100.13.0153 	32/67/1810	1
30	B100.03.0060 		1
31	R002.0500.0990 	15/25/990	1
32	C500.04.0005 	618 x 1825	1
33	C500.04.0006 	574 x 1800	1

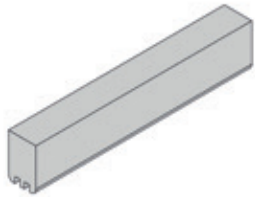



Pos	Bild	Abmessung ( mm )	Anzahl ( Stück )
34	G537.01.0037 	15/38/1825	2
35	G537.01.0038 	15/38/648	2
36	R002.0530.1825 	15/45/1825	4
37	R002.0530.0740 	15/45/740	2
38	B500.03.0066 		1
39	B500.03.0155 		1
40	B522.04.0017 	1250 x 400	1
















Pos	Bild	Abmessung ( mm )	Anzahl ( Stück )
41	B500.03.0068 	22/142/290	2
42	B500.03.0207 	14/235/410	1
43	G537.02.0024 	28/28/1790	4
44	B500.02.0078 	68/890/1775	2
45	G537.02.0028 	11/58/1734	1
46	B500.03.0036 	115/550/1785	2
47	B500.03.0149 	115/500/1239	1







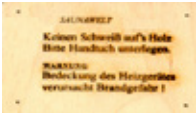

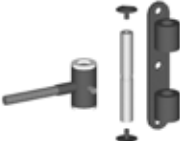

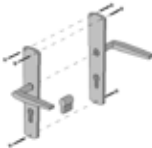
Pos	Bild	Abmessung ( mm )	Anzahl ( Stück )
48	B512.03.0003 	60/80/520	1
49	B512.03.0004 	60/80/520	1
50	B500.03.0013 	60/80/1090	1
51	B500.03.0014 	60/80/1090	1
52	G500.03.0002 	30/45/1225	1
53	G500.03.0001 	30/45/465	1
54	G500.03.0003 	15/45/450	1

Pos	Bild	Abmessung ( mm )	Anzahl ( Stück )
55	B500.03.0018 	100/240/325	2
56	B537.03.0014 	46,5/615/330	1
57	G537.03.0003 	28/28/320	1
58	G537.03.0004 	18,5/70/455	3
59	500.0156.70.00 	600 x 900	1
60	K094.1506.0000 	15 x 10000	3
61	K140.1001.0020 	5 lfd. m	1

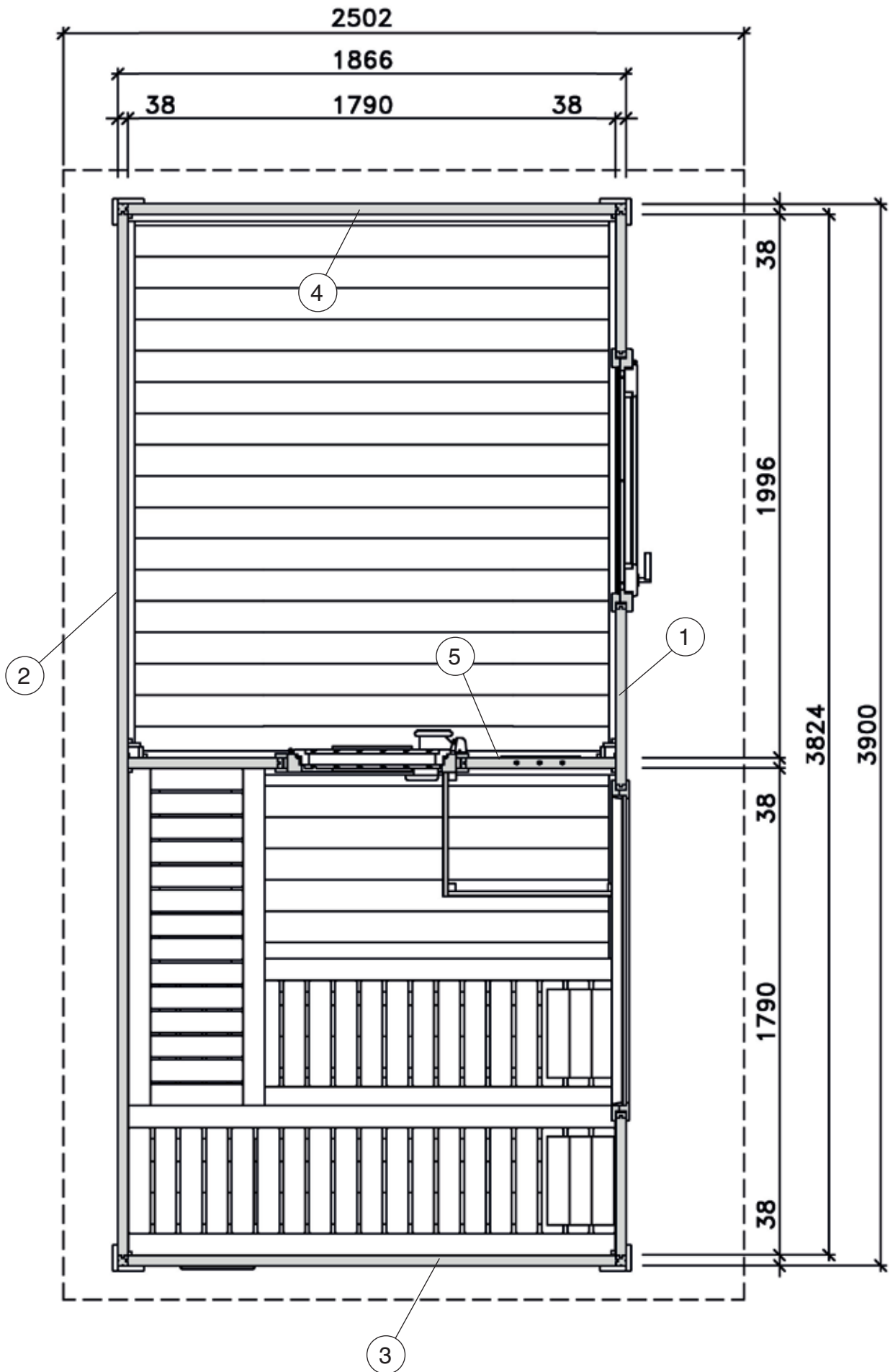


<b>Pos</b>	<b>Bild</b>	<b>Abmessung ( mm )</b>	<b>Anzahl (Stück)</b>
62	G525.01.0014 	38/60/300	4
63	K533.3030.0000 	300 x 300	1
64	K533.1515.0000 	150 x 150	1
65	K413.1000.0028 	2000 lang	3

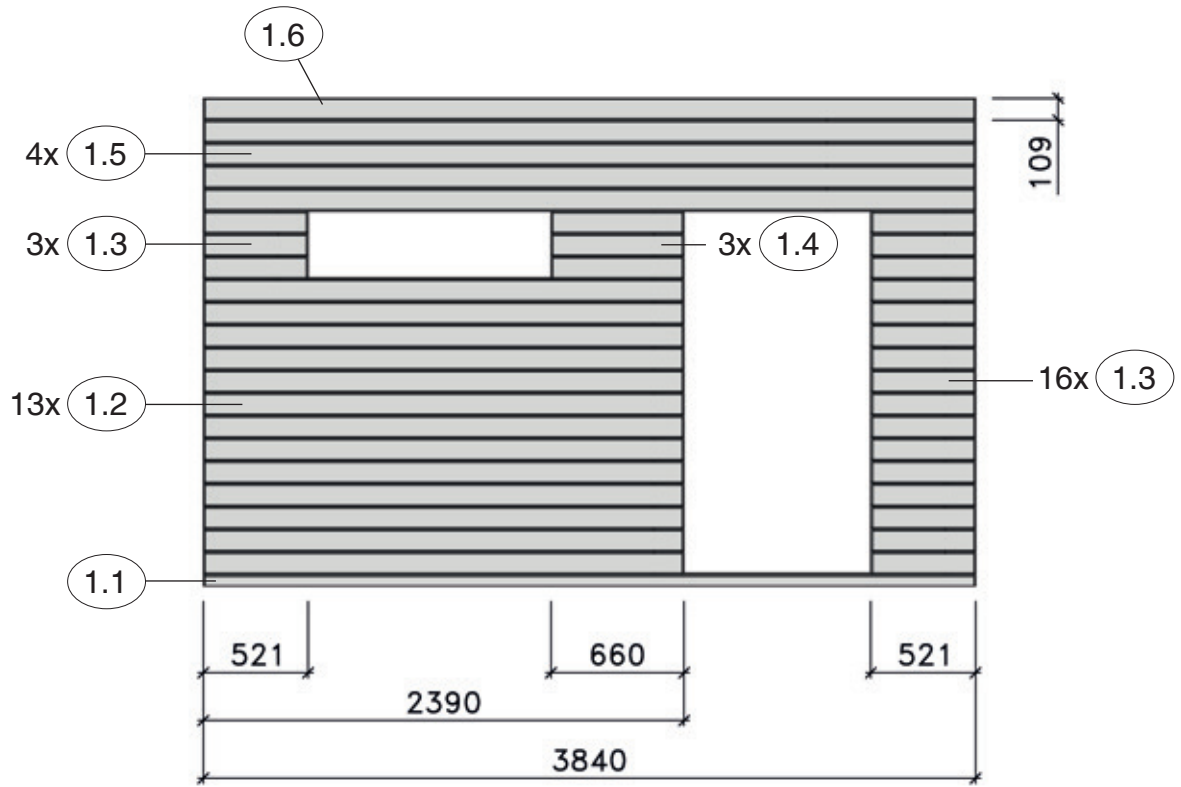
Pos	Bild	Abmessung ( mm )	Anzahl ( Stück )
M1	K001.2006.0004 	6,0 x 200	240
M2	K001.1560.0004 	6,0 x 150	12
M3	K001.1050.0004 	5,0 x 100	215
M4	K001.8050.0004 	5,0 x 80	6
M5	K001.7045.0004 	4,5 x 70	100
M6	K001.6060.0004 	6,0 x 60	46
M7	K001.6040.0004 	4,0 x 60	75
M8	K001.4040.0004 	4,0 x 40	170
M9	K001.3535.0004 	3,5 x 35	620
M10	K001.3030.0004 	3,0 x 30	105
M11	K002.4050.0004 	5,0 x 40	4
M12	K002.3550.0004 	5,0 x 35	96
M13	K002.2050.0004 	5,0 x 20	80
M14	K002.1625.0001 	2,5 x 16	2
M15	K002.1625.0002 	2,5 x 16	12

Pos	Bild	Abmessung ( mm )	Anzahl ( Stück )
M16	K010.3016.0001 	1,6 x 30	90
M17	K010.4018.0001 	1,8 x 40	72
M18	K001.1335.0001 	3,5 x 13	24
M19	K005.6006.0001 	M6 x 60	2
M20	K020.6400.0001 	6,4	2
M21	K074.4513.0000 	45 x 137	8
M22	G500.01.0009 	4/90/130	1
M23	K042.3014.0001 	60/40/84	1
M24	K037.6070.0040 		3
M25	K500.0609.0001 	1/95/65	1
M26	K045.1270.0001 + K036.3135.0001 		1

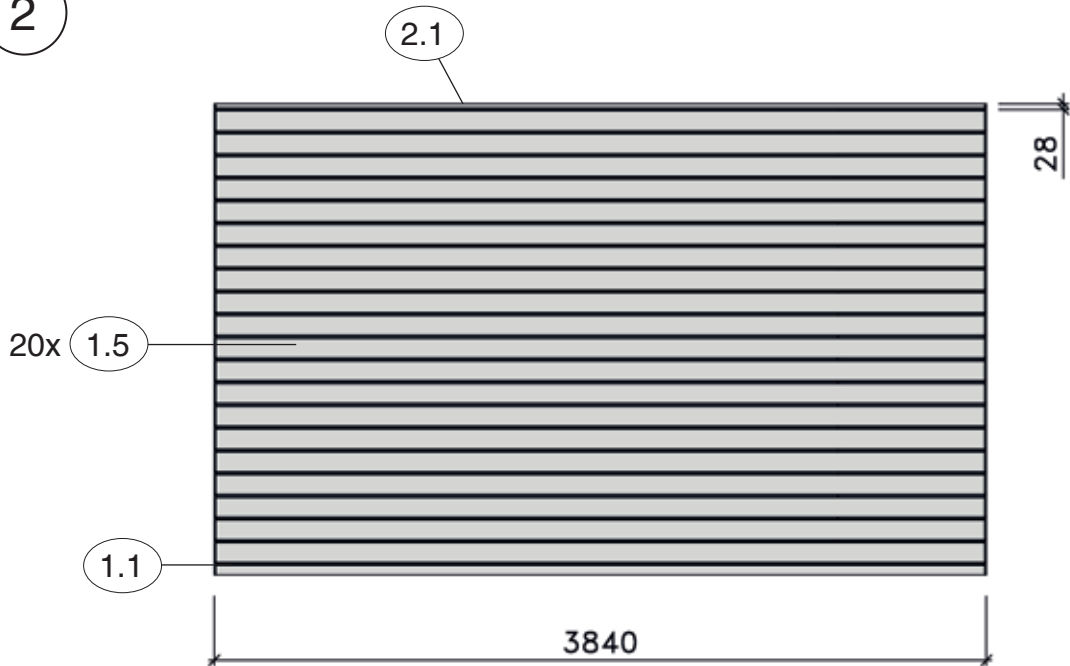
<b>Pos</b>	<b>Bild</b>	<b>Abmessung ( mm )</b>	<b>Anzahl ( Stück )</b>
Si1	K010.3016.0001 Silikonkabel	5 x 2,5 -3,5m	1
Si2	K010.4018.0001 Silikonkabel	2 x 0,75 - 4m	1
Si3	K010.5022.0001 Silikonkabel OS	5 x 1,5 - 3m	1
Si4	K005.6006.0001 Silikonkabel BIOS	7 x 1,5 - 3m	1



1

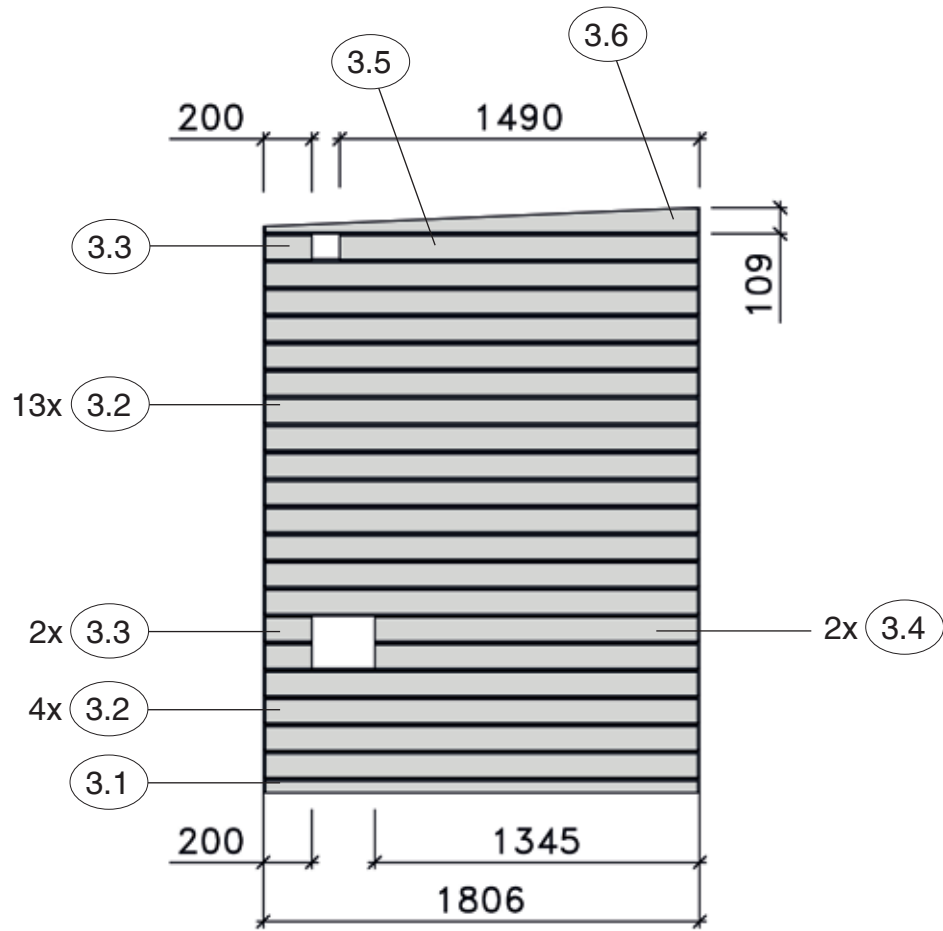


2



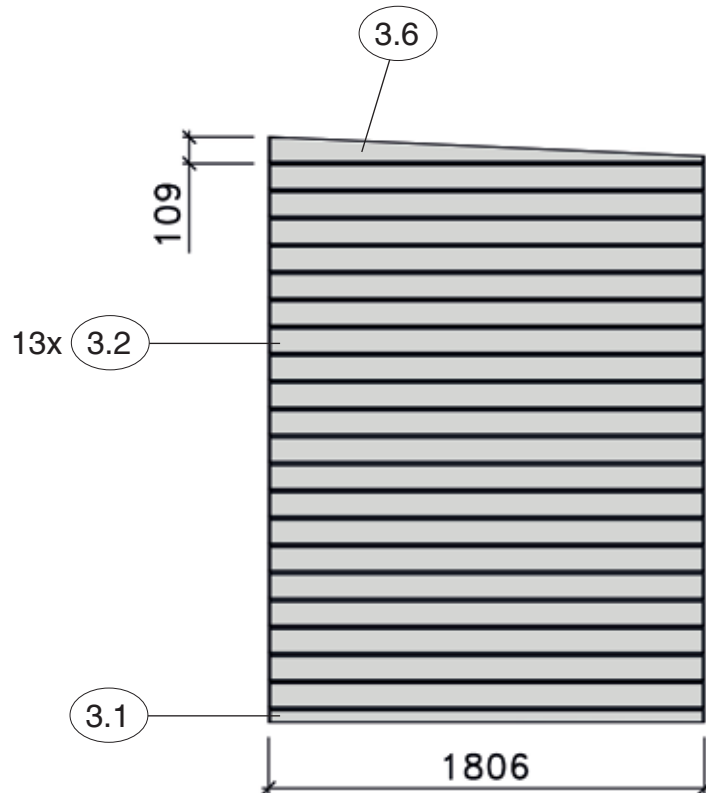
Angaben in mm  
Ansicht von außen

3



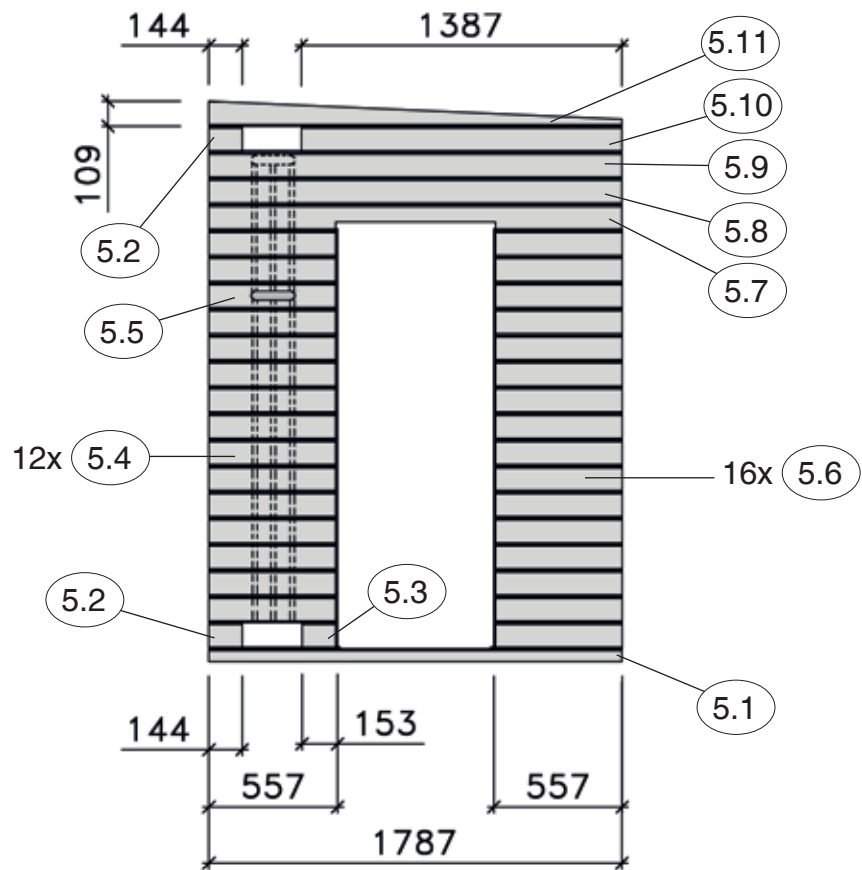
Angaben in mm  
Ansicht von außen

4



Angaben in mm  
Ansicht von außen

5

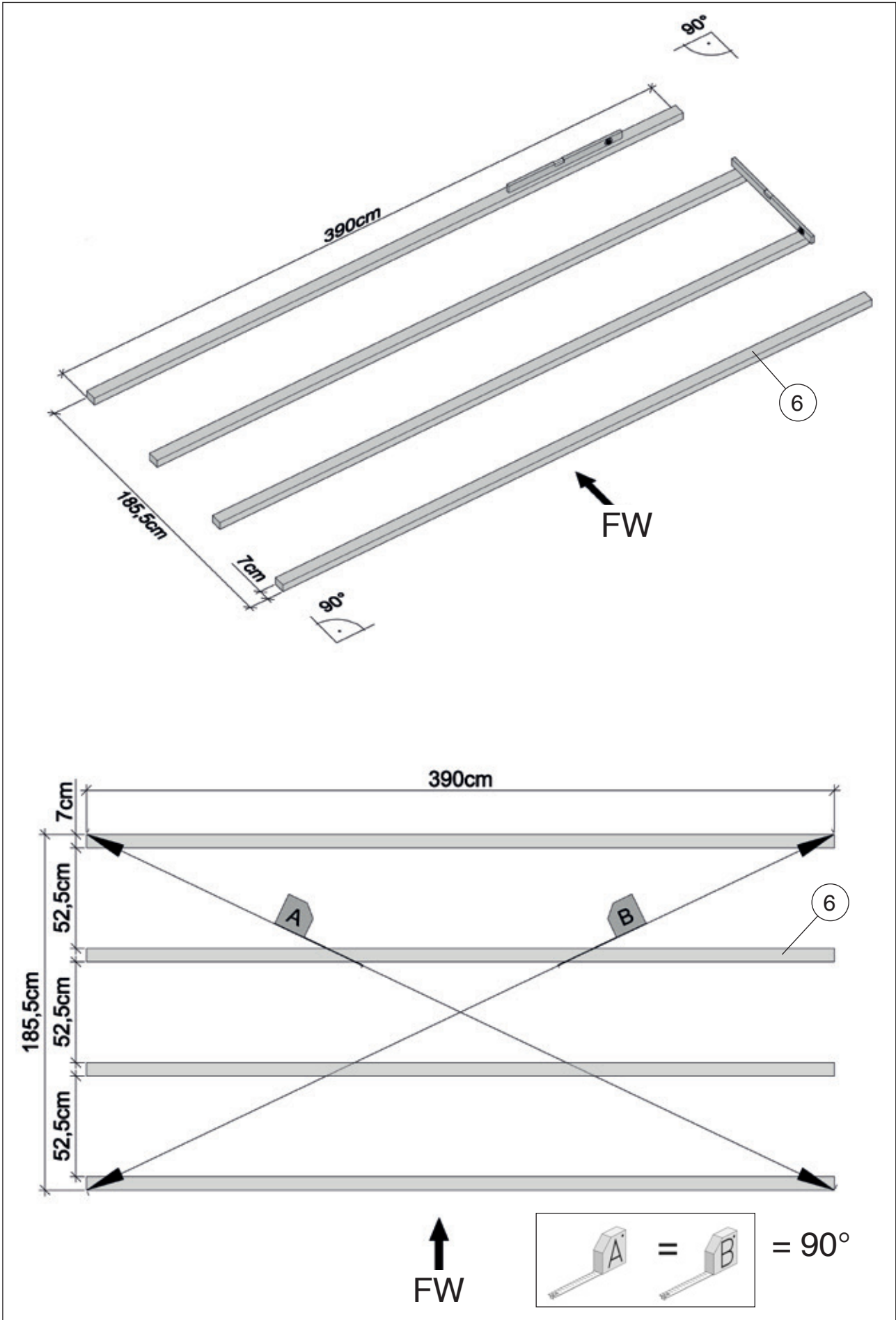


Angaben in mm  
Ansicht vom Vorraum

Pos	Benennung	Abmessung	Stück	Artikelnummer	verpackt in
1.1	Sockelbohle RWH / FWH	38/63/3840	2	G537.01.0154	Hauspaket
1.2	Wandbohle FWH	38/121/2390	13	G537.01.0157	Hauspaket
1.3	Wandbohle FWH	38/121/521	19	G537.01.0156	Hauspaket
1.4	Wandbohle FWH	38/121/660	3	G537.01.0158	W38-3830
1.5	Wandbohle RWH / FWH	38/121/3840	24	G537.01.0155	Hauspaket
1.6	Abschlussbohle FWH	38/109/3840	1	G537.01.0160	Hauspaket
2.1	Abschlussbohle RWH	38/28/3840	1	G537.01.0159	Hauspaket
3.1	Sockelbohle SW	38/63/1806	2	G537.01.0140	W38-3830
3.2	Wandbohle SW	38/121/1806	37	G537.01.0147	Hauspaket
3.3	Wandbohle SW	38/121/200	3	G537.01.0142	W38-3830
3.4	Wandbohle SW	38/121/1345	2	G537.01.0151	W38-3830
3.5	Wandbohle SW	38/121/1490	1	G537.01.0149	W38-3830
3.6	Giebelbohle SW	38/109/30/1806	2	G537.01.0150	W38-3830
5.1	Sockelbohle FWS	38/63/1787	1	G537.01.0161	W38-3830
5.2	Wandbohle FWS	38/121/144	2	R002.0040.0144	W38-3830
5.3	Wandbohle FWS	38/121/153	1	G537.01.0162	W38-3830
5.4	Wandbohle FWS	38/121/557	14	G537.01.0164	Hauspaket
5.5	Wandbohle FWS	38/121/557	1	G537.01.0165	W38-3830
5.6	Wandbohle FWS	38/121/557	16	G537.01.0166	Hauspaket
5.7	Wandbohle FWS	38/121/1787	1	G537.01.0167	W38-3830
5.8	Wandbohle FWS	38/121/1787	1	G537.01.0168	W38-3830
5.9	Wandbohle FWS	38/121/1787	1	G537.01.0169	W38-3830
5.10	Wandbohle FWS	38/121/1387	1	R002.0040.1387	W38-3830
5.11	Giebelbohle FWS	38/109/1787	1	G537.01.0171	W38-3830

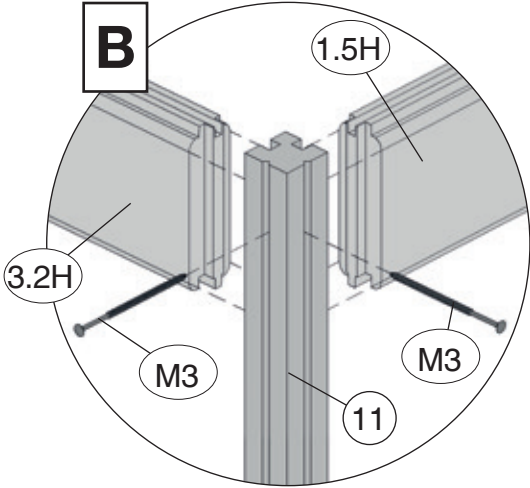
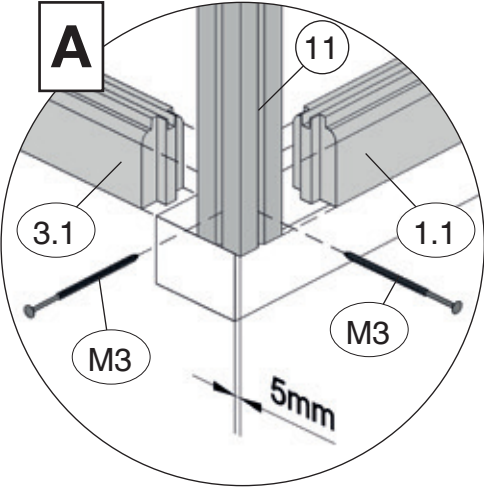
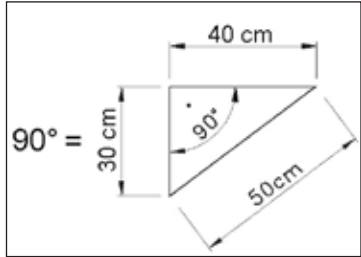
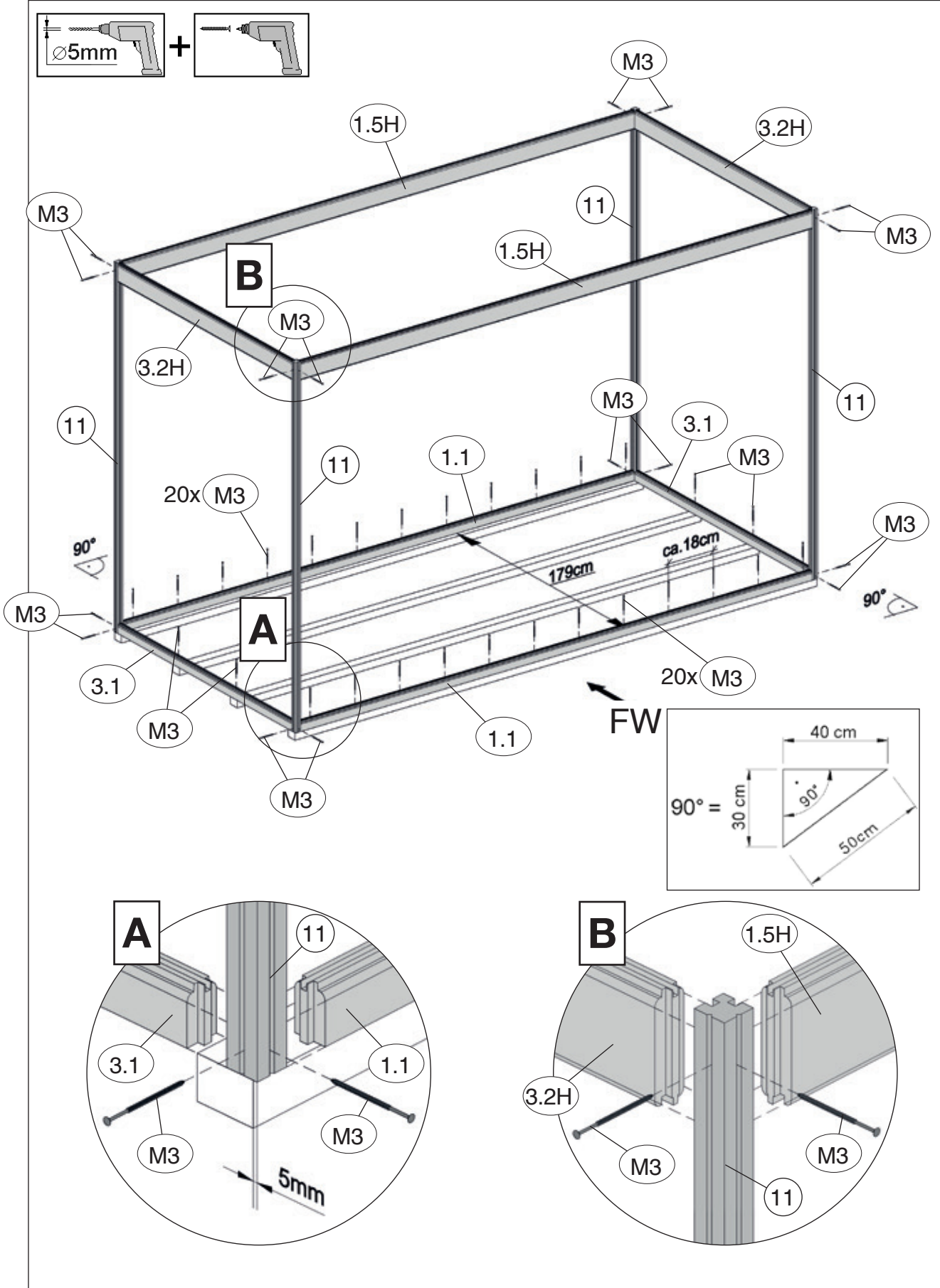
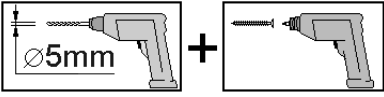


1




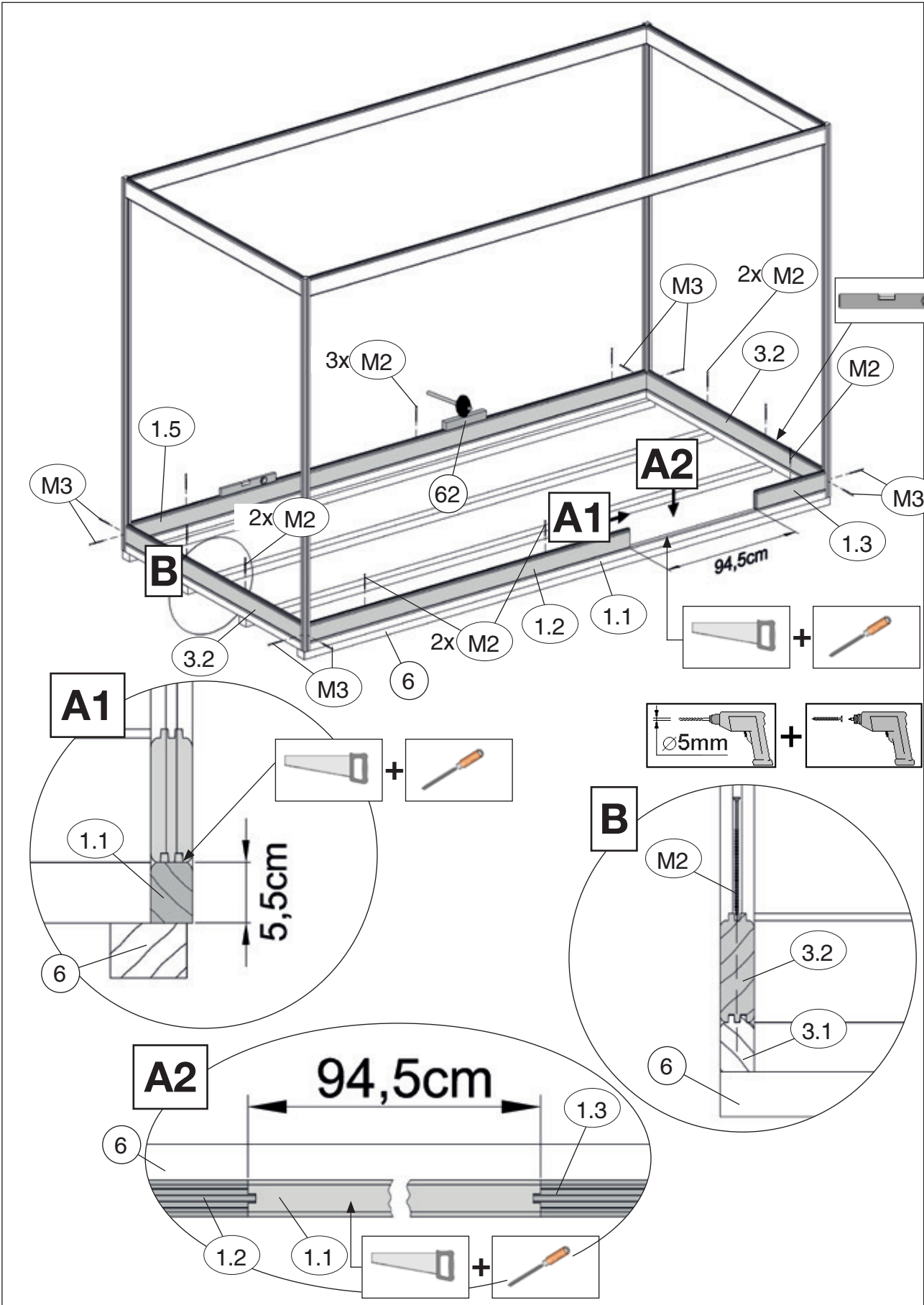
2

	M3 5,0 x 100
---	--------------



3

	M2	6,0 x 150
	M3	5,0 x 100

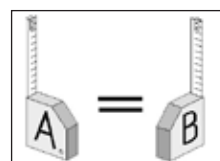
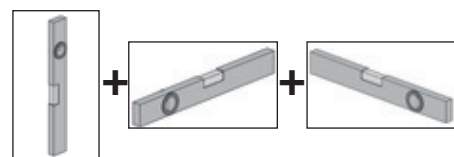
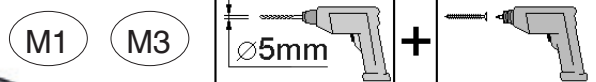
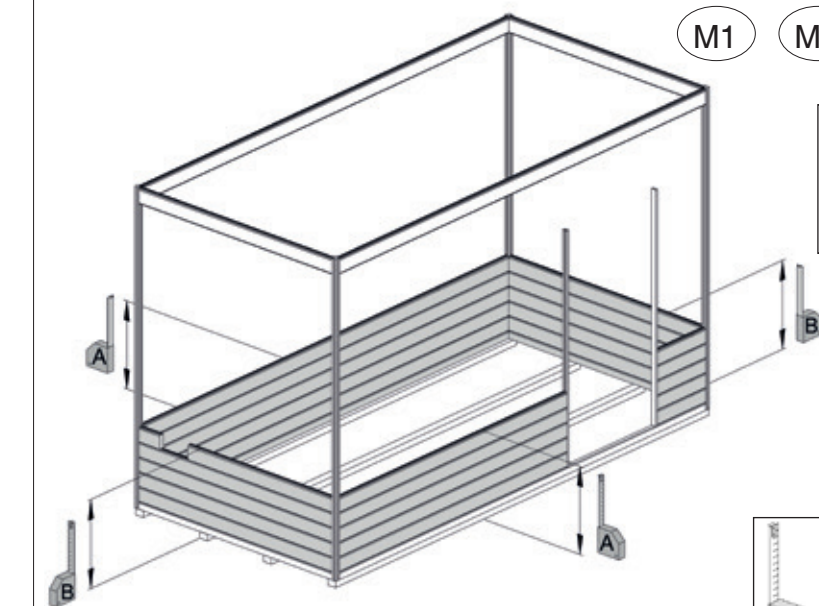
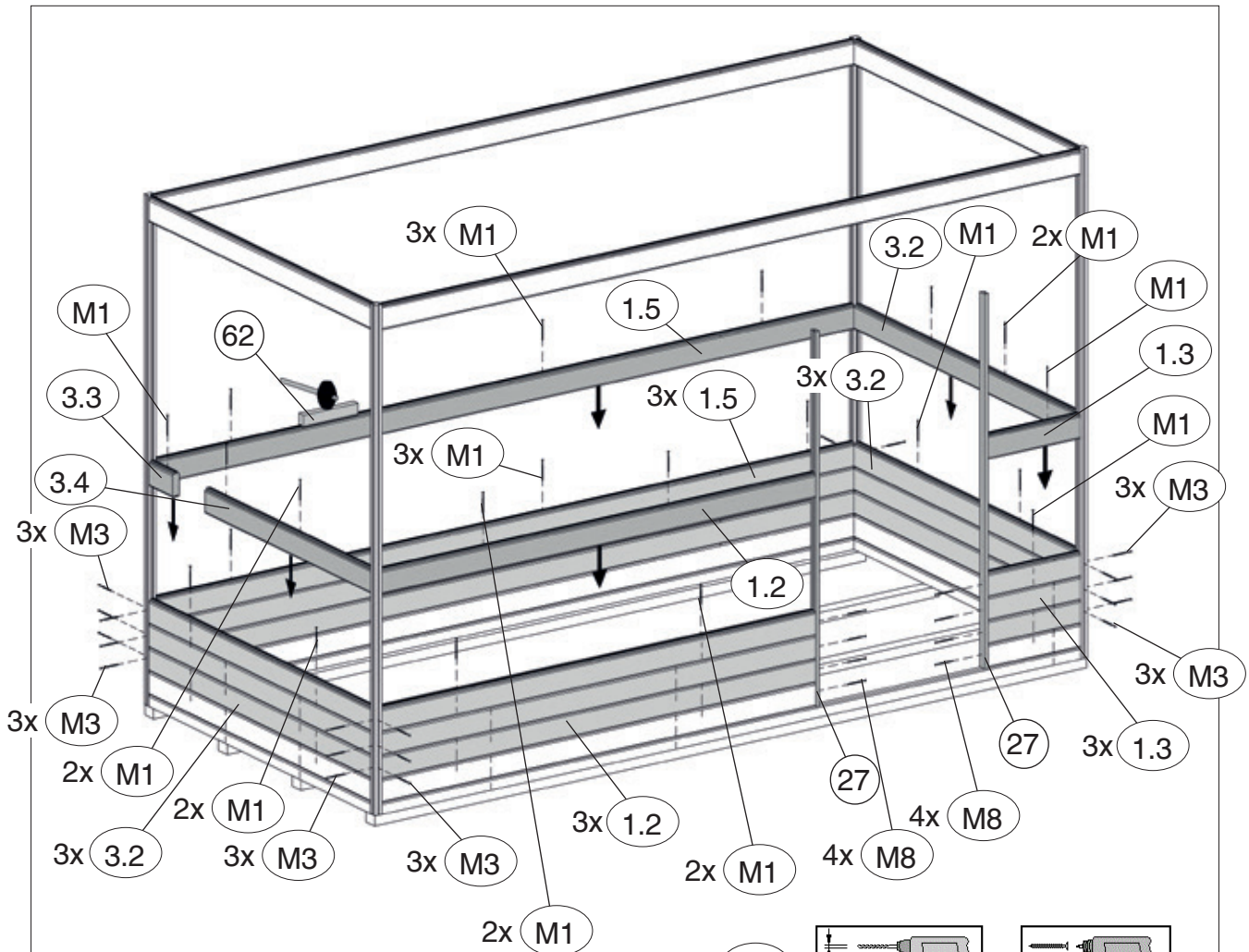


4



	M1	6,0 x 200
	M3	5,0 x 100

	M8	4,0 x 40

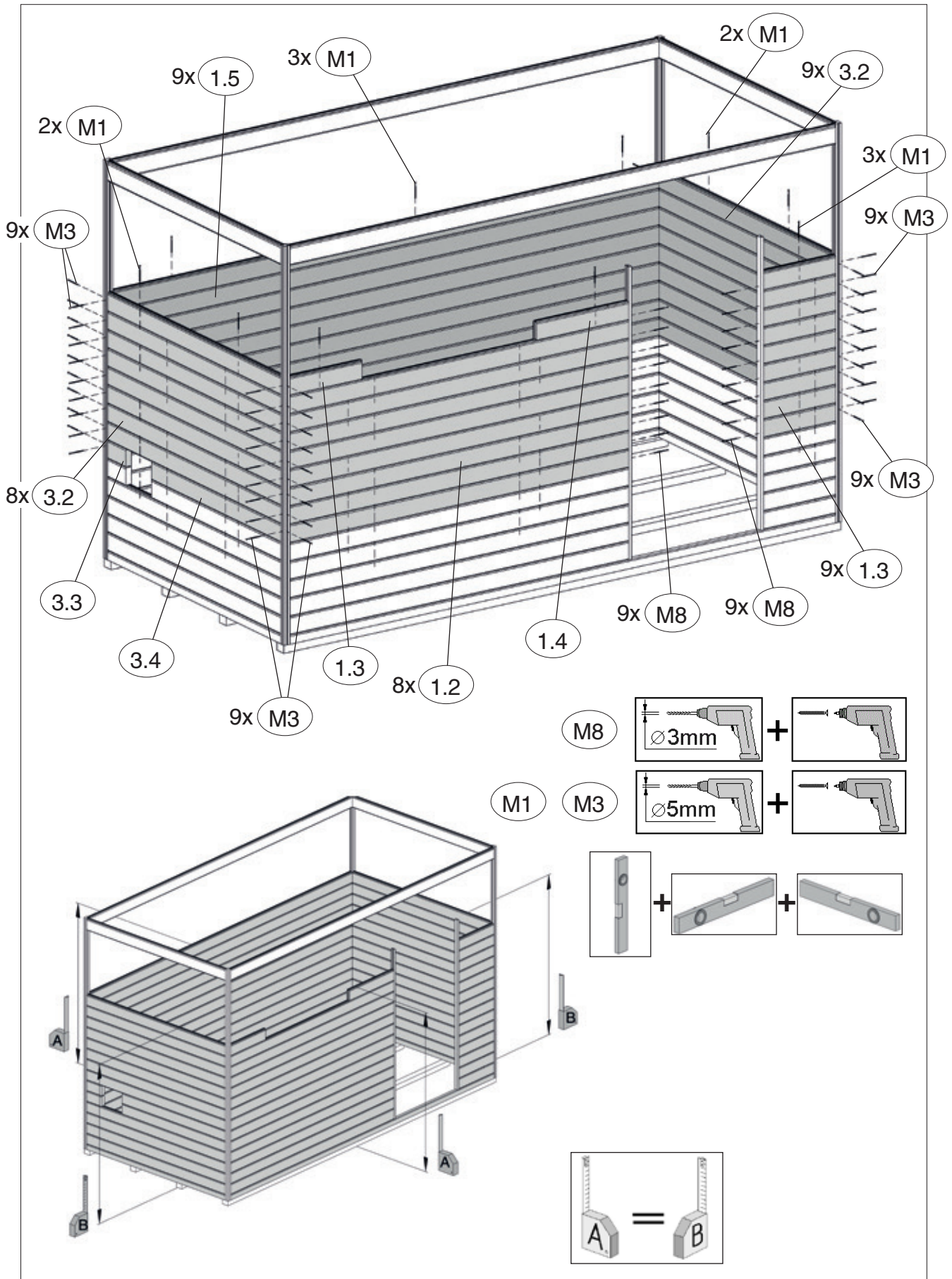


5



	M1	6,0 x 200
	M3	5,0 x 100

	M8	4,0 x 40

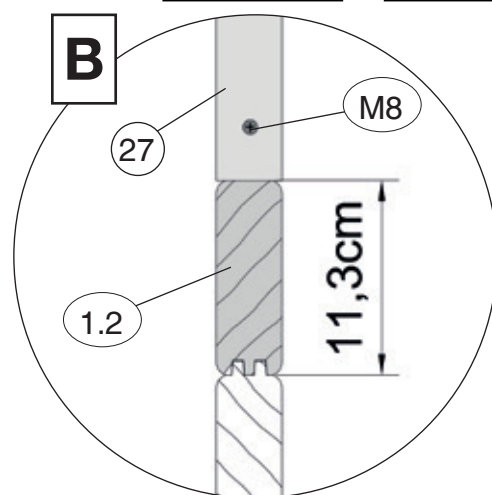
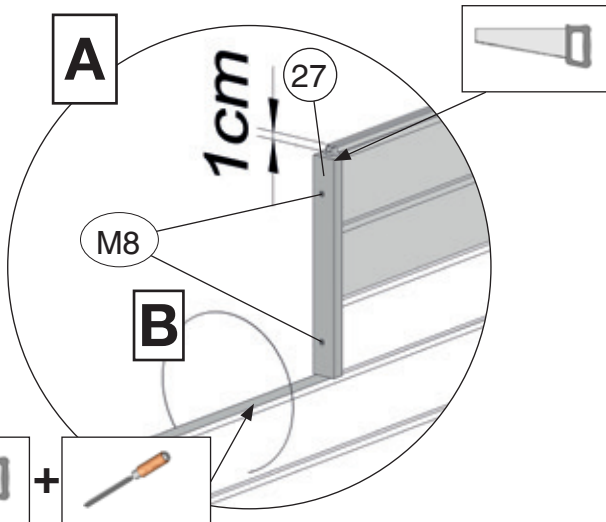
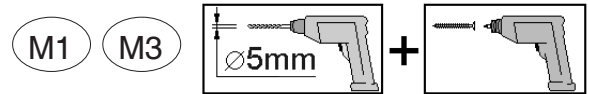
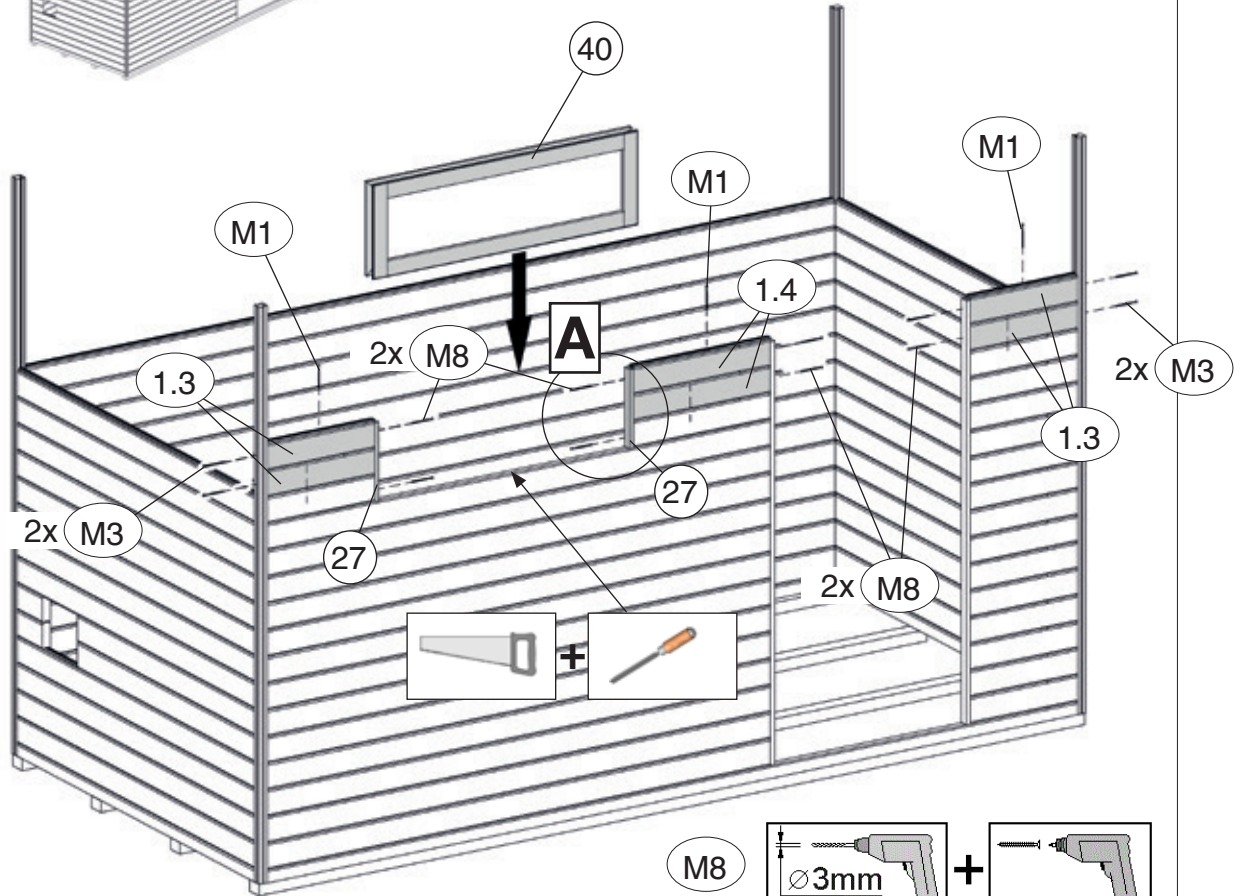
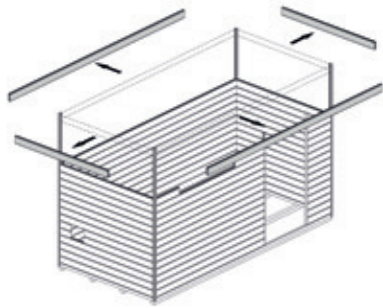


6



	M1	6,0 x 200
	M3	5,0 x 100

	M8	4,0 x 40

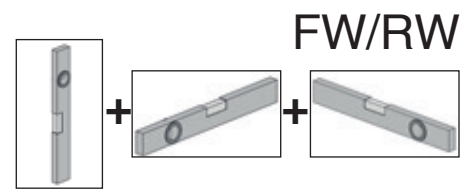
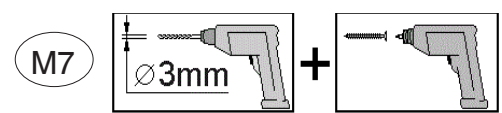
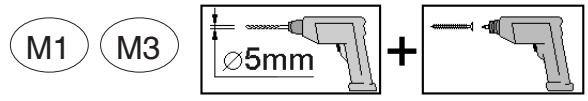
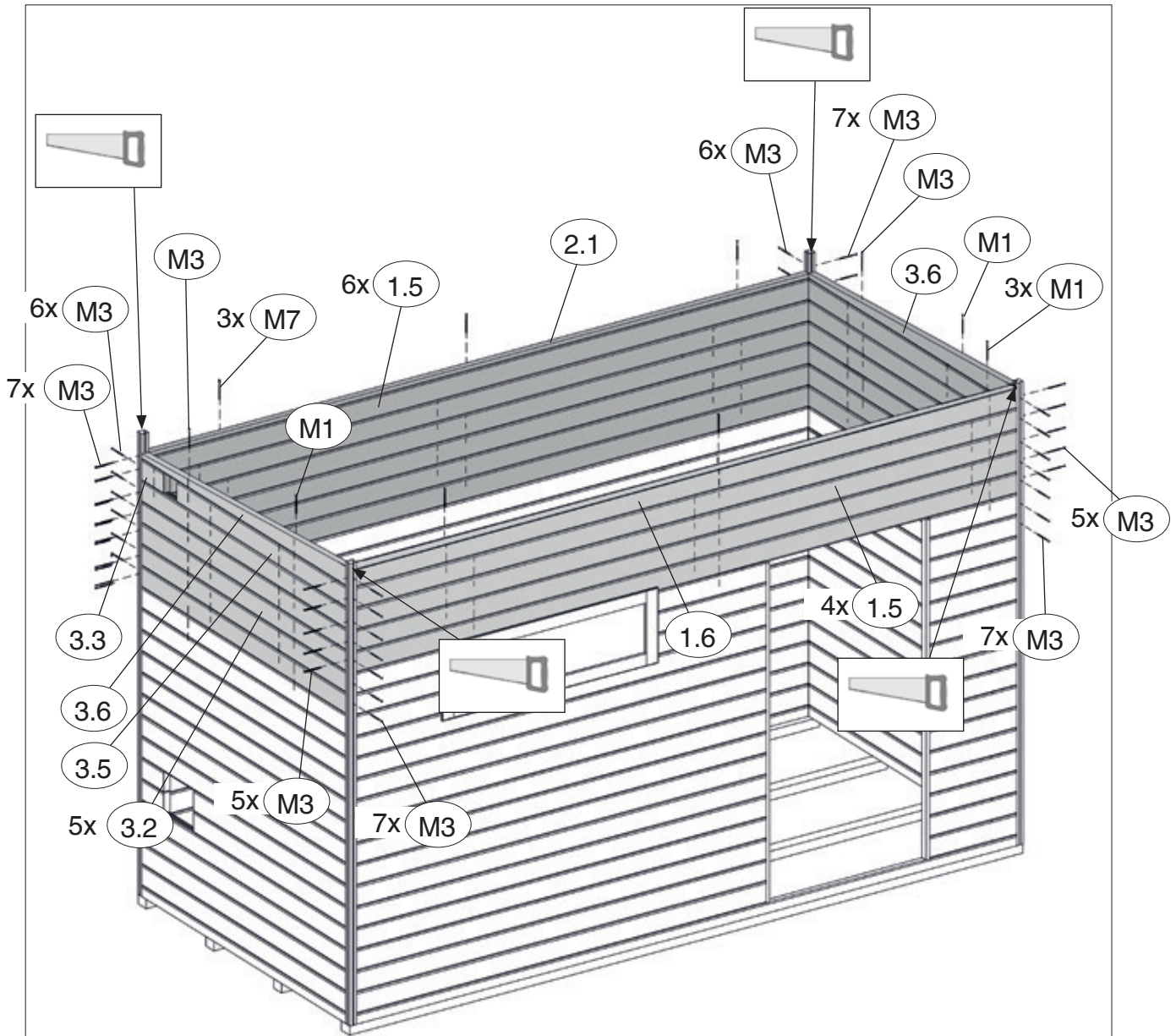


7





	M1	6,0 x 200
	M3	5,0 x 100

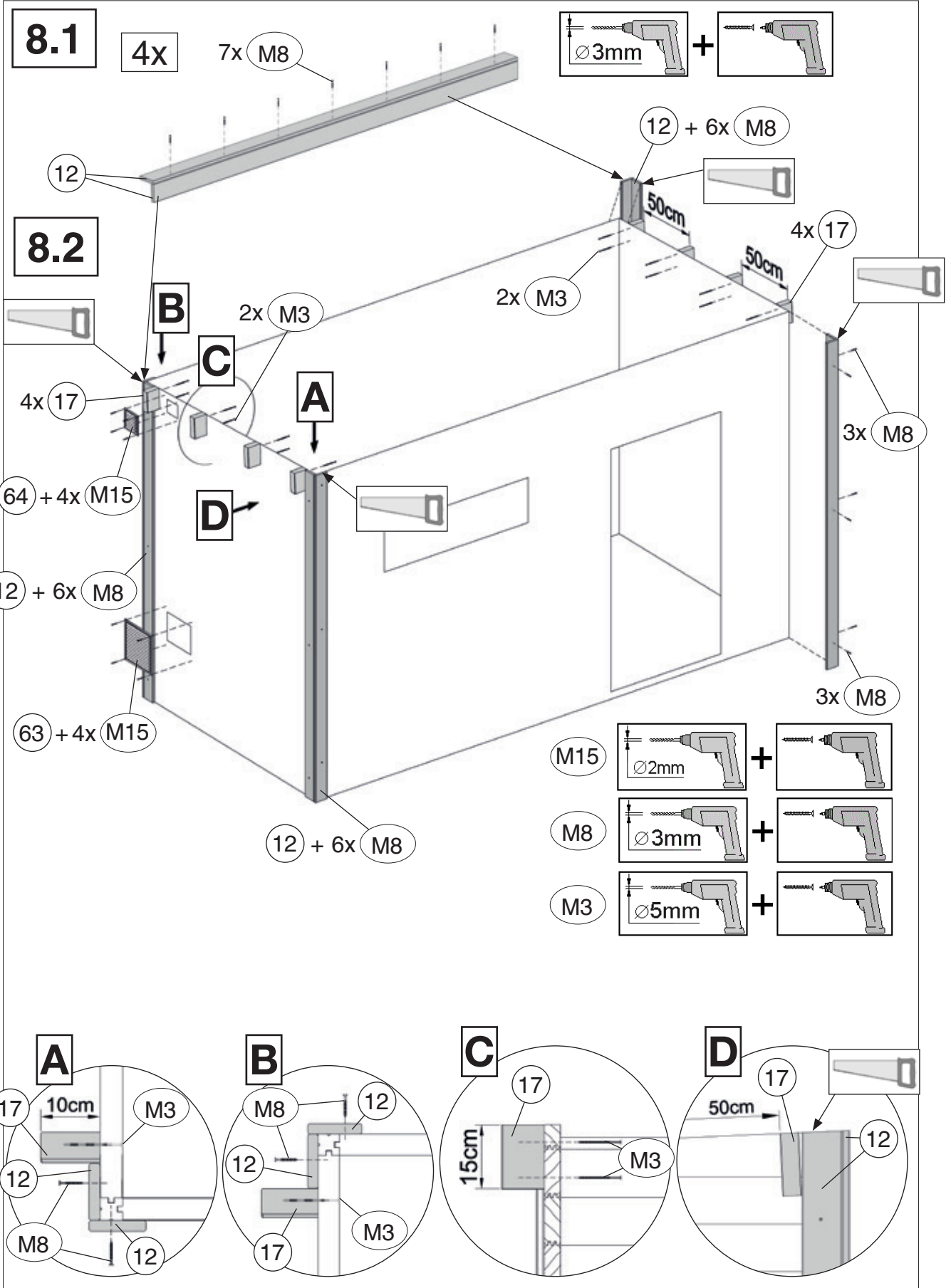
	M7	4,0 x 60




FW/RW

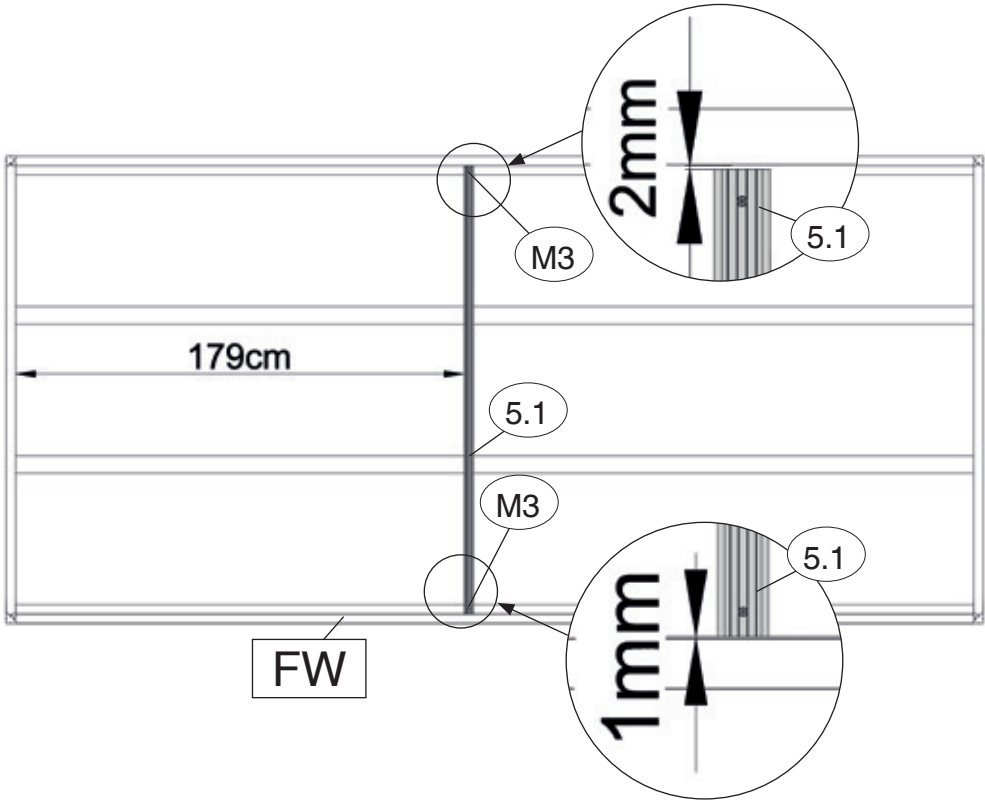
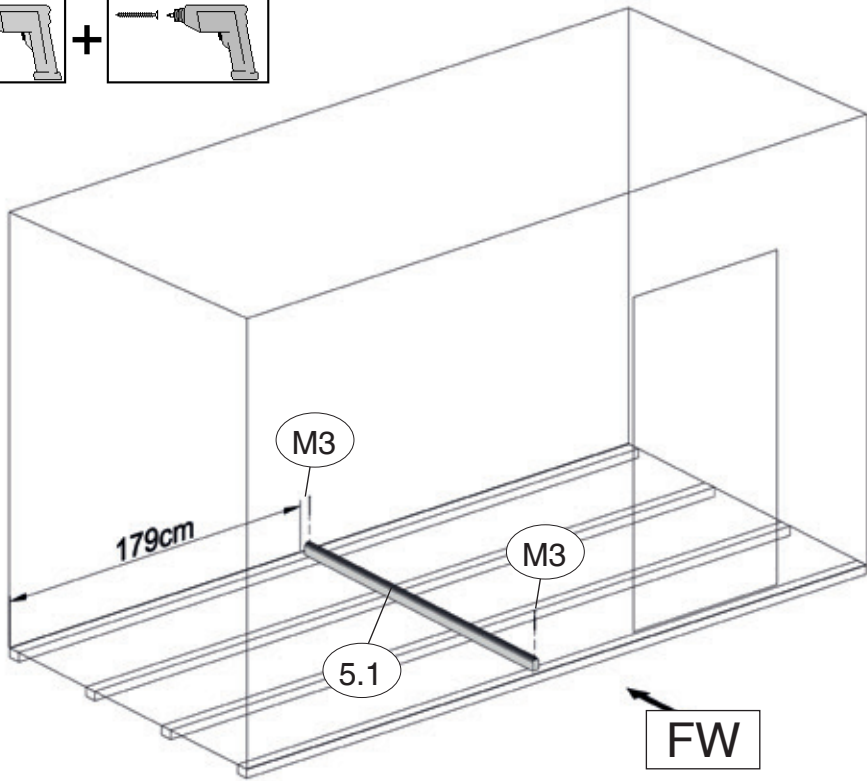
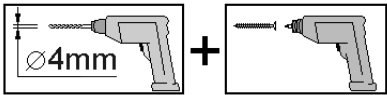
	M8	4,0 x 40
	M3	5,0 x 100

	M15	2,5 x 16

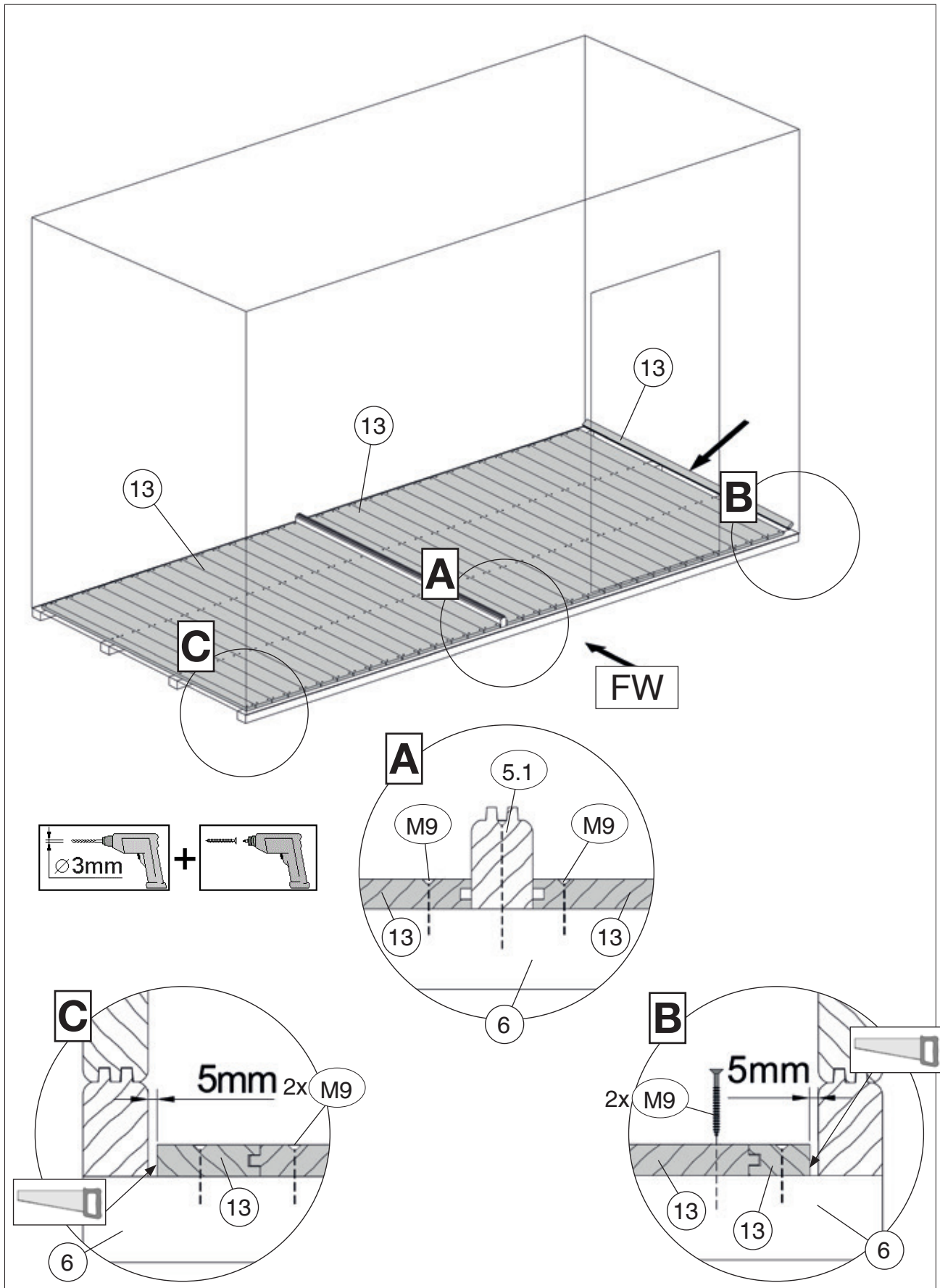
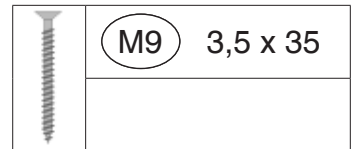





	M3 5,0 x 100
--	--------------

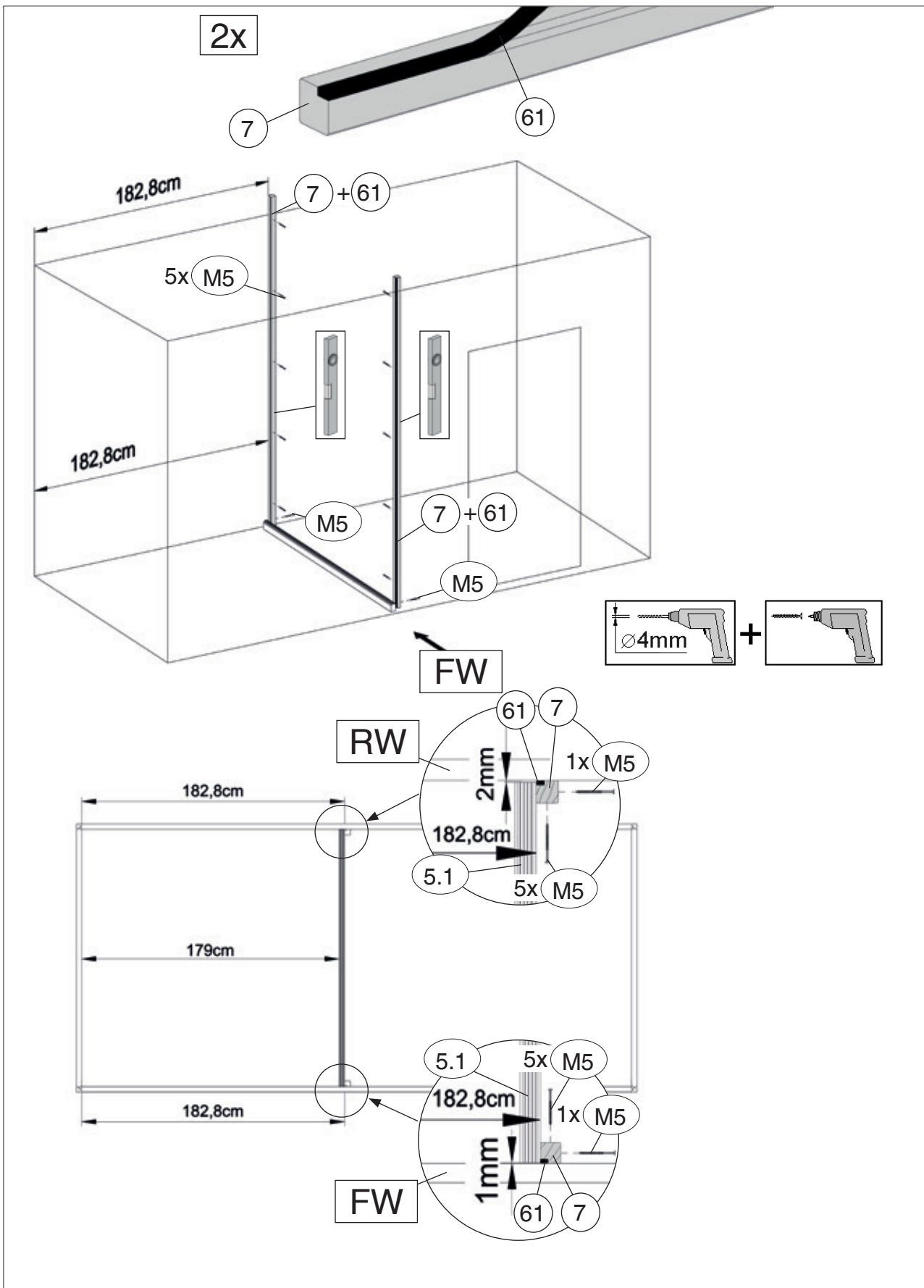


10



11

	M5 4,5 x 70

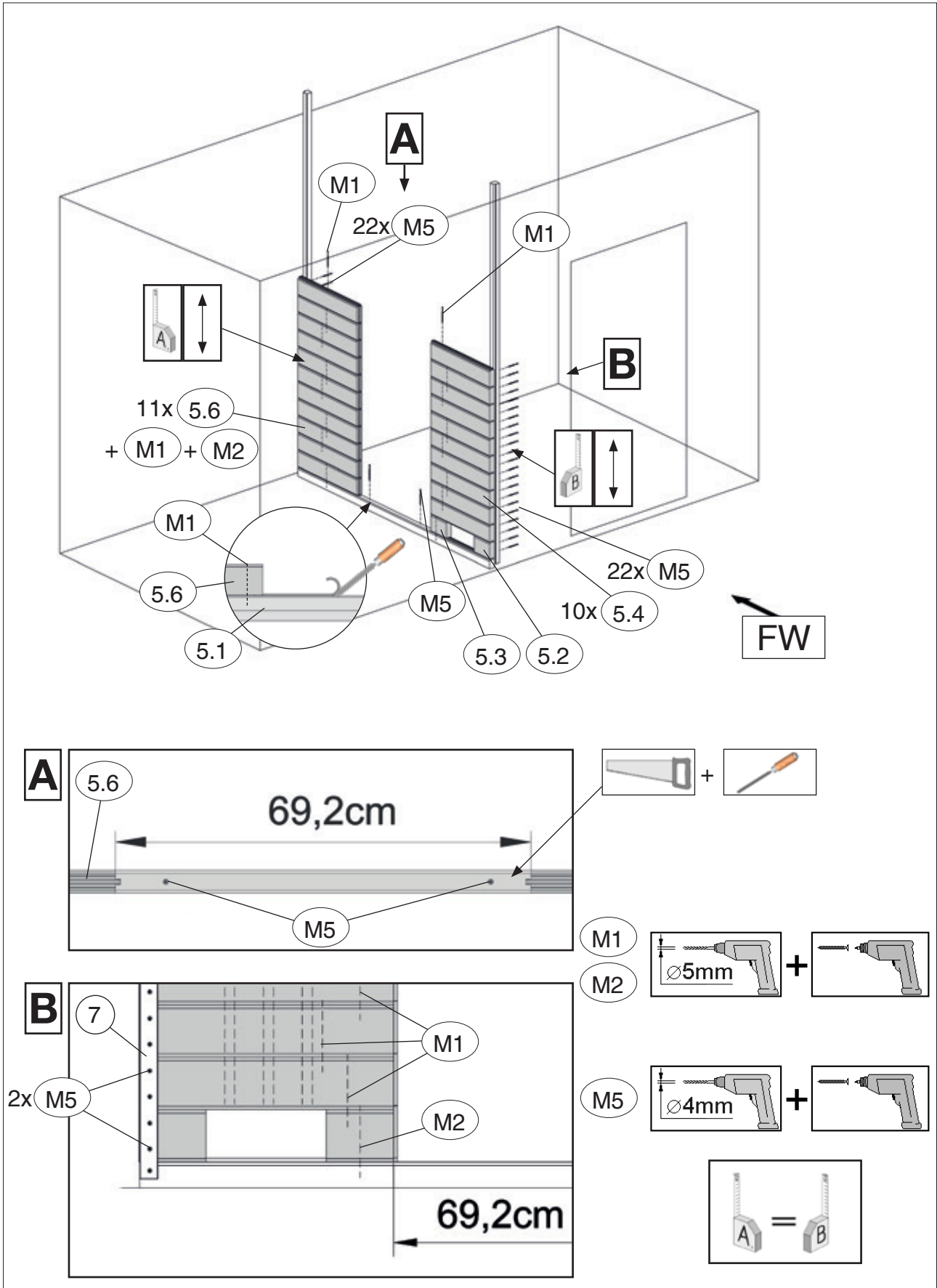


12



	M5	4,5 x 70
	M1	6,0 x 200

	M2	6,0 x 150



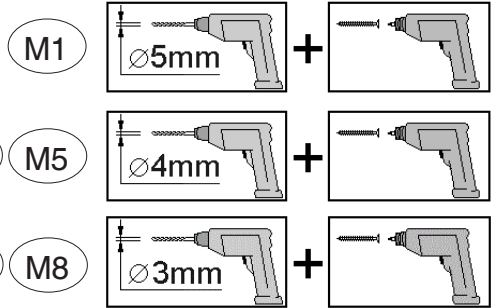
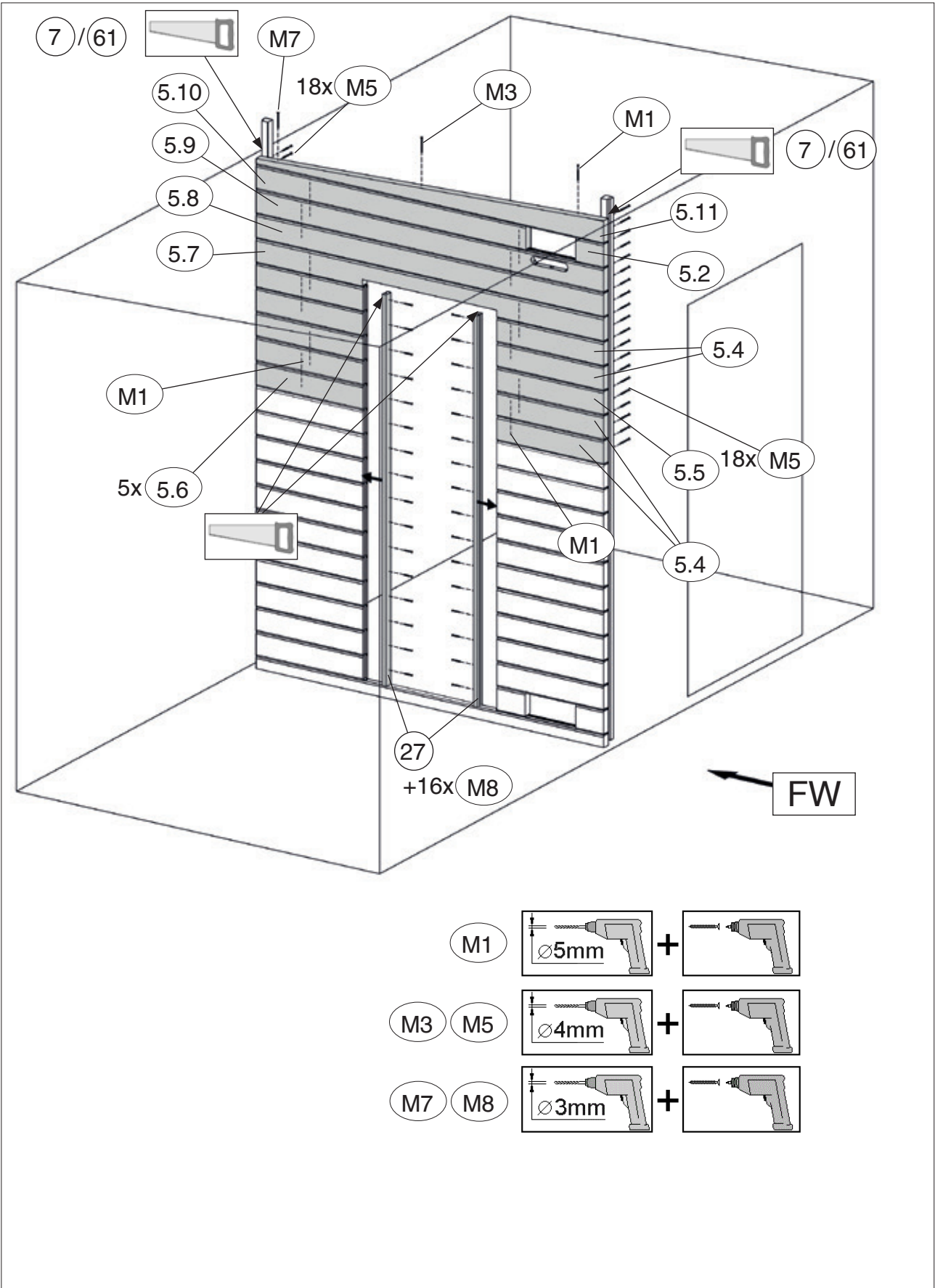
13





	M1	6,0 x 200
	M8	4,0 x 40

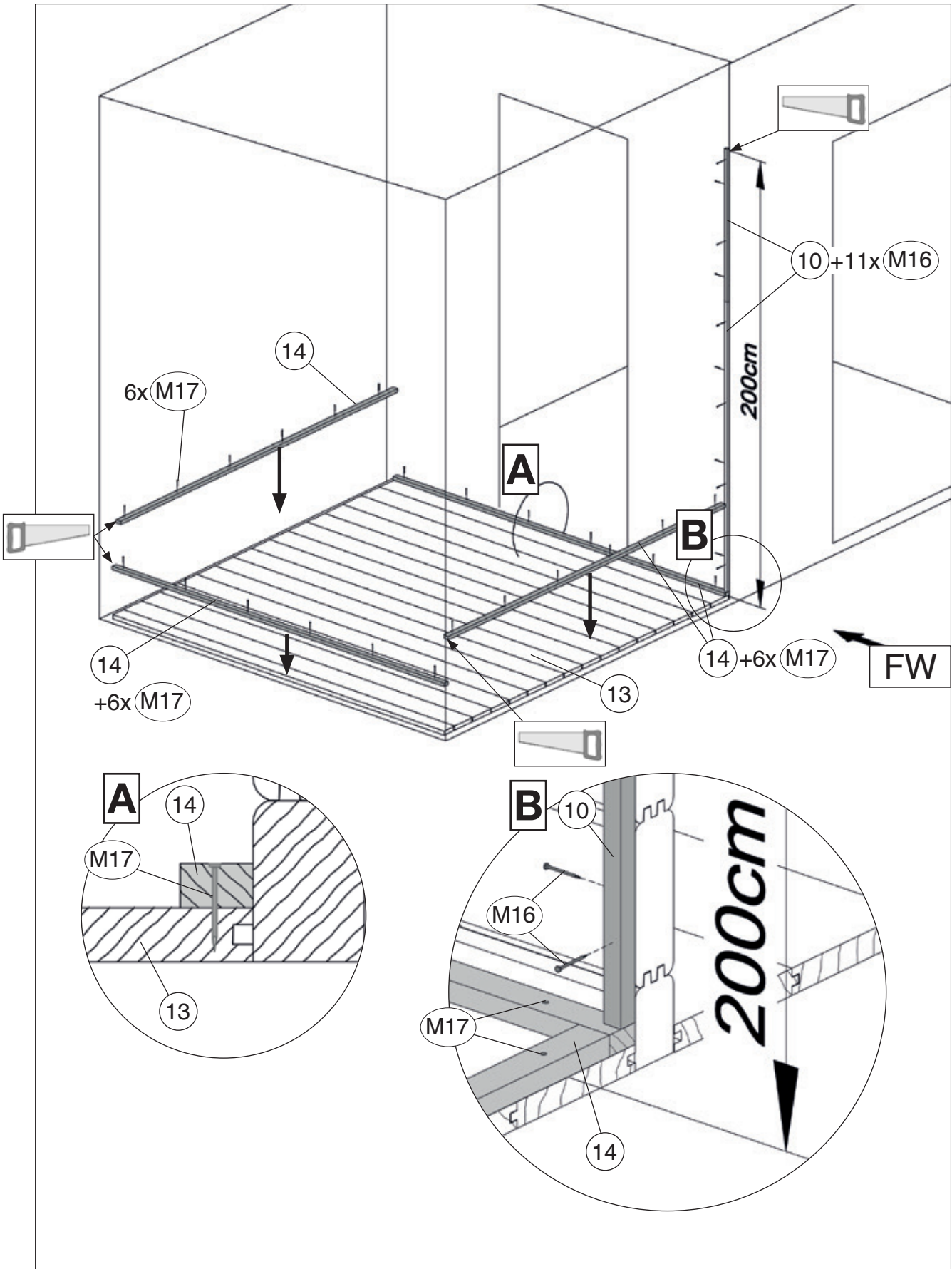
	M7	4,0 x 60
	M3	5,0 x 100


	M5	4,5 x 70

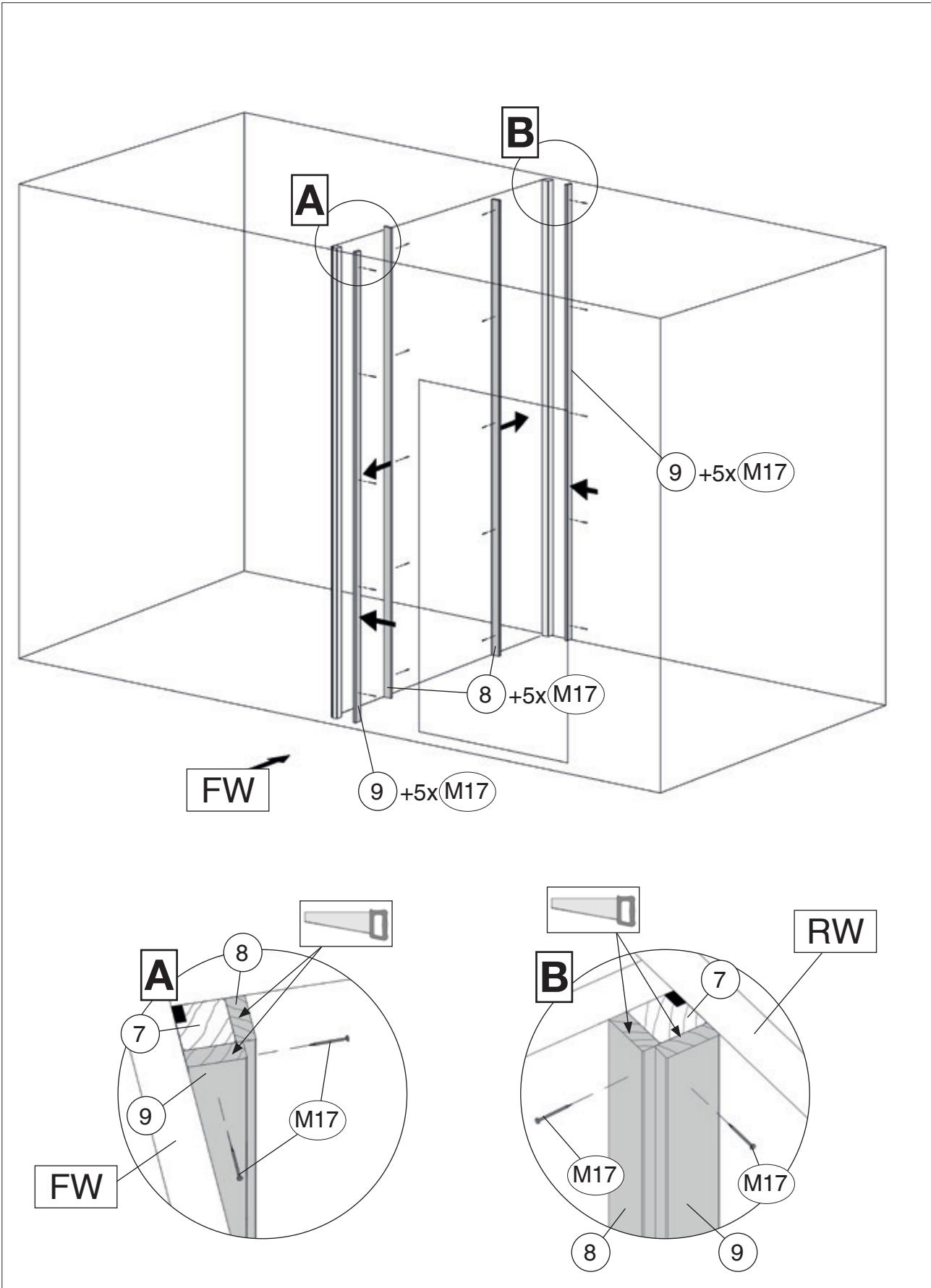


14



	M17 1,8 x 40
	M16 1,6 x 30

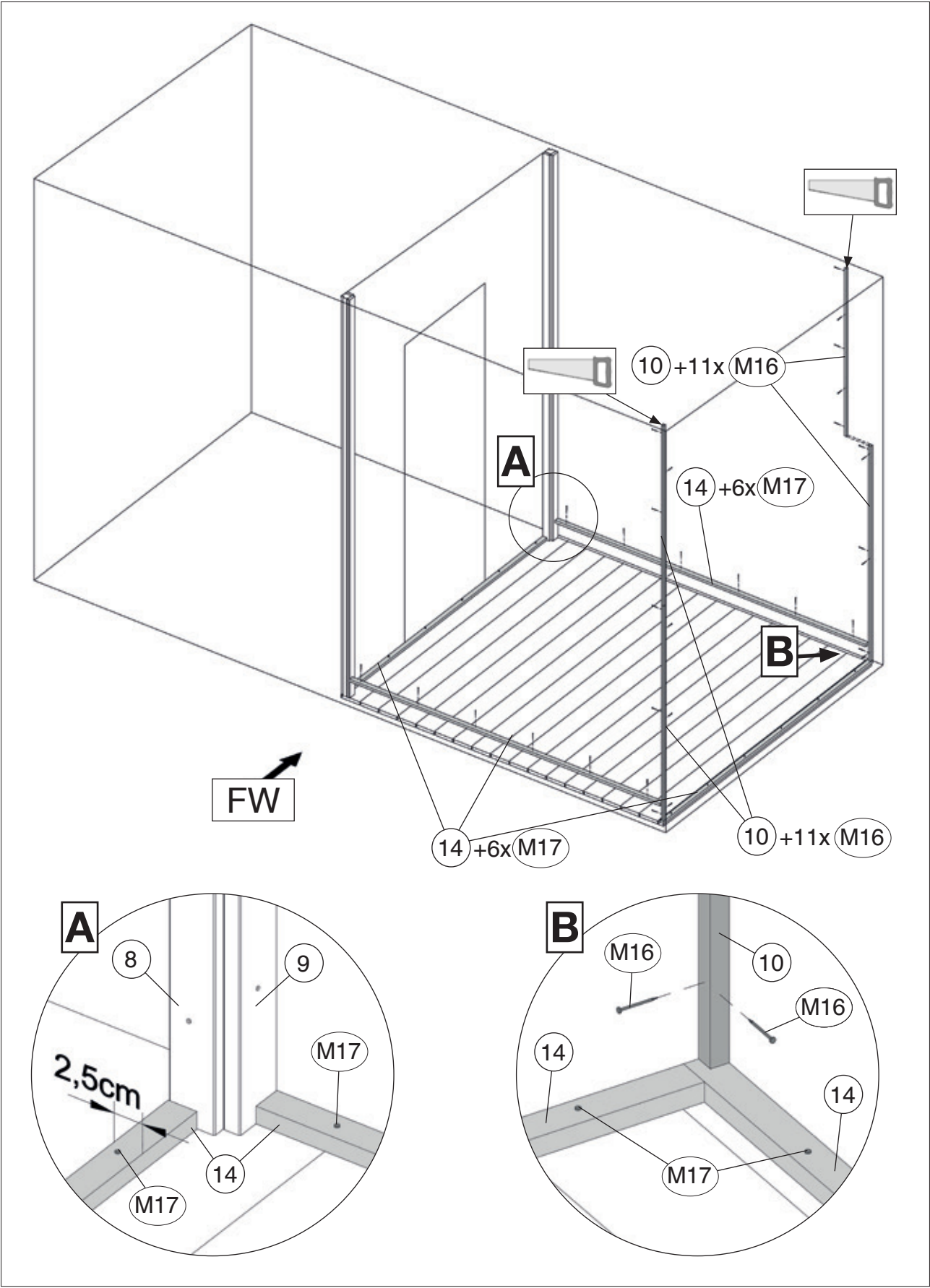


	M17 1,8 x 40



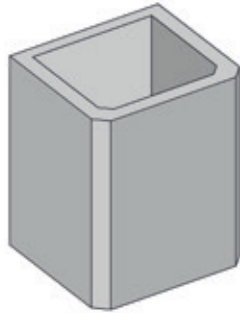
16

	M17	1,8 x 40
	M16	1,6 x 30

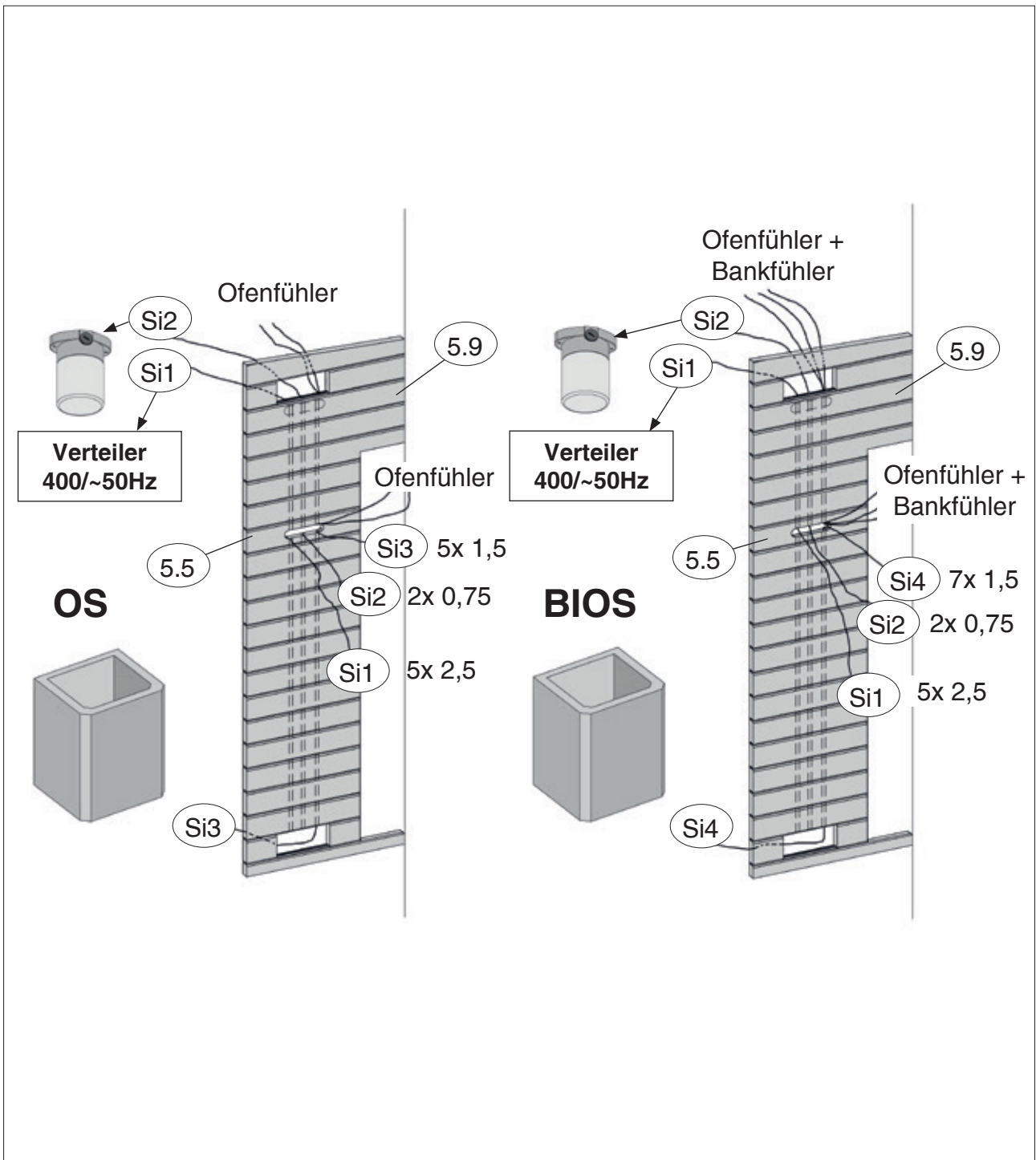
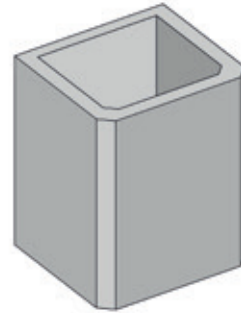




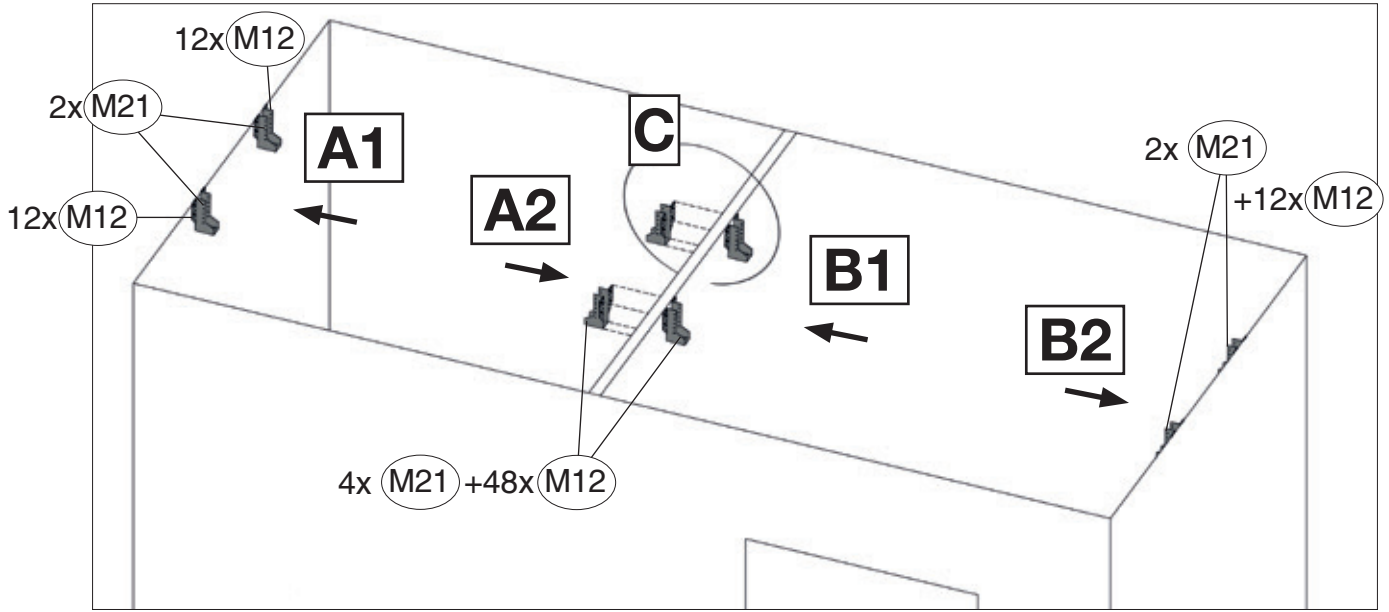
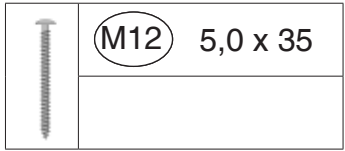
**Klassik OS**



**BioAktiv BIOS**

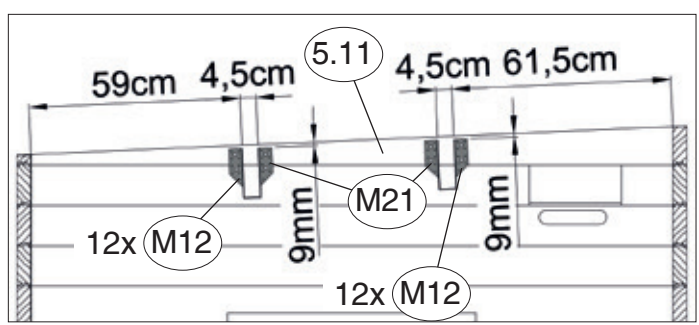
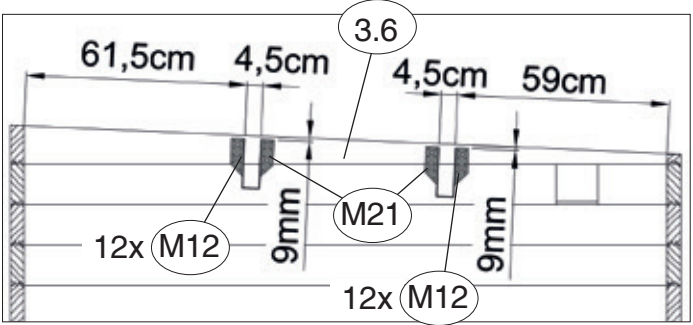


18



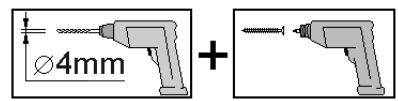
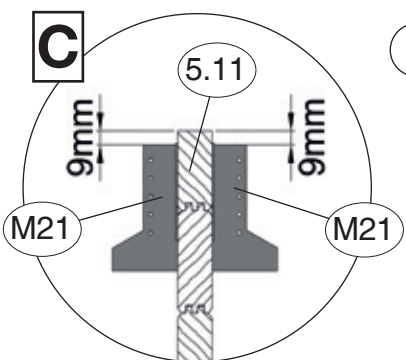
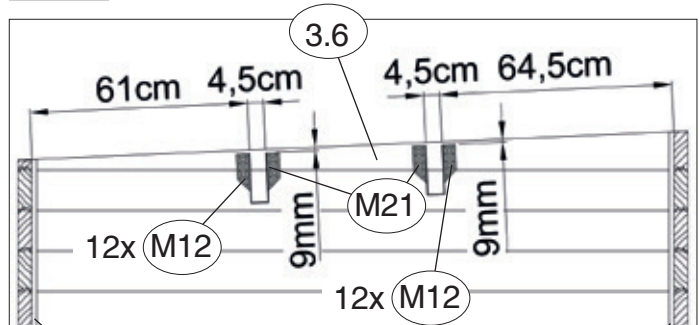
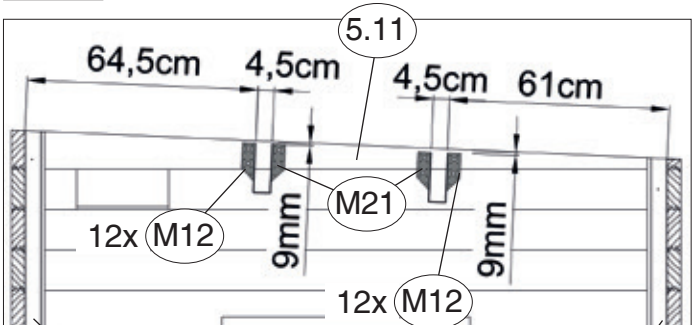
A1

A2

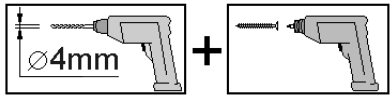
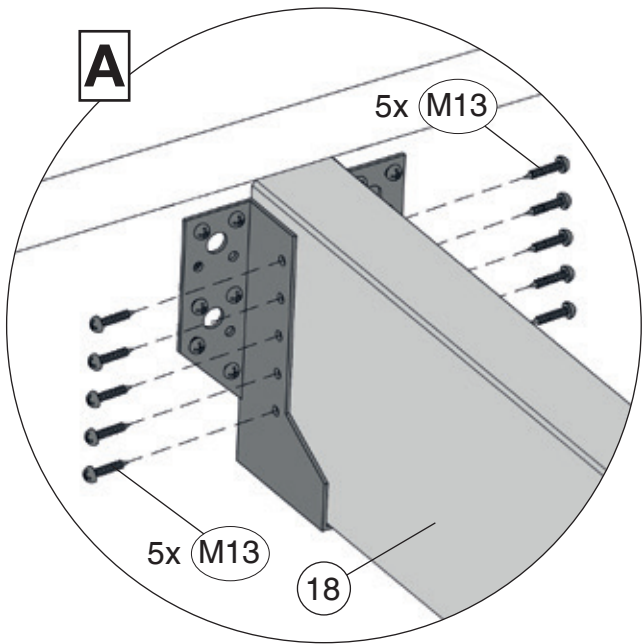
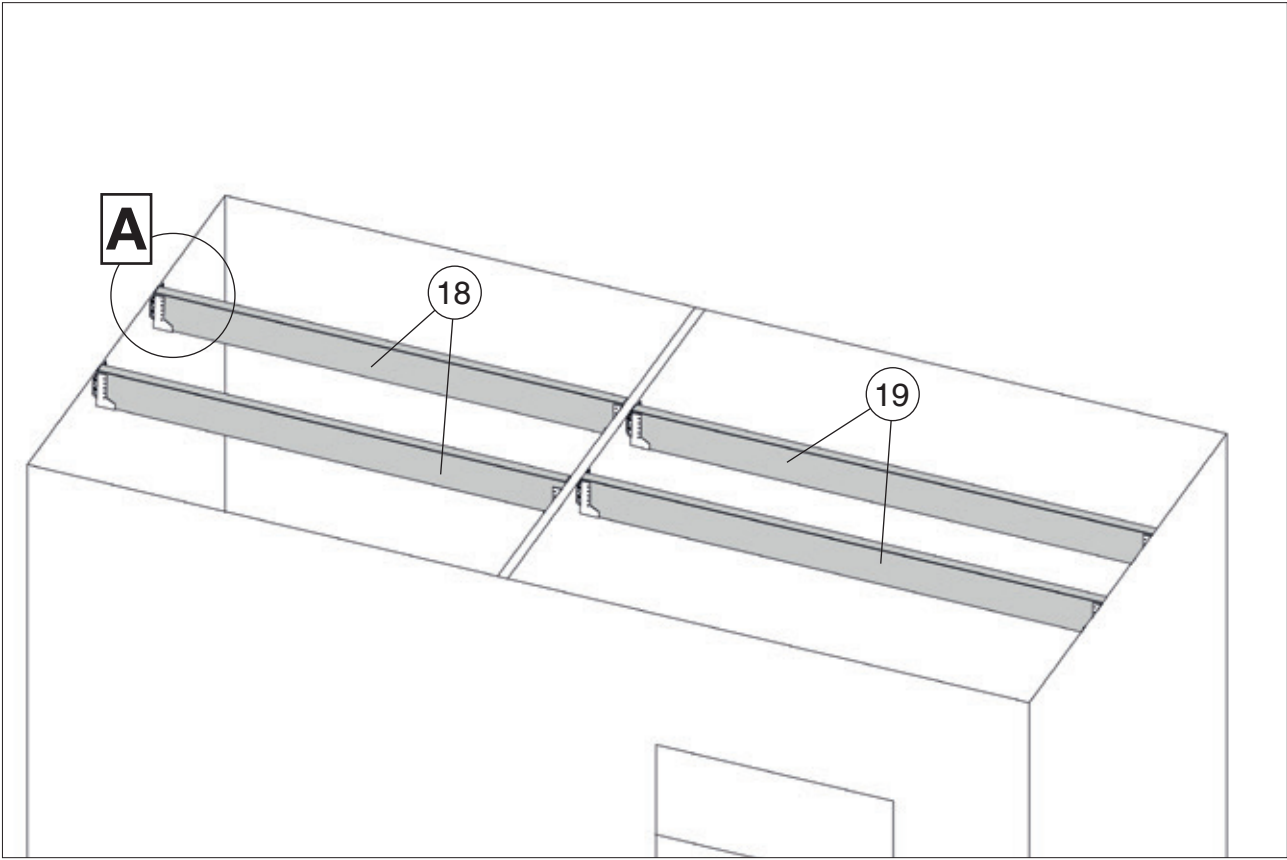
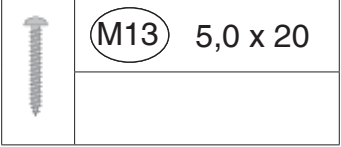


B1



B2

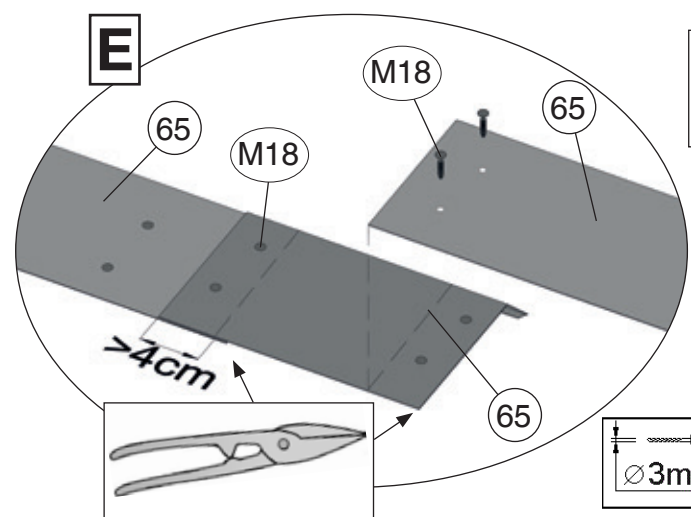
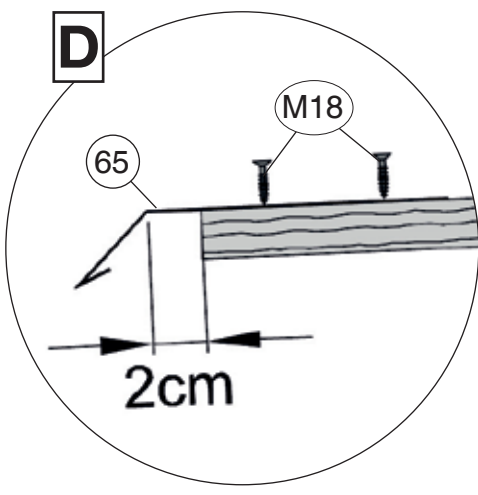
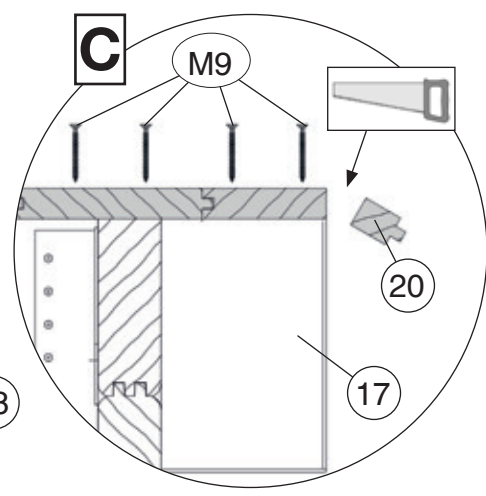
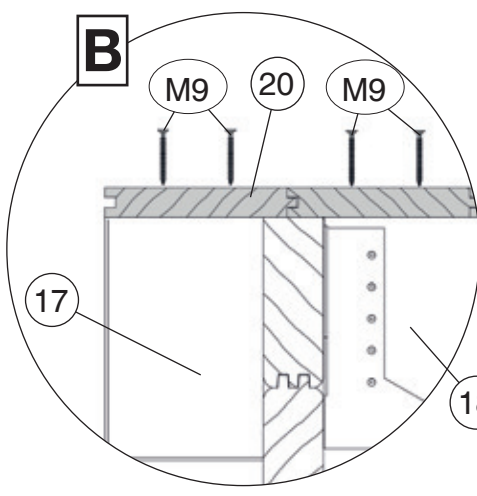
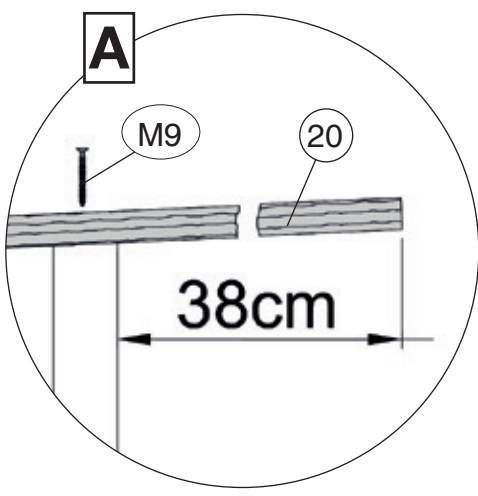
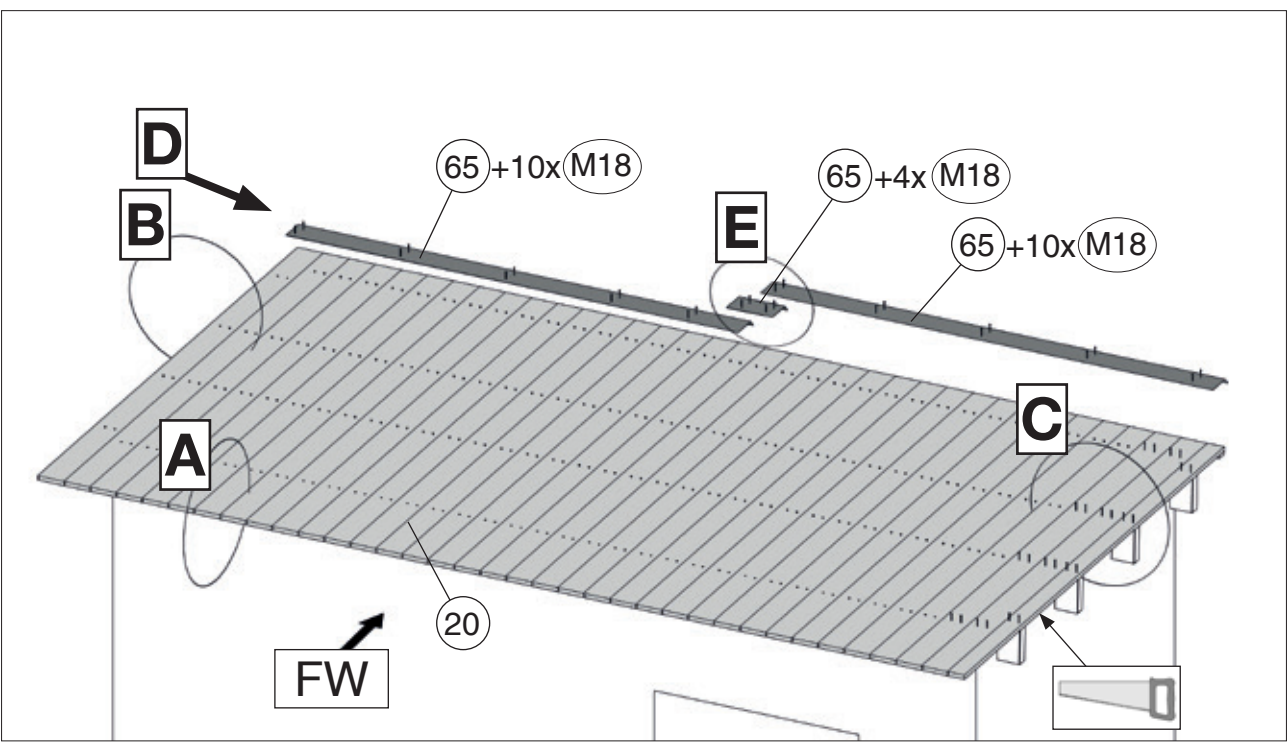



19

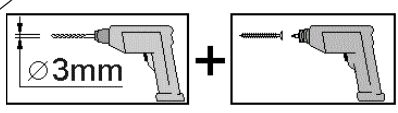


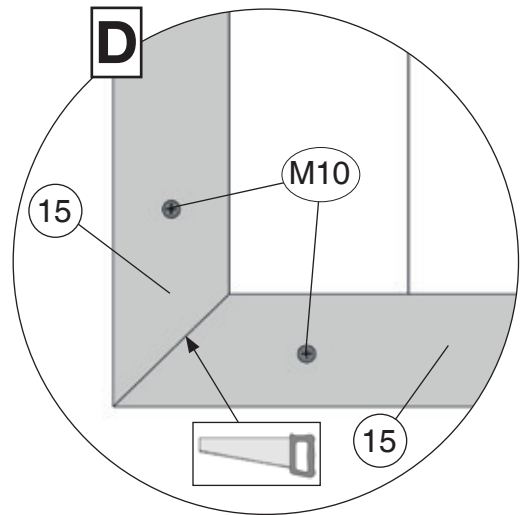
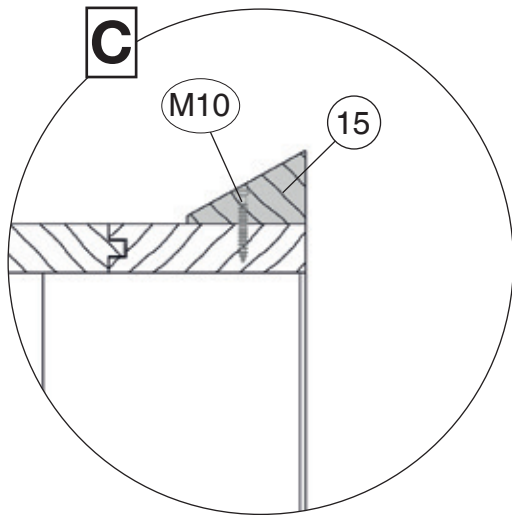
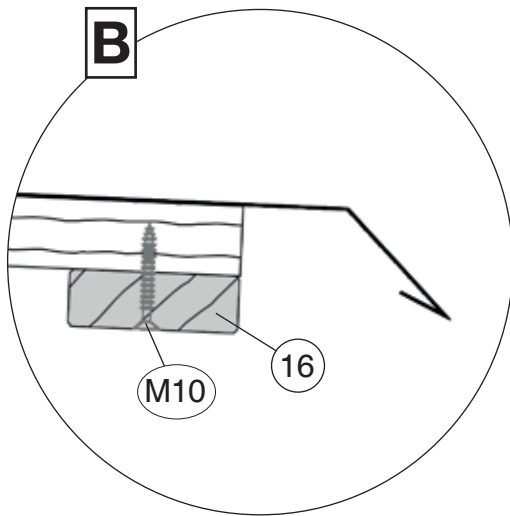
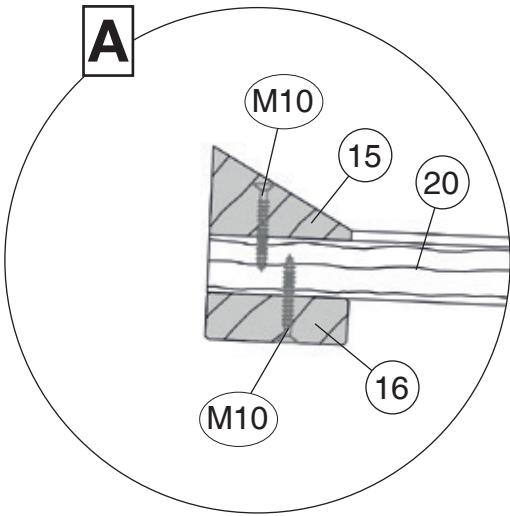
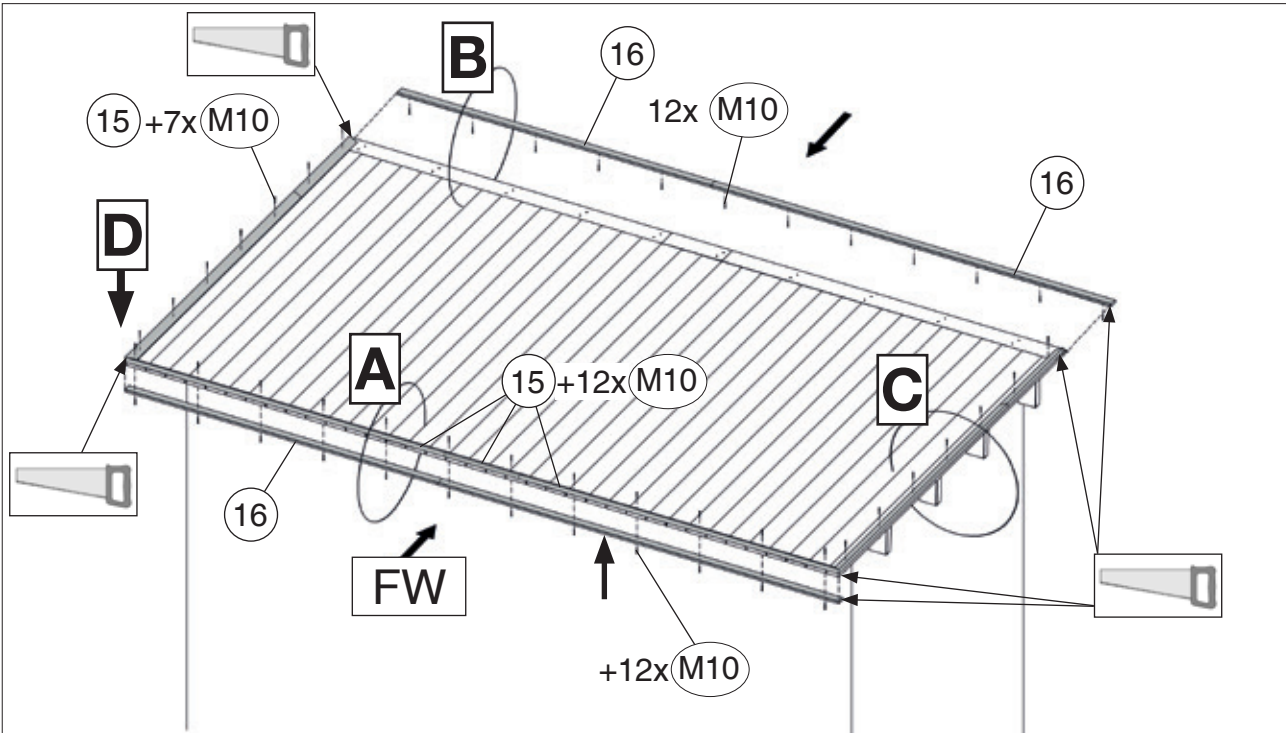
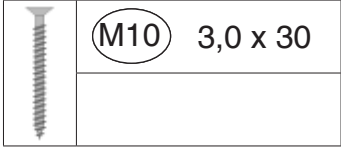
20

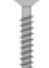

	M9	3,5 x 35
	M18	3,5 x 13




  
MA 800.0286.18.54

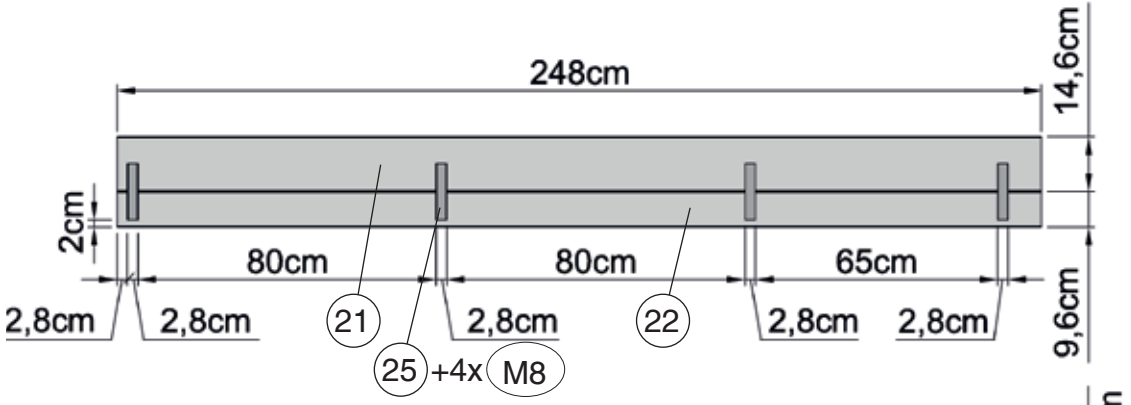




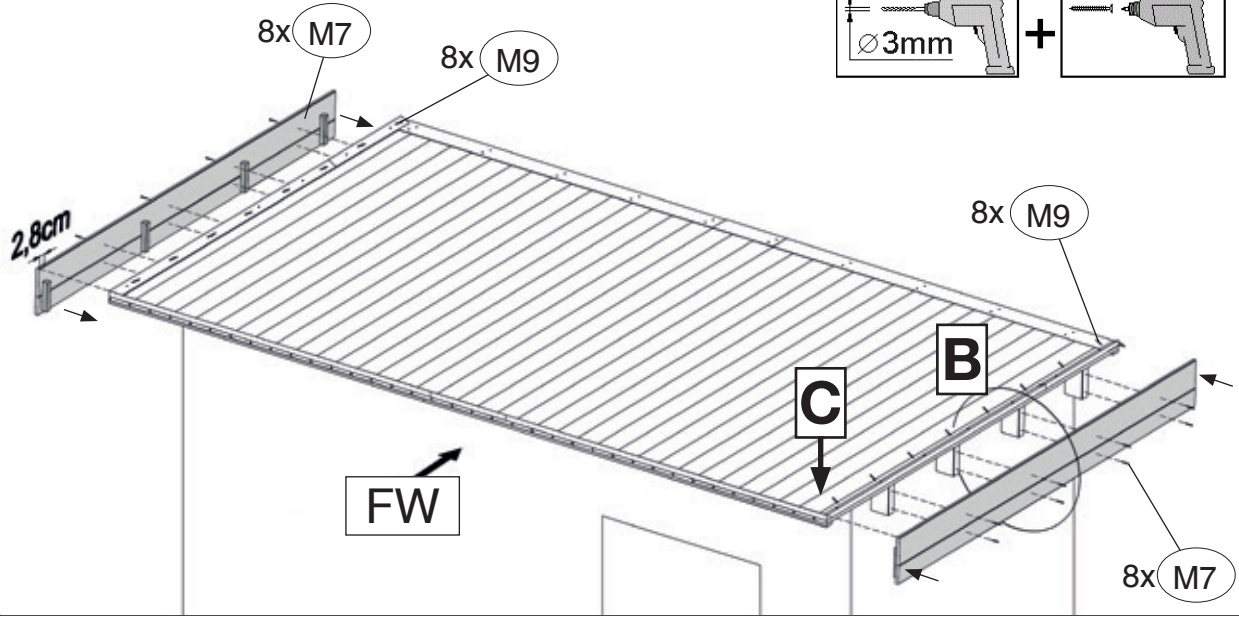
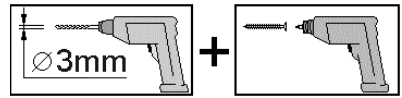
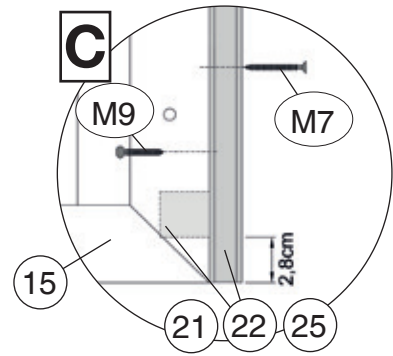
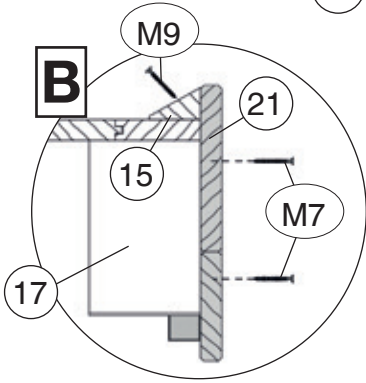
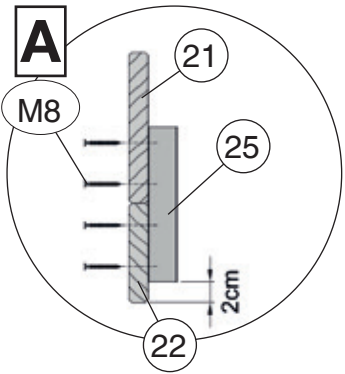
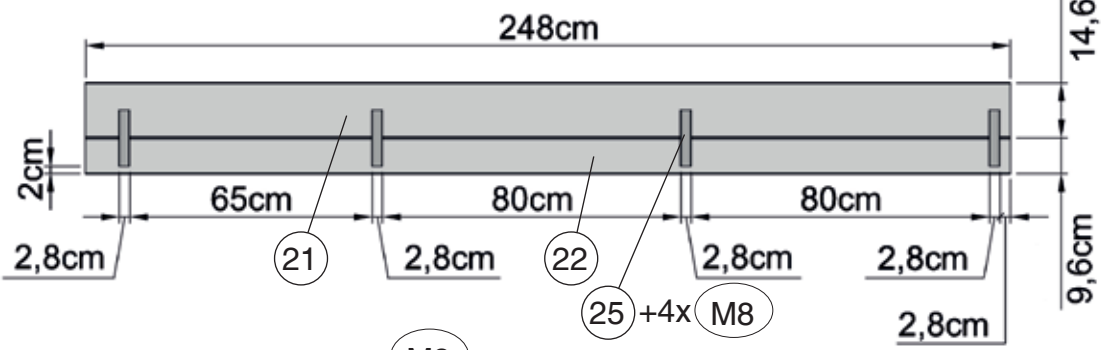
	M8	4,0 x 40
	M7	4,0 x 60


	M9	3,5 x 35


**A**

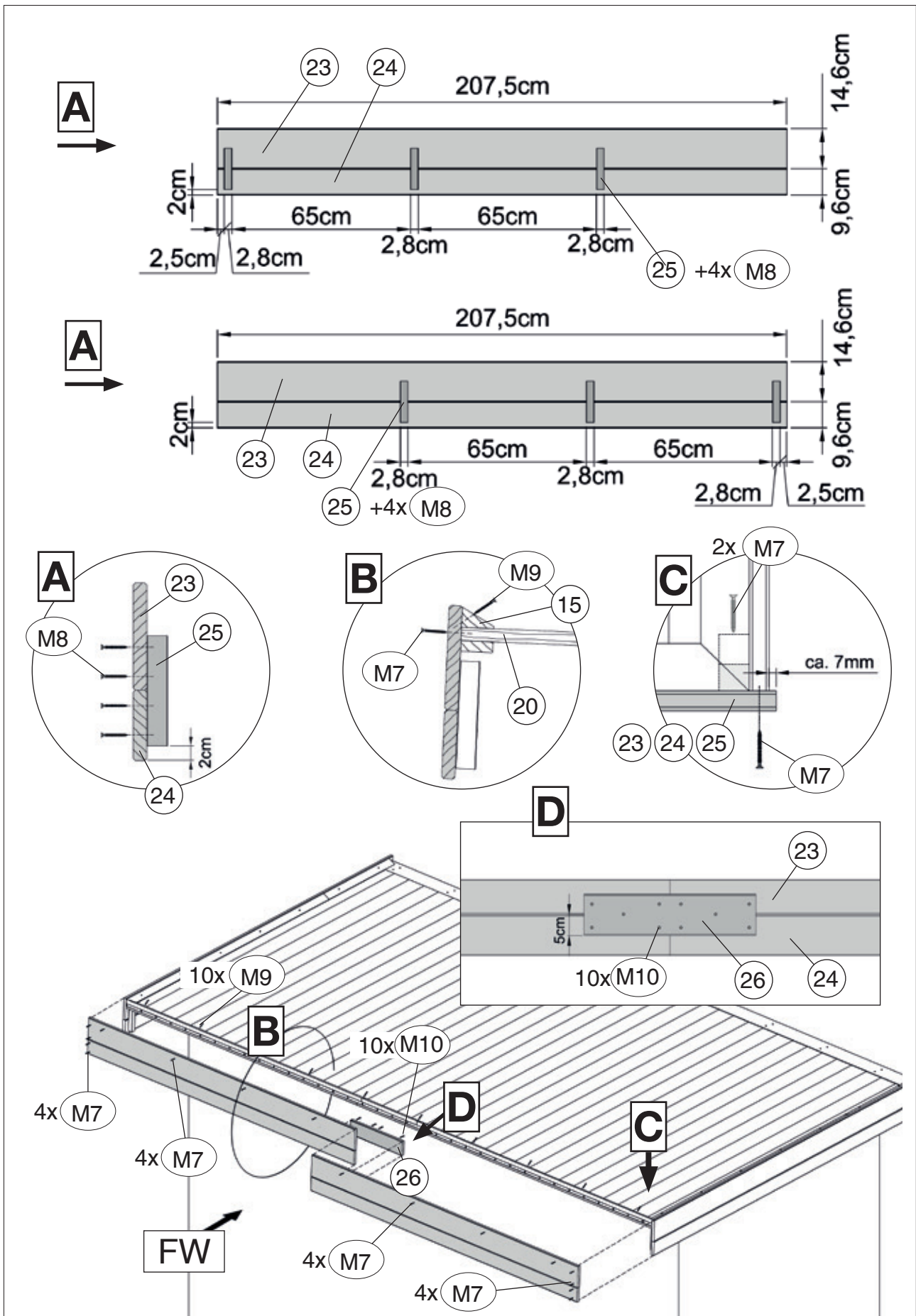


**A**





	M8	4,0 x 40
	M7	4,0 x 60

	M9	3,5 x 35
	M10	3,0 x 30

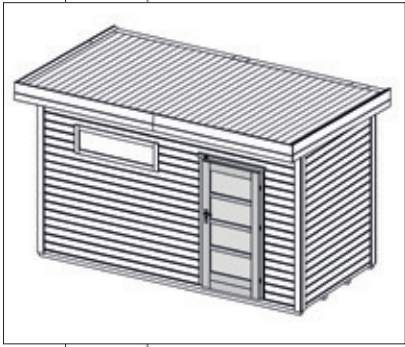


# 24

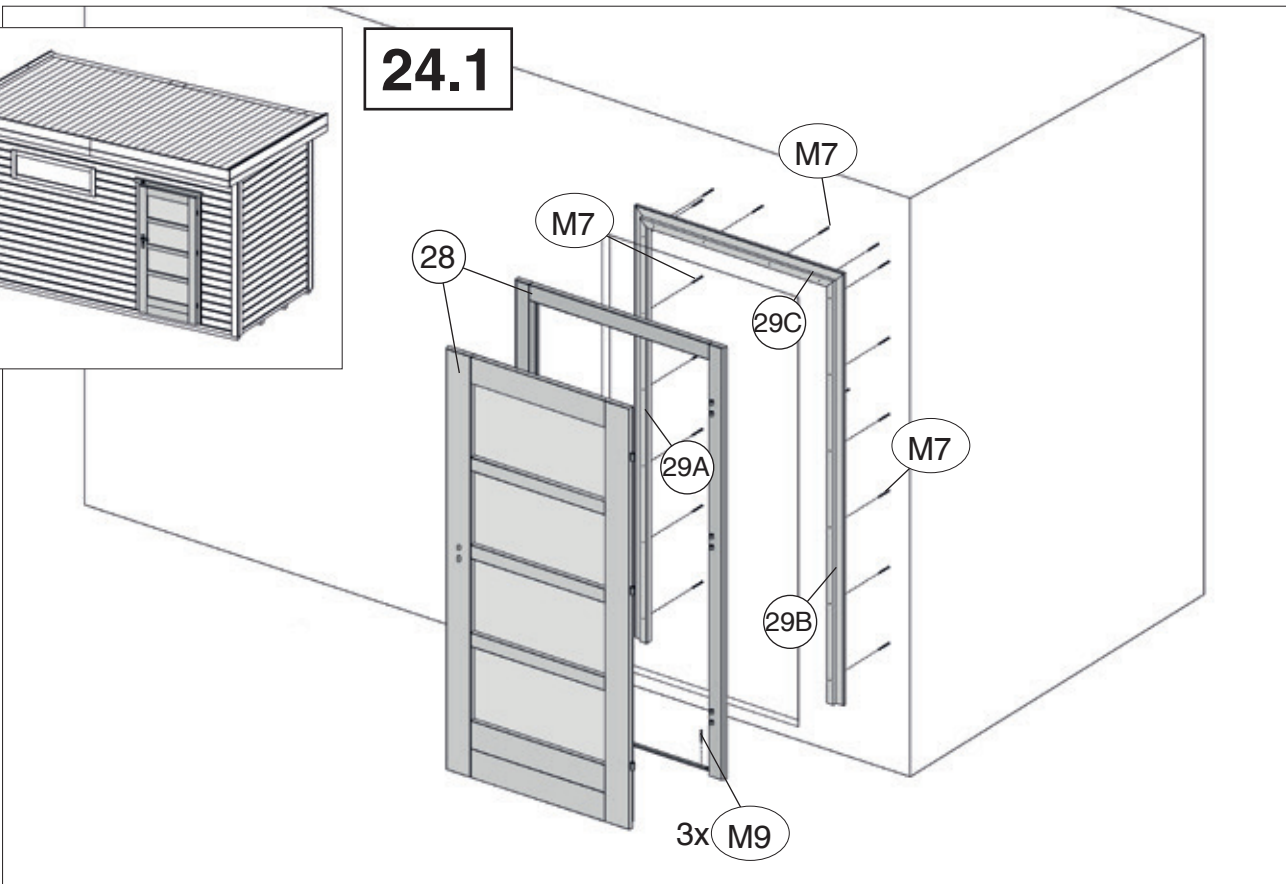
	M8 4,0 x 40
	M7 4,0 x 60

	M9 3,5 x 35

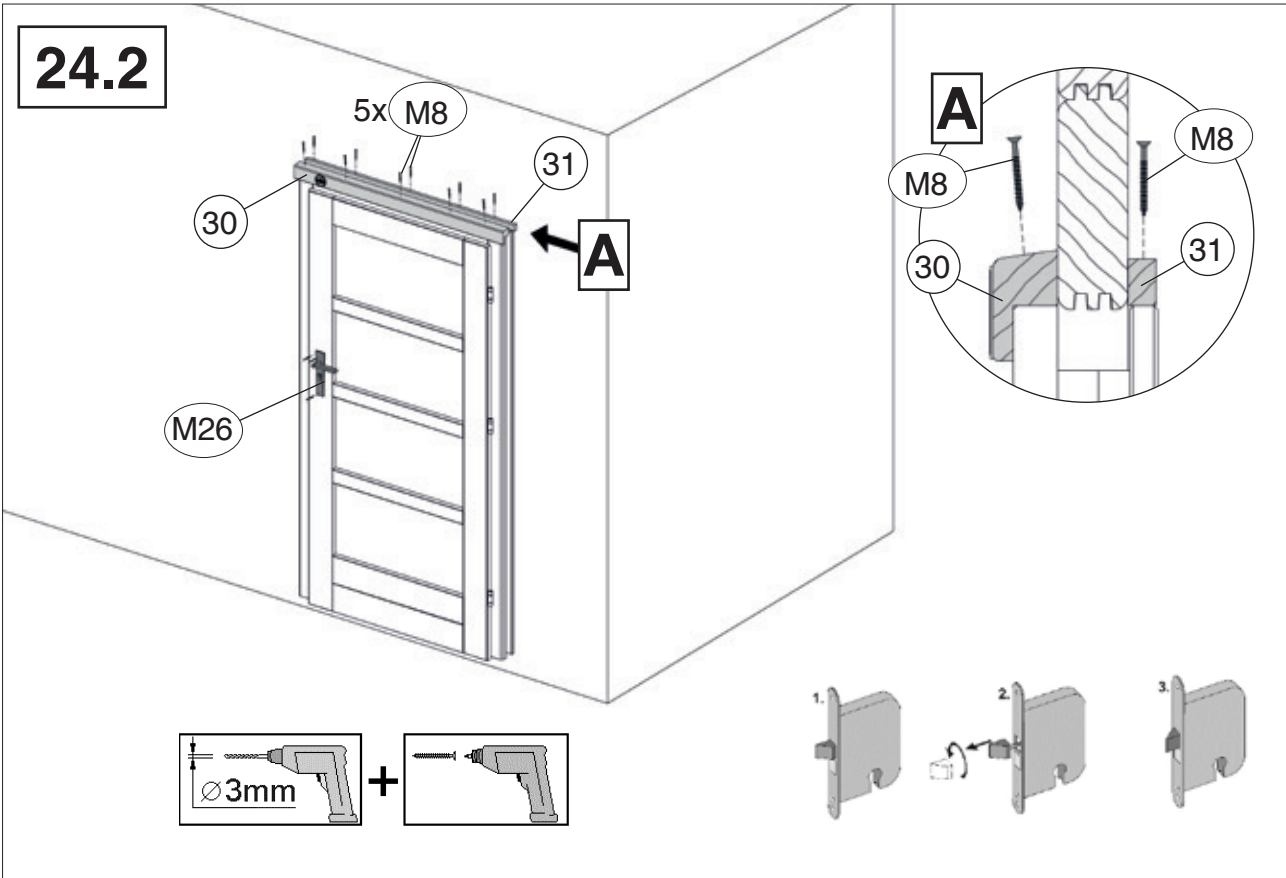
	M26



## 24.1



## 24.2



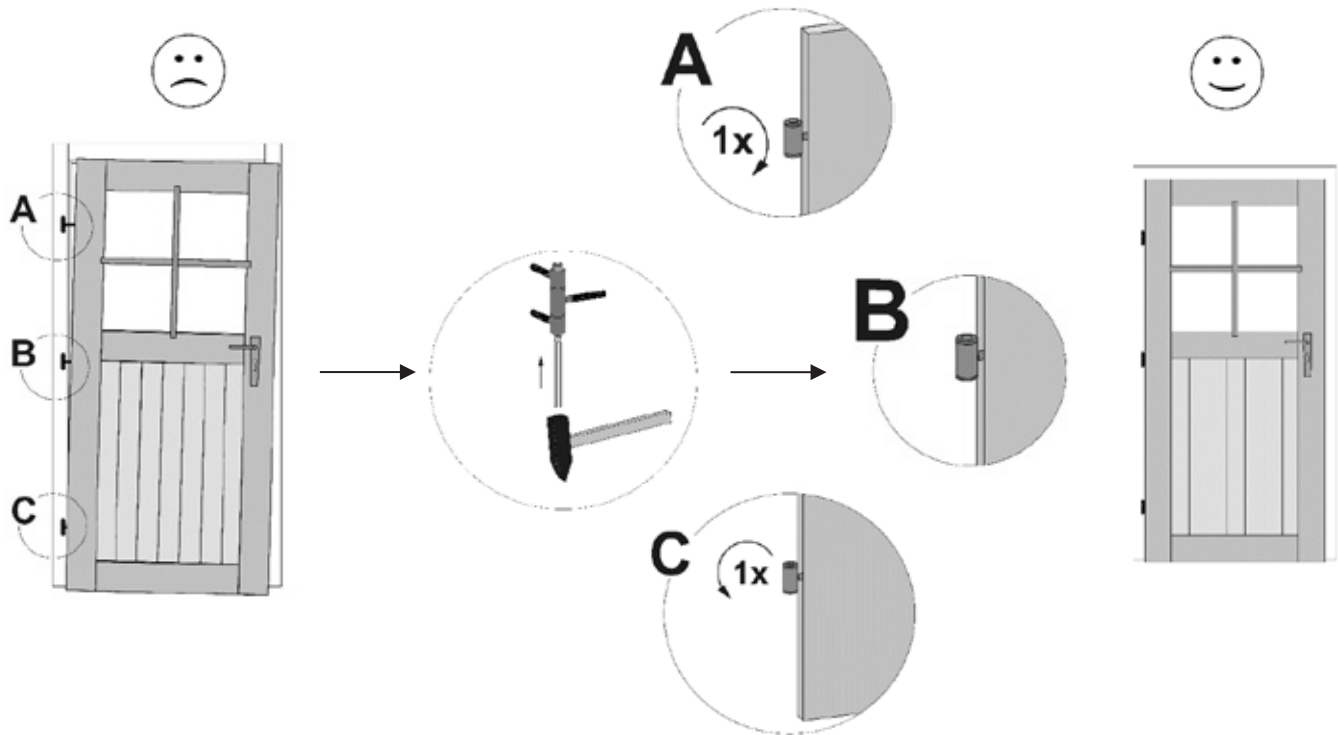


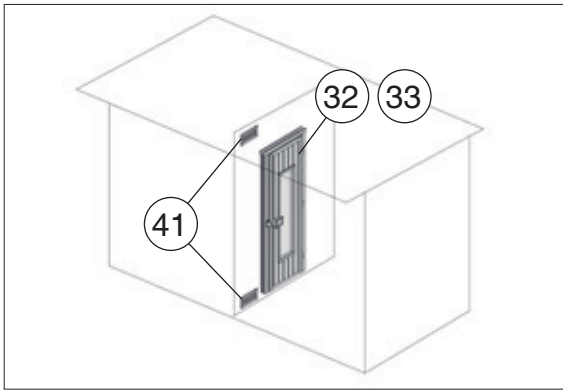
## 24.3

### Nachstellen/Justieren der Türflügel

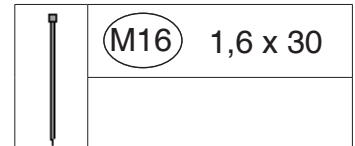
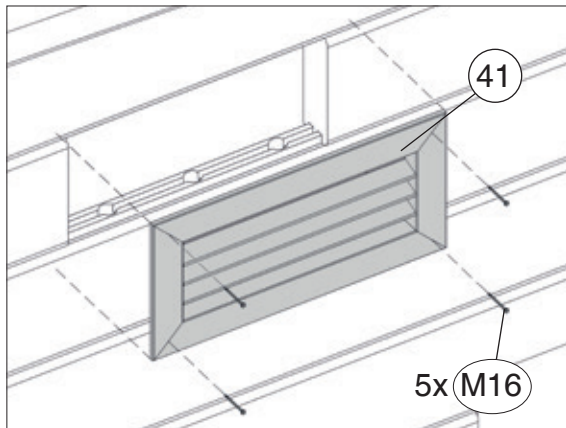
Trotz fachgerechter Montage der Tür lässt es sich nicht umgehen, dass Sie, besonders in der Anfangszeit und bei extremer Witterungsfolge die Gängigkeit der Türflügel regelmäßig prüfen und nachstellen.

Durch Herein- und Herausschrauben der Scharnierbänder ist ein Nachjustieren der Türflügel möglich. Holz ist ein Naturprodukt, daher ist leichter Verzug bei Massivholz-Türblättern leider nie ganz auszuschließen.

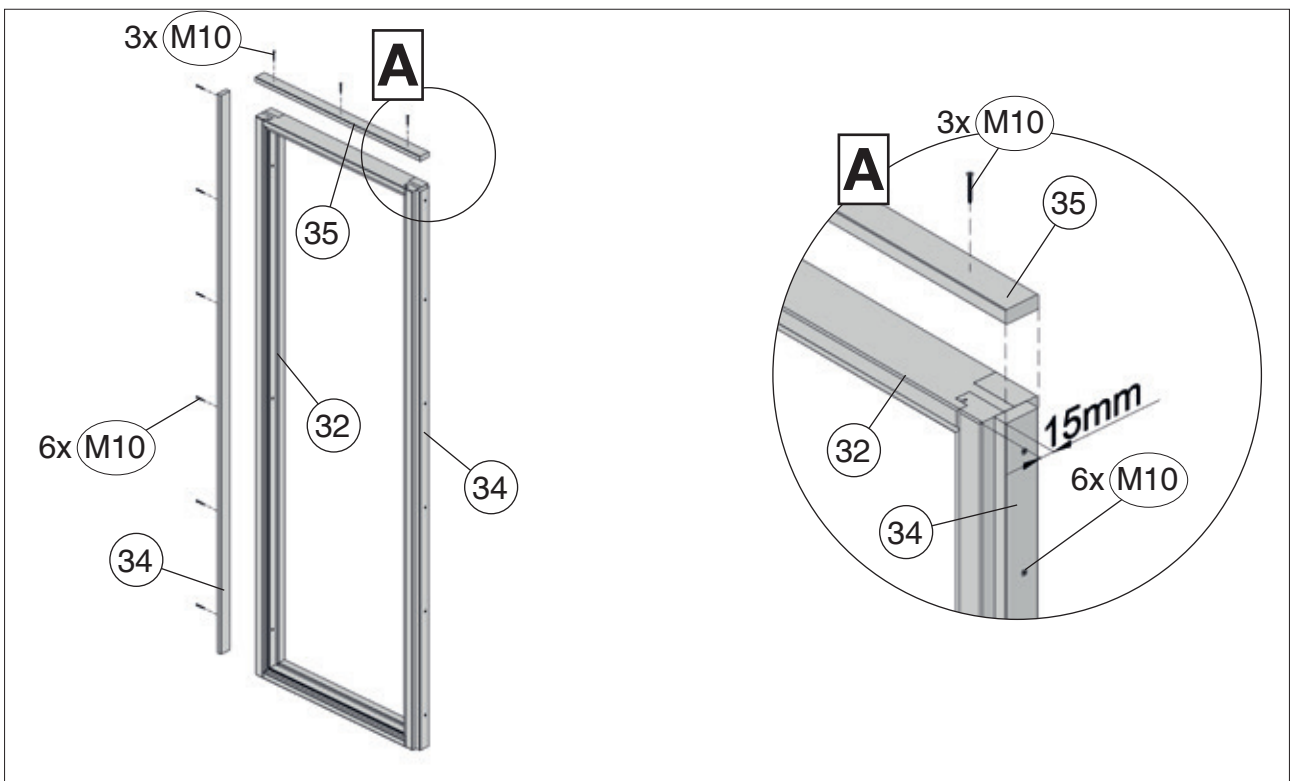
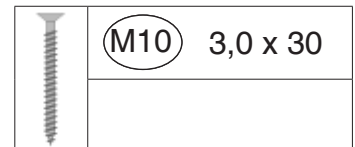
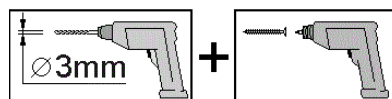





**25**

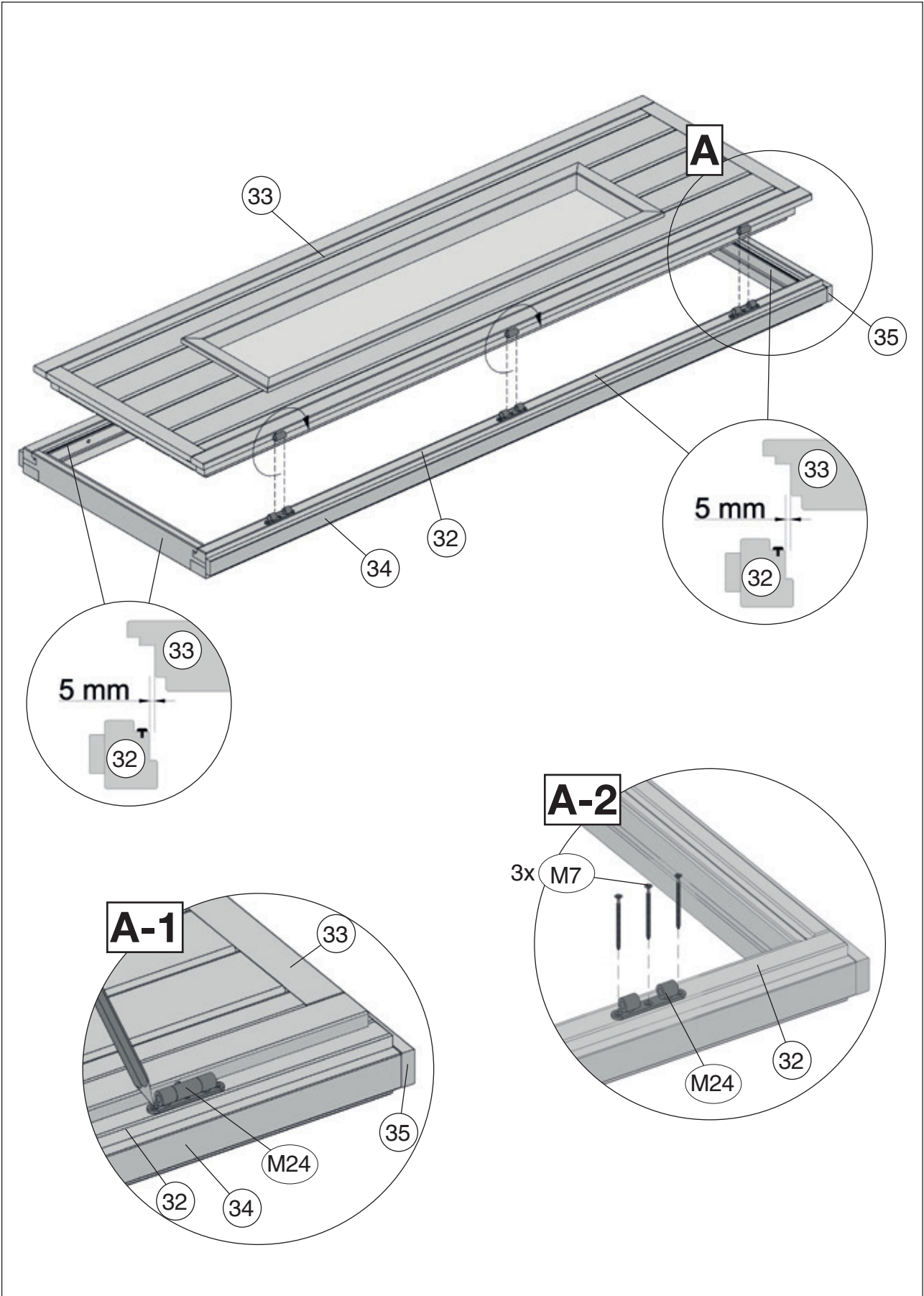


**26.1**




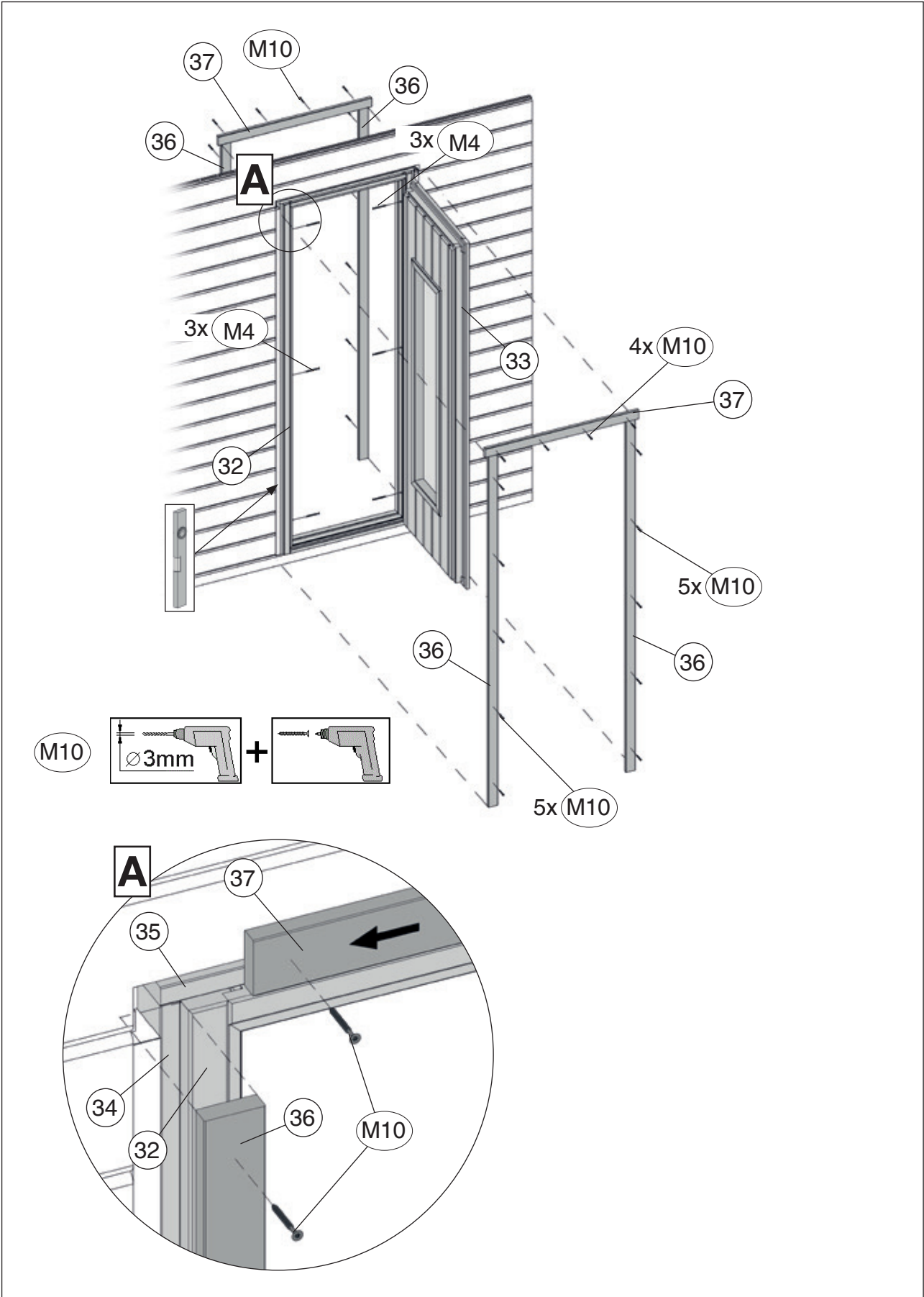
# 26.2

	M7 4,0 x 60
--	-------------





# 26.3

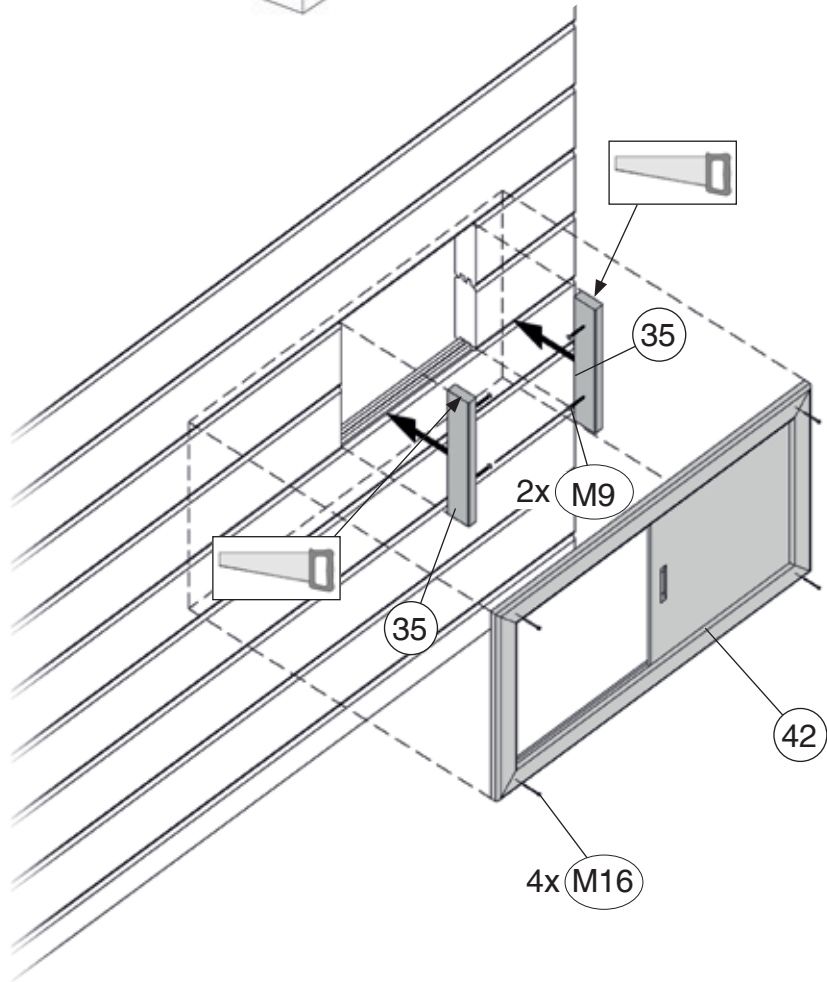
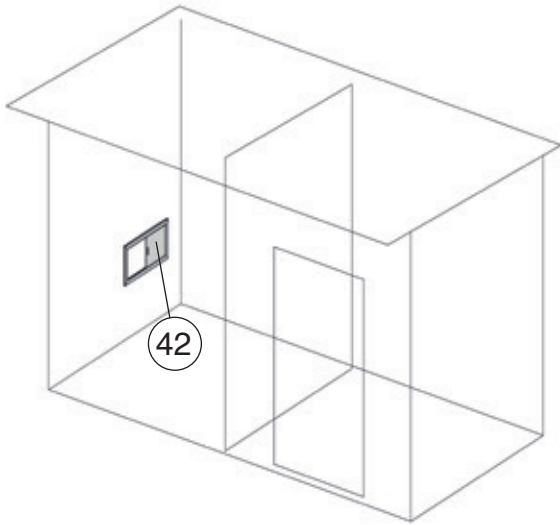
	M10	3,0 x 30
	M4	5,0 x 80




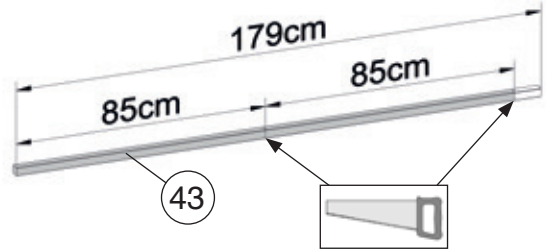
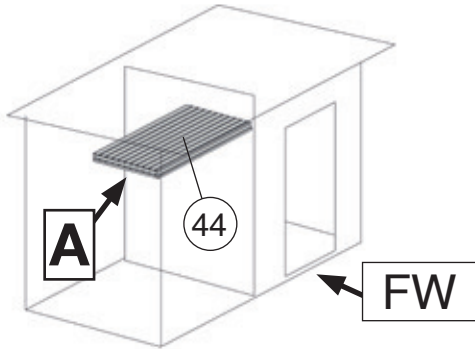
27

	M9 3,5 x 35

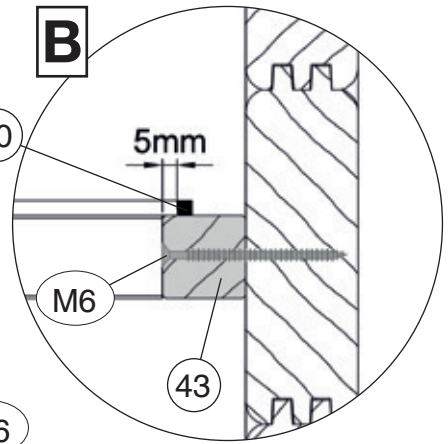
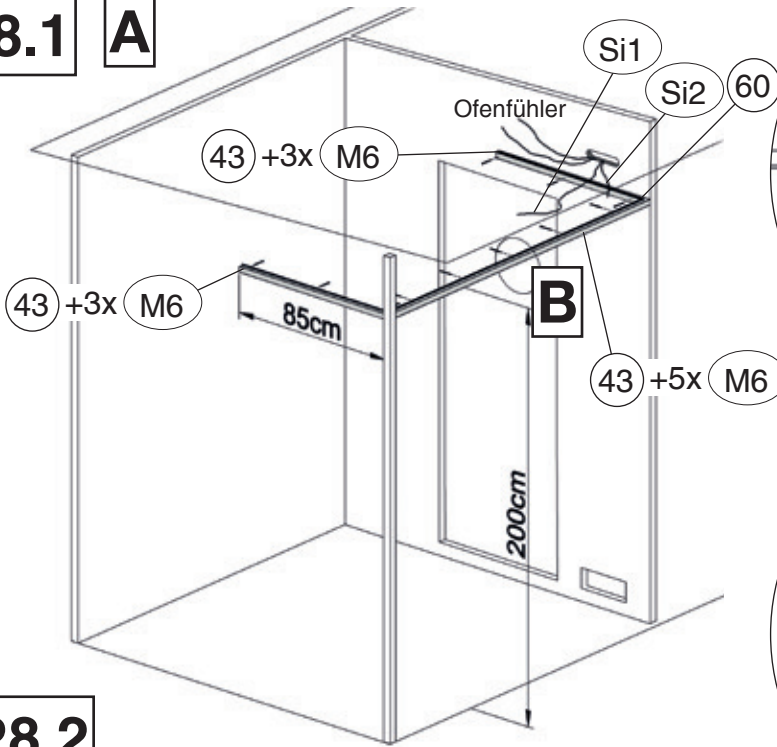
	M16 1,6 x 30



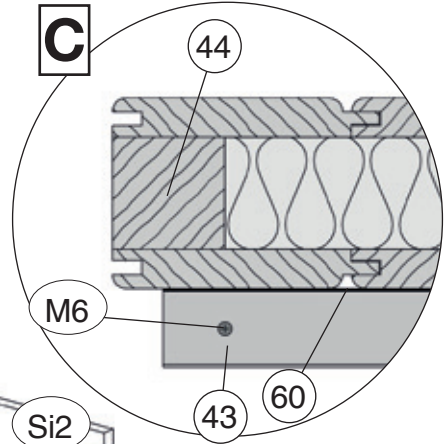
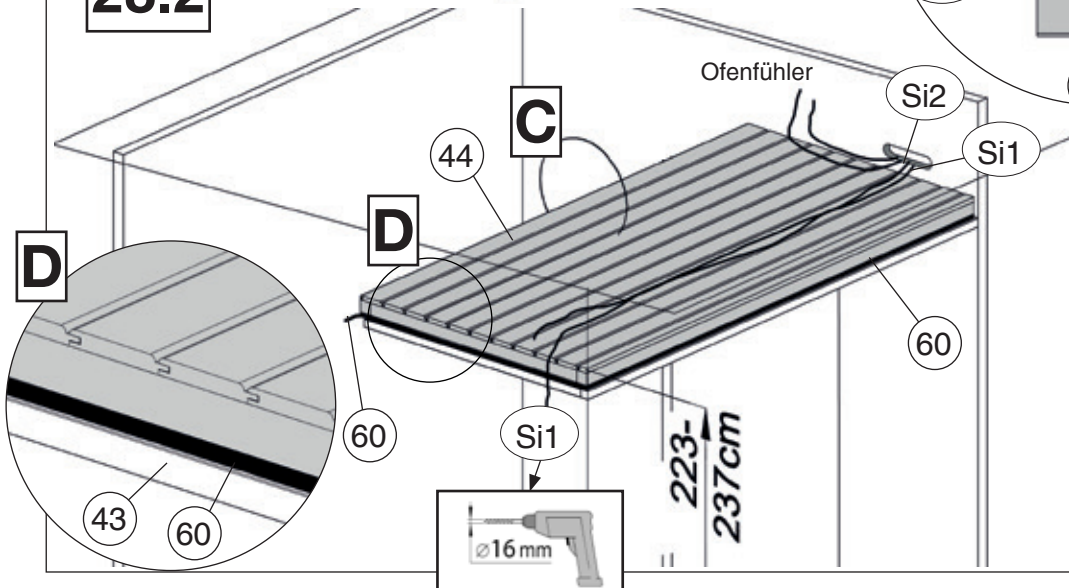
	M6 6,0 x 60



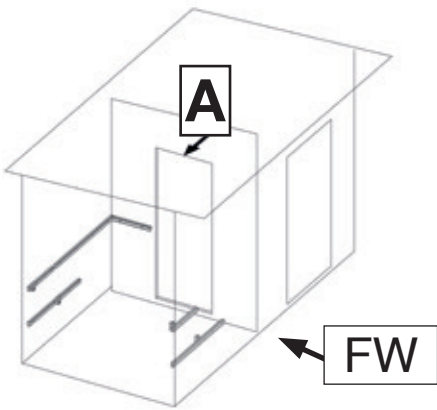
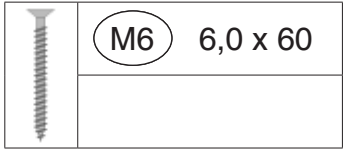
28.1 A



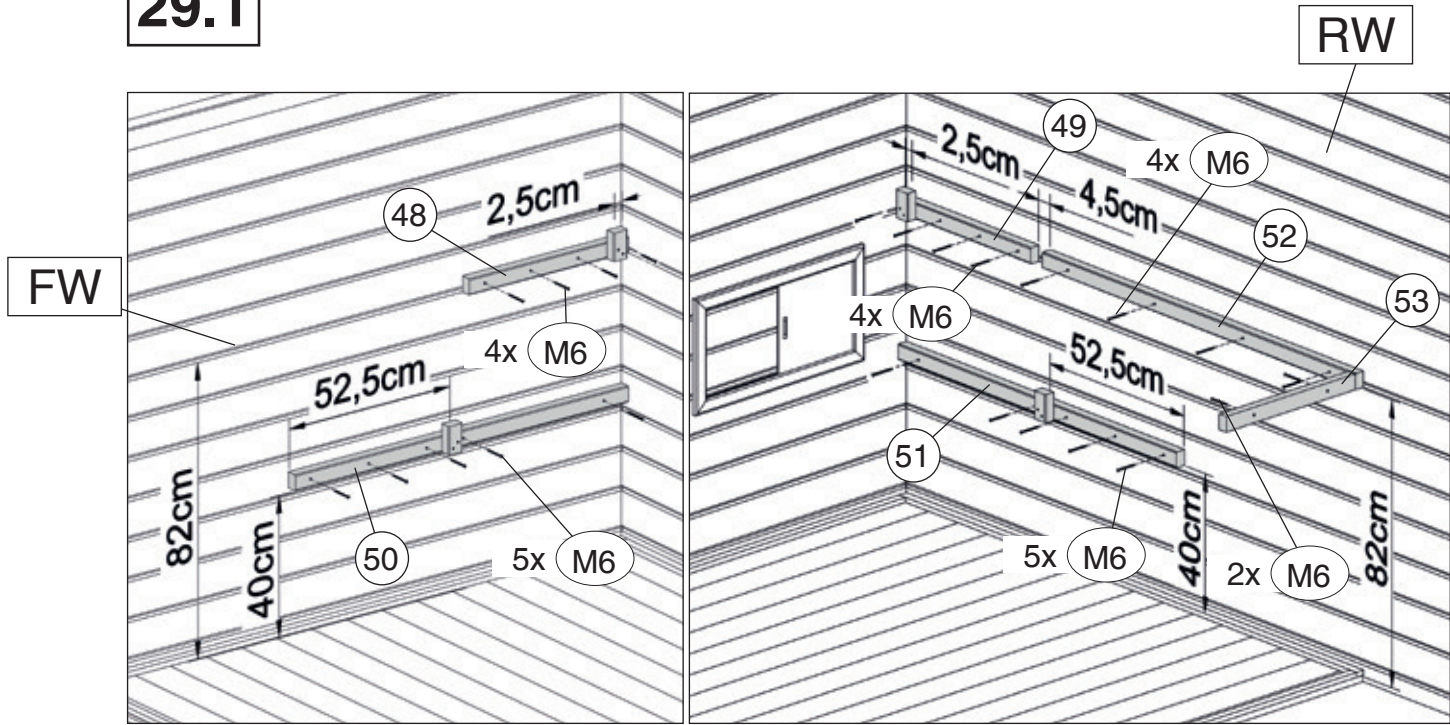
28.2




29





29.1

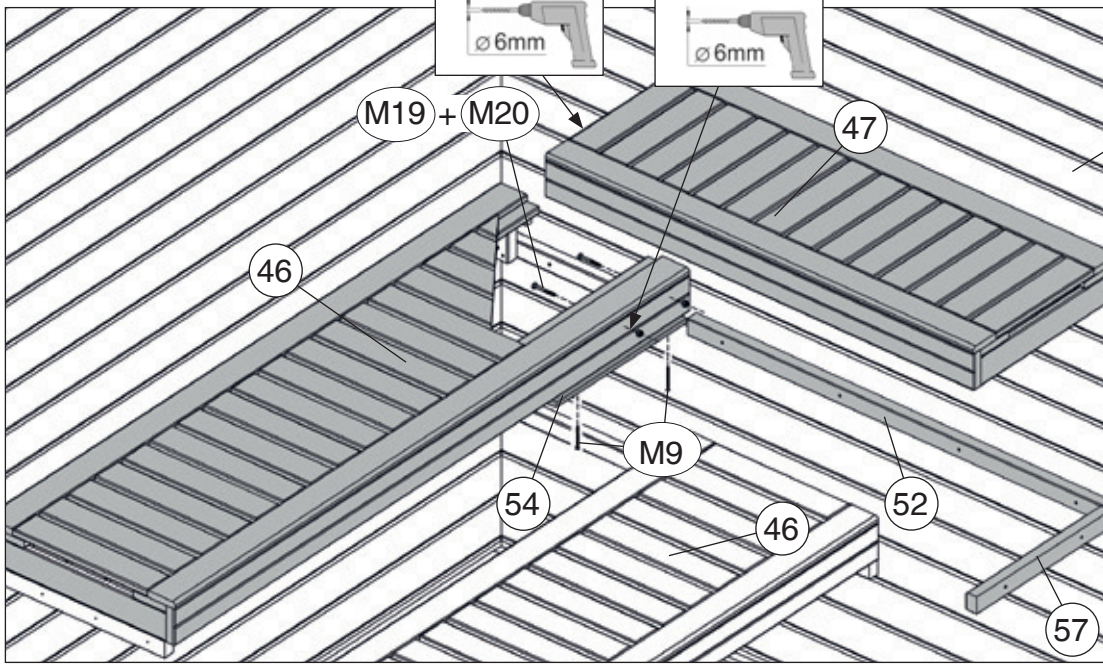


# 29.2


	<b>M9</b> 3,5 x 35
---	--------------------

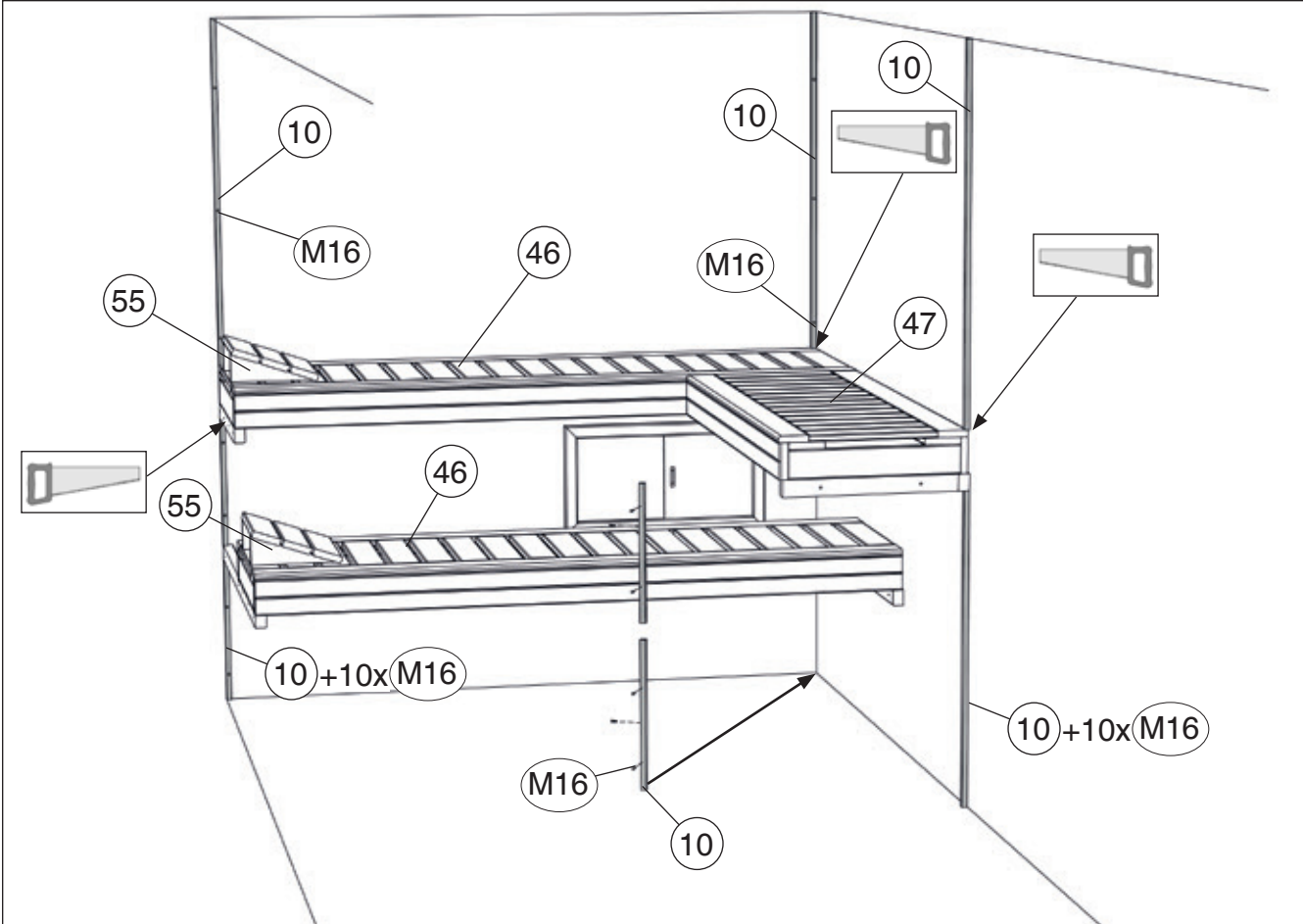
	<b>M20</b> 1,6/18/6,4
---	-----------------------

	<b>M19</b> 5,0 x 20
--	---------------------



# 29.3

	<b>M16</b> 1,6 x 30
--	---------------------





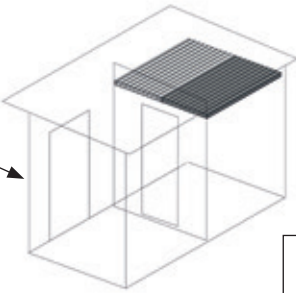
30



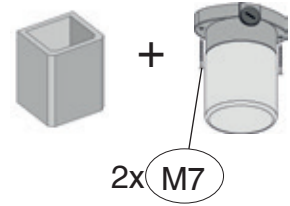
	M6	3,5 x 35
	M7	4,0 x 60

	M16	1,6 x 30

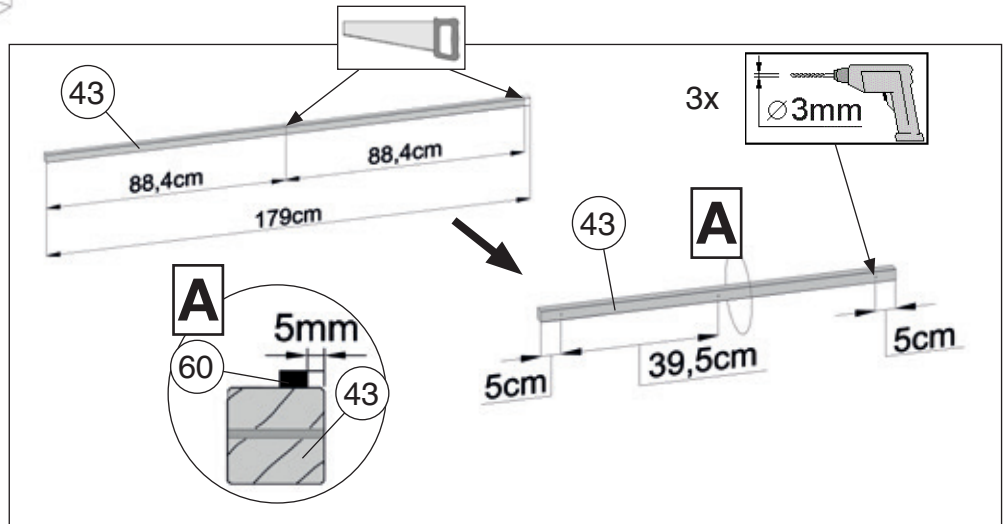
FW



30.1

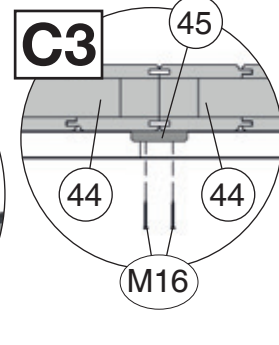
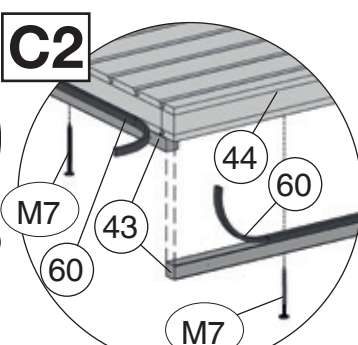
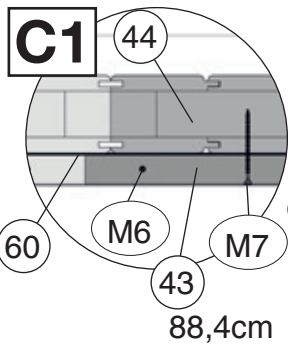
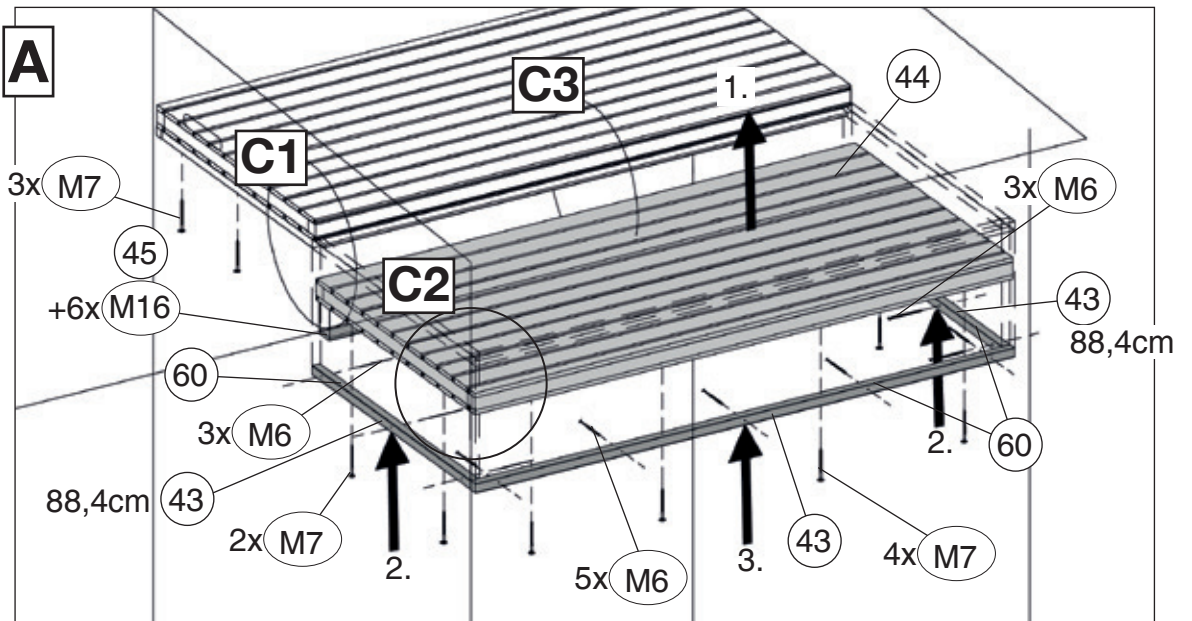


30.2

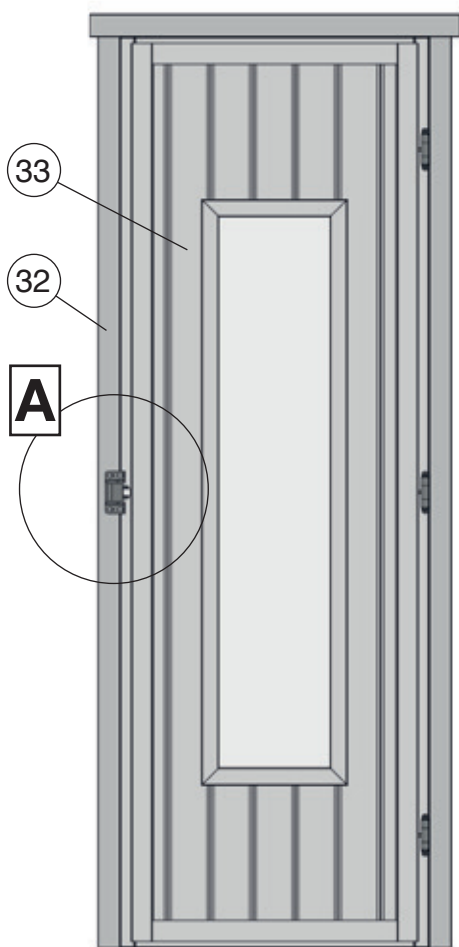
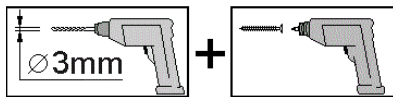
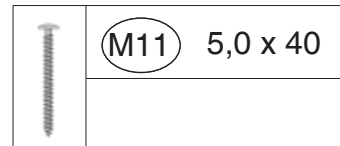
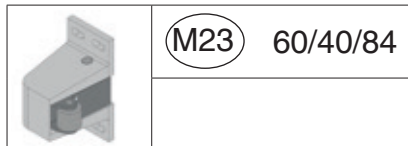


30.3

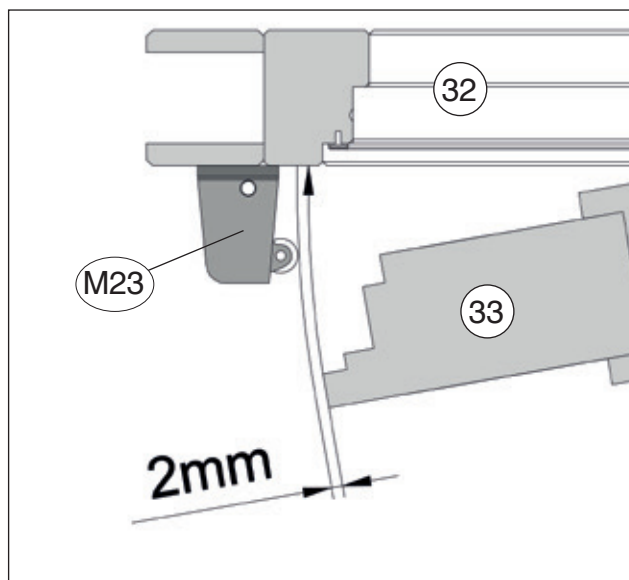
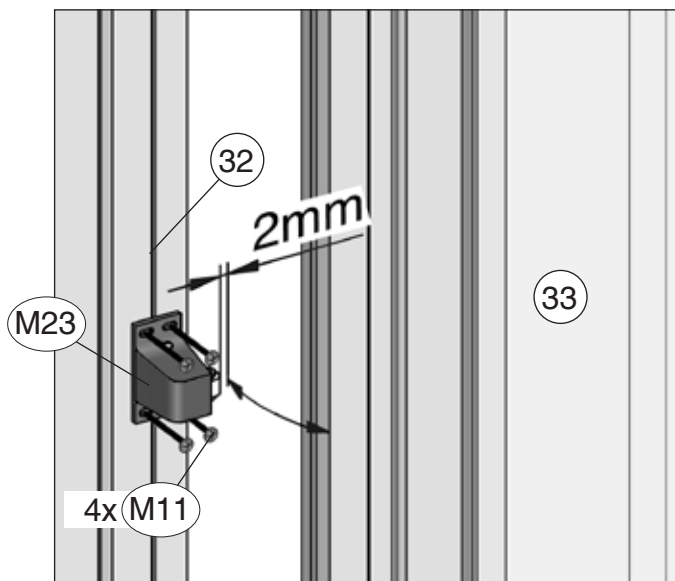
A



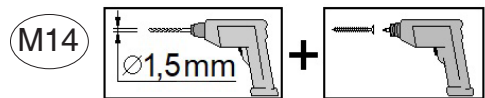
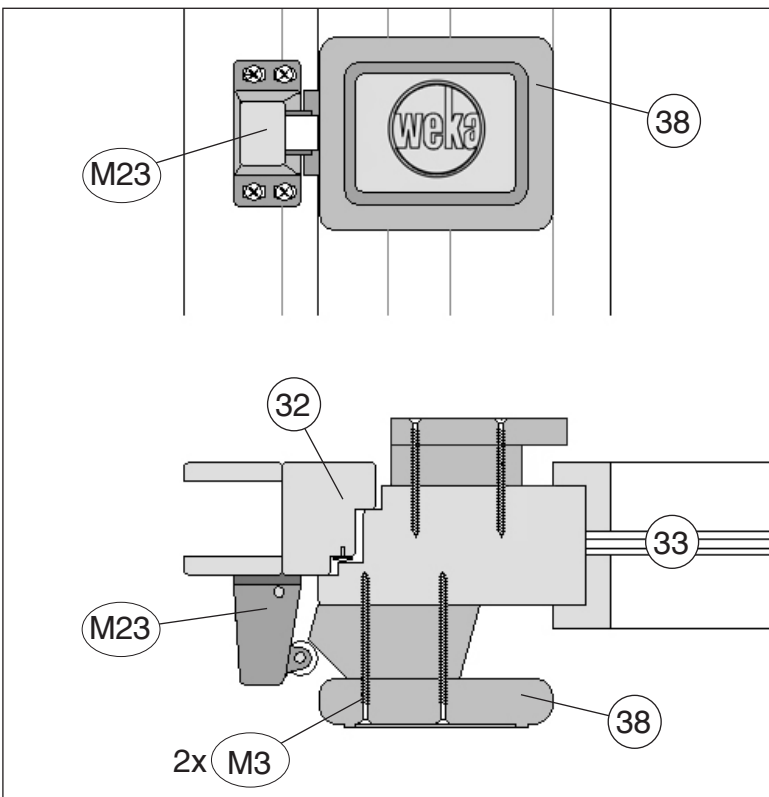
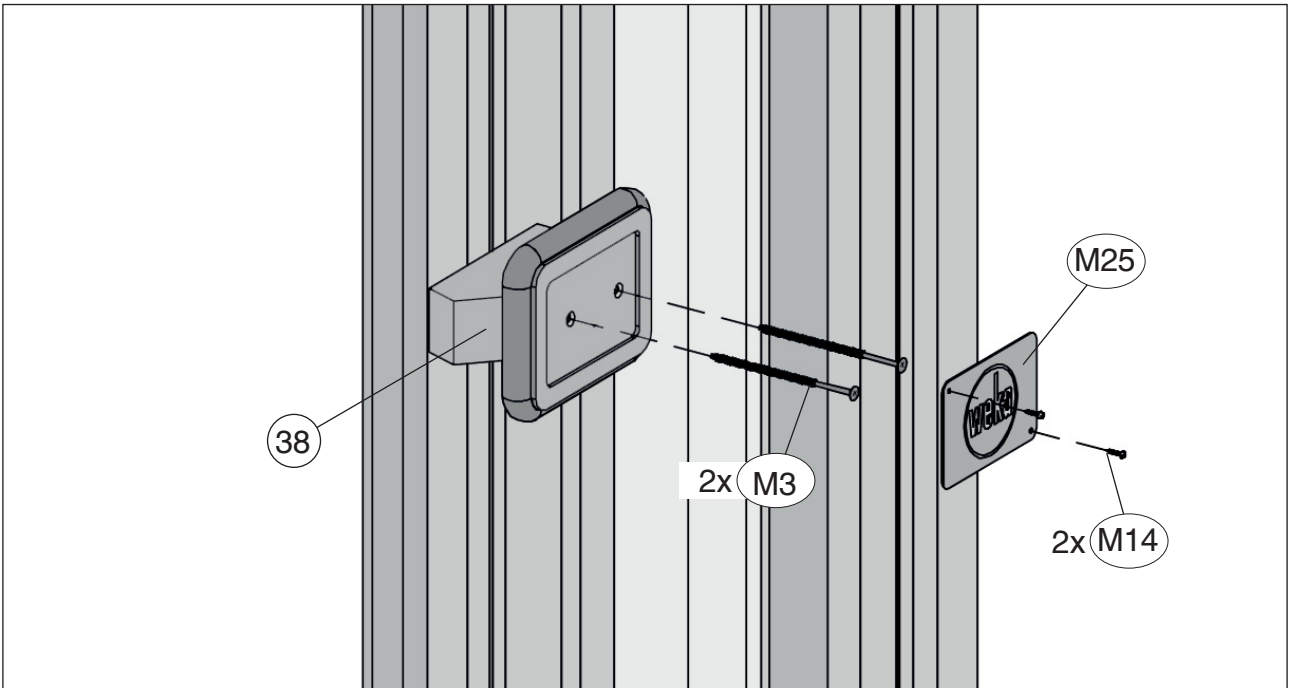
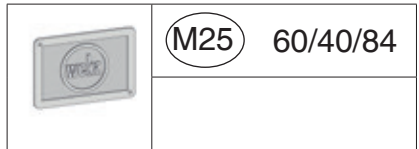
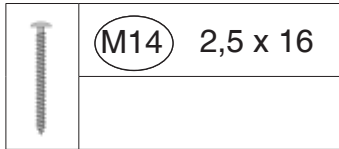
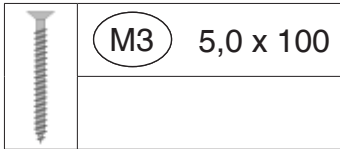
31



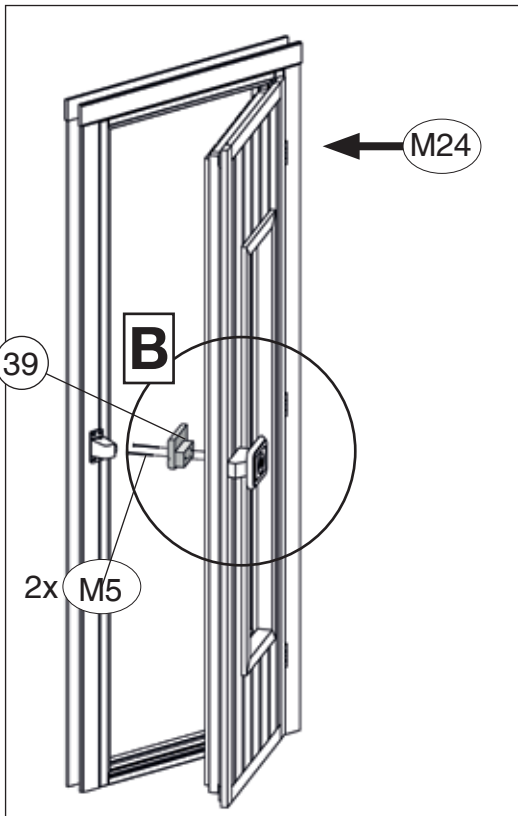
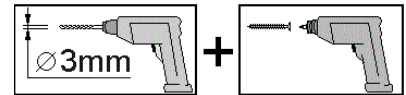
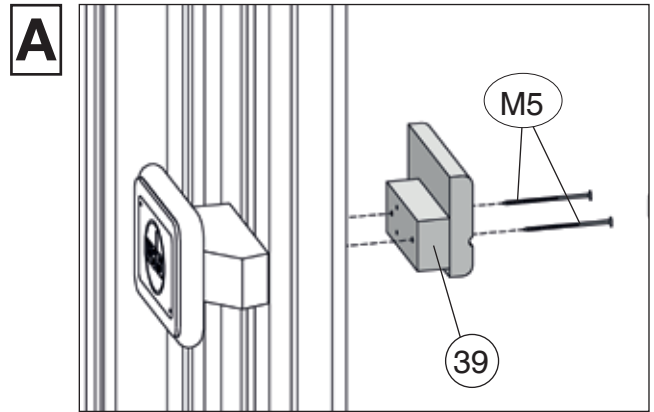
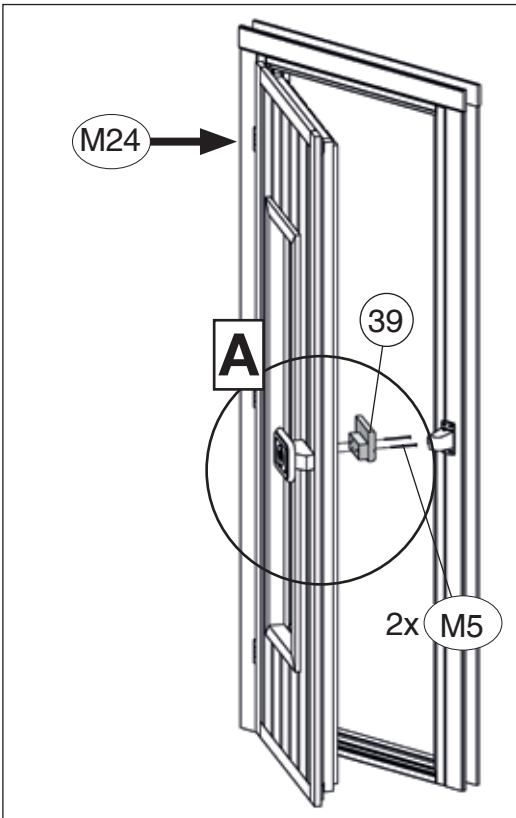
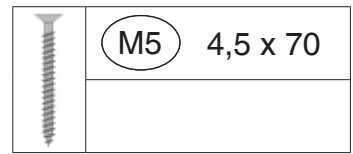
A



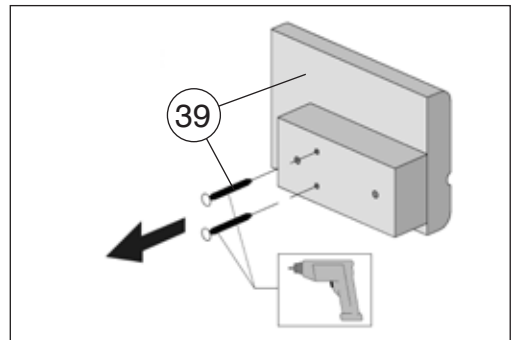
**32**



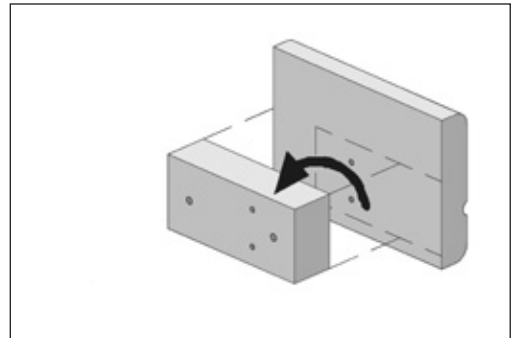
33



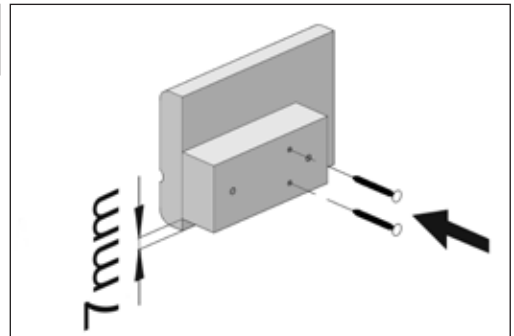
B-1




B-2




B-3



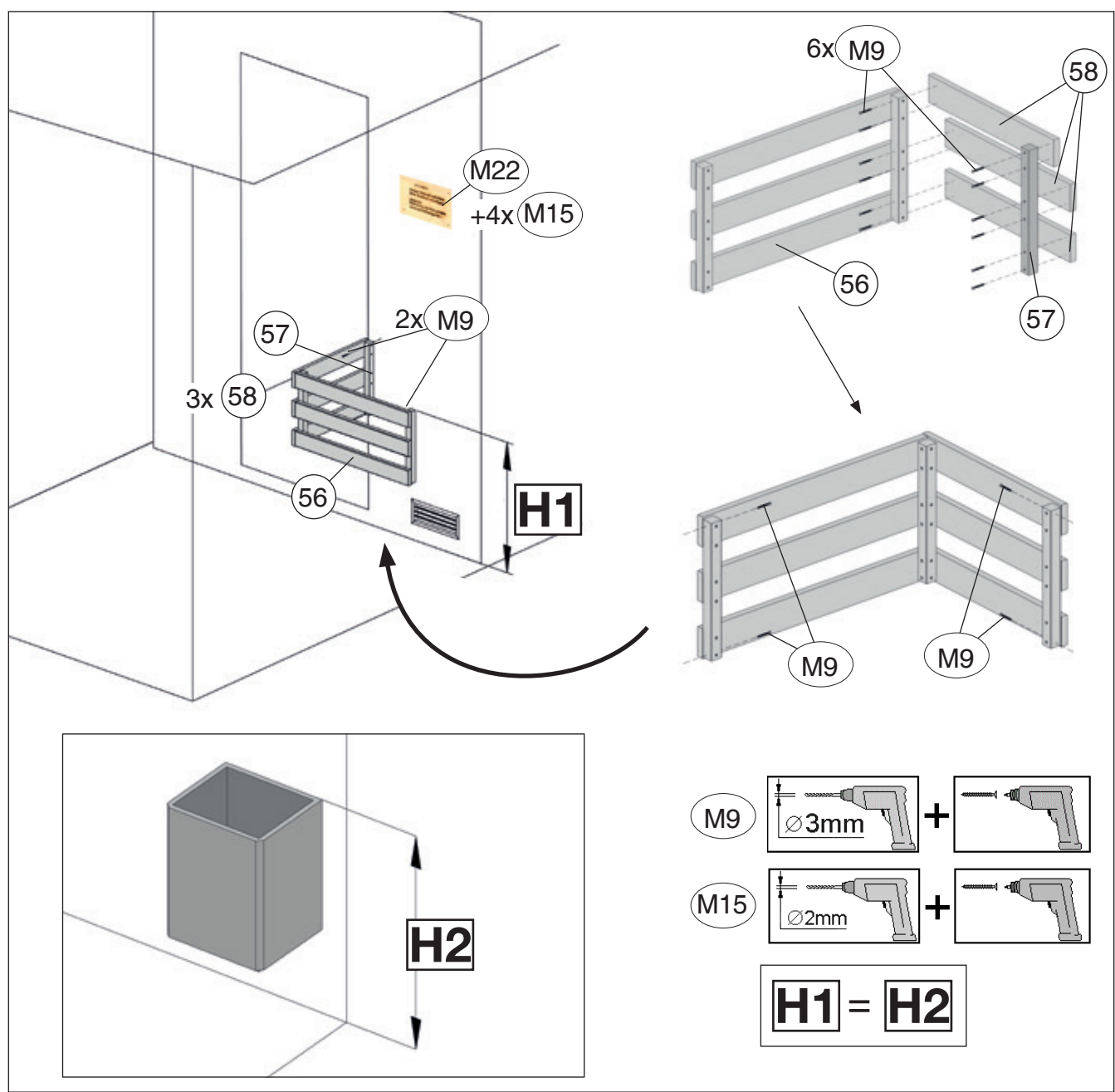
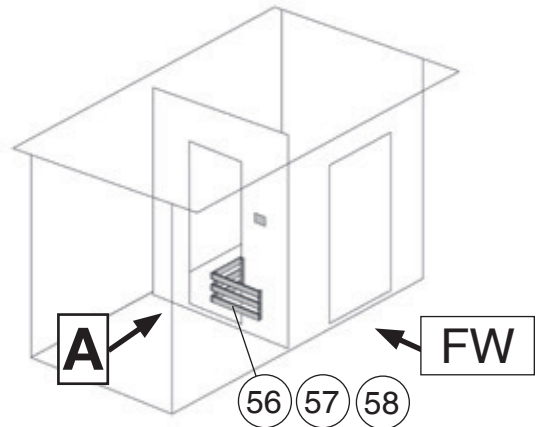
**34**

	<b>M9</b> 3,5 x 35
--	--------------------

	<b>M15</b> 2,5 x 16
--	---------------------



<b>M22</b> 4/90/130
---------------------









## WEKA Holzbau GmbH

Johannesstr. 16, 17034 Neubrandenburg

Tel.: +49 (0)395 42908-0

Fax: +49 (0)395 42908-83

Mail: [info@weka-holzbau.com](mailto:info@weka-holzbau.com)

Web: [www.weka-holzbau.com](http://www.weka-holzbau.com)

MA Art.-Nr.: 800.0286.23.91