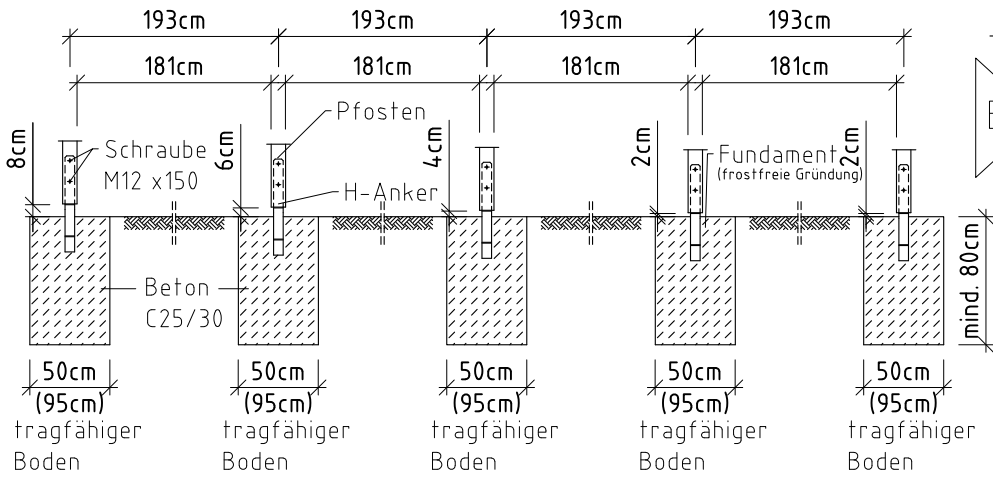
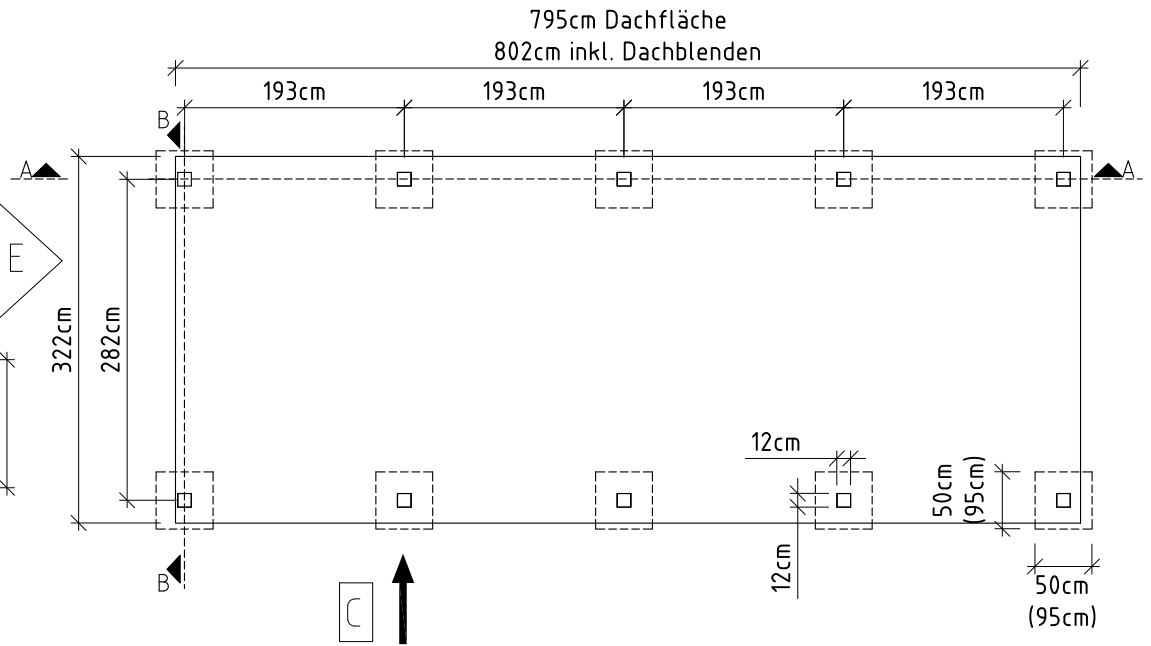


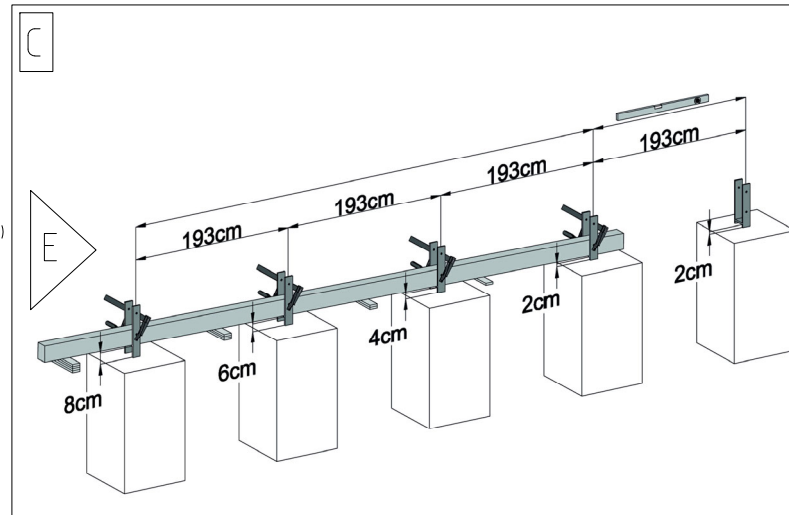
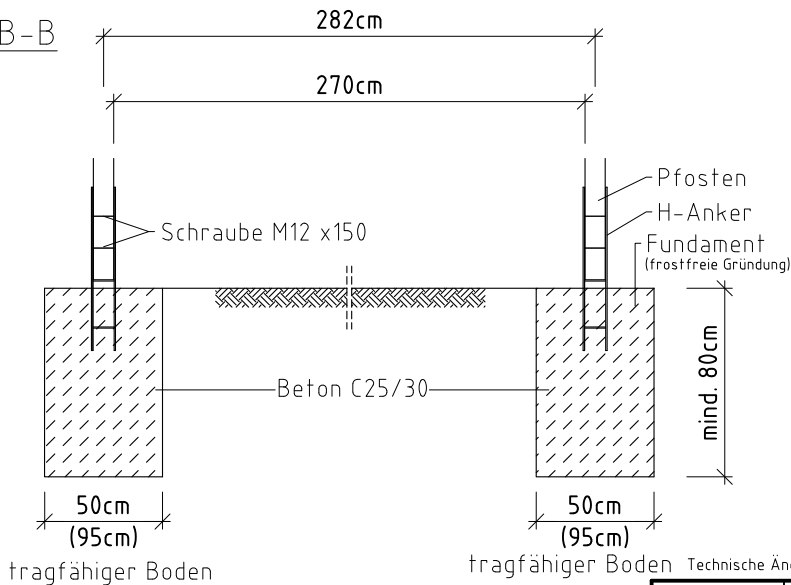
Schnitt A-A



Grundriss



Schnitt B-B



Klammerwerte für 3-seitig geschlossenen Carport bei zusätzlichem Einbau von Wänden aus weka-Zubehörsätzen

E - Einfahrt

Technische Änderungen vorbehalten!

Zeichner:	Genehmigt:	Datum:
Erstellt: Ehlert	Schoff	12.03.2019
Geändert:		
Geändert:		

Darstellung:
Fundamentplan
FP617-3279

Maßstab:
angepasst
Blatt-Nr.:
1/1

