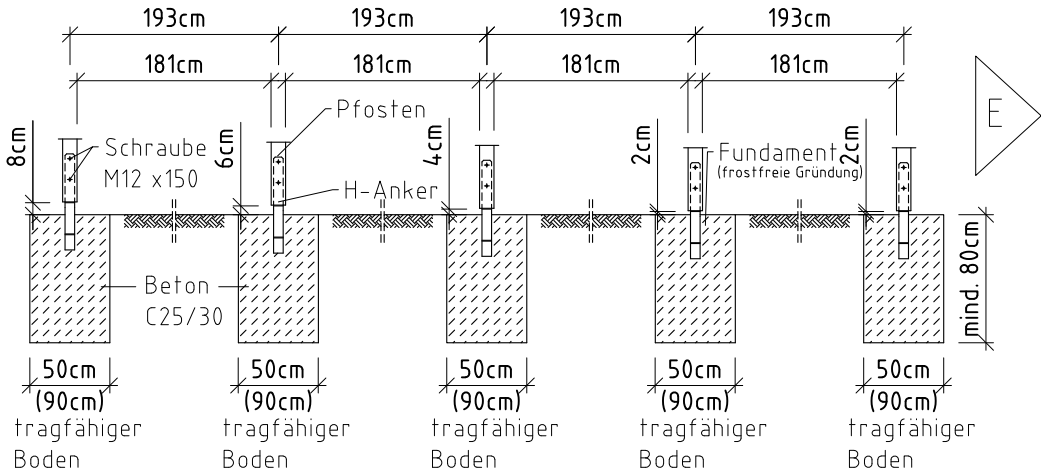
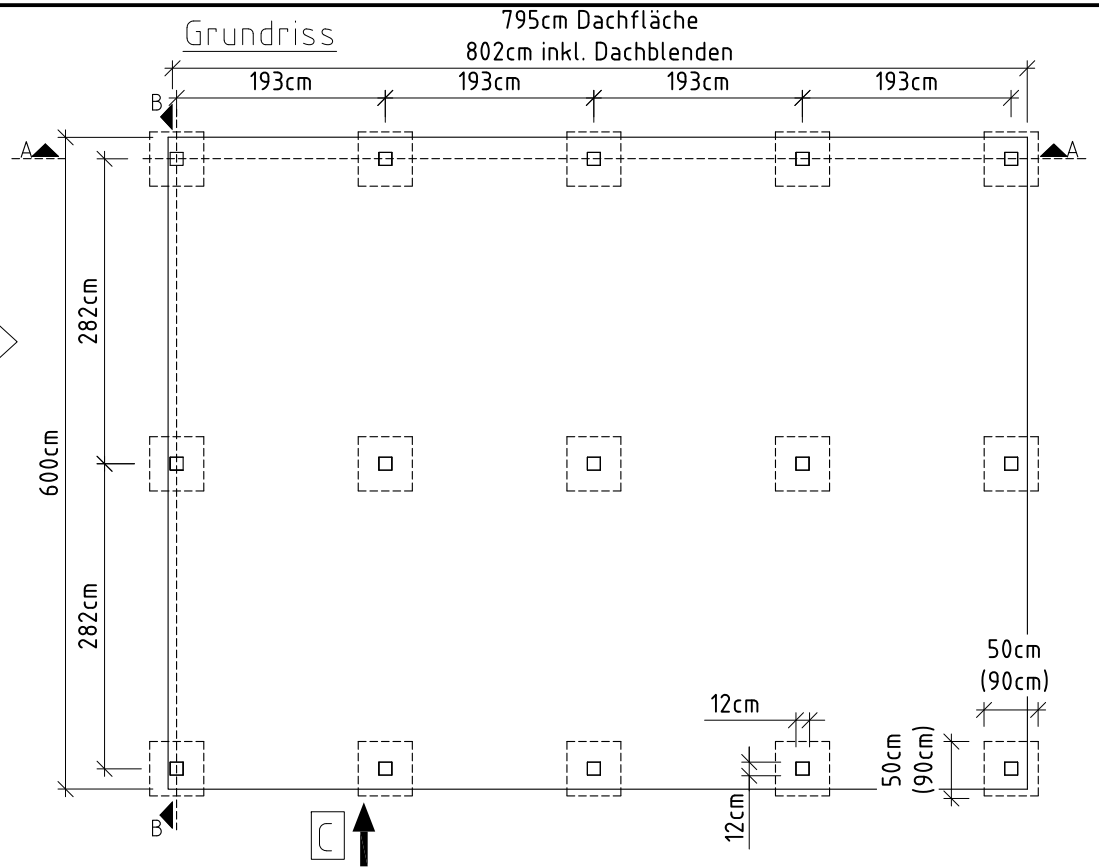


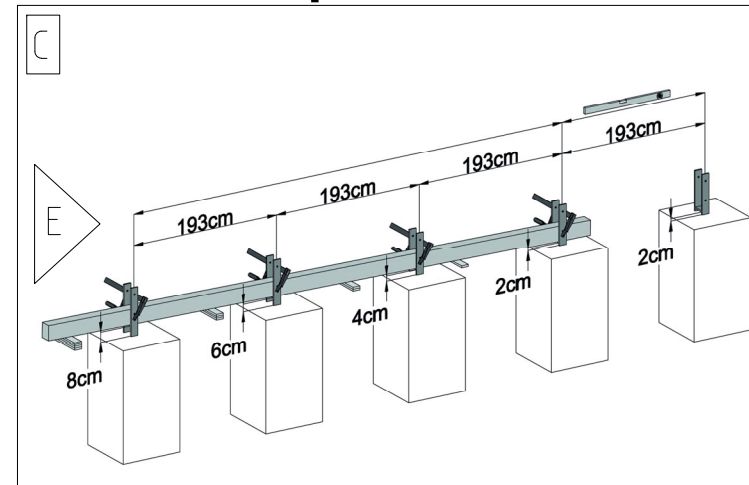
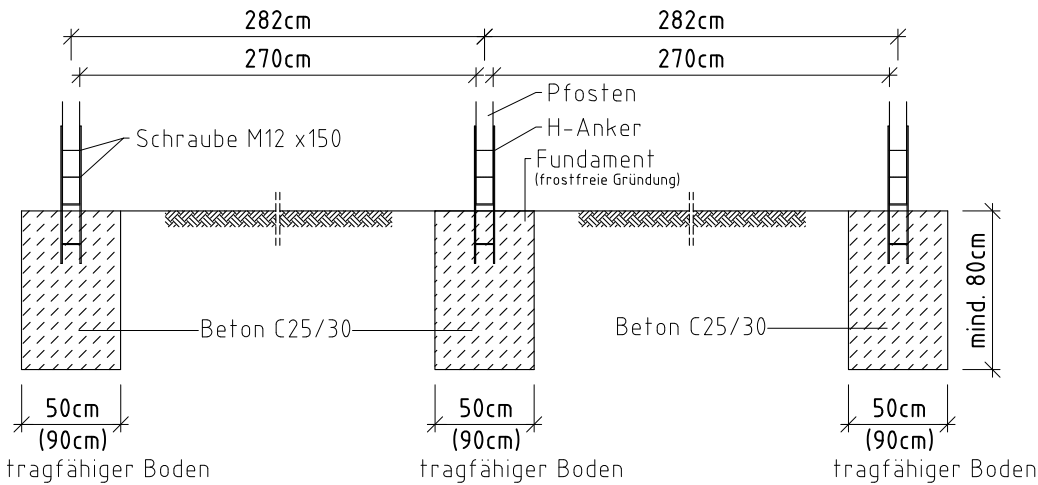
Schnitt A-A



Grundriss



Schnitt B-B



Klammerwerte für 3-seitig geschlossenen Carport bei zusätzlichem Einbau von Wänden aus weka-Zubehörsätzen

E - Einfahrt

Technische Änderungen vorbehalten!

	Zeichner:	Genehmigt:	Datum:	Darstellung:	Maßstab:	
Erstellt:	Ehler	Schoff	26.03.2019	Fundamentplan	angepasst	
Geändert:				FP618-6079	Blatt-Nr.:	
Geändert:					1/1	