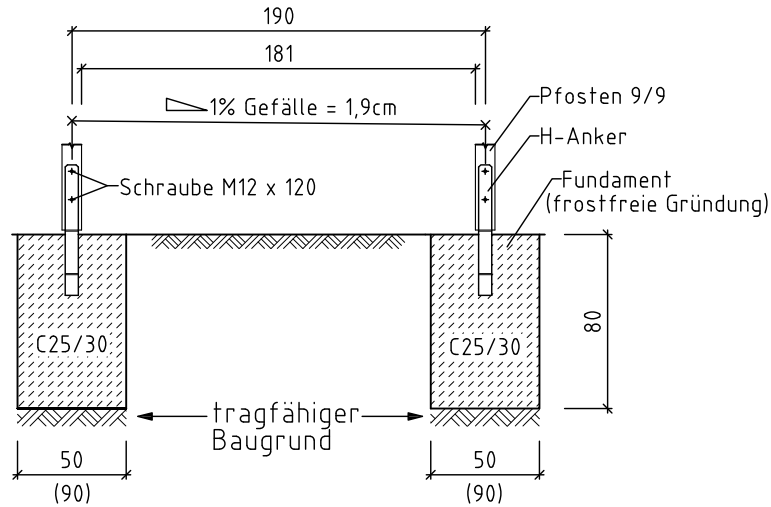
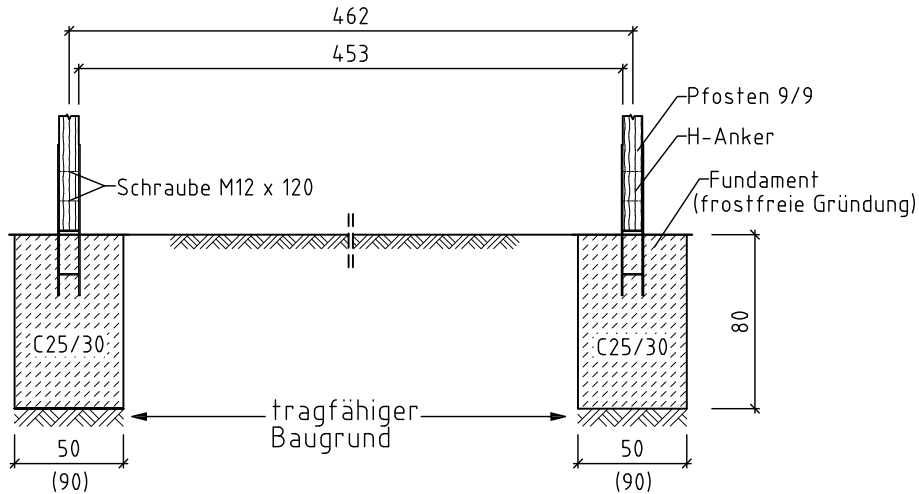


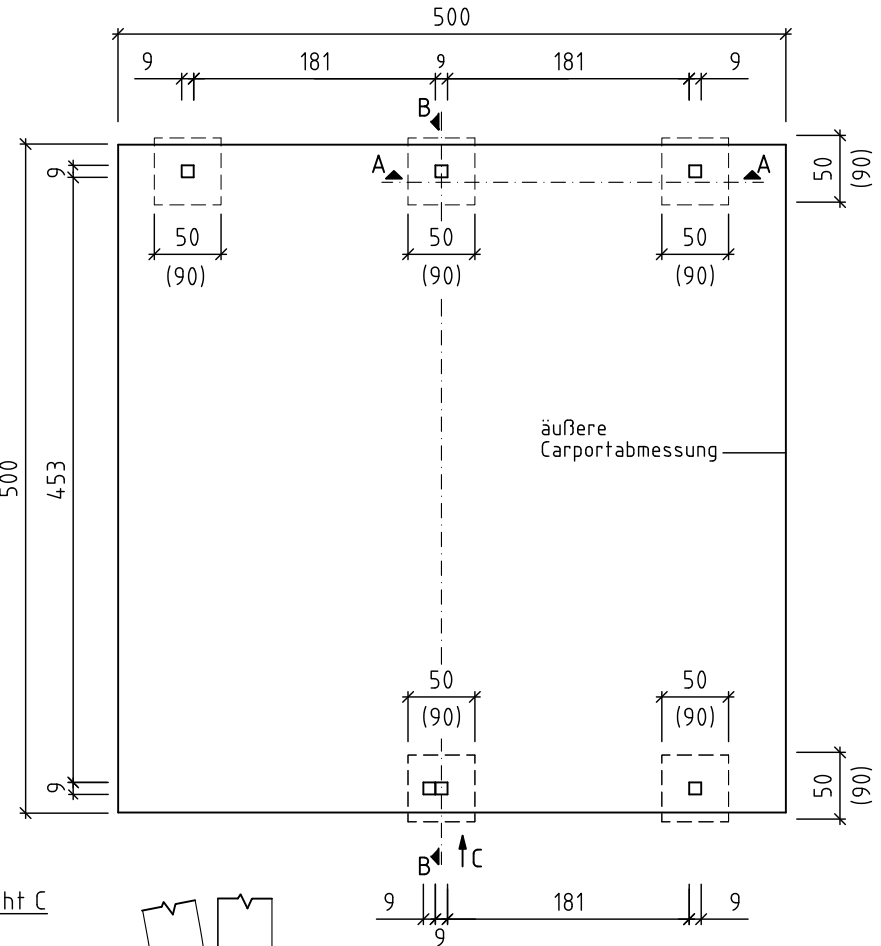
Schnitt A-A



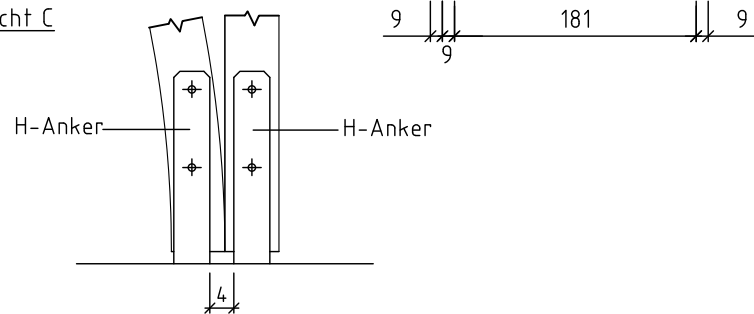
Schnitt B-B



Grundriss



Ansicht C



= Einfahrt

alle Maßangaben in cm!

Alle Angaben in cm! Technische Änderungen vorbehalten! © Copyright HRB 3662 Nur zur Lizenzfertigung für die Firma weka! Bei Zuwiderhandlung drohen hohe Geldstrafen!

Klammerwerte bei zusätzlichem Einbau von Seitenwänden aus WEKA-Zubehör (Seitenwände nicht im Bereich des Bogens / keine Rückwand zulässig)

Bodenanker sind nicht serienmäßig im Lieferumfang enthalten, aber als WEKA - Zubehörset erhältlich.

Genehmigt:	27.01.2017	B.Schoff	Zeichnungs-Nr.:	FP616-5050-40	Maßstab:	angepaßt	Stand:	27.01.2017	
Geändert:									
Geändert:			Darstellung:	Fundamentplan				Blatt-Nr.:	1/1
Geändert:			Flachdach - Carport mit Leimholzbogen						
Geändert:									