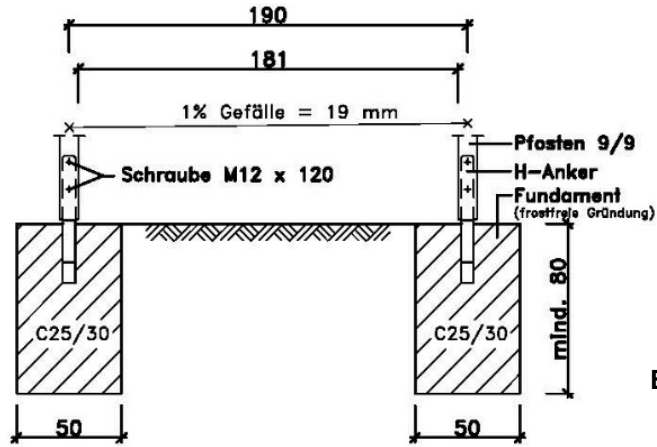
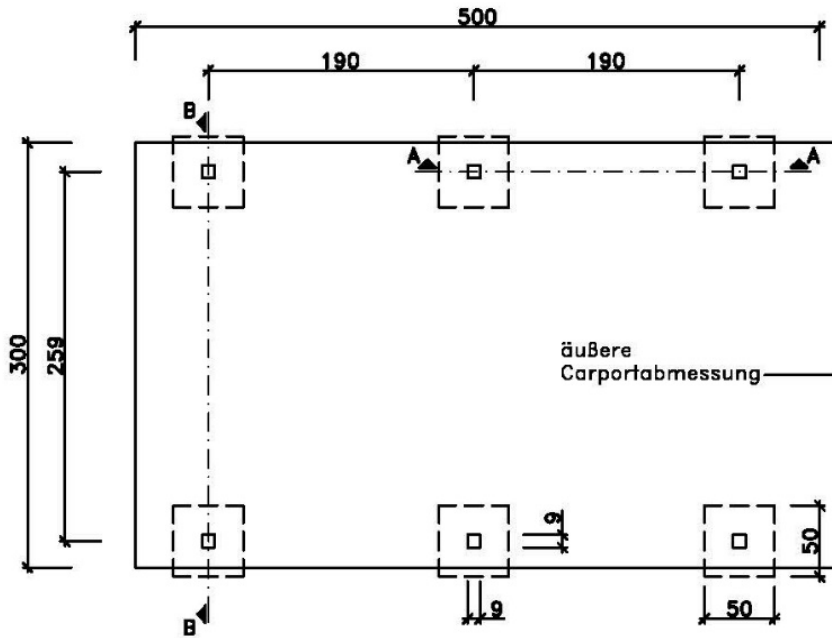


Änderung

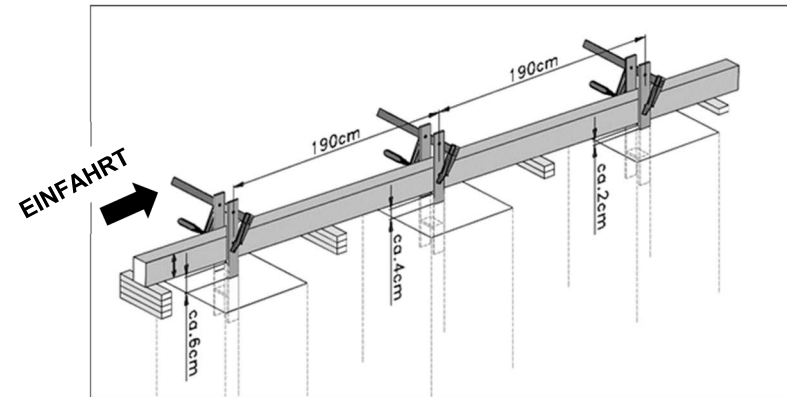
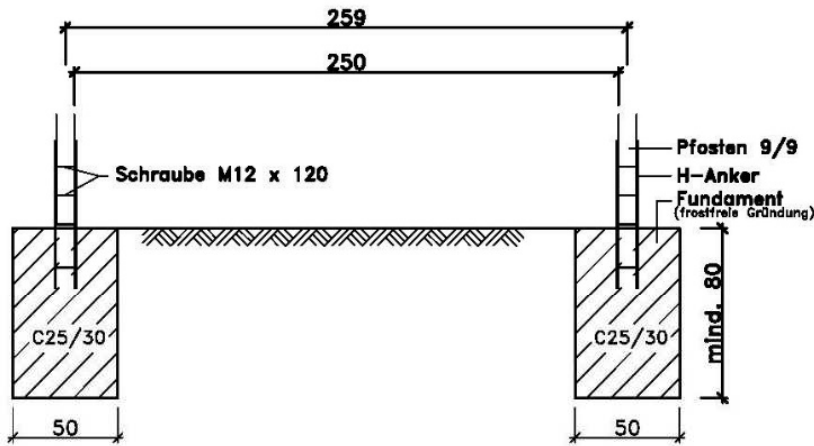
**Schnitt A-A**



**Grundriß**



**Schnitt B-B**



Technische Änderungen vorbehalten! © Copyright weka-Holzbau GmbH Neubrandenburg Stand: 15.03.2018

	Datum	Unterschrift	Zeichnungsnummer
Gezeichnet	15.03.2011	Ely	FP606-3050-30
Geändert (a)	15.03.2018	Schott	
Datei:	Fundamentplan Flachdach-Carport		



Blatt-Nr.:  
1