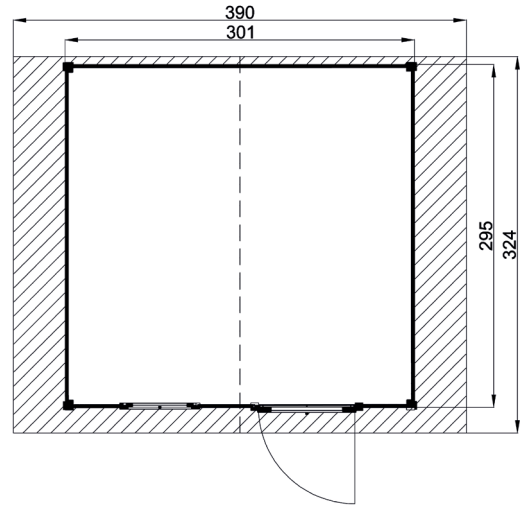
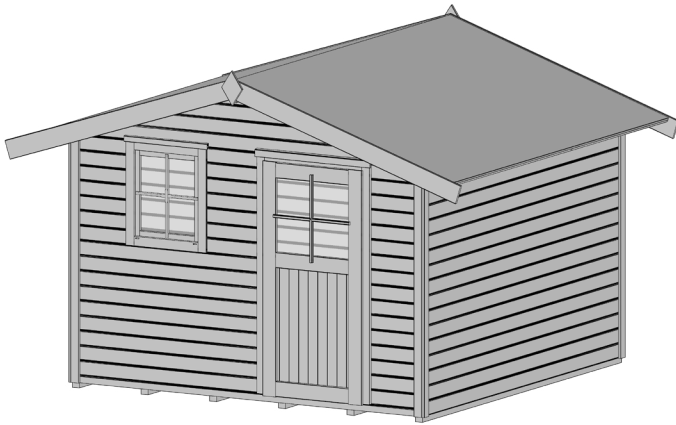




Massivholz - Gartenhaus

123.3030.4x001



Technische Angaben

| | | | |
|---------------------------------|------|------------------------------|-------|
| Sockelmaß Breite (cm) | 301 | Dachfläche (m ²) | 12,56 |
| Sockelmaß Tiefe (cm) | 295 | Dachgefälle (Grad) | 18 |
| Maß über alles Breite (cm) | 390 | Vordach (cm) | 20 |
| Maß über alles Tiefe (cm) | 324 | Wandstärke (mm) | 28 |
| Maß über alles Höhe (cm) | 255 | Fußbodenstärke (mm) | 15,5 |
| Seitenwandhöhe (cm) | 196 | Dachstärke (mm) | 15,5 |
| Grundfläche (m ²) | 8,9 | Schneelast Sk (kN) | 0,75 |
| Umbauter Raum (m ³) | 18,6 | Pakete Dachschindeln | 5 |



Allgemeine Informationen

| | |
|-------------------|--|
| Material | sämtliche Holzteile aus nordischem Fichtenholz |
| Unterkonstruktion | Bodenbalken aus kesseldruckimprägniertem Fichtenholz |
| Tür | Massivholztür, 1/3 Lichtausschnitt, Durchgangsmaß 81 x 173cm |
| Fenster | 1 Dreh-Kipfenster, lichte Öffnung 54 x 64 cm |

Ausstattung

| | |
|--------------------------|--|
| 123.3030.40001 | naturbelassen |
| 123.3030.43001 | Wandbohlen außen mit Wetterschutzlasur rot (RAL 3011) |
| 123.3030.45001 | Wandbohlen außen mit Wetterschutzlasur grau (RAL 7040) |
| 123.3030.46001 | Wandbohlen außen mit Wetterschutzlasur anthrazit (RAL 7016) |
| für alle farbigen Häuser | Tür, Dachblende und Eckleisten mit Wetterschutzlasur weiß (RAL 9016) |

Lieferumfang

Montagematerial, übersichtliche Montageanleitung, Bitumendachbelag als Ersteindeckung

Zubehör (gegen Aufpreis)

Selbstklebende Dachbahn, Dachschindeln rot, grün oder anthrazit (3,0 m²/ Paket)

Verpackung

| | | | |
|-------------------|---|------------------------|------------|
| Gewicht (kg) | - | Abmessung Paket 1 (cm) | 65/120/335 |
| Anzahl Packstücke | 1 | Abmessung Paket 2 (cm) | - |