



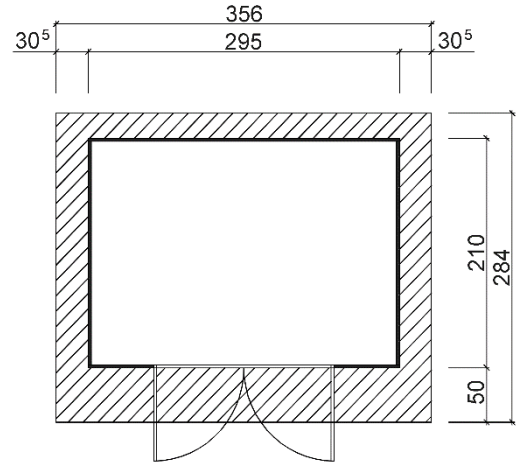
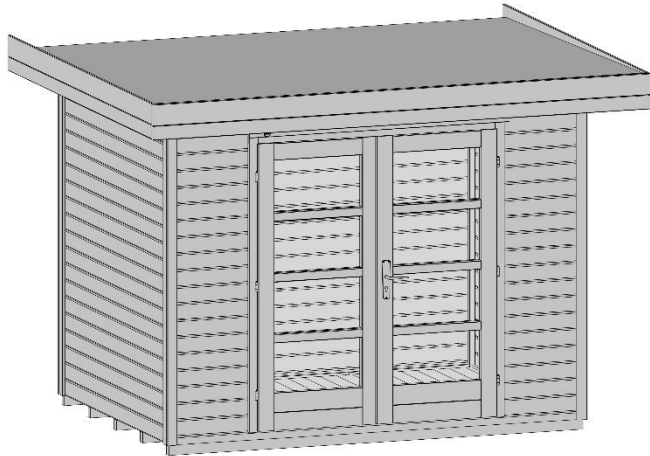
Massivholz-Gartenhaus

126.3021.40010 (naturbelassen)

126.3021.43010 (rot/weiß)

126.3021.45010 (grau/weiß)

126.3021.46010 (anthrazit/weiß)



Technische Angaben

Sockelmaß Breite (cm)	295	Dachgefälle (Grad)	1
Sockelmaß Tiefe (cm)	210	Vordach (cm)	50
Maß über alles Breite (cm)	356	Wandstärke (mm)	28
Maß über alles Tiefe (cm)	284	Fußbodenstärke (mm)	18,5
Maß über alles Höhe (cm)	249	Dachstärke (mm)	18,5
Grundfläche (m ²)	6,2	Schneelast Sk (kN)	1,25
Umbauter Raum (m ³)	15,5	Anzahl Dachbahnen	3
Dachfläche (m ²)	10,1	Seitenwandhöhe	244



Allgemeine Informationen

Material	sämtliche Holzteile aus Nadelholz
Unterkonstruktion	kesseldruckimprägnierten Bodenbalken
Tür	Massivholztür mit Zylinderschloss inkl. 3 Schlüssel, Durchgangsmaß 165x194cm
Innenraum	Wandbohlen, Boden- und Dachschalung, Dachpfetten naturbelassen

Farbvarianten

126.3021.40010	außen komplett naturbelassen
126.3021.43010	Wandbohlen außen mit Wetterschutzlasur rot (RAL 3011)
126.3021.45010	Wandbohlen außen mit Wetterschutzlasur grau (RAL 7040)
126.3021.46010	Wandbohlen außen mit Wetterschutzlasur anthrazit (RAL 7016)
für alle farbigen Häuser	Tür, Dachblende und Eckleisten mit Wetterschutzlasur weiß (RAL 9016)

Lieferumfang

Montagematerial, übersichtliche Montageanleitung, Bitumendachbelag als Ersteindeckung

Zubehör (gegen Aufpreis)

Fenster, selbstklebende Dachbahn

Verpackung

Gewicht (kg)	561	Abmessung Paket 1 (cm)	355 / 120 / 64
Anzahl Packstücke	1	Abmessung Paket 2 (cm)	-