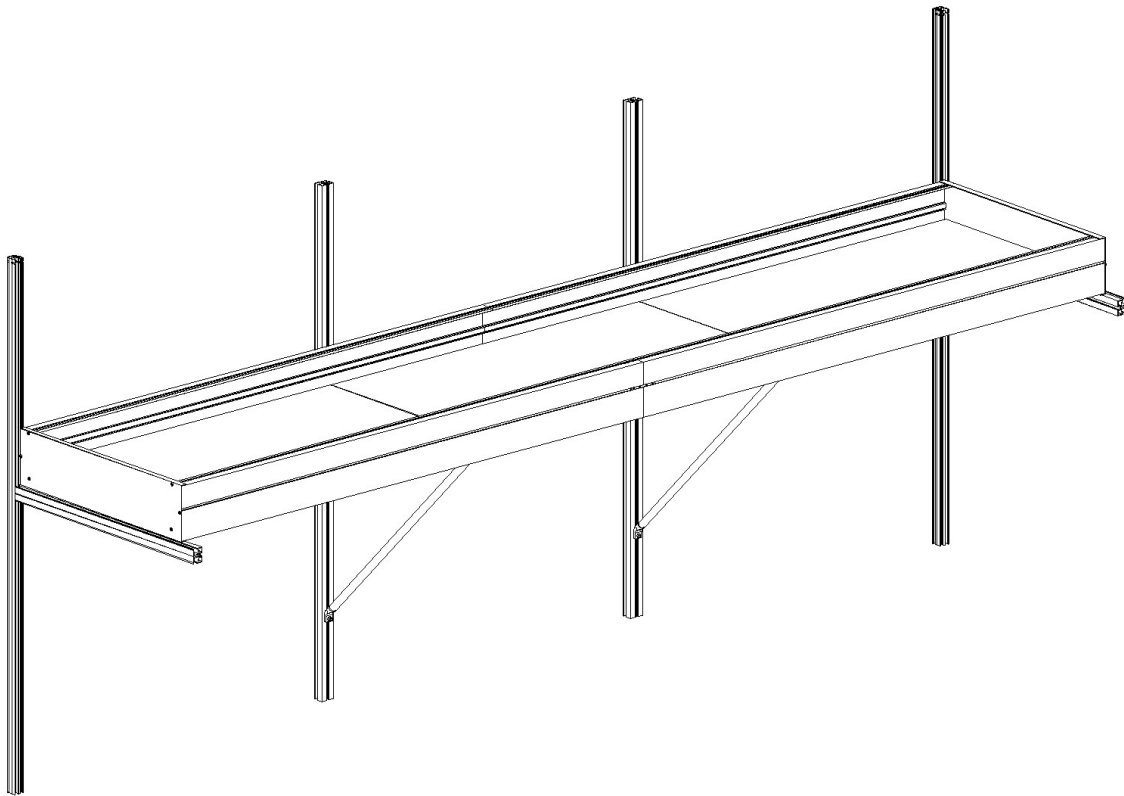


MONTAGEANLEITUNG

PFLANZWANNE

ROSE/ORCHIDEE/LILIE
ABBILDUNG ZEIGT PFLANZWANNE TYP III



BITTE VOR DEM AUFBAU LESEN

Technische Änderungen vorbehalten



Liebe Garten- und Pflanzenfreunde,

erst einmal möchten wir Sie zum Kauf eines Qualitäts-Produkts "Made in Germany" aus unserem Angebot beglückwünschen und Ihnen für Ihr Vertrauen in unsere Arbeit danken.

Montage

Die Montage der Inneneinrichtung ist einfach und kann größtenteils von einer Person durchgeführt werden.

Der Zeitaufwand hängt von vielen Faktoren ab und lässt sich in etwa mit einer Zeitspanne von ein bis zwei Stunden beziffern. Wichtig ist hierbei, dass das Endergebnis stimmt und Sie zufrieden sind.

Sollten Sie die Montage nicht selbst durchführen wollen, finden Sie im Servicebereich unter

www.kgt-gmbh.de

einige Montagepartner, die die Montage gern für Sie ausführen.

Sie können bei Rückfragen auch gern unseren Kundenservice telefonisch kontaktieren:

Tel. (0049) 0 49 56/40 75-0.

Sie erreichen uns von
Mo. bis Fr. von 07:00 - 17:00 Uhr.

Lieferumfang

Bitte arbeiten Sie die einzelnen Arbeitsschritte in der Reihenfolge der Montageanleitung ab. Bitte nicht alle Kartons gleichzeitig öffnen! Lassen Sie sich nicht durch die Vielzahl der Einzelteile verwirren.

Bevor Sie mit der Montage beginnen, prüfen Sie anhand der Stückliste, ob alle Teile vorhanden sind.

Jeder Karton durchläuft eine strenge

Qualitätskontrolle, bevor er verschlossen wird.

Durch diese und andere Maßnahmen können wir Fehlteile nahezu ausschließen. Sollte dennoch etwas fehlen, geben Sie uns die Fehlposition bitte unter der

Tel. (0049) 0 49 56/40 75-0 bzw.
per **e-mail: info@kgt-gmbh.de**, an.

Wir kümmern uns dann kurzfristig um Ersatz.

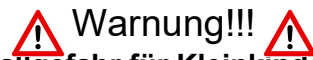
Beachten Sie bitte, dass bei einer pressblanken Konstruktion leichte Kratzer bzw. Schleifspuren an den Aluminiumprofilen herstellungsbedingt nicht vermeidbar sind und keinen Reklamationsgrund darstellen. Bei Fragen hierzu können Sie uns gern kontaktieren.

Sicherheitshinweise

Der Hersteller übernimmt keine Verantwortung für Schäden, die durch höhere Gewalt entstehen. Keine offene Feuerstelle errichten. Arbeiten Sie mit sicheren, handwerksgerechten Werkzeugen. Grundsätzlich nur mit Handschuhen arbeiten (Verletzungsgefahr, Schnittgefahr!).

Haftungsausschluss

Bei bestimmungswidriger Verwendung und bei Nichtbeachten der Sicherheitshinweise übernehmen wir keine Haftung für Schäden/Folgeschäden an Personen oder Elementen. Die Firma KGT - Kreative Gartentechnik GmbH übernimmt keine Haftung für die unverhältnismäßige Belastung durch Befüllen oder Aufstellen von Pflanzgefäßen.



Warnung!!!



Lebens-/Unfallgefahr für Kleinkinder und Kinder

Bitte lassen Sie Ihre Kinder niemals unbeaufsichtigt mit dem Verpackungsmaterial spielen. Es besteht Erstickungsgefahr. Während der Montage des Produktes sollten Sie Ihre Kinder vom Aufbauort fernhalten, da im Lieferumfang Kleinteile mit Erstickungsgefahr und scharfkantige Profile enthalten sind.

Das Produkt ist kein Kletter- oder Spielgerät, daher lassen Sie Ihre Kinder nicht unbeaufsichtigt. Stellen Sie sicher, dass sich Personen, besonders Kinder, nicht auf das Produkt stellen, hochziehen oder hineinklettern, da Kipp-/Erstickungsgefahr besteht.

Verletzungen und/oder Sachschäden können die Folge bei Nichtbeachtung der o. g. Punkte sein.

Bestimmungsgemäße Verwendung

Verwenden Sie zum Befüllen bitte keine schweren Böden, wie z. B. Mutterboden, sondern leichte Erde, wie z. B. Pflanz- oder Blumenerde. Es obliegt dem Endanwender den Inhalt regelmäßig zu überprüfen. Bitte beachten Sie, dass der Hersteller weder für die Folgen haftet, wenn die Inneneinrichtung nicht nach diesen Anweisungen montiert wird, noch für Schäden aufgrund der Witterung oder höherer Gewalt.

Für den Aufbau benötigen Sie folgende Werkzeuge:

- 1 Stück Maul- bzw. Gabelschlüssel 5,5 mm
- 1 Stück Maul- bzw. Gabelschlüssel 10 mm
- 1 Stück Feile, um evtl. Grat an den Profilen zu entfernen
- 1 Stück Gummihammer
- 1 Stück Maßband

Reinigung und Pflege

Die Inneneinrichtung nur mit viel Wasser, z. B. weicher, nicht kratzender Autowaschbürste abwaschen. Bei stärkerer Verschmutzung können Sie zusätzlich eine milde Seifenlauge zur Unterstützung der Reinigung verwenden.

Achten Sie in solchen Fällen auf die Verwendungshinweise des verwendeten Mittels.

Wir übernehmen keine Haftung für Schäden, die im Rahmen unsachgemäßer Anwendung falscher Reinigungsmittel auftreten.

Identifizieren der Profile

1. Querschnitt beachten
2. Abmessungen nehmen

Maximale Belastung der Pflanzwanne

Typ II 100 kg
Typ III 150 kg
Typ IV 200 kg

Versicherung

Wir weisen Sie darauf hin, dass nicht alle Versicherungen automatisch Pflanzwannen abdecken. Bitte erfragen Sie dies bei Ihrer Versicherung.

Eine Bitte an Sie

Für unsere Werbemaßnahmen sind wir ständig auf der Suche nach neuem Bildmaterial.

Gern können Sie uns nach erfolgter Montage einige Aufnahmen Ihrer neuen Oase im Grünen zuschicken, idealerweise in digitaler Form.

Richten Sie Ihre Nachricht einfach an:

info@kgt-gmbh.de

Wir bedanken uns vorab für Ihre Mühe und freuen uns auf Ihre Impressionen.

Symbolik



Anzahl der zu wiederholenden Schritte



Vereinfachte Darstellung; Einbausituation im vorhandenen Gewächshaus





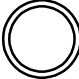
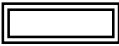
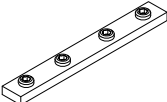
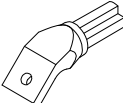
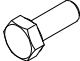




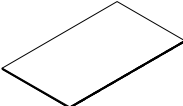
Bauteil eindrehen



Nur leicht anziehen!

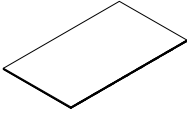
STÜCKLISTE

Montage Pflanzwanne

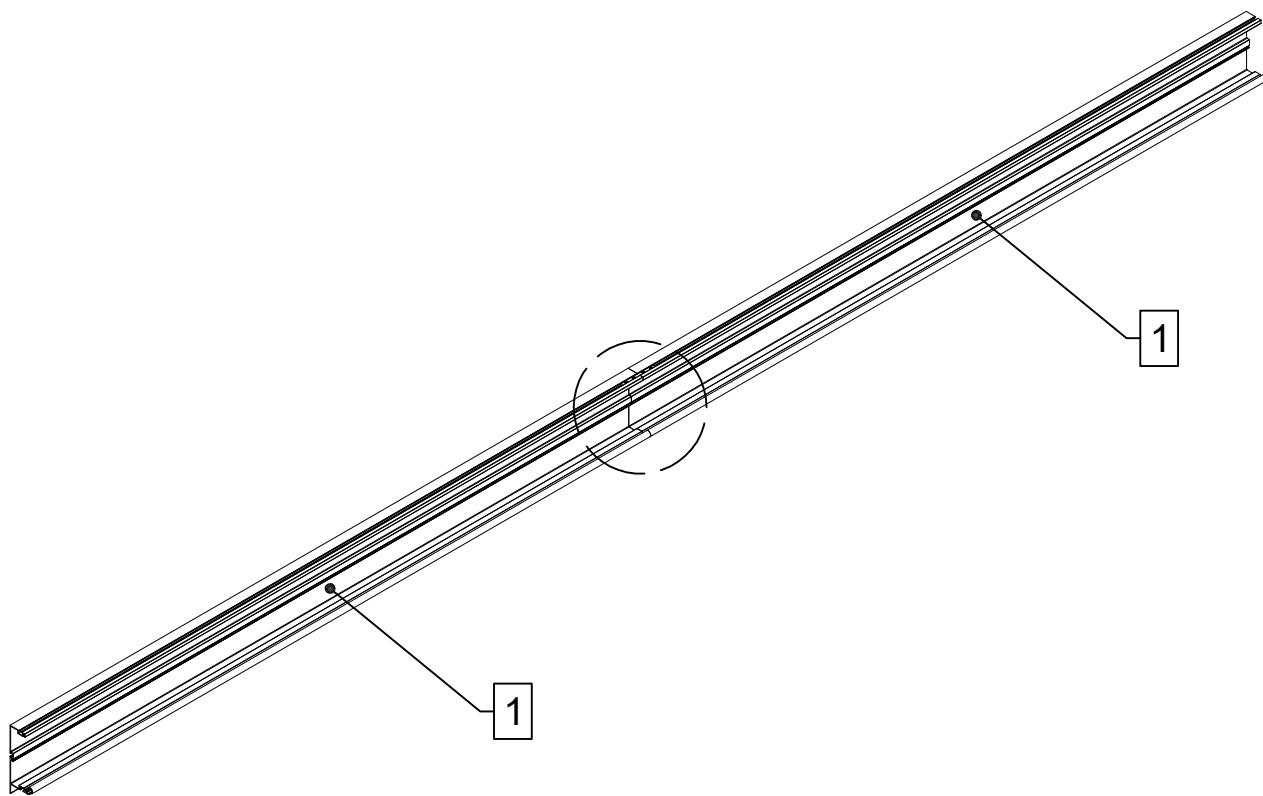
Pos.	Abbildung	Art.-Nr.	Bezeichnung	Anzahl	Bemerkung
1		P033-01-01-00-00-1 P033-02-01-00-00-1 P033-03-01-00-00-1 P033-04-01-00-00-1	Fundamentrahmenprofil	2 2 4 6	Typ II: 1003 mm Typ II: 1101 mm Typ III: 1581 mm Typ IV: 1407 mm
2		P034-01-01-00-00-1	Alu-Einlegeprofil	2	635 mm
3		P170-03-01-00-00-1	Strebe	Typ II: 1 Typ III: 2 Typ IV: 3	786 mm
4		P025-04-01-00-00-1	Abstandshalter	Typ II: 1 Typ III: 2 Typ IV: 3	609 mm
5		9999000416	Verbinder mit Madenschraube	Typ II: 6 Typ III: 6 Typ IV: 12	
6		9999000015	Endstück Strebe	Typ II: 2 Typ III: 4 Typ IV: 6	
7		9999000183	Sechskantschraube M6 x 16	Typ II: 4 Typ III: 8 Typ IV: 12	DIN 933
8		9999000128	Sechskantmutter M6	Typ II: 4 Typ III: 8 Typ IV: 12	DIN 934
9		9999000144	Linsenkopfschraube 4,2 x 13	12	DIN 7981
10		9999000173	Unterlegscheibe A6,4	Typ II: 1 Typ III: 2 Typ IV: 3	DIN 9021
11		9999000056	Sechskantstiftschlüssel SW3	1	DIN 911
12			Einlegeboden 1050 x 615 mm	2 2 2	Typ II Typ III Typ IV

STÜCKLISTE

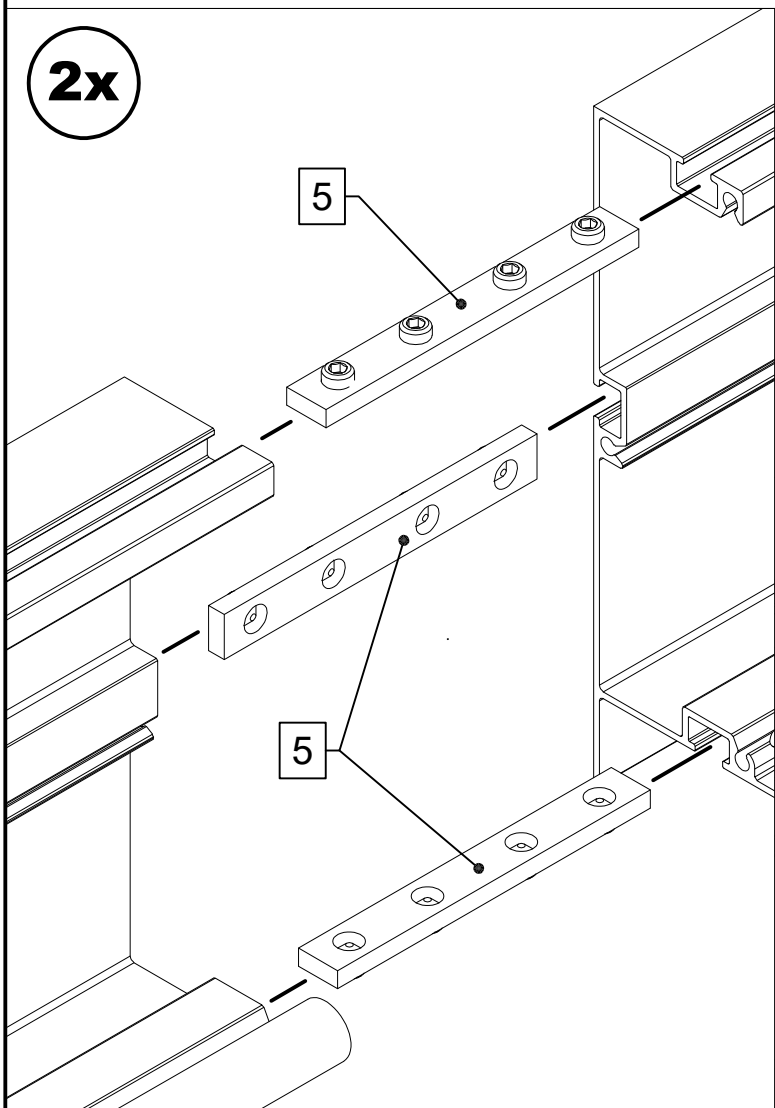
Montage Pflanzwanne

Pos.	Abbildung	Art.-Nr.	Bezeichnung	Anzahl	Bemerkung
13			Einlegeboden 1058 x 615 mm	1 2	Typ III Typ IV
14					
15					
16					
17					
18					
19					
20					
21					
22					
23					
24					

2x



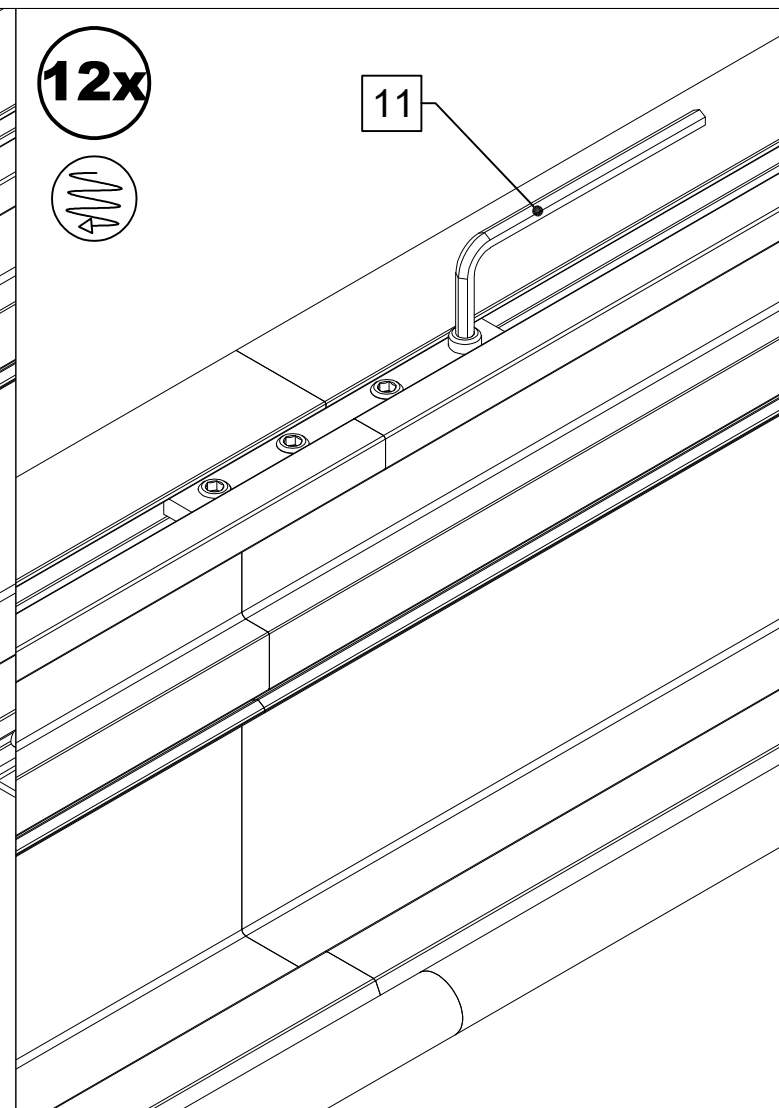
2x



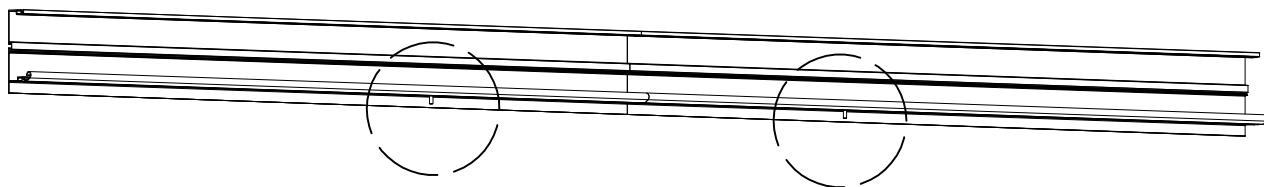
12x



11

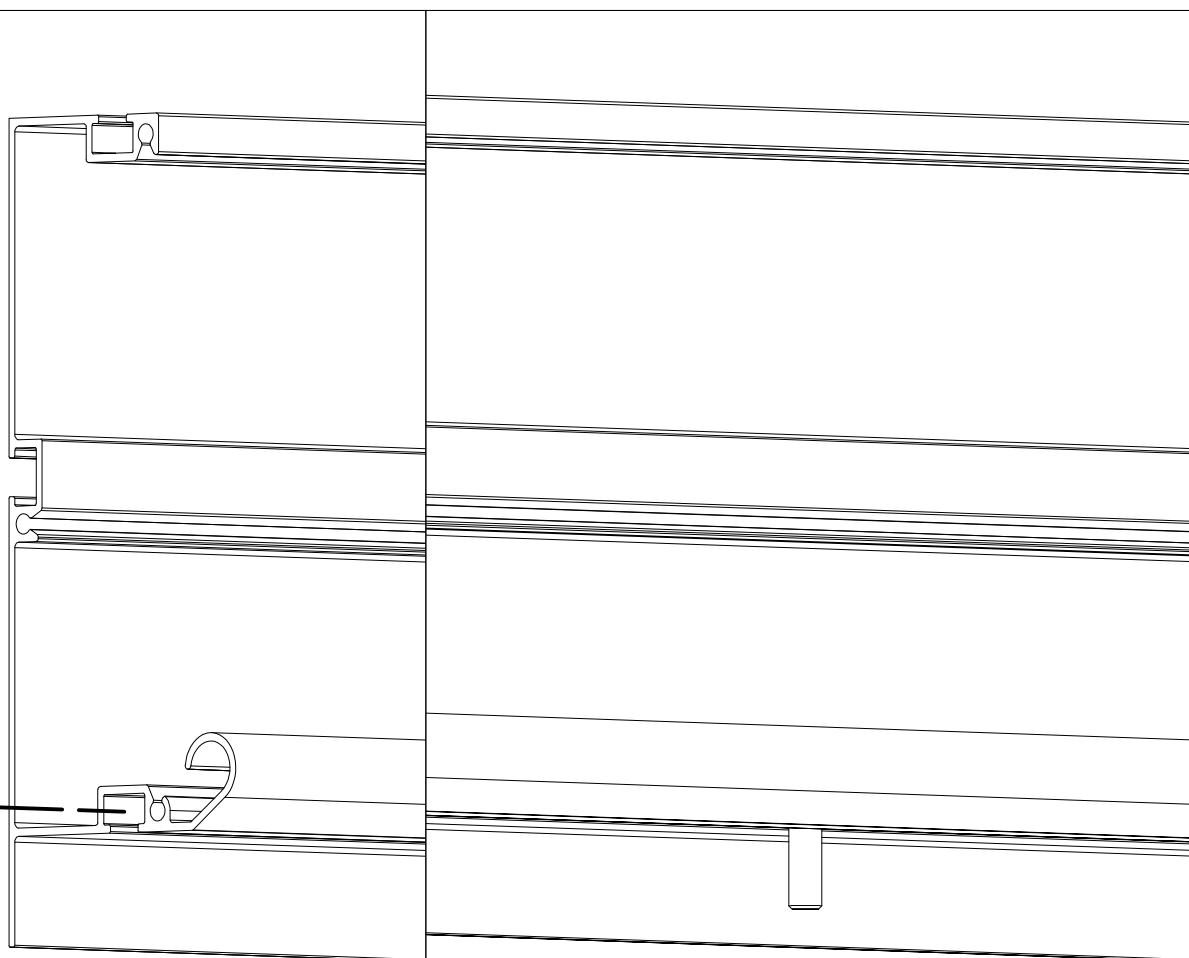
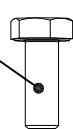


2x

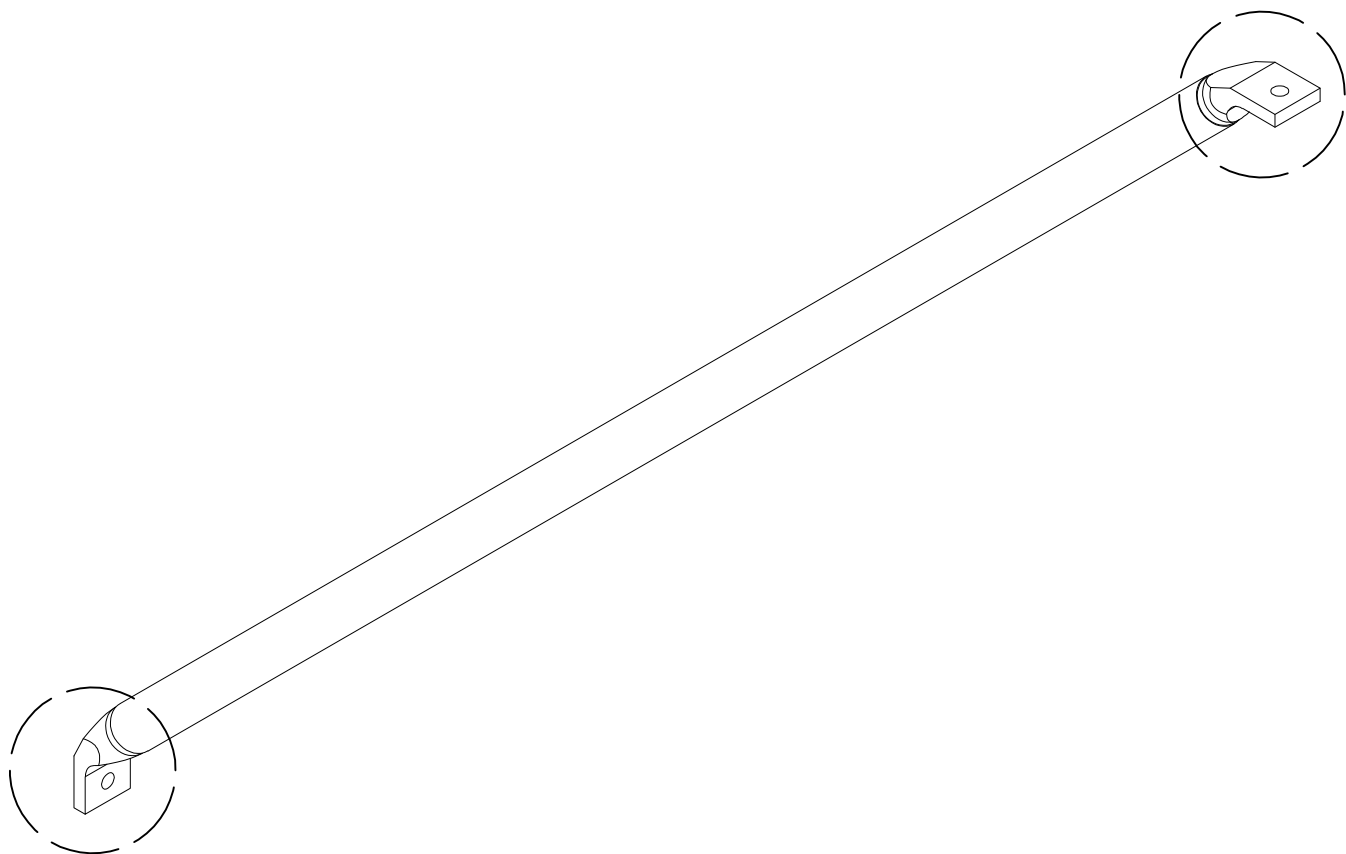


2x

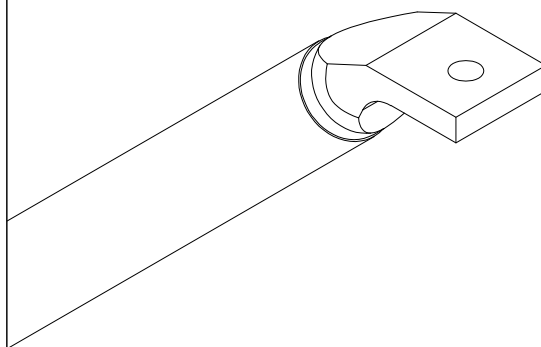
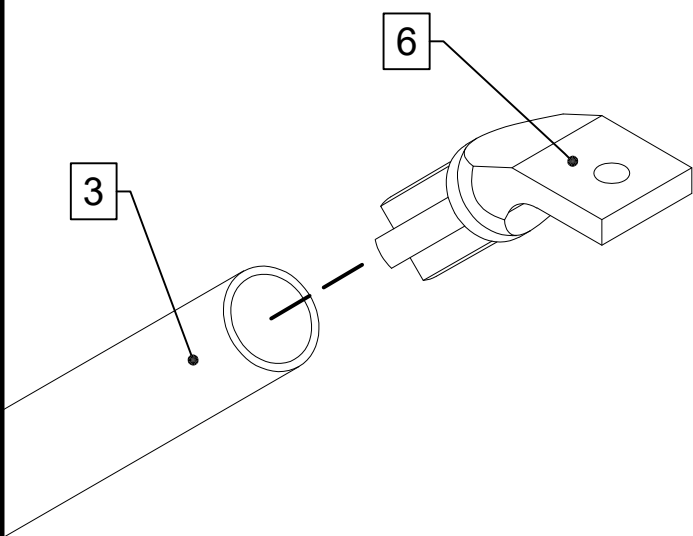
7

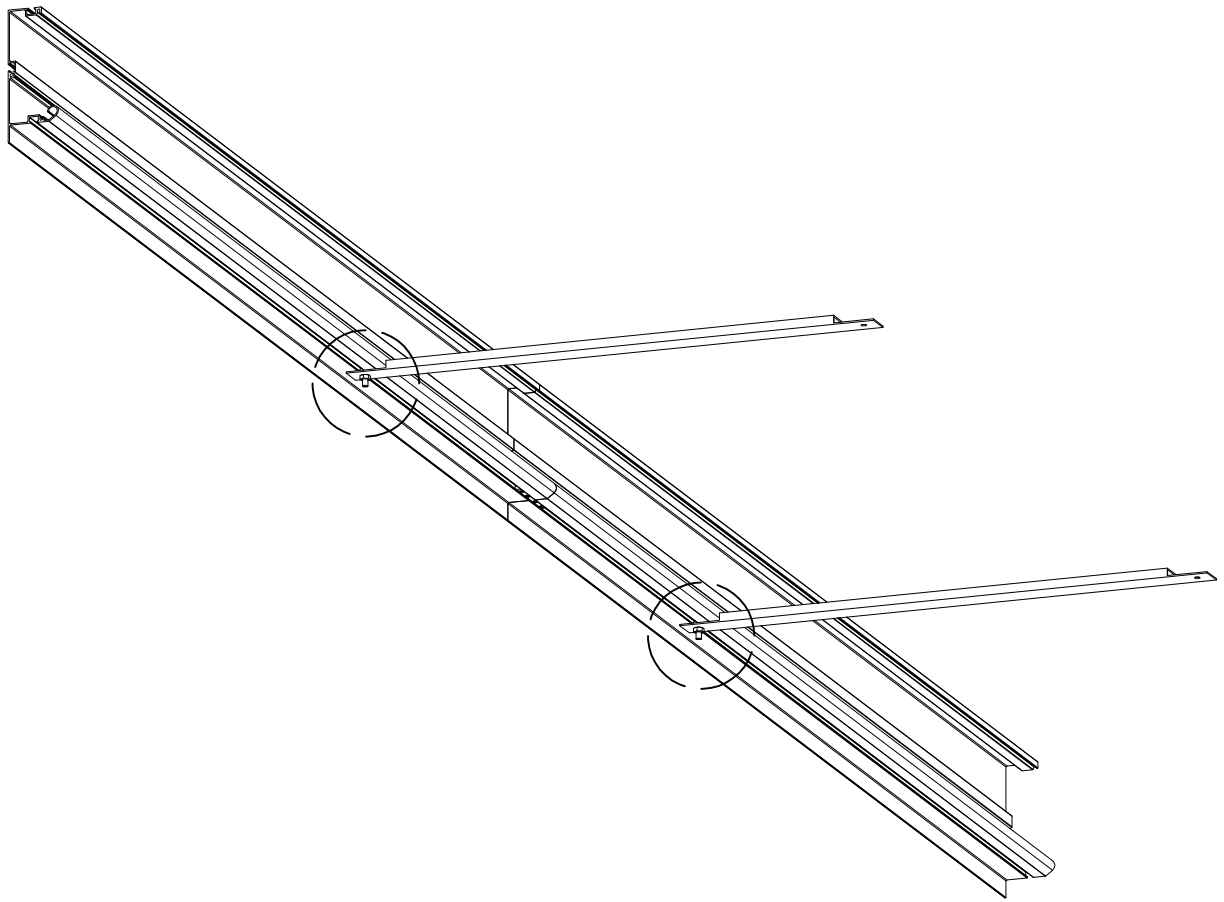


2x



2x





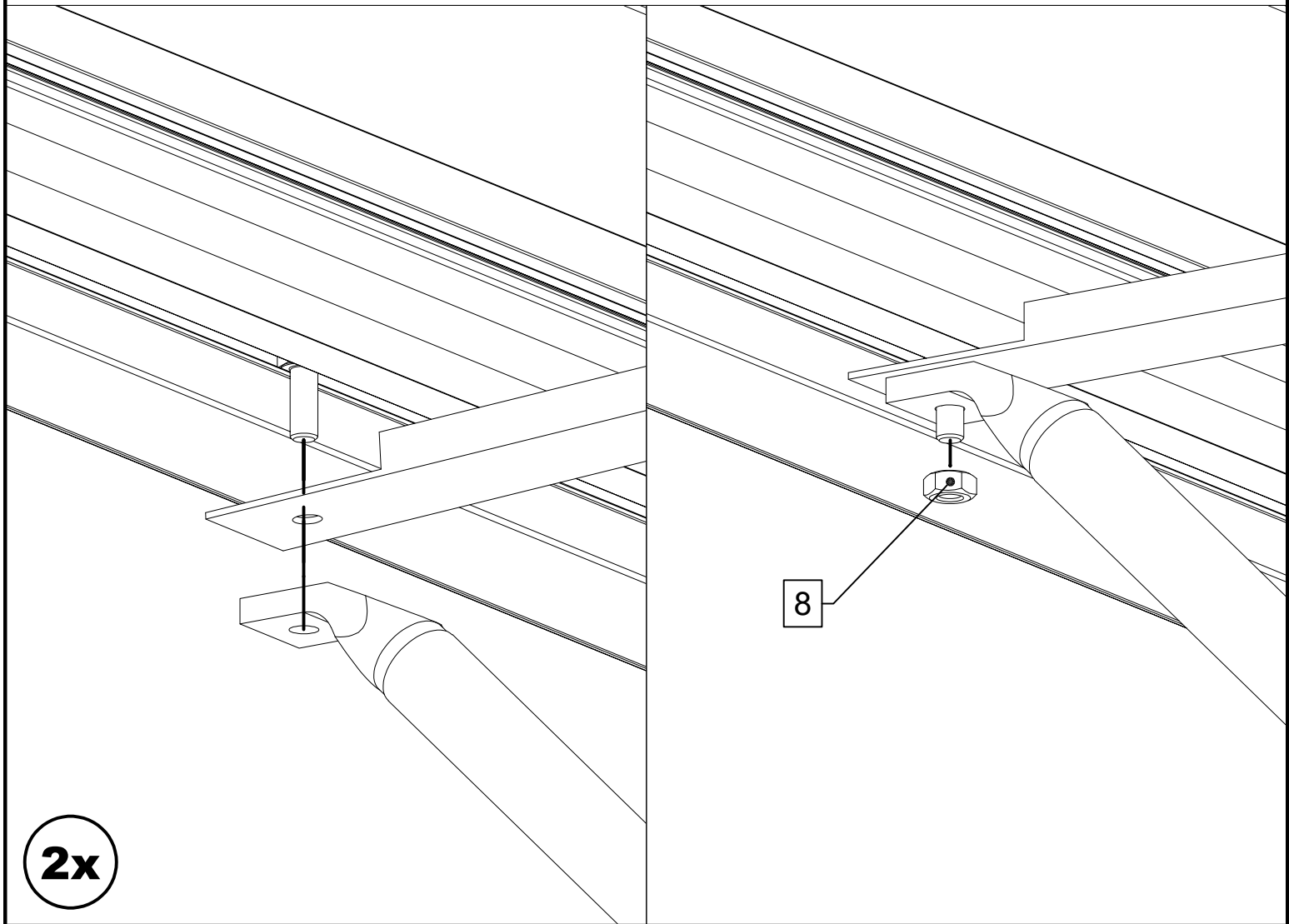
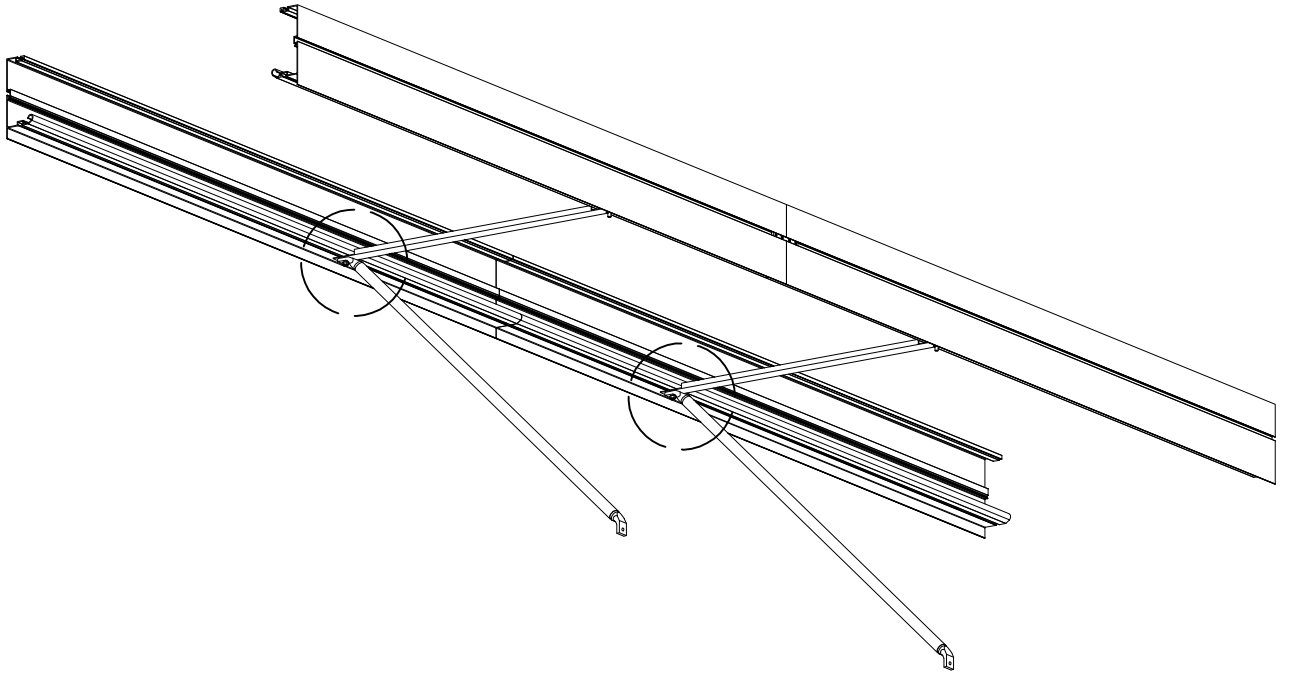
2x

4

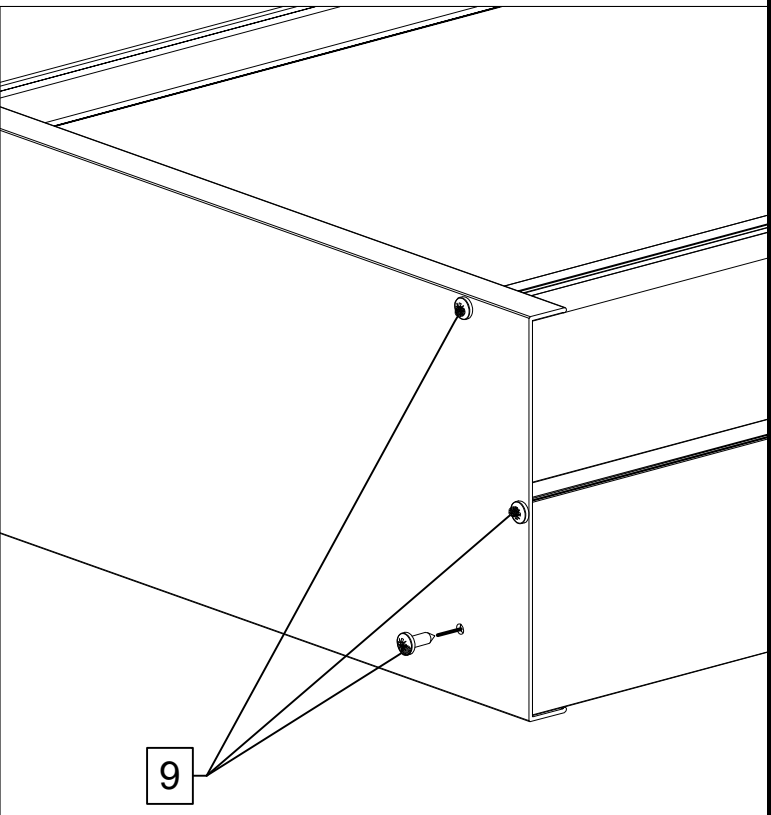
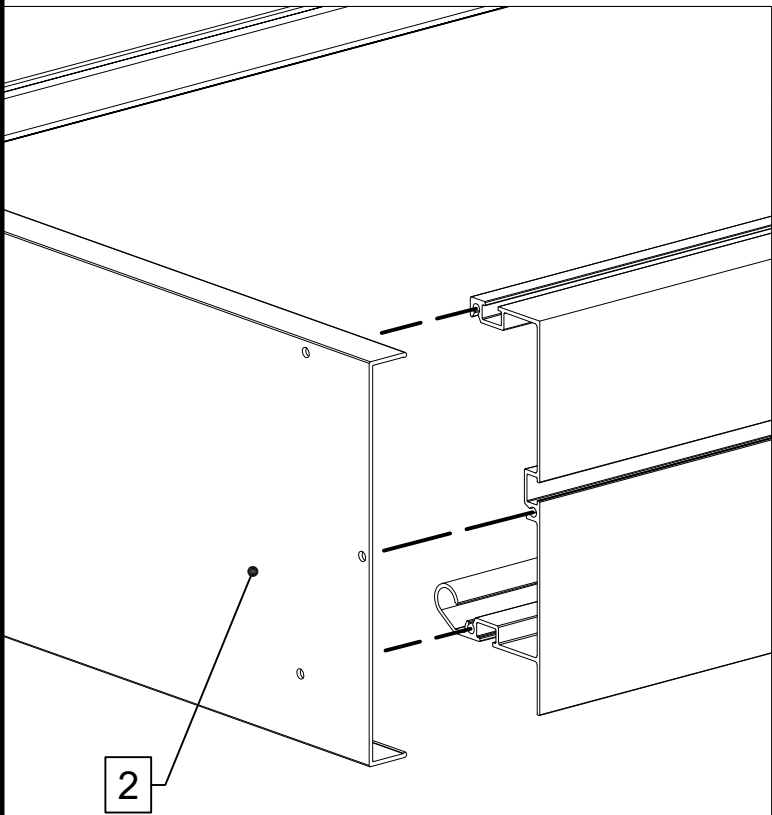
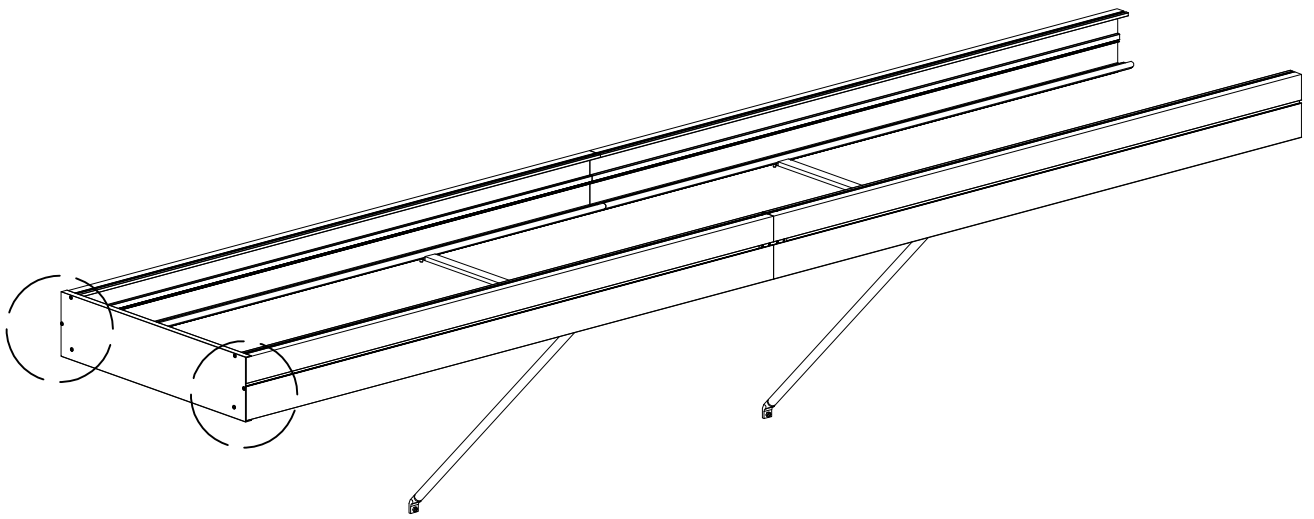


8

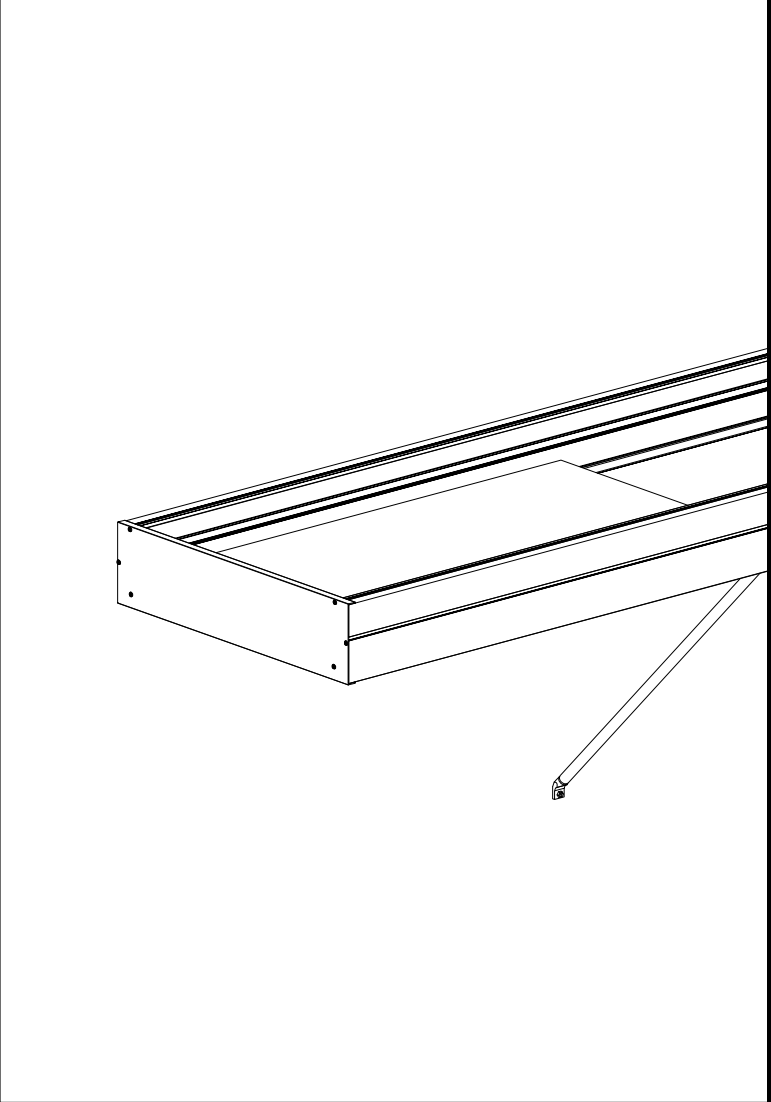
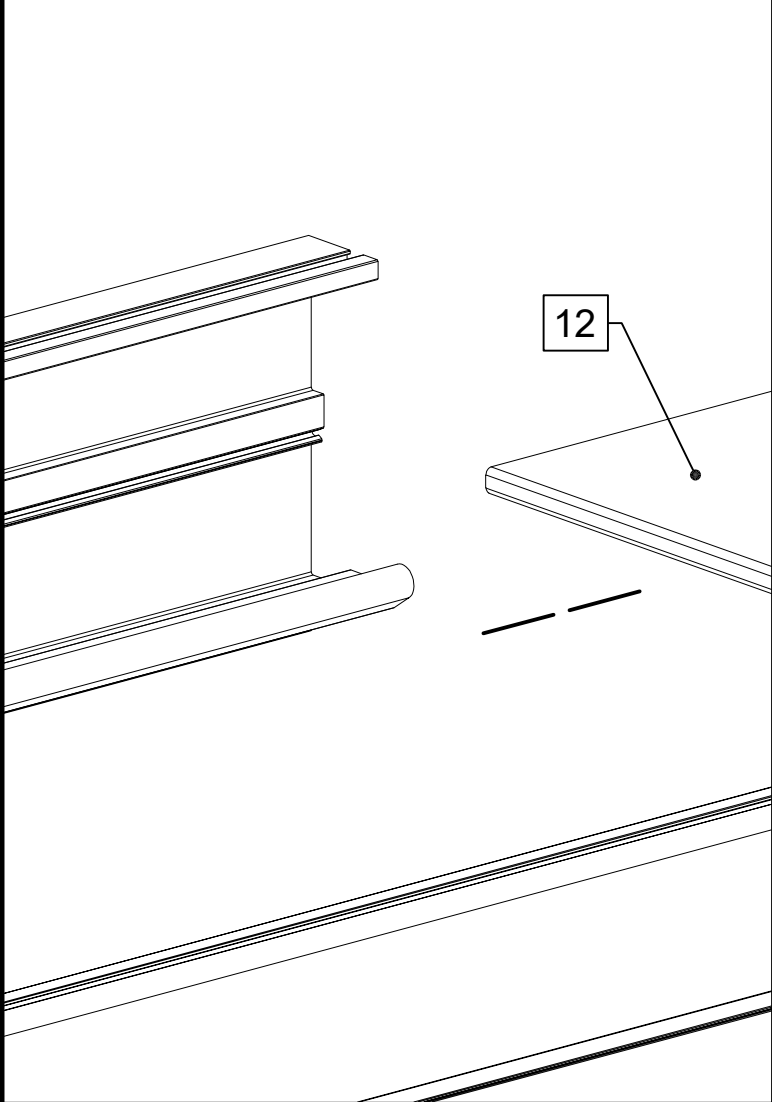
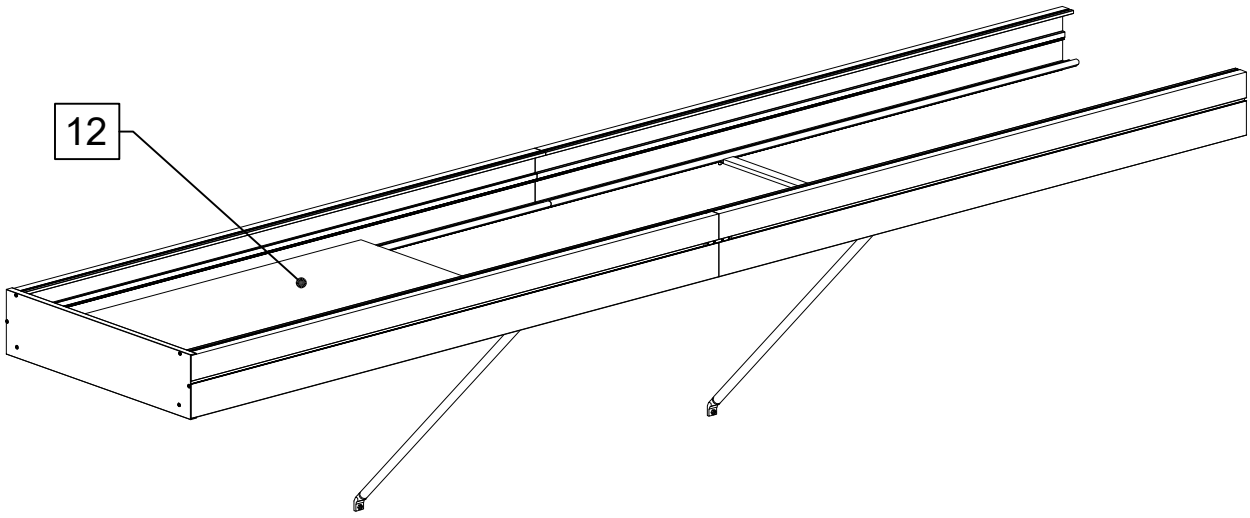
9

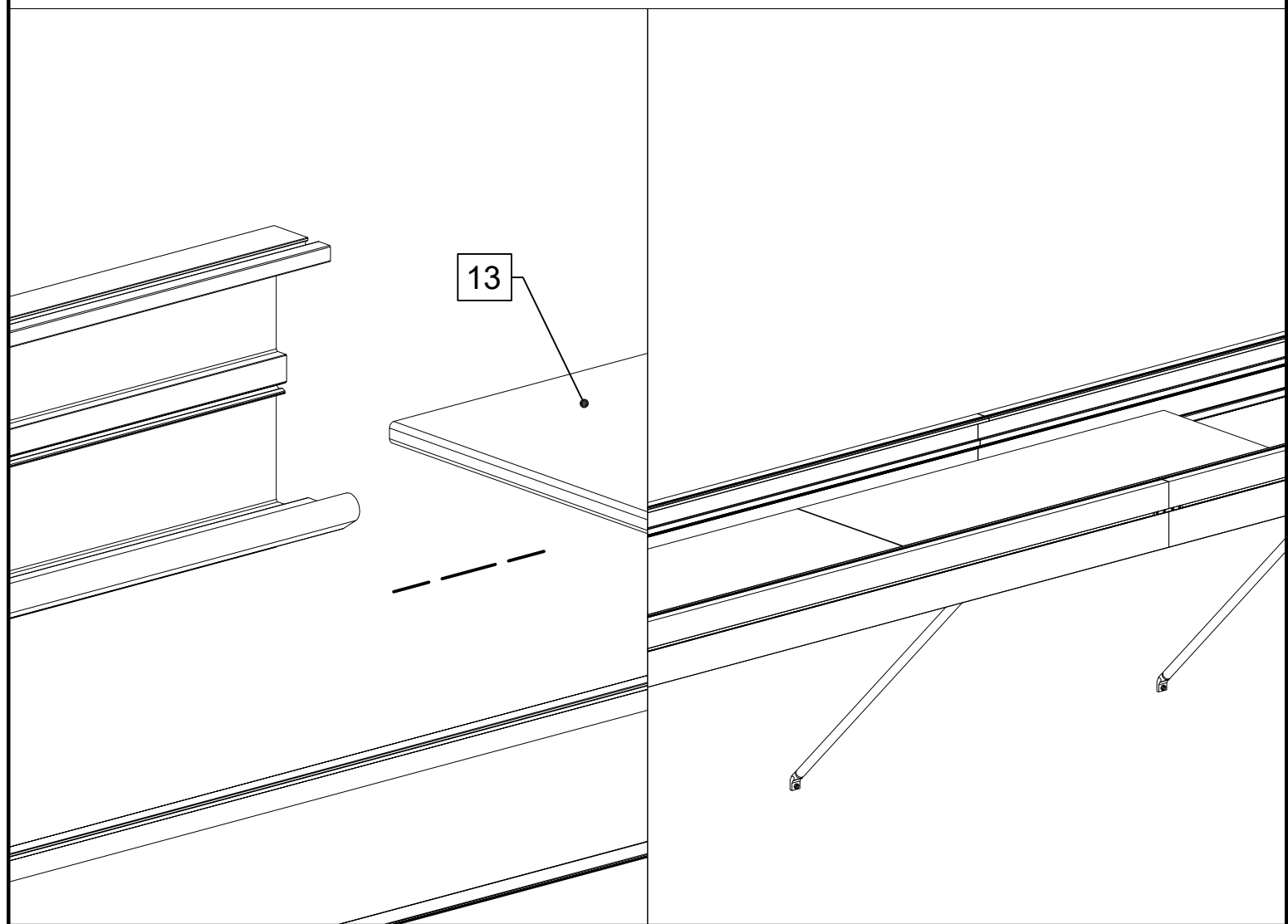
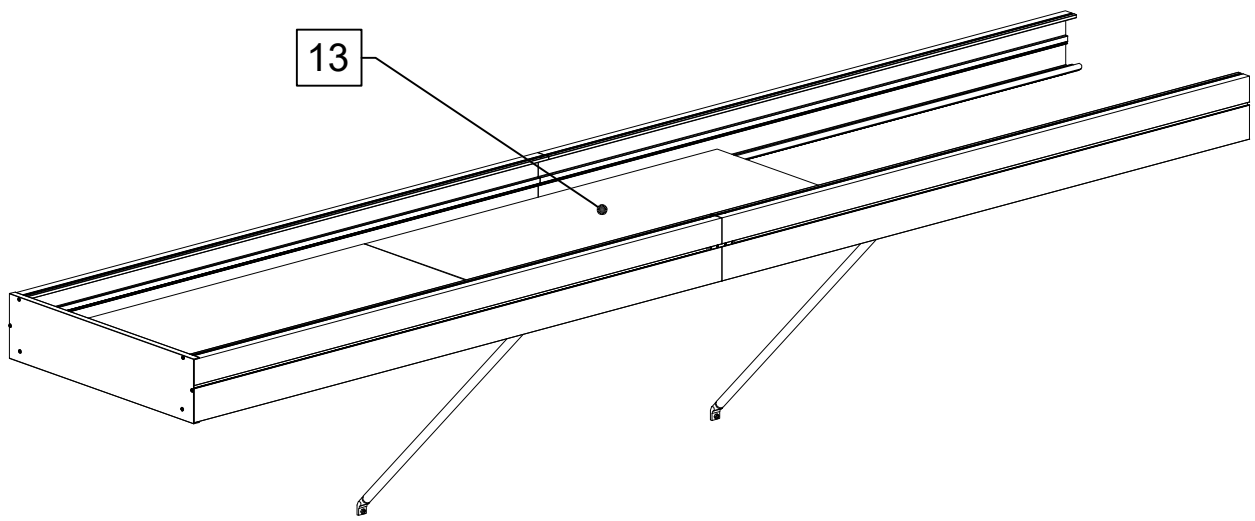


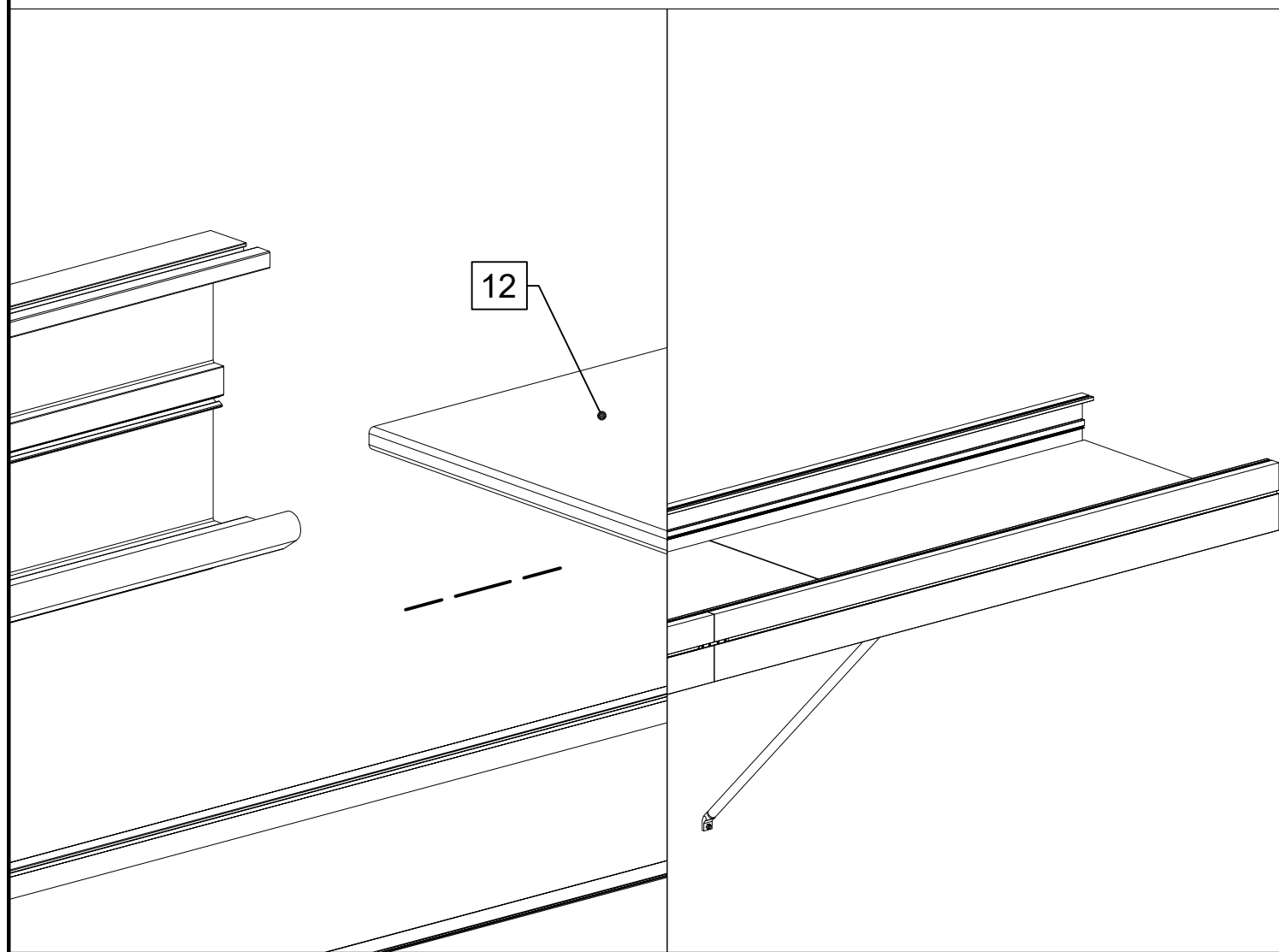
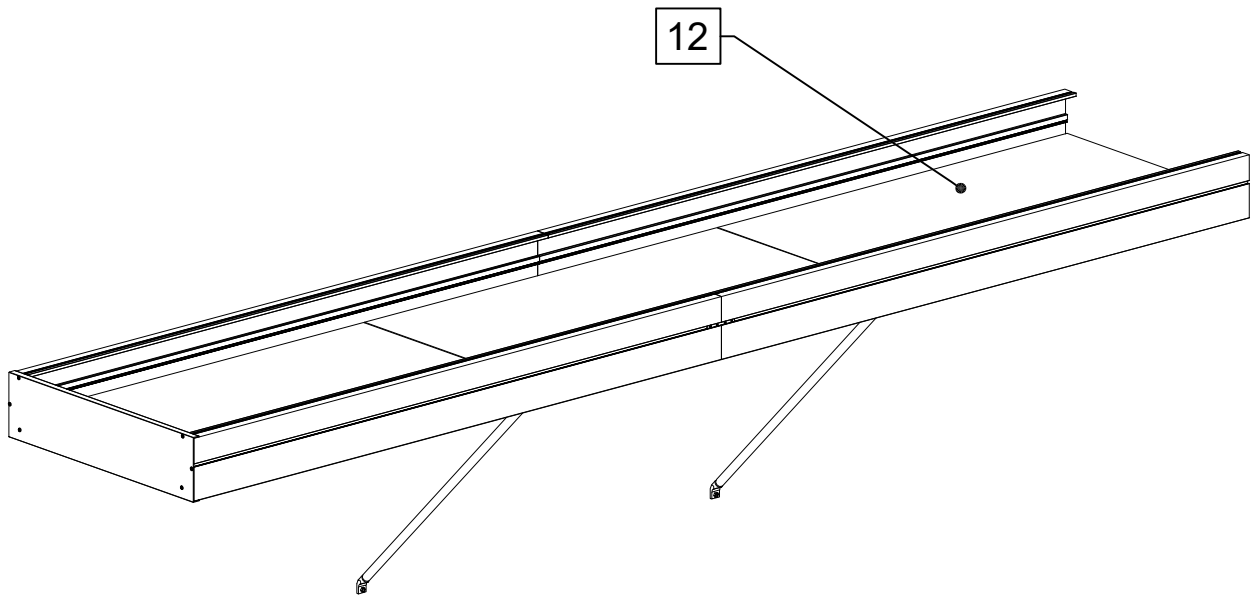
2x

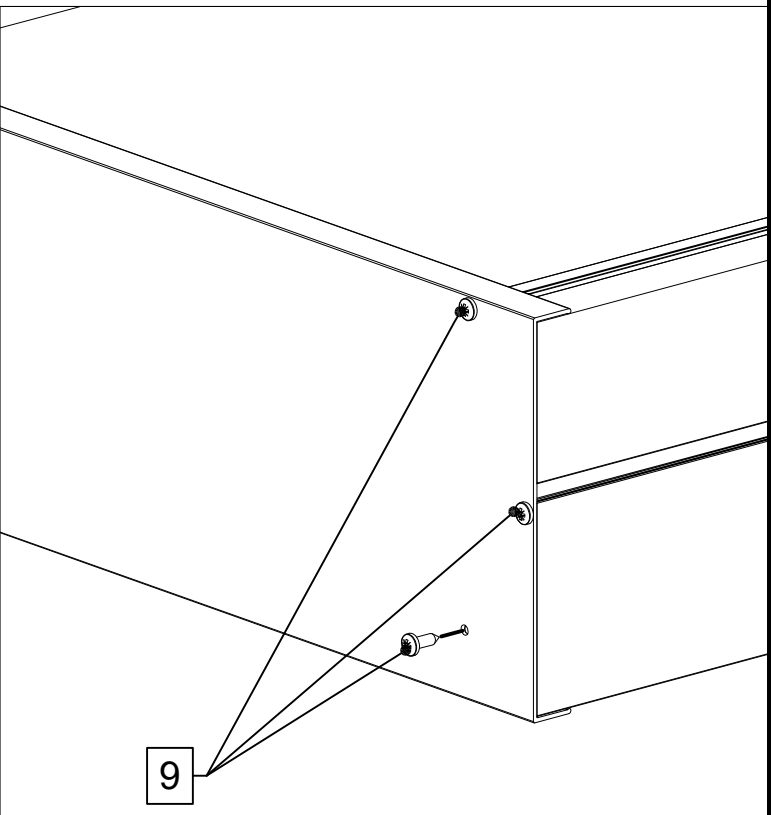
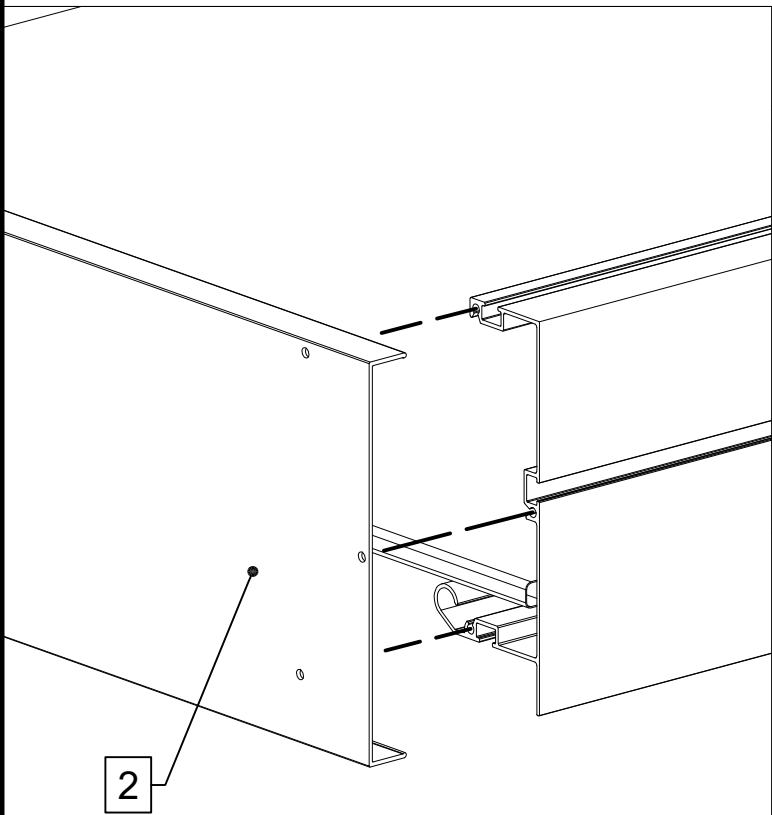
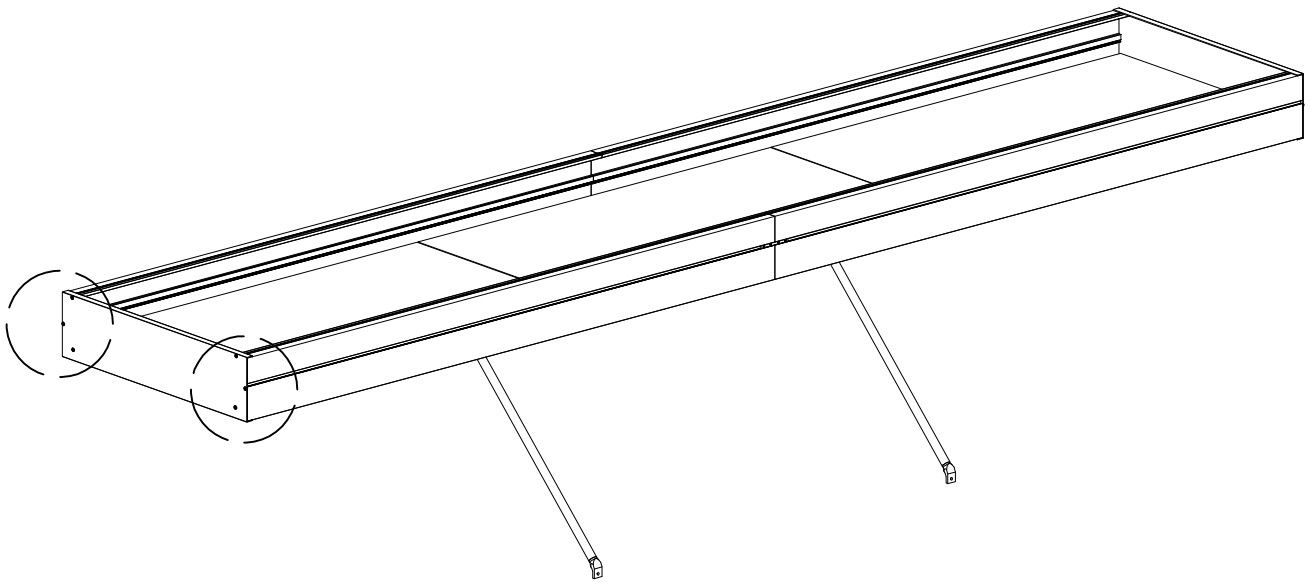


2x



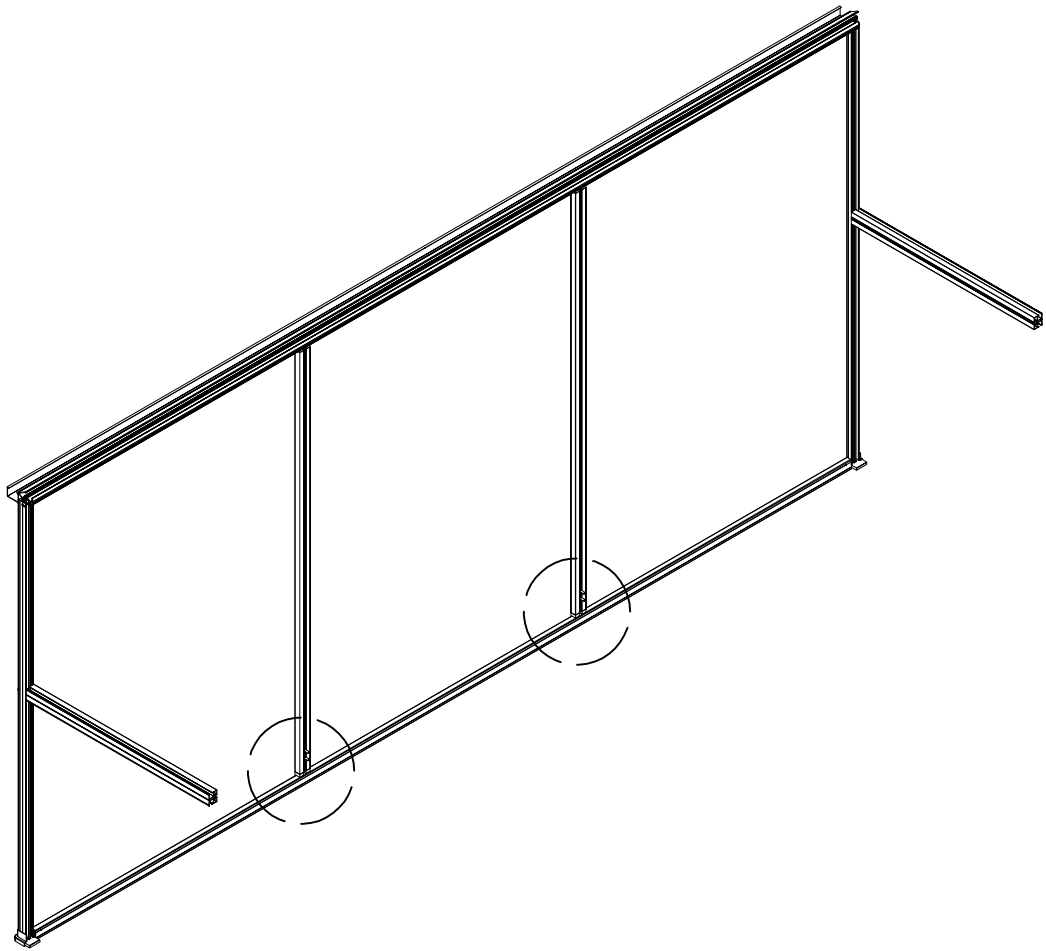






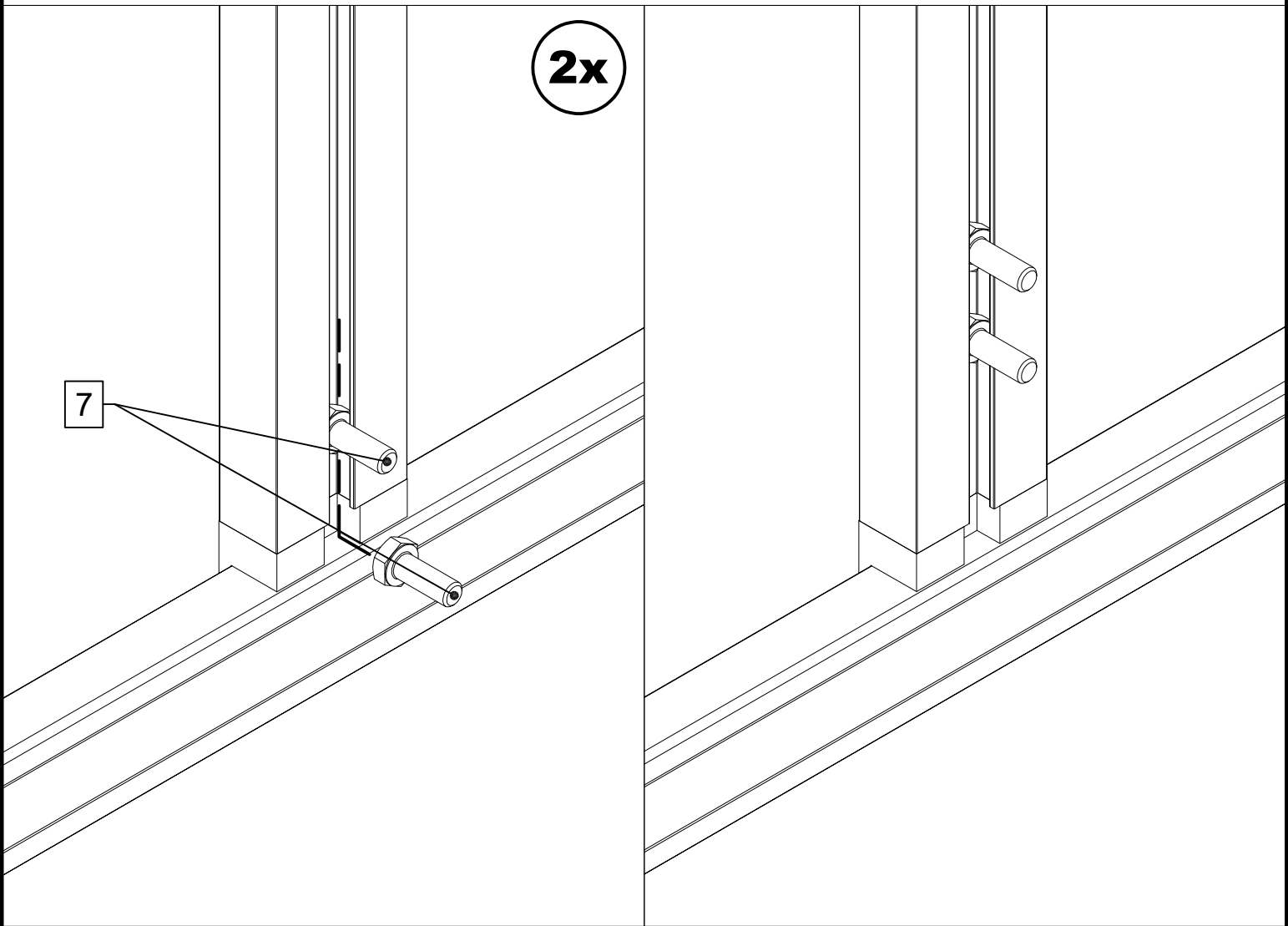
2x

VD

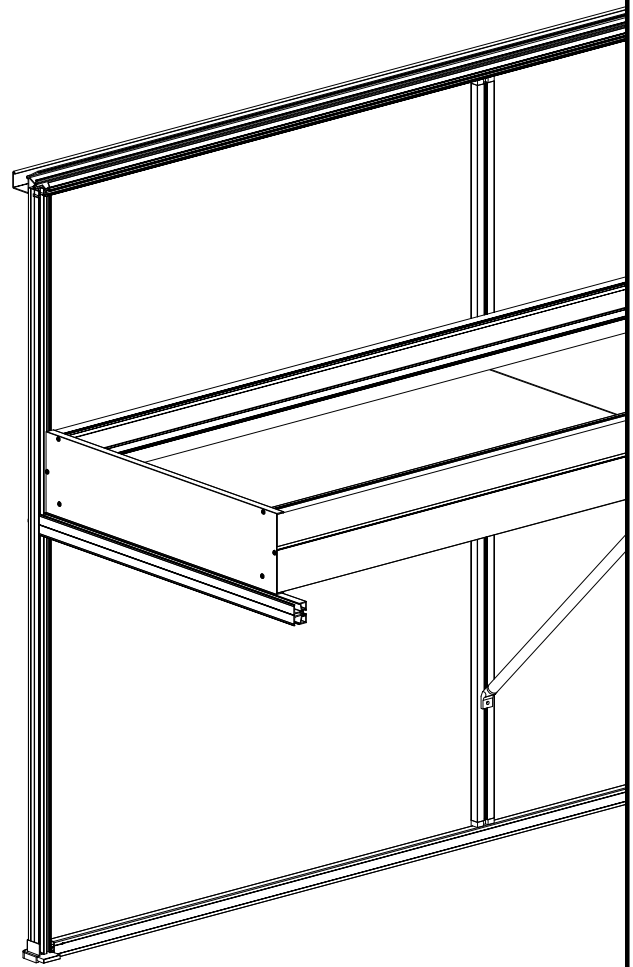
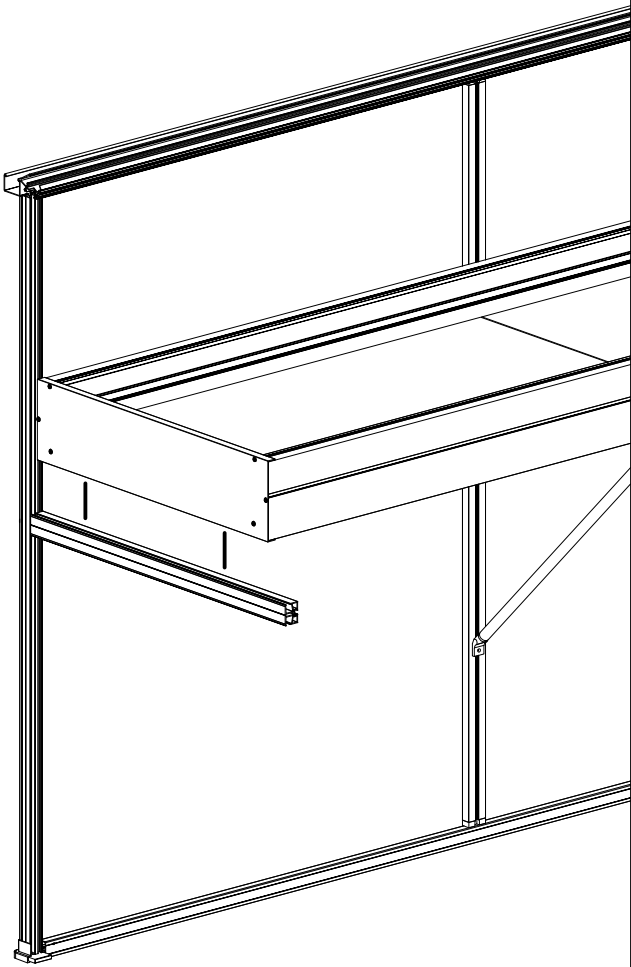
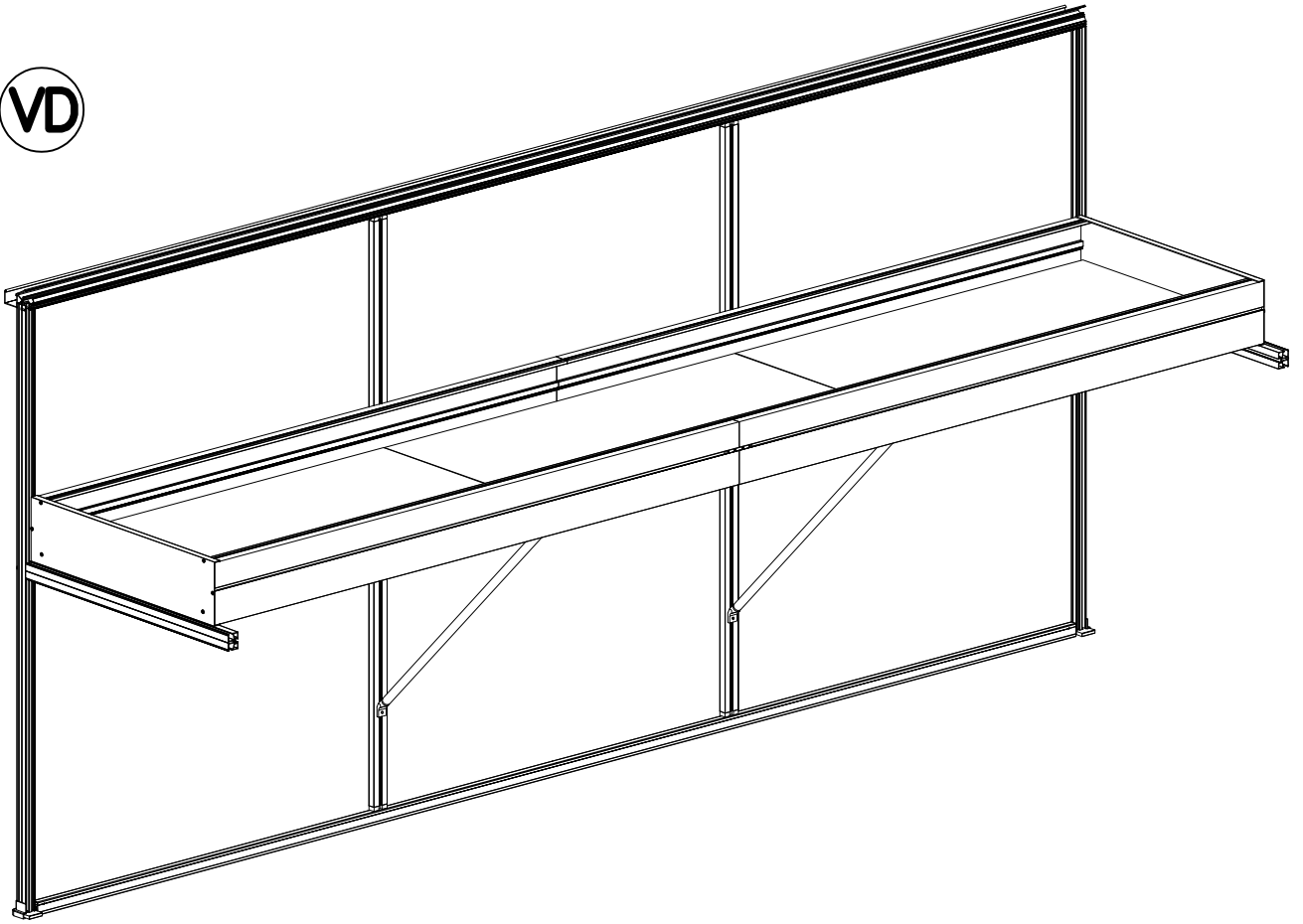


2x

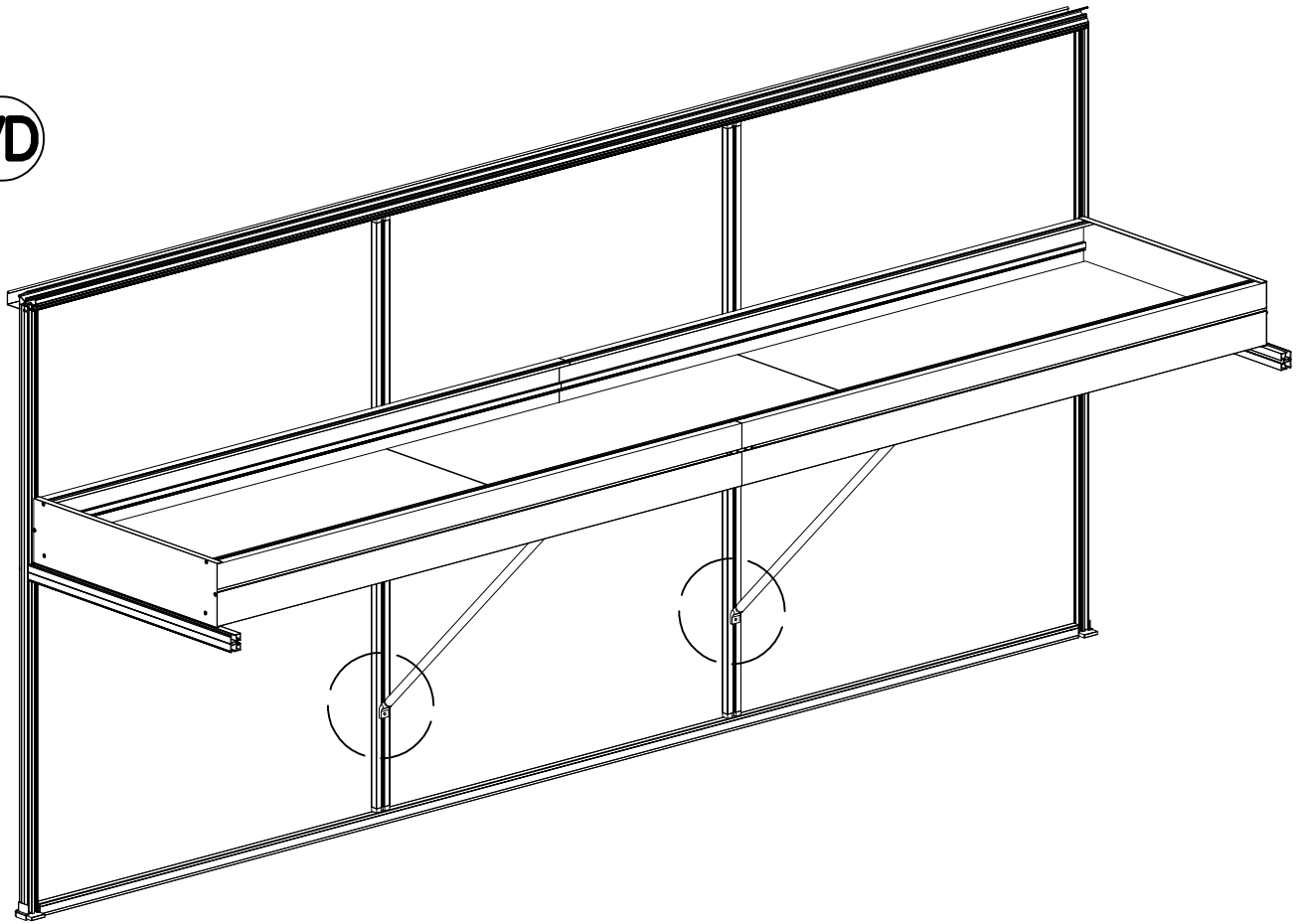
7



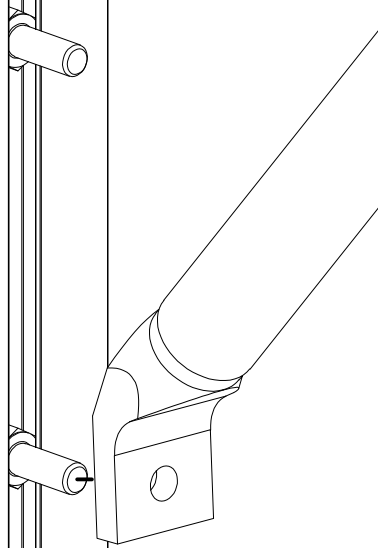
VD



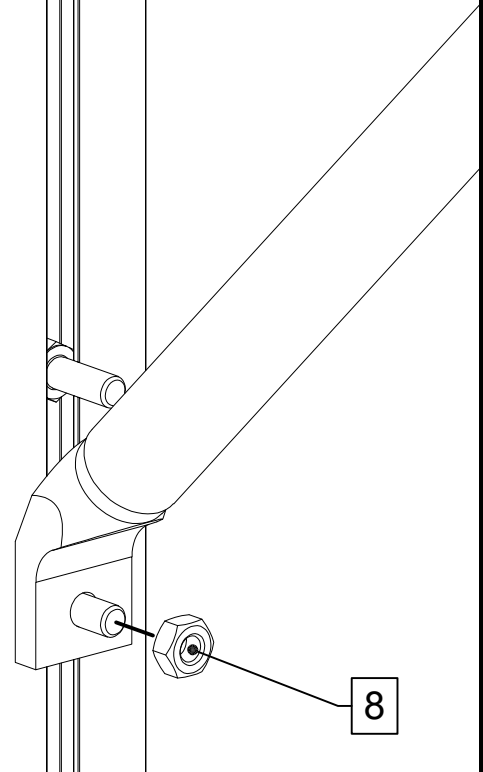
VD



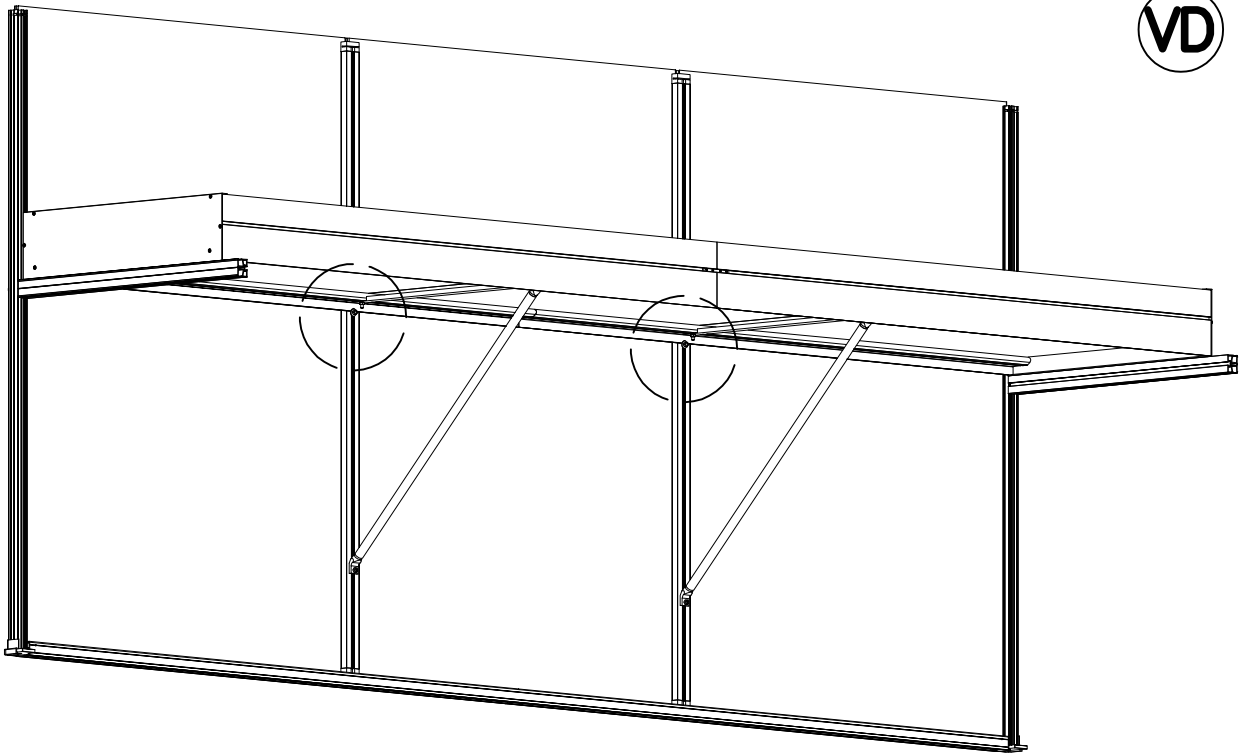
2x



2x



VD



2x

